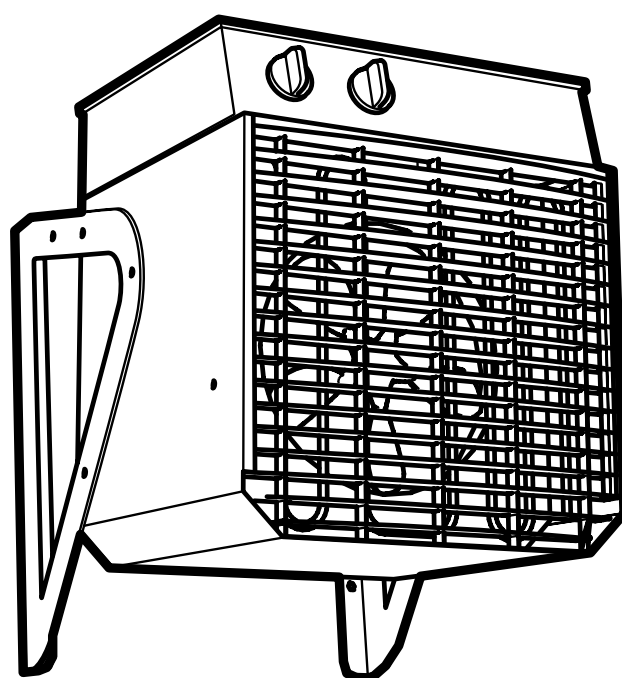


Elektra F

SE ... 10

GB ... 12

NO ... 14

FR ... 16

RU ... 18

DE ... 20

PL ... 22

FI ... 24

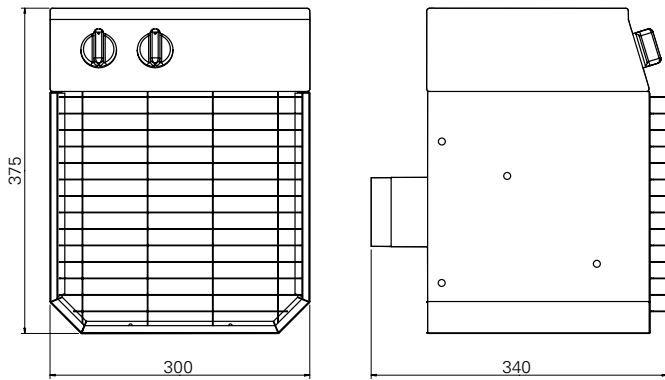
NL ... 26

ES ... 28

IT ... 30

Elektra F

ELF331, ELF623, ELF633



ELF923, ELF933

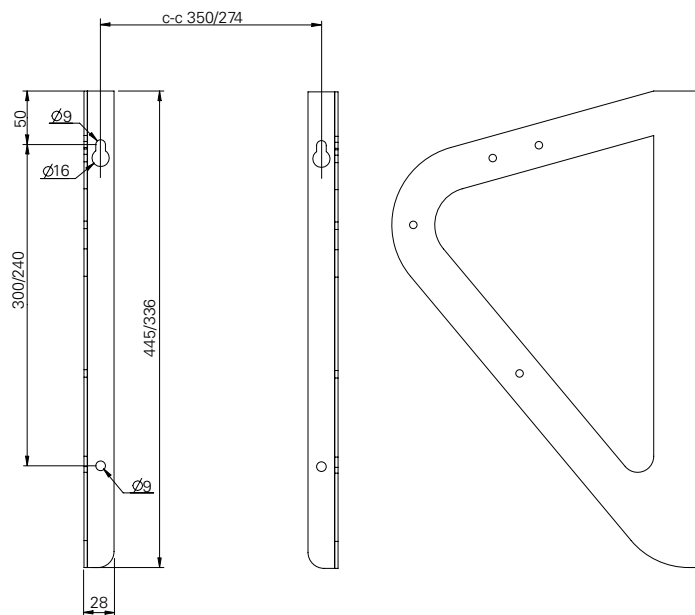
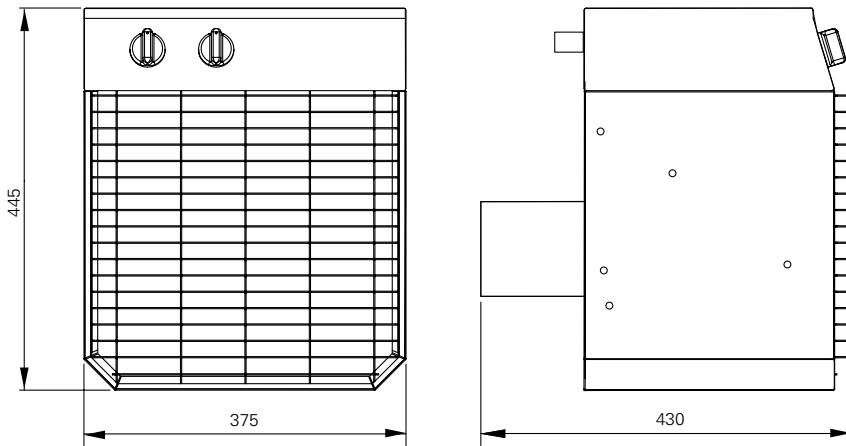


Fig. 1

Elektra F

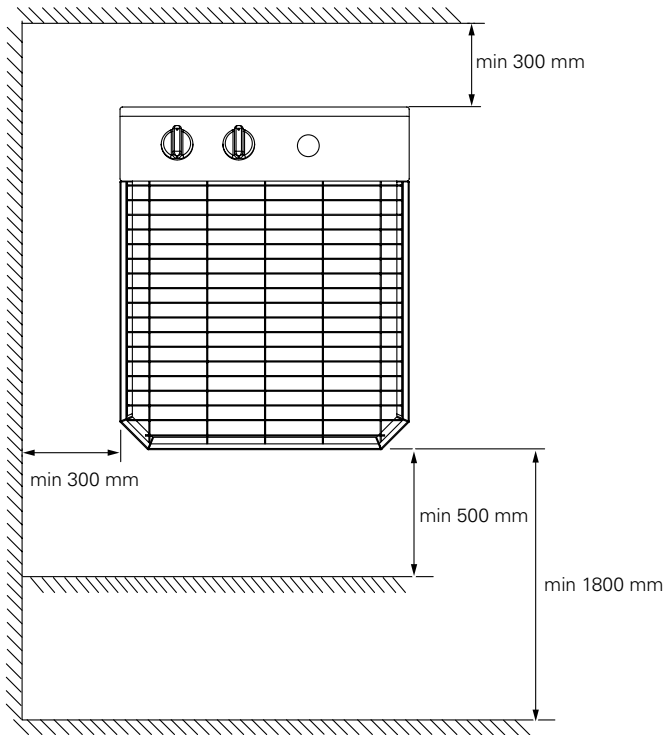


Fig. 2

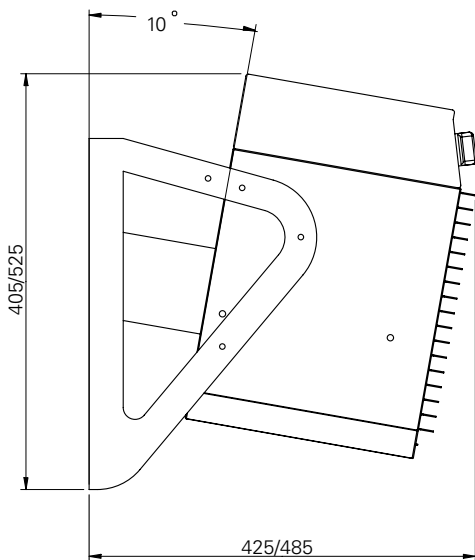


Fig. 3

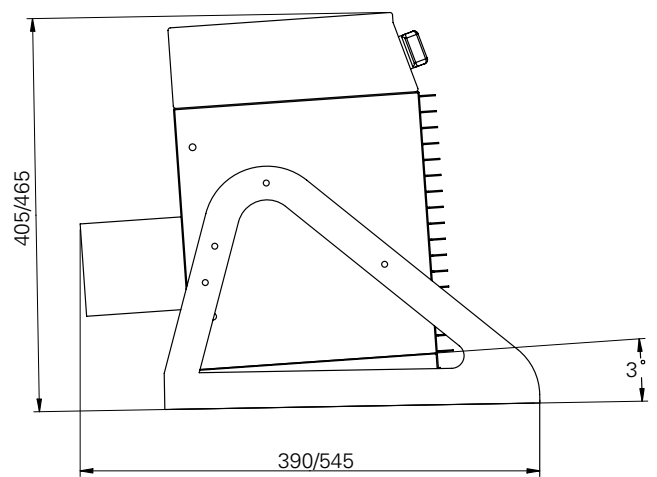


Fig. 4

Elektra F

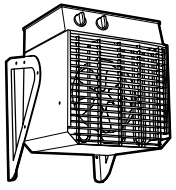
Technical specifications

Type	Output* ¹ [kW]	Output steps [kW]	Voltage [V]	Amperage [A]	Airflow [m ³ /h]	Sound level* ³ [dB(A)]	Δt * ² [°C]	Weight [kg]
ELF331	3	0/☛/2/3	230V~	9,1/13.5	400	48 ¹⁾	21	13
ELF623	6	0/☛/3/6	230V3~	8.0/15.5	700	53 ¹⁾	24	13
ELF633	6	0/☛/3/6	400V3~	4.8/9.1	700	53 ¹⁾	24	13
ELF923	9	0/☛/4.5/9	230V3~	11.6/22.9	1000	55 ¹⁾	25	20
ELF933	9	0/☛/4.5/9	400V3~	6.7/13.2	1000	55 ¹⁾	25	20

1) Distance to fan: 5 metres.

Δt = Temperature rise of passing air at maximum heat output.

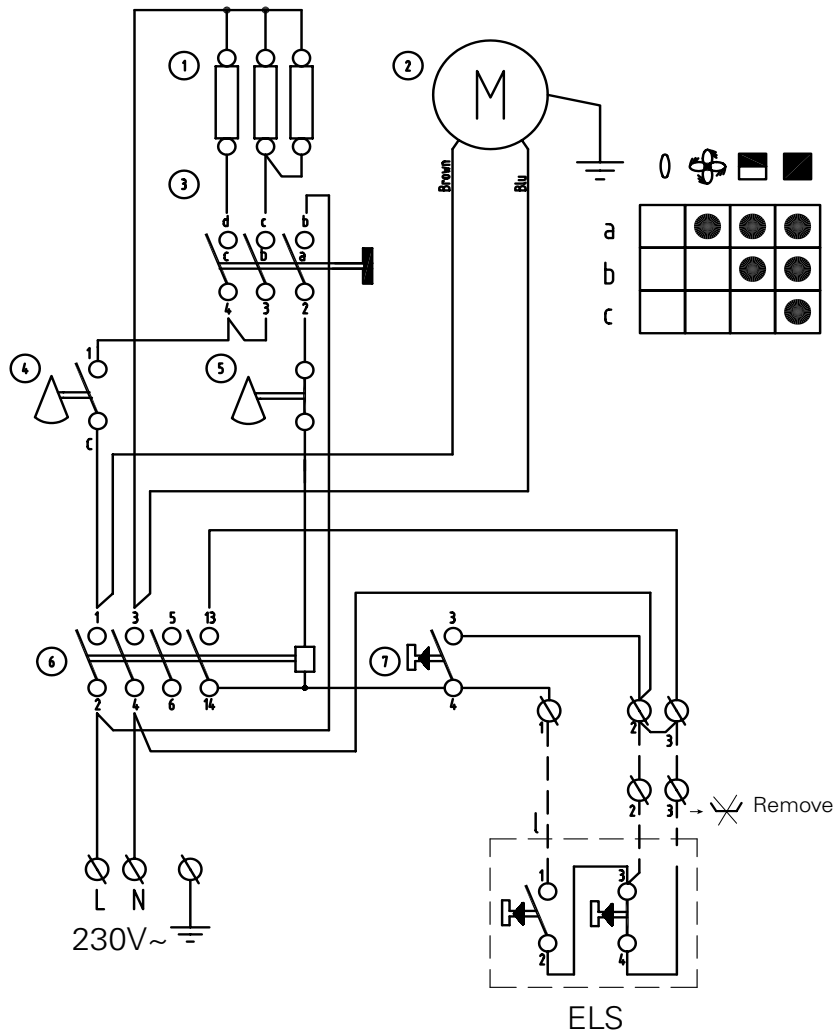
Elektra F



Elektra F

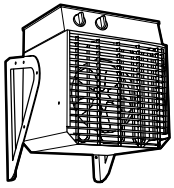
Elektra F 230V~

ELF331



1. Element
2. Fan motor
3. Switch
4. Thermostat
5. Overheat protection
6. Contactor
7. Start

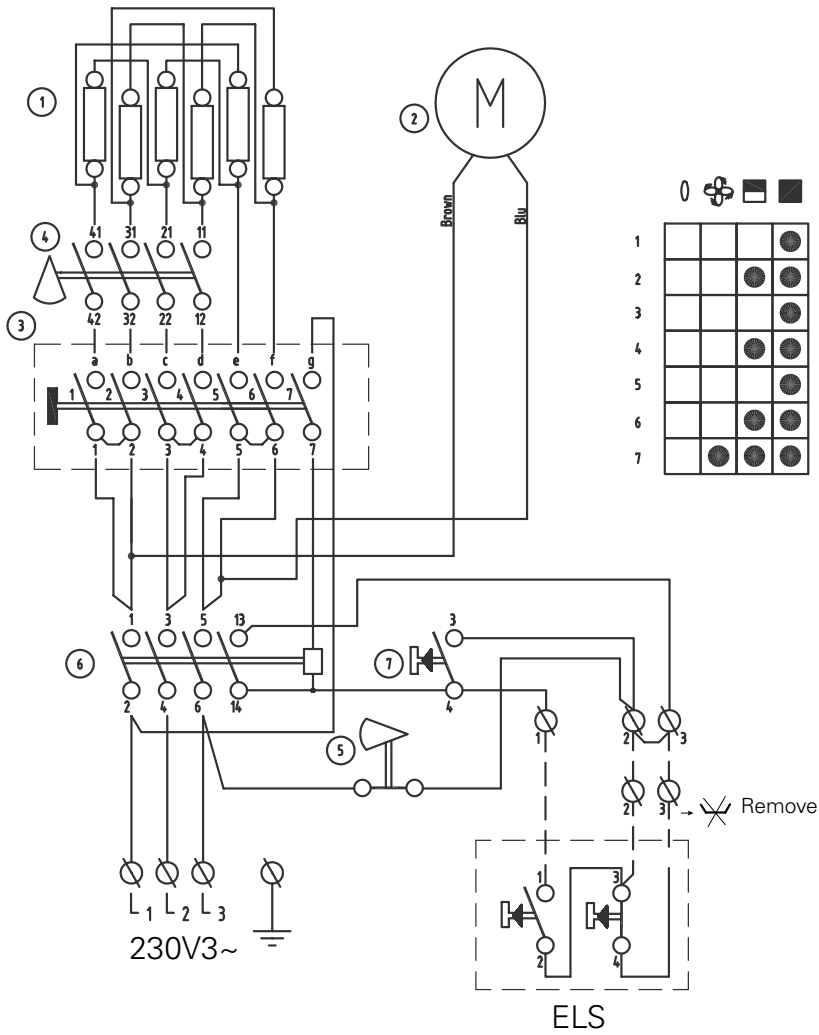
Elektra F



Elektra F

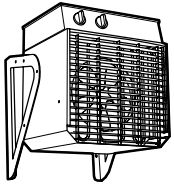
Elektra F 230V3~

ELF623



1. Element
2. Fan motor
3. Switch
4. Thermostat
5. Overheat protection
6. Contactor
7. Start

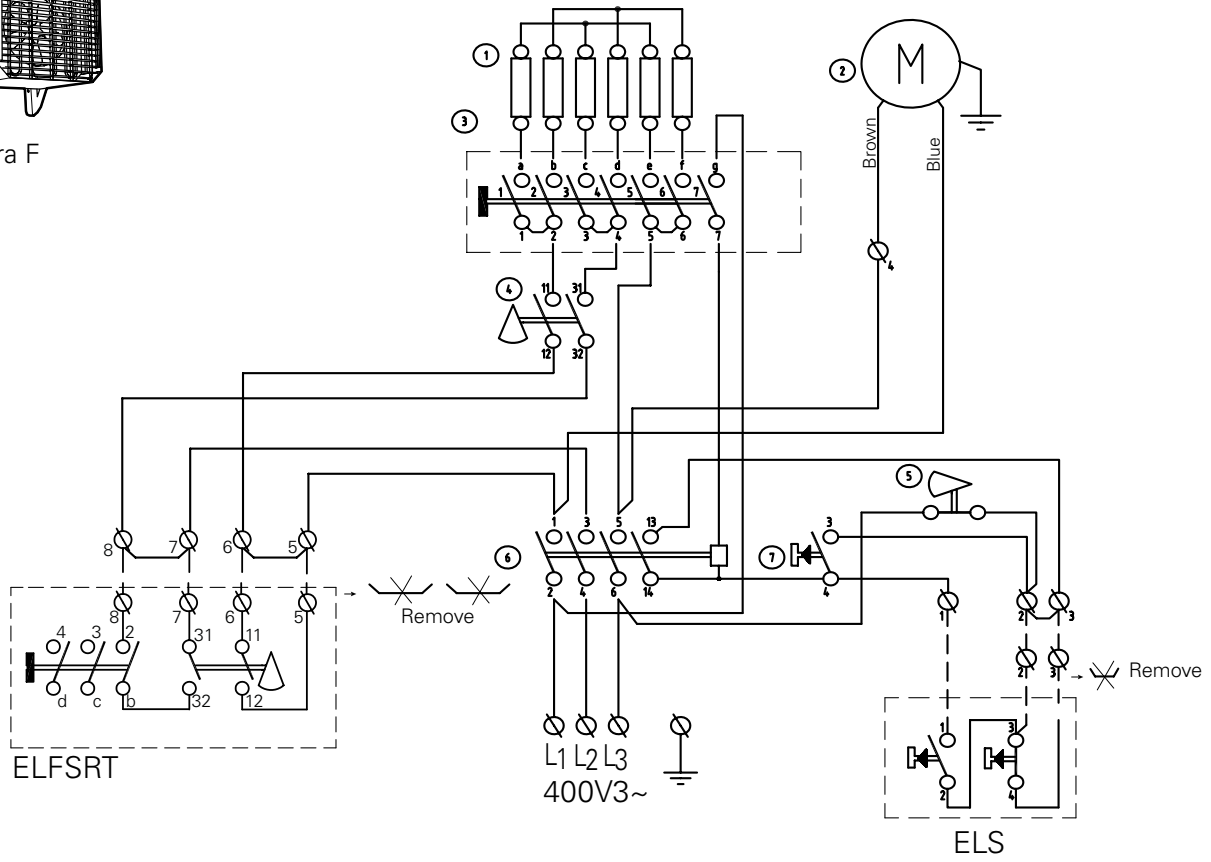
Elektra F



Elektra F

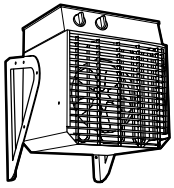
Elektra F 400V3~

ELF633



1. Element
2. Fan motor
3. Switch
4. Thermostat
5. Overheat protection
6. Contactor
7. Start
8. Capacitor

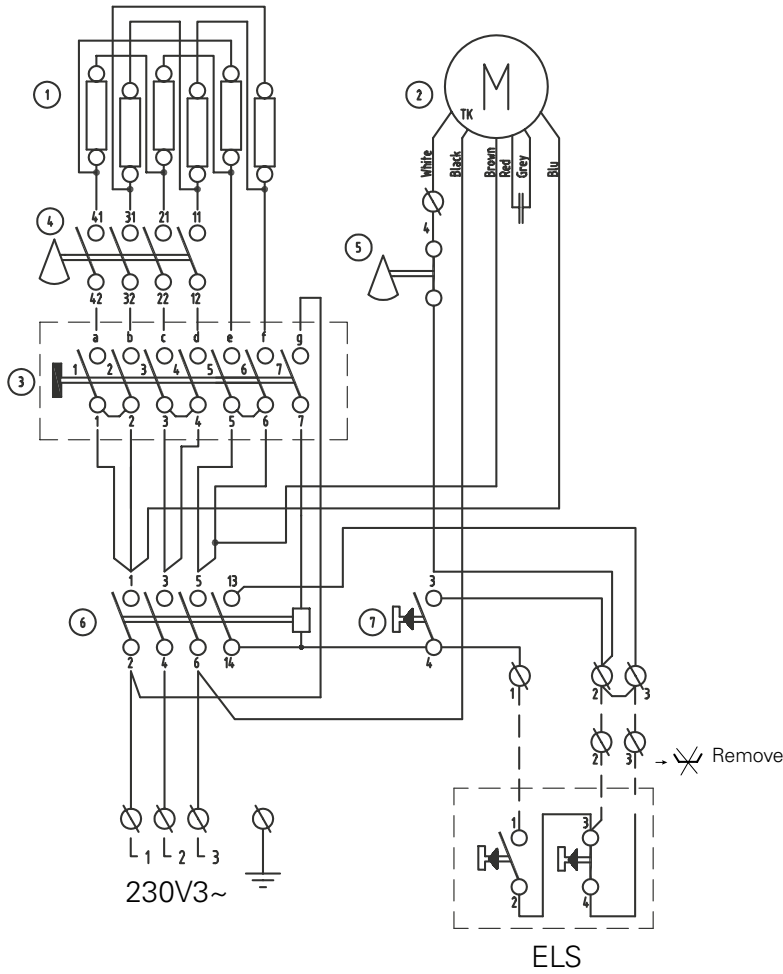
Elektra F






Elektra F

Elektra F 230V3~

ELF923

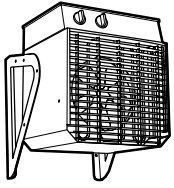


0   

1				●
2			●	●
3				●
4			●	●
5				●
6			●	●
7	●	●	●	

1. Element
2. Fan motor
3. Switch
4. Thermostat
5. Overheat protection
6. Contactor
7. Start

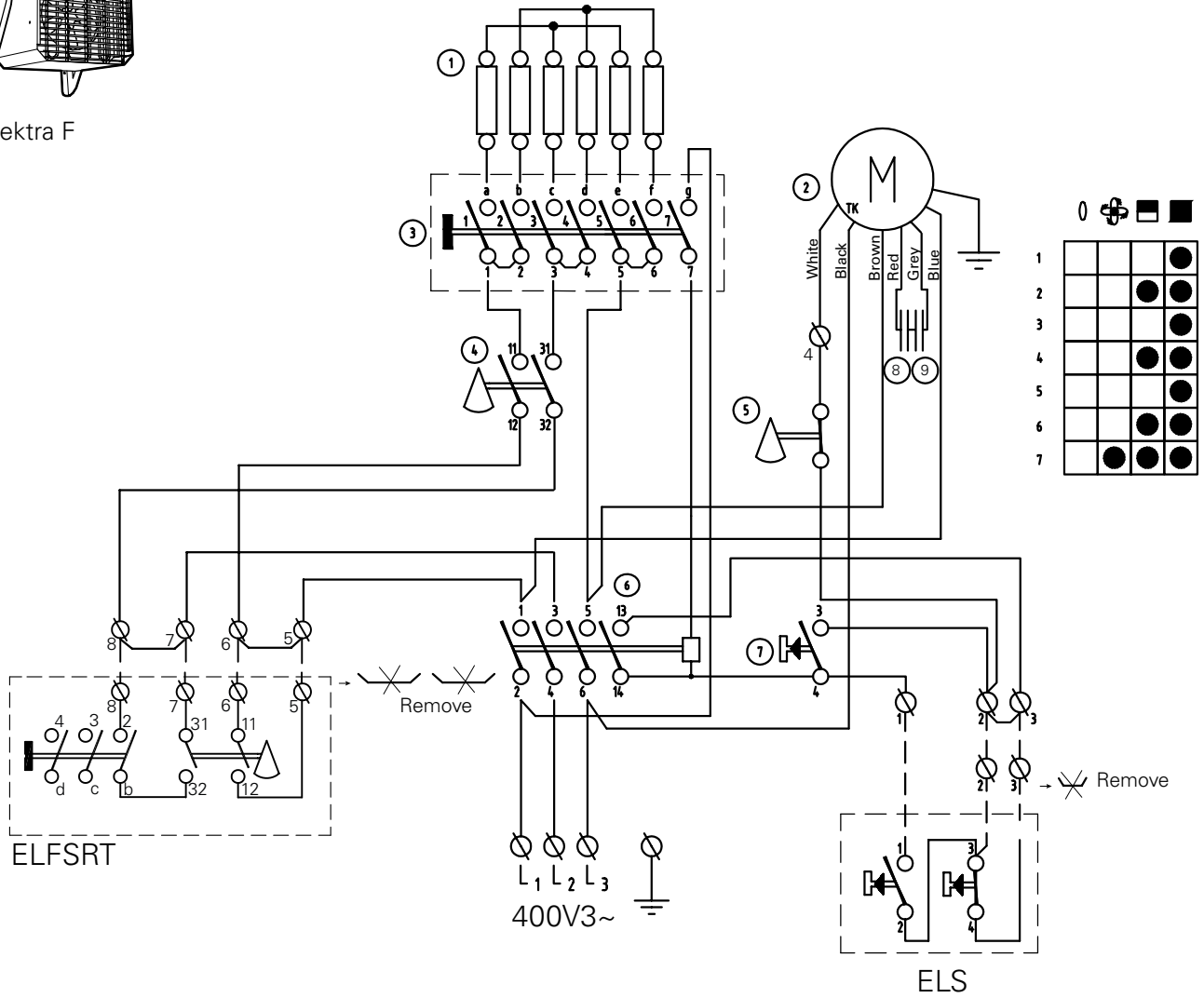
Elektra F



Elektra F

Elektra F 400V3~

ELF933



1. Element
2. Fan motor
3. Switch
4. Thermostat
5. Overheat protection
6. Contactor
7. Start

Montage- och bruksanvisning

Användningsområde

Elvärmeflärkten är godkänd för brandfarliga utrymmen och får användas i bl.a. djurstallar, logar och snickerier. Den är avsedd för fast montering men kan även användas för portabelt bruk. Elvärmeflärkten skall vara lättillgänglig för rengöring och tillsyn.

Värmeflärkten är elsäkerhetsprovad och EMC-testad av SEMKO. Värmeflärkten är CE-märkt.

Kapslingsklass: Apparat IP65, kabeldon IP44. Hölje och värmeelement är tillverkat i rostfritt stål SS2320.

Typ	E-nr
ELF331	87 210 03
ELF633	87 210 04
ELF933	87 210 05

Start

Före start av värmeflärkten, kontrollera att fläkt, värmeelement och skyddsgallerär rena från damm och smuts.

Värmeflärkten har nollspänningsutlösning och startas med den svarta knappen på frontpanelen:

- När den varit avstängd
- Efter strömavbrott
- När temperaturbegränsaren löst

Funktion

Fläktn motorn går kontinuerligt, stannar bara när omkopplaren står i läge 0. Luften genom apparaten värms av rostfria värmeelement som som styrs av den inbyggda termostaten, 0 – +35°C.

På och avstängning, val av endast fläkt samt val av halv eller hel effekt sker antingen direkt på apparaten eller med separat manöverpanel ELS (beställs separat som tillbehör) som monteras lättåtkomligt på väggen.



- Av
- Endast fläkt
- Fläkt + halv effekt
- Fläkt + full effekt

Montering

Elektra F kan monteras på vägg eller användas som portabel elvärmefläkt.

Om värmeflärkten monteras på vägg och ska styras med den externa manöverpanelen ELS, så måste minavstånd på 1800 mm från golv hållas. Se figur 2 sid. 3. Vid montering på vägg utan extern styrning så måste minavstånd på 500 mm från golv hållas. Se figur 2 sid. 3.

Montering på vägg

Värmeflärkten får inte monteras direkt under ett vägguttag. Avlägsna plastfötterna på konsolerna.

1. Borra fyra hål för skruvarna i väggen med c-c enligt figur 1 sid. 2.
 2. Skruva i de två övre skruvarna så att konsolen kan hängas på med hjälp av nyckelhålen.
 3. Fäst konsolerna på flärkten enligt figur 3 sid. 3 med tre skruvar på var sida.
 4. Häng upp flärkten i nyckelhålen och lås fast med de två nedre skruvarna.
- Observera att minimiavstånd enligt figur 2 sid. 3 måste hållas.

Portabelt bruk

Montera de medföljande konsolerna enligt figur 4 sid. 3.

Elinstallation

Installationen, som ska föregås av en allpolig brytare med ett brytavstånd om minst 3 mm, ska utföras av behörig installatör och i enlighet med gällande föreskrifter.

Vid inkoppling av tillbehör används förskruvningarna på apparatens baksida. Används andra förskruvningar än dessa, se till att kapslingsklassen bibehålls.

Överhettning

OBS! Allt arbete inuti apparaten får endast utföras av behörig installatör.

Värmeflärkten har inbyggd temperaturbegränsare med manuell återställning som är avsedd att bryta spänningen vid överhettning.

Om temperaturbegränsaren löst ut p.g.a. överhettning, återställ enligt följande:

- Bryt strömmen med den allpoliga brytaren.
- Fastställ orsaken och åtgärda felet.
- Återställ genom att ta av locket och tryck in den röda knappen tills ett klick hörs.
- Skruva fast locket så att värmarens kapslingsklass bibehålls.

Jordfelsbrytare

Om installationen är skyddad av en jordfelsbrytare och denna löser ut vid inkoppling av apparaten kan detta bero på fukt i värmeelementen. När en apparat inte används under längre tid och lagrats i fuktig miljö kan fukt tränga in i elementen. Detta är inte att betrakta som ett fel, utan åtgärdas enklast genom att apparaten inkopplas via ett uttag utan jordfelsbrytare så att fukten drivs ur elementen. Torktiden kan variera från någon timme till ett

dygn. I förebyggande syfte är det lämpligt att ta apparaten i drift kortare stunder under längre användningsuppehåll.

Skötsel

OBS! Allt arbete inuti apparaten får endast utföras av behörig installatör.

Bryt alltid strömmen innan arbetet påbörjas!

Rengör värmaren både invändigt och utvändigt regelbundet, då damm och smuts kan orsaka överhettning och brandfara samt för att bibehålla ytfinish och garantera lång livslängd.

Observera att när locket avlägsnats, vid exempelvis installation och rengöring är det viktigt att kapslingsklassen bibehålls när det skruvas på igen. Detta görs genom att man skruvar ytterligare 2½ varv när locket skruvar bottnar mot packningen.

Säkerhetsföreskrifter

Felaktig inkoppling och/eller användning av apparaten kan innebära fara.

Denna apparat kan användas av barn över 8 år och av personer med nedsatt fysisk, känslomässig eller mental förmåga, och av personer med bristande erfarenhet eller kunskap, under förutsättning att de övervakas eller att de får anvisningar angående säker användning av apparaten och dess inneboende faror. Barn får ej leka med apparaten. Rengöring och underhåll skall utföras av användaren och får inte utföras av barn utan övervakning.

Varning!

- *Bryt alltid strömmen till apparaten innan elektrisk installation eller service påbörjas.*
- *Felaktig inkoppling kan medföra risk för personskada.*
- *Locket till apparaten får endast avlägsnas av behörig installatör.*
- *Fläktluftvärmaren får ej användas i nära anslutning till dusch, bad eller simbassäng.*
- *Se till att det inte finns brandfarligt material i nära anslutning till apparaten.*
- *Säkerställ att området kring insugs- och utblåsgaller hålls fritt från material som kan hindra luftströmmen genom apparaten!*
- *Apparaten har vid drift heta ytor!*
- *Apparaten får ej övertäckas helt eller delvis, då övertäckning av apparaten kan medföra brandfara!*
- *Apparaten är försedd med anslutningskabel som i händelse av skada måste bytas av behörig installatör.*

Viktigt!

Om apparaten används för portabelt bruk måste upphängningskonsolerna vändas så att de kan användas som golvstativ (se fig 4 på sidan 3).

Garantin gäller endast om Fricos montage- och skötselanvisningar har följts och aggregaten använts såsom där beskrivs.



Main office

Frico AB
Box 102
SE-433 22 Partille
Sweden

Tel: +46 31 336 86 00

mailbox@frico.se
www.frico.se

**For latest updated information and information
about your local contact: www.frico.se**