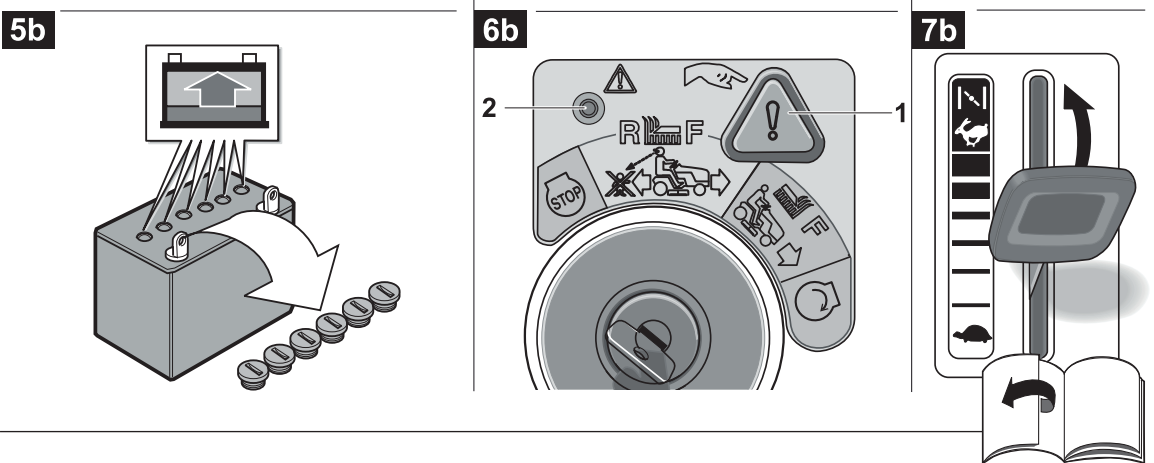
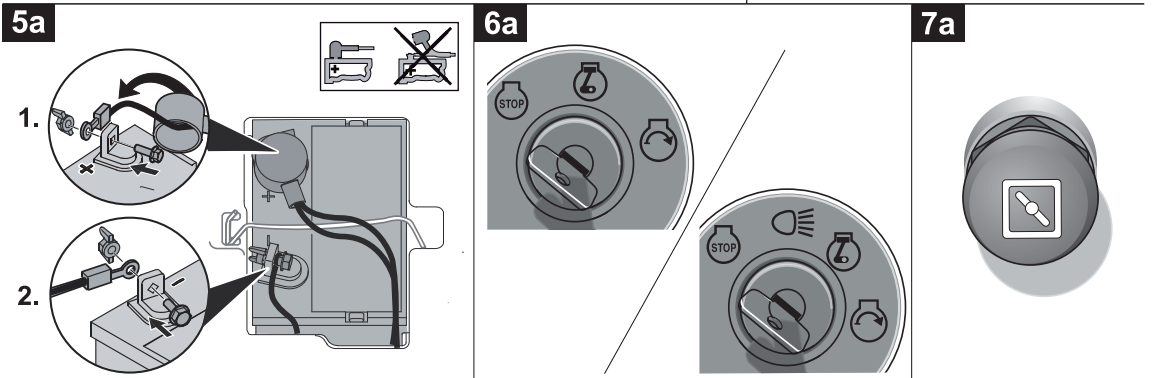
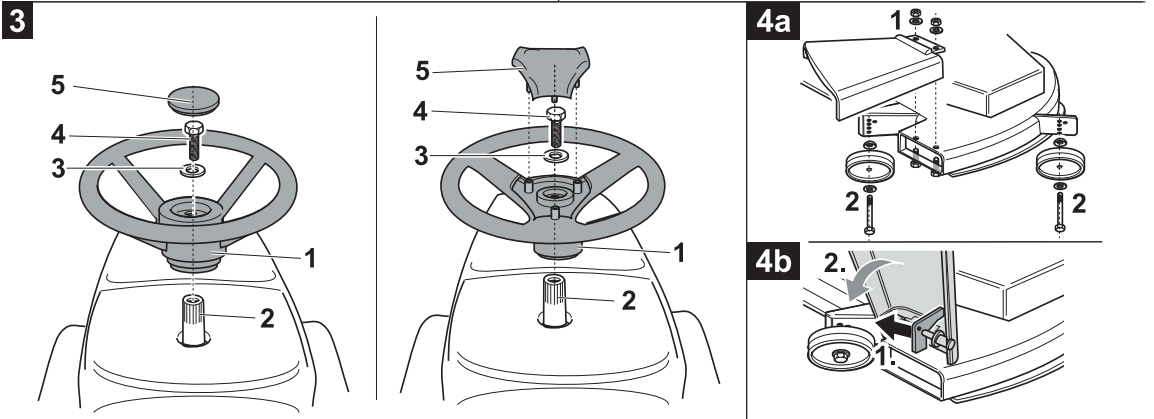
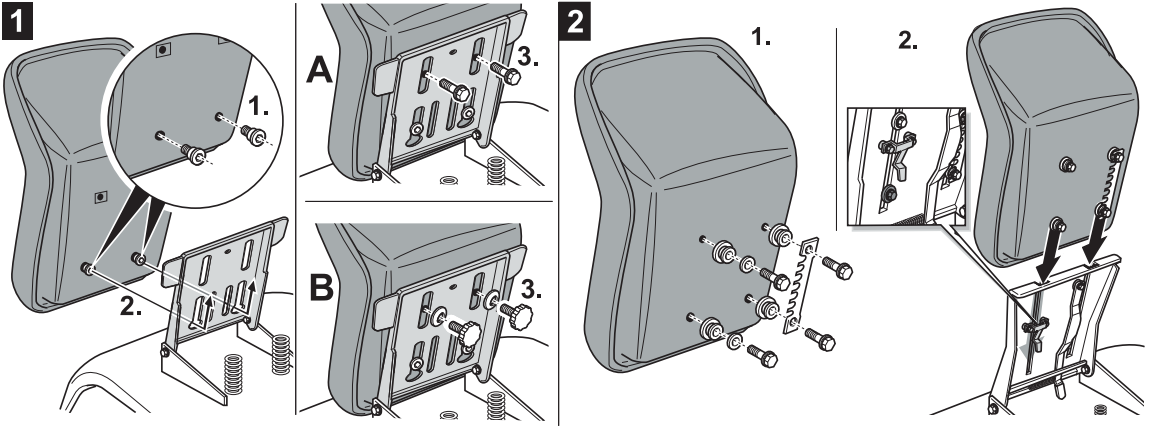
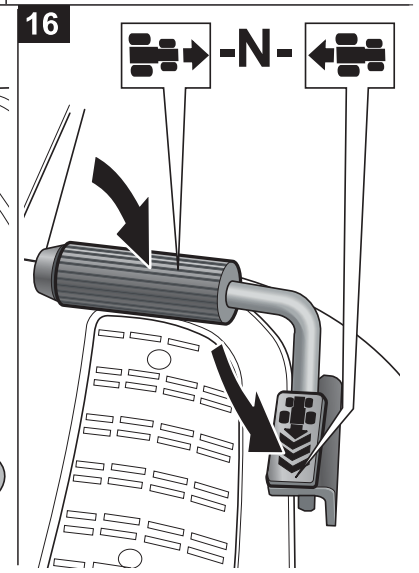
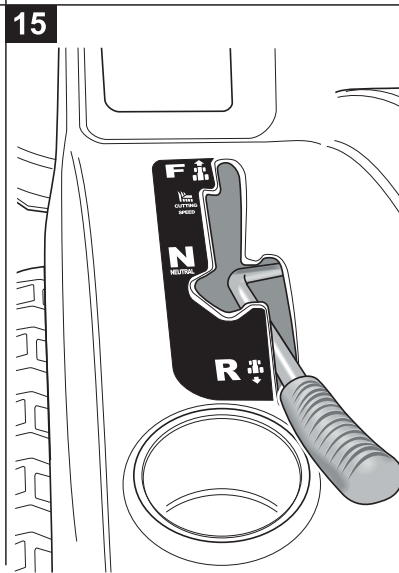
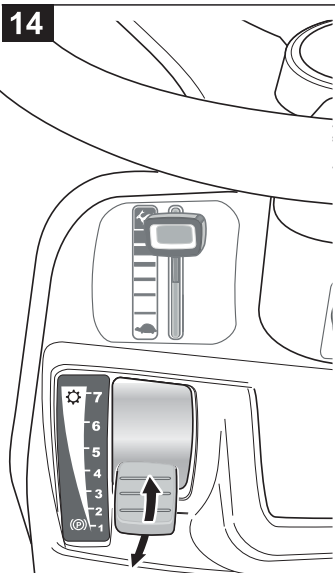
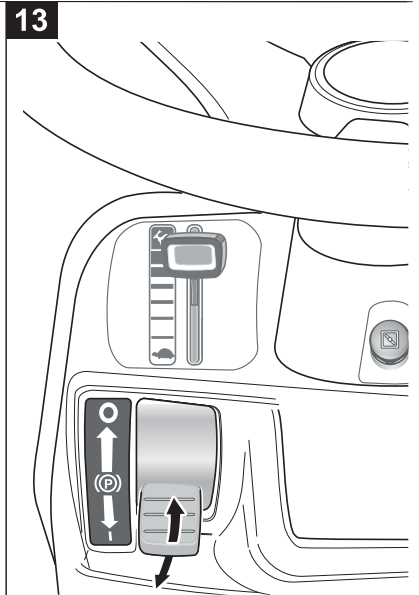
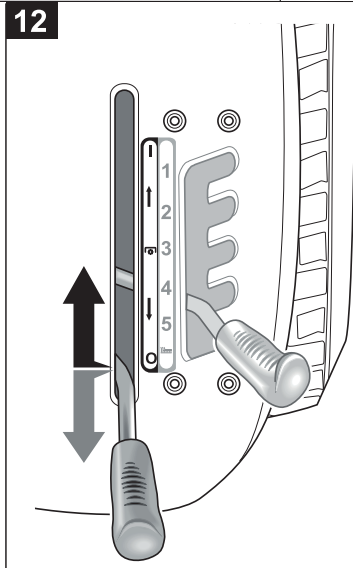
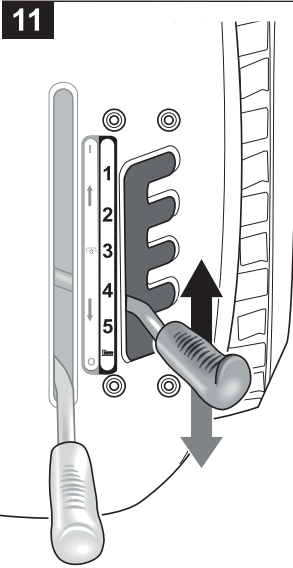
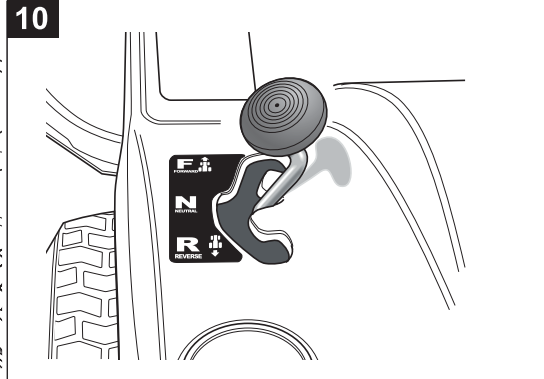
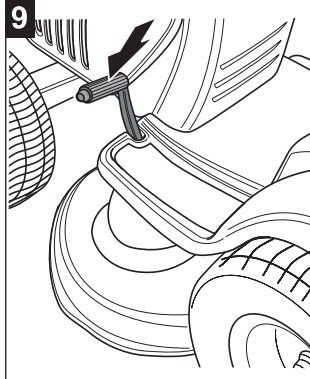
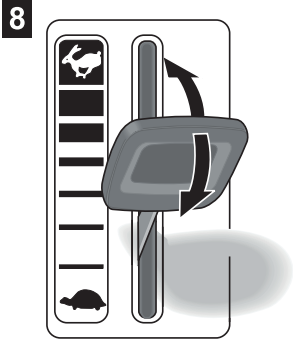


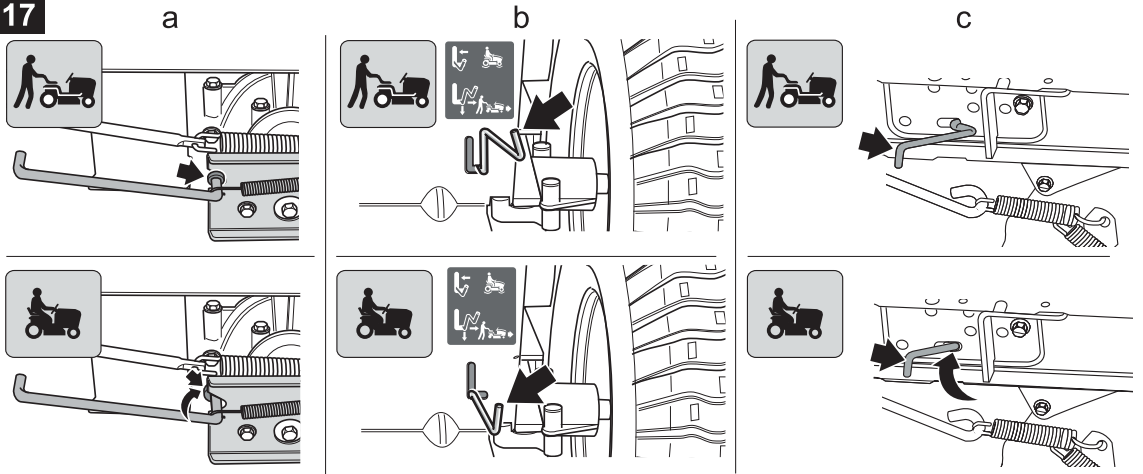
K16  
FORM NO. 769-01812J



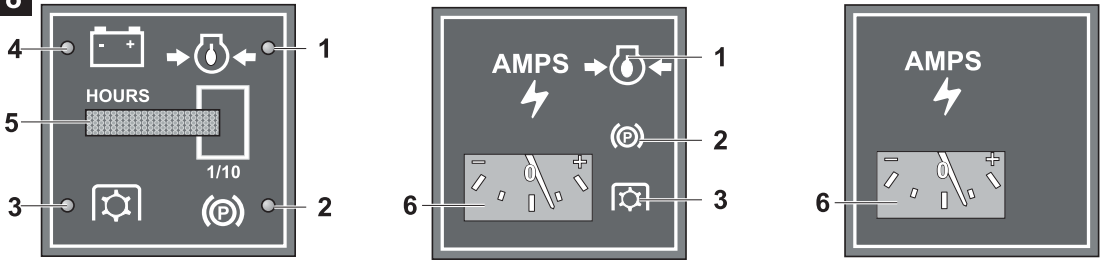




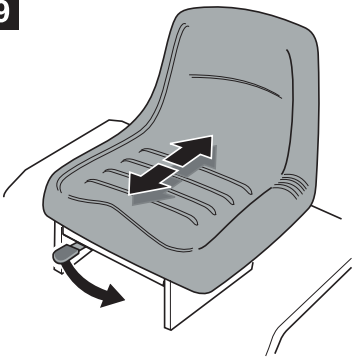
17



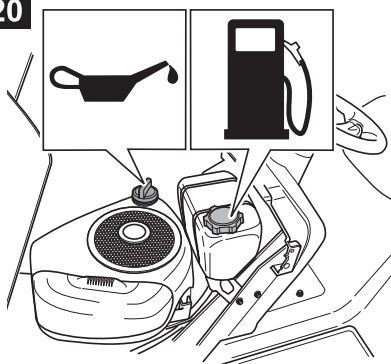
18



19



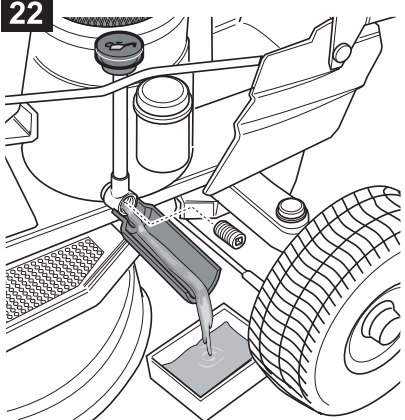
20



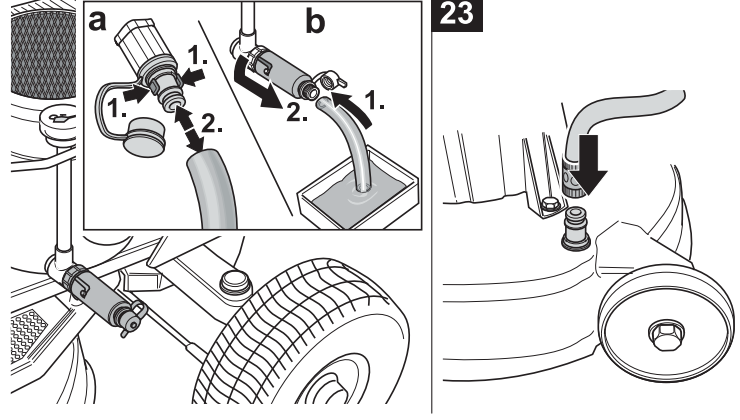
21



22



23







<b>English</b> (Original operating instructions)	→	
<b>Français</b> (Notice d'instructions d'origine)	→	
<b>Deutsch</b> (Originalbetriebsanleitung)	→	
<b>Nederlands</b> (Originele gebruiksaanwijzing)	→	
<b>Italiano</b> (Istruzioni per l'uso originali)	→	
<b>Español</b> (Instrucciones de funcionamiento originales)	→	
<b>Svenska</b> (Originalbruksanvisning)	→	
<b>Dansk</b> (Originale driftsvejledning)	→	
<b>Norsk</b> (Originale driftsanvisningen)	→	
<b>Suomi</b> (Alkuperäinen käyttöohjekirja)	→	
<b>Português</b> (Instruções de serviço originais)	→	
<b>Ελληνικά</b> (Αυθεντικές οδηγίες χειρισμού)	→	
<b>Magyar</b> (Eredeti üzemeltetési útmutató)	→	
<b>Polski</b> (Oryginalna instrukcja obsługi)	→	

## Innehållsförteckning

För din säkerhet . . . . .	87
Montering . . . . .	89
Manöverorgan . . . . .	90
Använda maskinen . . . . .	92
Tips för gräsmattans skötsel . . . . .	95
Transport . . . . .	95
Rengöring/underhåll . . . . .	95
Avställning . . . . .	96
Garanti . . . . .	97
Motorinformation . . . . .	97
Hjälp vid störningar . . . . .	97

## Uppgifter på märkskylten

Dessa uppgifter är mycket viktiga för senare identifiering när du beställer reservdelar och när du kontakter kundtjänsten. Typskylten hittar du under/framför förarsätet. Anteckna alla uppgifter som står på din maskins märkskylt i rutan nedan.

_____
_____
_____

Dessa och vidare uppgifter rörande maskinen återfinns i den separata CE-försäkran om överensstämmelse, som är en beståndsdel av denna bruksanvisning.

## Identifiering av modellnummer

Det femte tecknet i modellnumret anger serien. Exempel:

Modellnummer:

13BT793G678 =700-serien.

## Bilder



Vik ut bildsidorna i bruksanvisningens början. I denna bruksanvisning beskrivs olika modeller. Bilderna kan i vissa detaljer avvika från den aktuella maskinen.

## För din säkerhet

### Rätt användning av maskinen

Denna maskin är avsedd att användas

- som trädgårdstraktor för att klippa gräs i trädgårdar och parker,
- med tillbehör som är godkänt för denna trädgårdstraktor,
- enligt instruktionerna och säkerhetsanvisningarna som anges i bruksanvisningen.

Varje annan användning gäller som icke avsedd. Icke avsedd användning leder till att garantin upphör att gälla och att tillverkaren inte övertar något ansvar för följderna.

Användare ansvarar då för alla skador på tredje person och hans eller hennes egendom.

Vid egenmäktiga förändringar på maskinen ansvarar tillverkaren inte för skador som resulterar av detta. Maskinen är inte godkänd för körning på allmän väg eller för persontransport.

### Allmänna säkerhetsanvisningar

Läs igenom bruksanvisningen noga innan du använder maskinen första gången och följ dess instruktioner.

Informera andra användare om hur maskinen används korrekt.

Maskinen får bara användas när den är i sådant tekniskt skick som föreskrivs av tillverkaren och som den var i vid leveransen.

Förvara denna bruksanvisning på en säker och lättåtkomlig plats.

Överlämna bruksanvisningen till den nya ägaren vid ägarbyte.

Reservdelar och tillbehör måste uppfylla tillverkarens fastlagda krav.

Använd därför endast originalreservdelar och originaltillbehör eller av tillverkaren godkända reservdelar och tillbehör.

Alla reparationer måste utföras på en fackverkstad.

## Innan du börjar arbeta med maskinen

Du får inte använda maskinen om du är trött eller sjuk.

Personer som använder maskinen får ej vara påverkade av rusningsmedel (t.ex. alkohol, droger eller läkemedel). Personer under 16 år får ej använda maskinen eller utföra andra arbeten på maskinen, som t.ex. underhåll, rengöring eller inställning – lokala bestämmelser kan fastställa användarens minimiålder.

Denna maskin är ej avsedd för att användas av personer (inkl barn) med begränsad fysisk, sensorisk eller psykisk förmåga eller utan erfarenhet och/eller kunskap såvida inte de övervakas av en för deras säkerhet ansvarig person eller av denna instruerats om hur maskinen ska användas.

Se till att barn inte leker med maskinen.

Bekanta dig med alla anordningar och reglage och hur de fungerar innan du börjar arbeta.

Bränsle måste lagras därför godkända behållare och aldrig i närheten av värmekällor (t.ex. kaminer eller varmvattenbehållare).

Om avgasröret, bränsletanken eller tanklocket är skadade måste de bytas.

Koppla släpvagnar eller påbyggnadsredskap på föreskrivet sätt. Påbyggnadsredskap, släpvagnar, ballastvikter och fyllda gräsupsamlare påverkar maskinens väghållning, särskilt styr- och bromsförmågan samt tyngdpunkten.

### När du arbetar med maskinen

Använd lämplig arbetskläder under arbetet (t.ex. säkerhetsskor, långbyxor, tätsittande klädsel, skyddsglasögon och hörselskydd).

Om du arbetar utan hörselskydd kan det leda till förlust av hörseln.

Maskinen får bara användas i tekniskt felfritt skick.

Ändra inte motorinställningarna som har förinställts på fabriken.



Tanka inte maskinen när motorn är igång eller varm. Maskinen ska tankas utomhus.

Undvik öppen eld, gnistbildning och rök inte.

Se till att personer, särskilt barn, och djur inte uppehåller sig inom maskinens arbetsområde.

Kontrollera området där maskinen ska användas och ta bort alla föremål som kan fastna i maskinen och slungas ut ur den. På så sätt undviks fara för människor och skador på maskinen.

Klipp ej på sluttningar med mer än 20% lutning. Det kan vara farligt att arbeta i sluttningar eftersom maskinen kan välta eller glida.

Starta och bromsa alltid så mjukt som möjligt i sluttningar, kör långsamt och med motorn tillkopplad vid utförskörning. Kör aldrig på tvären i sluttningar, utan alltid upp- och nedför.

Maskinen ska bara användas vid dagsljus eller med tillräcklig artificiell belysning.

Det är inte tillåtet att transportera personer med maskinen.

Ta inte med passagerare.

Kör aldrig med motorhuvens öppna.

### Före alla arbeten på maskinen

Skydda dig mot skador. Före alla arbeten på denna maskin:

- Stäng av motorn,
- Dra ut tändnyckeln,
- Dra åt parkeringsbromsen,
- vänta tills alla rörliga delar står stilla; motorn måste ha svalnat,
- Dra ut tändstiftskontakten så att motorn inte kan startas oavsiktligt.

### När du har slutat arbeta med maskinen

Lämna inte maskinen innan du har stängt av motorn, dragit åt parkeringsbromsen och dragit ut tändnyckeln.

## Säkerhetsanordningar

Säkerhetsanordningarna är till för att skydda dig och måste därför alltid fungera.

Du får inte göra ändringar på säkerhetsanordningarna eller stänga av deras funktion.

Säkerhetsanordningar är:

### Utkastarlucka/gräsuppsamlare

Utkastarluckan (Bild4)/gräsuppsamlaren skyddar mot skador genom kniven eller utslungade föremål. Traktorn får endast användas med utkastarlucka/gräsuppsamlare monterad.

### Säkerhetsspärrsystem

Säkerhetsspärrsystemet gör att motorn bara kan startas när

- föraren tagit plats på sätet,
- bromspedalen är helt nedtryckt resp parkeringsbromsen står i parkeringsläge,
- körriktningsspaken resp körpedalen står på "N",
- klippaggregatet är frångkopplat, dvs. PTO-omkopplaren eller PTO-spaken står på "0/Från/Off" (PTO = Power-Take-Off).

Säkerhetsspärrsystemet stänger av motorn när föraren lämnar sätet utan att dra åt parkeringsbromsen och koppla från klippaggregatet.

Säkerhetsspärrsystemet förhindrar att bakåt utkastande maskiner startas utan monterad deflektor/gräsuppsamlare (automatisk frångslagning av motor eller klippaggregat).

Hos maskiner utan OCR-funktion resp vid avaktiverad OCR-funktion förhindrar säkerhetsspärrsystemet backning med tillkopplat klippaggregat (automatisk frångslagning av motor eller klippaggregat).

Därför måste hos maskiner med PTO klippaggregat kopplas från med PTO-omkopplaren eller (beroende på utförande) PTO-spaken före backning.

## Symboler på maskinen

Det sitter klistermärken med olika symboler på maskinen. Symbolerna förklaras nedan:



OBS!

Läs igenom bruksanvisningen innan maskinen tas i bruk!



Håll tredje person borta från det farliga området!



Risk för personskador på grund av roterande knivar eller delar. Stick inte in händer och fötter i maskinens öppningar när den är igång.



Risk för personskador på grund av roterande knivar eller delar.



Risk för personskador på grund av att gräs eller hårda föremål slungas ut.



Arbete i branta sluttningar kan vara farligt.



Dra alltid ut tändstifts-kontakten innan du börjar arbeta på klippaggregatet! Håll fingrar och fötter borta från skärverktygen! Stäng av maskinen och dra av tändstifts-kontakten före inställning eller rengöring av maskinen eller före kontroll.



OBS! Explosionsrisk.



Batterisyra/Risk för frätskador.



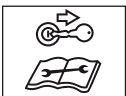
Använd skyddsglasögon.



Eld, gnistor, öppen låga och rökning är förbjudet.



Gamla batterier får inte kastas bland hushållssoporna.



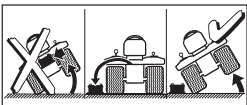
Dra ut tändnyckeln före alla arbeten på maskinen och följ bruksanvisningens instruktioner.



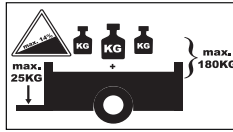
Stig aldrig på klippaggregatet när du stiger på eller av maskinen.



Varning för varm yta!



Ta ut batteriet innan du lutar maskinen.



Vid körning med släpvagn får följande maxvärden ej överskridas:  
Max slutningsvinkel 14%  
Max tillåtet kultryck på dragfordonets dragkrok 25 kg  
Max släpvagnsvikt (släpvagn + last) 180 kg



Maskinen får endast användas med monterad utkastarlucka eller bioklippförslutningsdel.

Håll alltid symbolerna på maskinen i ett läsbart skick.

Byt ut skadade eller oläsliga symboler.

## Bruksanvisningens symboler

Följande symboler används i bruksanvisningen:



**Fara**  
*Anger risker förknippade med det beskrivna arbetet som kan orsaka personskador.*



**OBS!**  
*Anger risker förknippade med det beskrivna arbetet och som kan orsaka saksador.*



**Märk**  
Anger viktig information och användartips.

## Positionsangivelser

Vid positionsangivelser på maskinen (t.ex. vänster, höger) utgår vi alltid från förarsätet sett i maskinens körriktning.

## Avfallshantering och skrotning

Förpackningsmaterial, gamla maskiner o.s.v. hanteras i enlighet med lokala bestämmelser.

## Montering

### Montering av säte

#### Säte utan ställspak:

Bild 1

#### Säte med ställspak:

Bild 2

### Montering av ratt

Bild 3

- Sätt ratten (1) på styrstäng (2).
- Lägg på mellanläggsbrickan (3) och lås ratten med skruven.

#### **i** Märk

Mellanläggsbrickan (3) ska ha den välvda sidan uppåt.

- Sätt på täckåpan (5, beroende på utförande).

### Montera utkastarluckan

(Maskiner med sidutkast)

Bild 4a

- Demontera skruvar, brickor och muttrar på utkastet.
- Sätt in utkastarluckan (1) och fäst den med skruvar, brickor och muttrar.
- Montera klippaggregatsrullarna (2) med föreliggande skruvar, brickor och muttrar.

Bild 4b

Om utkastarlucka och klippaggregatsrullar redan är monterade.

- Tryck utkastarluckan något inåt och ta av transportsäkringsplåten. Utkastarluckan stängs automatiskt.

### Montering av gräsuppsamlare (beroende på modell)

- Se separat bruksanvisning "Gräsuppsamlare".

## Hantera batteriet

Bild 5

### Fara

#### **Förgiftnings- och skaderisk på grund av batterisyra.**

Använd skyddsglasögon och skyddshandskar. Undvik att batterisyra kommer i kontakt med huden. Skölj genast med kallt vatten och uppsök läkare om batterisyra stänker i ansiktet eller ögonen.

Drick mycket vatten och uppsök genast läkare om du har svält batterisyra av misstag.

Förvara batterierna utom räckhåll för barn.

Luta aldrig batteriet, eftersom batterisyra i så fall kan rinna ut.

Lämna in batterisyrarester hos din handlare eller en avfallshanteringsföretag.

### OBS!

#### **Brandfara, explosion och korrosion på grund av batterisyra och batterisyrans gaser.**

Rengör genast maskinens delar som träffats av batterisyra. Batterisyra har korroderande inverkan.

Rök inte och håll brinnande eller heta föremål på avstånd. Batterierna ska laddas i välventilerade och torra utrymmen. Kortslutning möjlig vid åtgärder på batteriet.

Lägg inte verktyg eller metallföremål på batteriet.

### OBS!

Följ monteringsföljden när du tar ut eller sätter in batteriet. Batteriet får endast tas i drift med monterat batteripolskydd (beroende på version som täckåpa på pluspolen eller som komplett batteritäcklock).

Montering (bild 5a):

- Anslut först den röda kabeln (+/pluspol) och sedan den svarta kabeln (-/minuspol).
- Montera batteripolskyddet.

Demontering:

- Demontera batteripolskyddet.
- Lossa först den svarta kabeln (-/minuspol) och sedan den röda kabeln (+/pluspol).

### Märk

Batteriet sitter under förarsätet.

## Vid leverans av ett "underhållsfritt/förseglat" batteri (typ 1)

(batteri utan lock)

Batteriet är fyllt med batterisyra och förseglat på fabriken. Men även ett "underhållsfritt" batteri måste underhållas för att hålla en viss tid.

- Håll batteriet rent.
- Undvik att luta batteriet. Elektrolytvätska kan rinna ut om batteriet lutas för mycket även om det är förseglat.
- Ladda batteriet med en batteriladdare (max. laddström 12 volt/6 ampere) 1–2 timmar innan du ska använda gräsklipparen första gången. När batteriet är laddat drar du först ut laddarens elkontakt, sedan lossar du batteriet från laddaren (se även laddarens bruksanvisning).

## Vid leverans av ett ofyllt batteri (typ 2)

(Batteri med lock)

- Ta av locken till battericellerna (bild 5b)
- Fyll varje cell långsamt med batterisyra upp till 1 cm under påfyllningsöppningen.
- Låt batteriet stå stilla i 30 minuter så, att blyet kan dra åt sig batterisyrans.
- Kontrollera syrenivån, fyll vid behov på batterisyra.
- Ladda batteriet med en batteriladdare (max. laddström 12 volt/6 ampere) 2–6 timmar innan du ska använda gräsklipparen första gången. När batteriet är laddat drar du först ut laddarens elkontakt, sedan lossar du batteriet från laddaren (se även laddarens bruksanvisning).
- Montera locken till battericellerna.
- Montera batteriet i maskinen.
- Anslut först den röda kabeln (+), därefter den svarta kabeln (-).
- Därefter fylls batteriet endast med destillerat vatten (kontroll varannan månad).
- Håll batteriet rent.



## Manöver- och indikeringsorgan


### OBS. Maskinskador.

Här beskrivs först reglagens och indikeringsorganens funktioner. Utför inga funktioner än!


## Tändningslås (beroende på modell)

Bild 6a

Starta: Vrid nyckeln åt höger  tills motorn startar och släpp den därefter. Nyckeln står på .

Stanna: Vrid nyckeln åt vänster till .



### Märk


Vid tändningslås med ljusläge  kopplas ljuset till när startnyckeln efter motorstart ställs tillbaka på detta läge.

## Tändningslås med OCR-funktion (beroende på modell)


Bild 6b

Detta tändningslås är utrustat med en OCR-funktion (= användarkontrollerad klippning bakåt).

Starta: Vrid nyckeln åt höger  tills motorn startar och släpp den därefter. Nyckeln står på  F (normalläge) och möjliggör klippning framåt.

OCR-läge: Vrid nyckeln åt vänster från normalläget till backningsläget  och tryck på omkopplaren (1).

Kontrolllampan (2) lyser och visar användaren att maskinen medger klippning både framåt och bakåt.


Stanna: Vrid nyckeln åt vänster till .

**i Märk**

Använd OCR-funktionen endast om det är absolut nödvändigt och arbeta annars i normalläget. OCR-funktionen kopplas automatiskt från när nyckeln vrids till normalläget eller när motorn slås från (stoppläge eller frånslagning av motorn genom säkerhetsspärrets temet).



**Choke (beroende på utförande)**

Bild 7

Vid start med kall motor: Dra ut choken (Bild 7a) eller ställ gasspaken på  (Bild 7b).

**Gasspak**

Bild 8

Ställ in motorvarvtalet steglöst. Høgt motorvarvtal = . Lågt motorvarvtal = .

**Kopplings-/bromspedal (endast hos modeller med Transmaticdrift)**

Bild 9

**Koppla** = tryck pedalen halvt ner.  
**Bromsa** = tryck ner pedalen helt.

**i Märk**

Används även för att dra åt/lossa parkeringsbromsen.

**Bromspedal**

Bild 9

**Bromsning** = tryck ner pedalen

**i Märk**


Används även för att dra åt/lossa parkeringsbromsen.

**Körriktningsspak (endast hos modeller med Transmaticdrift)**


Bild 10

Inställningar får endast göras när traktorn står stilla.

Tryck för detta ner bromspedalen helt och håll den nertryckt.

**Framåt** = spaken på "F/

**Tomgång** = spaken på "N"

**Bakåt** = spaken på "R/

Maskinen måste stå helt stilla innan körriktningen får ändras.

**Inställningsspak för klipphöjd**

Bild 11

**Högsta klipphöjd** – Klippaggregat uppe = Spak på "5 (H)".

**Lågsta klipphöjd** – Klippaggregat nere = Spak på "1 (L)".

**PTO-spak**

Bild 12

PTO-spaken används för att starta och stänga av klippaggregatet mekaniskt.

**Koppla från klippaggregatet 0** / 

= dra spaken bakåt till anslaget

**Koppla till klippaggregatet I** / 

= tryck spaken långsamt framåt till anslaget

**Parkeringsbroms för maskiner med Hydrostatdrift / Automaticdrift**

Bild 13

**Dra åt parkeringsbromsen:** Tryck ner bromspedalen helt och ställ spaken på "1".

**Lossa parkeringsbromsen:** Tryck ner bromspedalen helt och ställ spaken på "0".

**Spak för hastighetsreglering/ parkeringsbroms för maskiner med Transmaticdrift**

Bild 14

**Låg hastighet**

= spak på "1".

**Hög hastighet**


= spak på "6" eller "7" (tillval).

**Hastighetshöjning**

= spakförställning utan att använda kopplings-/bromspedalen.

**Hastighetssänkning**

= spakförställning med användning av kopplings-/bromspedalen (halvt nertryckt).

**Dra åt parkeringsbromsen:** Tryck ner kopplings-/bromspedalen helt och skjut spaken för hastighetsreglering på .


**Lossa parkeringsbromsen:** Tryck ner kopplings-/bromspedalen helt och skjut spaken i ett hastighetsläge.

**Körspak för maskiner med Hydrostatdrift (beroende på modell)**

Bild 15

Stegløs hastighetsinställning och körriktningsändring:

**Framåt:**

Snabbt framåt = spaken på "F/


Max klippastighet = spak på "<sup>CUTTING</sup> / <sub>SPEED</sub> / ".

**Stanna:**

Stopp och riktningssändring

= spak på "N"

**Bakåt:**

Backning = spak på "R/.

**i Märk**


– Ju längre spaken trycks i riktning mot "R" eller "F", desto fortare kör maskinen.

– När bromspedalen tryckts och åter släppts rör sig körspaken i riktning mot "N" och reducerar på så sätt starthastigheten.


**Körpedal för traktorer med Hydrostatdrift (beroende på modell)/ Automaticdrift**

Bild 16

Med körpedalen ställs hastigheten in steglöst och regleras körriktningen.

**Framåt** = tryck gaspedalen framåt (i körriktningen ). Ju längre fram du trycker, desto snabbare går maskinen.

**Stopp** (för att stanna och vid riktningssändring = släpp upp körpedalen (N-läge).

**Backa** = tryck gaspedalen bakåt (mot körriktningen ). Ju längre bak du trycker, desto snabbare går maskinen.

**i Märk**

Du kan inte aktivera gaspedalen när parkeringsbromsen är åtdragen.

## Växelfrikoppling för maskiner med Automaticdrift

Bild 17a

Spaken sitter på maskinens vänstra sida mellan fotsteget och bakhjulet.

### För att skjuta maskinen när motorn är avstängd:

- Tryck spaken inåt och dra den därefter utåt och sväng den bakåt. Spaken har snäppt in före fästet.

### För körning:

- För spaken åt vänster och tryck in den.

## Växelfrikoppling för maskiner med hydrostatdrift

### Maskiner med körspak

Bild 17b

Spaken sitter på maskinens baksida.

### För att skjuta maskinen när motorn är avstängd:

- Dra ut spaken och tryck den åt höger.

### För körning:

- För spaken åt vänster och tryck in den.

### Maskiner med körpedal

Bild 17c

Spaken sitter på maskinens vänstra sida mellan fotsteget och bakhjulet.

### För att skjuta maskinen när motorn är avstängd:

- Dra ut spaken och tryck den åt höger.

### För körning:

- För spaken åt vänster och tryck in den.

## Kombiinstrument (beroende på modell)

Bild 18

Kombiindikeringen kan beroende på utförande bestå av följande elementer:

### Oljetryck (1):

Om signallampan lyser när motorn är igång, stäng genast av motorn och kontrollera oljenivån. Uppsök verkstad vid behov.

### Koppling (2):

Signallampan tänds vid motorstart om kopplings-/bromspedalen inte är nertryckt resp parkeringsbromsen ej åtdragen.

### Klippaggregat (3):

Tänds när klippaggregatet inte är fränkopplat vid motorstart.

### Batteriladdningsindikering (4):

Om signallampan lyser när motorn är igång, laddas batteriet ej tillräckligt.

Uppsök verkstad vid behov.

### Drifttimmätare (5):

Vid tillkopplad tändning visas hur många timmar traktorn varit igång.

### Amperemeter (6):

Visar generatorns laddningsström till batteriet.

Vid lågt varvtal

= står visaren i mitten.

Vid högt varvtal

= står visaren åt höger (+).

### Tillvalsfunktioner:

- När tändningen slås till visas batterispänningen under kort tid och därefter visas antalet drifttimmar. Drifttimmarna räknas alltid, utom när tändnyckeln står på "Stopp" eller är utdragen.
- Var 50:e drifttimme (beroende på utförande) visas oljebytesindikeringen "CHG/OIL" under 5 minuter på displayen. Detta meddelande visas under de närmaste 2 drifttimmarna. Oljebytesintervall, se motorhandboken.


## Ljus (beroende på modell)

Bild 21

### Koppla till strålkastare

= omkopplare på "ON".

Hos vissa modeller bortfaller lju-somkopplaren.

Strålkastarna lyser så länge motorn är igång resp startnyckeln ställs i läge  (beroende på modell).

## Säte med ställspak (beroende på modell)

Bild 19

Dra i spaken och ställ in sätet.

## Använda maskinen

Följ även anvisningarna i motorhandboken!

### Fara

#### Skaderisk

*Personer, i synnerhet barn, eller djur får inte uppehålla sig i närheten av maskinen när du klipper gräset.*

*De kan skadas av utslungade stenar eller andra föremål. Barn får aldrig använda maskinen.*

*Var särskilt försiktig när du klipper medan du backar (maskiner med OCR-omkopplare).*

*Inga personer får uppehålla sig inom maskinens arbetsområde.*

*Töm aldrig gräsupsamlaren när klippaggregatet är igång. När du tömmer gräsupsamlaren kan du eller andra skadas av utslungat material.*

*Var särskilt försiktig när du öppnar och stänger gräsupsamlaren – det finns risk för klämskador.*

*När du klipper i branta sluttningar kan maskinen välta och du kan komma till skada.*

*Kör aldrig på tvären i sluttningar, utan bara upp- och nedför. Kör bara i sluttningar som lutar max. 20 %. Vänd inte maskinen i sluttningar.*

*Om du klipper fuktigt gräs kan maskinen glida på grund av minskat grepp och du kan falla ur maskinen. Klipp bara när gräset är torrt.*

*För hög hastighet kan öka risken för olyckor.*

Håll ett tillräckligt avstånd när du klipper i gränsområden som nära branta sluttningar, under träd och vid buskar och häckar.

Var särskilt försiktig när du backar.

Kontrollera den areal som maskinen ska användas på och avlägsna alla föremål som kan fångas upp och slungas iväg.

Om ett främmande föremål (t.ex. en sten) träffas av klippaggregatet eller om maskinen börjar vibrera på ett ovanligt sätt: Stäng genast av motorn. Låt en fackverkstad undersöka om maskinen är skadad innan du använder den igen.

Stå aldrig framför gräsutkastaröppningar vid gräsklippare med skäran.

För aldrig händer eller fötter till eller under roterande delar.

Stäng av motorn och dra ut tändnyckeln och tändstiftskontakten innan du åtgärdar blockeringar eller avlägsnar stopp i utkastarkanalen. Använd inte maskinen vid dåligt väder, t.ex. vid risk för regn eller åska.

### **Kvävningsrisk på grund av kolmonoxid**

Förbränningsmotorn får endast vara igång utomhus.

### **Explosions- och brandrisk**

Bränsle-/bensinångor är explosiva och bränsle är mycket lättantändligt.

Fyll på bränsle innan du startar motorn.

Håll bränsletanken stängd när motorn är gång eller fortfarande varm.

Fyll endast på bränsle när motorn är avstängd och har svalnat. Undvik öppen eld, gnistbildning och rök inte. Maskinen ska tankas utomhus.

Starta inte motorn om bränsle har runnit över. Skjut bort maskinen från det bränsleförorenade stället och vänta tills bränsleångorna har avdunstat.

Se till att följande delar är fria från gräs och uttrinnande olja för att undvika brandfara: Motor, avgasrör, batteri och bränsletank.



### **Fara**

#### **Skaderisk på grund av defekt maskin**

Maskinen får bara användas när den är i felfritt skick..

Se efter att maskinen är i felfritt skick före varje användning. Kontrollera särskilt att säkerhetsanordningarna, klippaggregatet med fäste, reglage och skruvförband är felfria och sitter fast ordentligt. Byt ut defekta delar innan maskinen används.



### **Fara**

#### **Skaderisk**

Utför inga kontroll- och underhålls-/inställningsarbeten när motorn är igång eller varm.



### **Arbetstid**

Följ nationella/kommunala föreskrifter gällande användningstider (fråga ansvarig myndighet vid behov).

## **Tanka och kontrollera oljenivå**



### **Märk**

Motorn har redan fyllts med olja på fabriken – kontrollera och fyll på vid behov.

- Tanka oblyad bensin (Bild 20).
- Fyll bränsletanken högst upp till 2 cm under påfyllningsrörets underkant.
- Stäng bränsletanken ordentligt.
- Kontrollera oljenivån (Bild 20). Oljenivån måste ligga mellan "Full/Max."- och "Add/Min."-markeringen (se även motorhandboken).

## **Kontrollera däcktrycket**



### **Märk**

Av produktionsskäl kan däcktrycket vara högre än nödvändigt.

- Kontrollera däcktrycket. Korrigera vid behov (se avsnittet "Underhåll"):
- fram: 0,8 bar
- bak: 0,7 bar

## **Ställa in förarsätet**

- Ställ sätet i önskat läge.

Beroende på utförande:

- Lossa skruvarna, ställ in sätet och dra åt skruvarna igen (bild 1) eller
- dra i ställspaken, ställ in sätet och släpp ställspaken igen (bild 19).


## **Starta motorn**

- Ta plats i förarsätet.
- Koppla från klippaggregatet: Koppla från PTO (Bild 12) och ställ klippaggregatet uppåt.
- Tryck ner broms- resp kopplingsbromspedalen (Bild 9) helt och håll den nertryckt eller dra åt parkeringsbromsen (Bild 13/14).
- Ställ korriktningsspaken/körspaken (Bild 10/15) på "N".




### **Märk**

Maskiner med körpedal står i "N"-läget, när körpedalen inte är aktiverad (bild 16).

- Ställ gasspaken (Bild 8) på .
- Dra ut choken vid kall motor resp ställ gasspaken på  (Bild 7).
- Vrid tändningsnyckeln (Bild 6) till  tills motorn startar (startförsök max 5 sekunder, vänta 10 till nästa startförsök). Ställ tändnyckeln på  när motorn är igång.
- Tryck in choken långsamt när motorn är igång (Bild 7).
- Ställ tillbaka gasspaken (Bild 8) tills motorn går lugnt.

## Stanna motorn

- Ställ gasspaken (Bild 8) på mellanläget.
- Låt motorn gå i ca 20 sekunder.
- Ställ tändningsnyckeln (bild 6) på .
- Dra ut tändnyckeln.
- Dra åt parkeringsbromsen innan maskinen lämnas.

## Köra



### Fara

*Häftig start och stopp samt körning med för hög hastighet ökar olycksrisken och kan leda till att maskinen skadas.*

*Ställ aldrig in förarsätet under körning. Var särskilt försiktig när du backar.*



### Obs! Maskinskador

*Stanna alltid maskinen först innan du byter körriktning.*

## Körning med Hydrostatdrift

- Starta motorn enligt beskrivningen.
- Lossa parkeringsbromsen.
- Tryck ner körspaken eller körpedalen (beroende på modell) långsamt tills önskad hastighet uppnås.

## Körning med Transmaticdrift

- Starta motorn enligt beskrivningen.
- Lossa parkeringsbromsen: Tryck ner kopplings-/bromspedalen helt och håll den nertryckt.
- Ställ körriktningsspaken i motsvarande läge.
- Ställ in hastigheten med spaken.
- Släpp upp kopplings-/bromspedalen långsamt, maskinen kör.

## Körning med Automaticdrift






- Starta motorn enligt beskrivningen.
- Lossa parkeringsbromsen.
- Tryck ner gaspedalen långsamt tills du uppnår önskad hastighet.

## Stanna maskinen


- Ställ körspaken på "N" resp. släpp upp körpedalen (maskiner med Hydrostatdrift).

- Tryck ner bromspedalen resp. kopplings-/bromspedalen tills maskinen står stilla.


## Klippa

- Vid normal drift  /   F (se bruksanvisningen för tändningslåset):  
Stäng av klippaggregatet innan du backar och ställ det uppåt.
- Klippning bakåt  F  (se tändningslåsets bruksanvisning):  
Var särskilt försiktig vid klippning bakåt och använd funktionen endast om det är absolut nödvändigt.
- Ändra inte körriktning när maskinen rullar eller kör.


## Maskiner med Hydrostatdrift

- Starta motorn enligt beskrivningen.
- Ställ gasspaken på  för att säkerställa tillräcklig motoreffekt.
- Lossa parkeringsbromsen.
- Koppla till klippaggregatet.
- Sänk ner klippaggregatet.
- Välj framåtkörning och hastighet (med långsam spakrörelse) med körspaken resp. körpedalen (beroende på modell). Maskinen kör.

## Maskiner med Transmaticdrift

- Starta motorn enligt beskrivningen.
- Ställ gasspaken på  för att säkerställa tillräcklig motoreffekt.
- Lossa parkeringsbromsen: Tryck ner kopplings-/bromspedalen helt och håll den nertryckt.
- Ställ körriktningsspaken på "F"/framåt.
- Ställ in hastigheten med spaken.
- Starta klippaggregatet:  
– Koppla till PTO.
- Sänk ner klippaggregatet.
- Släpp upp kopplings-/bromspedalen långsamt, maskinen kör.

## Maskiner med Automaticdrift

- Starta motorn enligt beskrivningen.
- Ställ gasspaken på  för att säkerställa tillräcklig motoreffekt.
- Lossa parkeringsbromsen.
- Koppla till klippaggregatet.
- Sänk ner klippaggregatet.


- Välj riktning och hastighet för körning framåt med gaspedalen (genom att trycka långsamt på den). Maskinen kör.

## Allmänt

Se till att inte överbelasta maskinen när du ställer in klipphöjden och körhastigheten.

Beroende på grässets längd, typ och fuktighet är det nödvändigt att anpassa klipp höjd och körhastighet för att kunna samla upp gräset störningsfritt med en gräsuppsamlare. Sänk körhastigheten och öka klipphöjden om det blir stopp.

## Stänga av maskinen

- Stanna maskinen.
- Koppla från klippaggregatet.
- Ställ gasspaken i mellanläget.
- Ställ klippaggregatet uppåt.
- Ställ tändnyckeln på  efter 20 sekunder.
- Dra ut tändnyckeln.
- Dra åt parkeringsbromsen innan maskinen lämnas.

## Rulla traktorer med Hydrostatdrift

Maskinen får endast skjutas när motorn är avstängd.

- Lossa parkeringsbromsen.
- Frikoppla drevet (bild 17b eller 17c, beroende på modell): Dra ut spaken och tryck den åt höger.

Ställ tillbaka frikopplingsspaken före motorstart.

## Skjuta maskiner med Automaticdrift

Maskinen får endast skjutas när motorn är avstängd.

- Lossa parkeringsbromsen.
- Frikoppla drevet genom att (Bild 17a): Tryck spaken inåt och dra den därefter utåt och sväng den bakåt. Spaken har snäppt in före fästet.

Ställ tillbaka frikopplingsspaken före motorstart.

## Mulchning

Med motsvarande tillbehör kan man även bioklippa med olika maskiner. Fråga fackhandlaren efter tillbehör.

## Tömning av gräsuppsamlaren (beroende på modell)

Se separat bruksanvisning "Gräsuppsamlare".

## Tips för gräsmattans skötsel

### Klippa

En gräsmatta består av olika grässorter. Om du klipper ofta växer mest grässorter med starka rötter som bildar en tät gräsmatta. Om du klipper sällan, utvecklas mest långa grässorter och andra vilda örter (t.ex. klöver, tusensköna ...).

Gräsmattans normalhöjd är ca 4–5 cm. Det bör bara klippas 1/3 av den sammanlagda höjden; alltså vid 7–8 cm längd klippas gräsmattan ner till normalhöjd.

Gräsmattan ska helst inte klippas kortare än 4 cm, eftersom den i annat fall kan ta skada vid torra.

Om gräset har blivit högt (t.ex. efter semester) klipper du ner det till normalhöjden i etapper.

### Mulchning (med tillbehör)

Vid klippning skärs gräset i små bitar (ca 1 cm) och får ligga kvar på gräsmattan. På så sätt tillförs gräsmattan många näringsämnen.

För bästa resultat ska gräsmattan alltid hållas kort, se även avsnittet "Klippa".

Följ följande anvisningar för mulchning:

- Klipp inte vått gräs.
- Klipp inte mer än max. 2 cm av gräsets totalhöjd.
- Kör långsamt.
- Använd maximalt motorvarvtal.
- Rengör klippaggregatet regelbundet.

## Transport

Kör endast korta sträckor med trädgårdstraktorn för att byta arbetsplats. Använd ett transportfordon om du måste köra längre sträckor. Märk: Maskinen är inte godkänd för körning på allmän väg.

### Korta sträckor

#### Fara

*Föremål kan fastna i och slungas iväg av det roterande klippaggregatet och på så sätt förorsaka skada.*

- Stäng av klippaggregatet innan du kör maskinen.

### Långa sträckor

#### OBS!

#### Transportskador

*Använda transportmedel (t.ex. transportfordon, lastramp och liknande) ska användas enligt sin avsedda användning (se deras bruksanvisningar). Maskinen måste säkras under transport så att den inte kan glida.*

#### Miljöfara på grund av läckande bränsle

*Transportera inte maskinen i lutande läge.*

- Förbered transportfordonet.
- Montera lastrampen till transportfordonet.
- Skjut maskinen i tomgång för hand på lastflaket (frikoppla växeln hos maskiner med hydrostatdrift resp Automaticdrift).
- Dra åt parkeringsbromsen.
- Säkra maskinen så att den inte kan glida.

## Rengöring/underhåll

#### Fara

#### Skaderisk på grund av oavsiktlig motorstart

*Skydda dig mot skador. Före alla arbeten på denna maskin:*

- Stäng av motorn,
- Dra ut tändnyckeln,
- Dra åt parkeringsbromsen,
- Vänta tills alla rörliga delar står stilla; motorn måste ha svalnat,

– Dra av tändstiftskontakten på motorn för att förhindra att motorn startar oavsiktligt.

## Rengöring

#### OBS!

*Använd inte högtryckstvätt för rengöring.*

### Rengöring av maskinen

- Rengör helst maskinen direkt efter klippning.
- Parkera maskinen på ett fast och jämnt underlag.
- Ställ körriktningsspaken på "F" eller "R" (ej hos alla modeller).
- Dra åt parkeringsbromsen.

#### Märk

Om maskinen används under vintern är rost- och korrosionsrisken särskilt stor. Rengör maskinen noggrant efter varje användning.

### Rengöra klippaggregat

#### Fara

#### Skaderisk på grund av vassa knivar

*Använd arbetshandskar.*

*Vid maskiner med flera klippverktyg kan en rörelse hos det ena klippverktyget utlösa en rörelse hos de övriga klippverktygen. Rengör klippaggregatet försiktigt.*

#### OBS!

#### Motorskada

*Luta inte maskinen mer än 30°. Bränsle kan rinna in i förbränningskammaren och leda till motorskada.*

- Ställ klippaggregatet helt uppåt.
- Rengör klippkammaren med borste eller duk.

### Klippaggregat med rengöringsdysa (tillval)

Bild 23

Ställ maskinen på ett plant underlag som är fritt från stenar och andra lösa föremål och dra åt parkeringsbromsen.

1. Montera en vattenslang med vanlig snabbkoppling på rengöringsdysan. Öppna vattenkranen.
2. Starta motorn.



3. Sänk klippaggregatet och låt det vara igång några minuter.
  4. Stäng av klippaggregatet och motorn.
  5. Ta bort vattenslangen.
- Upprepa steg 1–5 vid den andra rengöringsdysan (om sådan finns).

Efter rengöringen (steg 1–5):

- Ställ klippaggregatet uppåt.
- Starta motorn och klippaggregatet och låt dem vara igång några minuter tills klippaggregatet har torkat.

## Rengöra gräsuppsamlaren

### **Märk**

Se separat bruksanvisning "Gräsuppsamlare".

- Ta ut och töm gräsuppsamlaren.
- Gräsuppsamlaren kan rengöras med en kraftig vattenstråle (trädgårdsslang).
- Låt gräsuppsamlaren torka helt innan den används igen.

## Underhåll

Följ underhållsföreskrifterna i motorhandboken. Låt en fackverkstad kontrollera och underhålla maskinen när säsongen är över.

### **OBS!**

#### **Motorolja är miljöfarlig.**

Lämna in överbliven olja till en insamlingsställe för spilloja eller ett avfallshanteringsföretag när du byter oljan.

#### **Batterier är miljöfarliga.**

Förbrukade batterier får inte kastas i hushållssoporna.

Lämna in förbrukade batterier hos din handlare eller ett avfallshanteringsföretag. Demontera batteriet innan maskinen ska skrotas.

## Använda startkabel

### **Fara**

Ett defekt eller fruset batteri får inte förbikopplas med en startkabel.

Var noga med att maskinerna och kabelklämmorna inte vidrör varandra och att tändningarna är fränslagna.

- Koppla den röda startkabeln till det urladdade batteriets och hjälpbatteriets pluspoler (+).

- Koppla först den svarta startkabeln till hjälpbatteriets minuspol (-). Koppla den andra klämman på motorblocksramen hos traktorn med det urladdade batteriet (så långt som möjligt från batteriet).

### **Märk**

Om hjälpbatteriet är monterat i ett fordon får detta fordon inte startas under starthjälpen.

- Starta traktorn med det urladdade batteriet och dra åt parkeringsbromsen.
- Lossa startkabeln i omvänd ordning.

## Däcktryck

### **OBS!**

Överskrid aldrig högsta tillåtna däcktryck (se däckets sida). Stå aldrig framför eller över däckets när det pumpas upp.

Rekommenderat däcktryck:

fram:	0,8 bar
bak:	0,7 bar

För högt däcktryck minskar däckens livslängd. Däcktrycket ska kontrolleras inför varje körning.

## Efter 2–5 drifttimmar

- Första motoroljebyte. Övriga intervall, se motorhandboken. Använd oljeränna eller Quicktömning (Bild 22) (tillva) för att tömma ut oljan.

## Var 25:e drifttimma

- Smörj alla vrid- och lagerställen (manöverspak, klippaggregatets höjdställning, kopplings-/bromspedal, ...) med några droppar lättolja.
- Rengör batteriets poler.
- Smörj alla knivaxlar, spännrullar och spännrullhållare på smörjniplarna med fett av typ 251H EP. Låt en fackverkstad utföra dessa arbeten.
- Smörj styrdrevets kuggar med universalfett.
- Smörj styrningens leder med några droppar lättolja.
- Smörj framhjulens lager och axlar på smörjniplarna med ett universalfett.

## Varannan månad

- Endast vid batteri typ 2: Fyll battericellerna med destillerat vatten upp till 1 cm under påfyllningsöppningen.

## Var 50:e drifttimma

- Låt en fackverkstad avlägsna smuts och gräsrester i växellådan.

## Efter behov

### Ladda batteriet

Om maskinen inte ska användas under längre tid, rekommenderar vi att ta ut batteriet ur maskinen och ladda det före förvaringen liksom varannan månad under förvaringen och innan det tas i drift igen.

### **Märk**

Följ anvisningarna i batteriladdarens bruksanvisning.

### Byta säkring

- Defekta säkringar måste ersättas med säkringar av samma styrka.

## En gång per säsong

- Smörj styrdrevets kuggar med universalfett.
- Smörj styrningens leder med några droppar lättolja.
- Smörj alla vrid- och lagerställen (manöverspak, klippaggregatets höjdställning, ...) med några droppar lättolja.
- Rengör tändstiftet och ställ in elektrodavståndet eller byt ut tändstift, se motorhandboken.
- Låt en fackverkstad smörja bakre hjulaxlar med specialfett (vattenavvisande).
- Låt en fackverkstad slipa eller byta kniven.

## Avställning

### **OBS!**

#### **Materialsador på maskinen**

Maskinen ska förvaras med kall motor i rena och torra utrymmen. Vid längre förvaring, t.ex. under vintern, ska maskinen skyddas mot rost.

Efter säsongen eller om maskinen inte ska användas över en månad:

- Rengör maskinen och gräsuppsamlaren.
- Torka av alla metalledar med en inoljad duk eller spreja dem med sprayolja för att skydda dem mot rost.
- Ladda batteriet med en laddare.
- Vid driftuppehåll under vintern: Ta ut batteriet, ladda det och förvara det på en torr/sval plats (frostskyddad). Ladda det var 4–6 vecka liksom innan det monterar igen.
- Tappa av bränslet (endast utomhus) och ställa av motorn enligt beskrivningen i motorhandboken.
- Pumpa däcken enligt angivelserna på däckens sida. Däck som saknar angivelser på däckens sidor pumpas med 0,9 bar. Förvara maskinen i ett rent, torrt utrymme.

## Garanti

Våra eller importörens garantivillkor gäller i alla länder. Störningar på maskinen åtgärdas kostnadsfritt inom ramen för garantin om orsaken är material- eller tillverkningsfel. Kontakta återförsäljaren eller vår närmaste filial om du behöver utnyttja garantin.

## Motorinformation

Motortillverkaren är ansvarig för alla motorrelaterade problem gällande effekt, effektmätning, tekniska data, garanti och service. Närmare information om detta finns i motortillverkarens medlevererade separata ägar-/användarhandbok.

## Hjälp vid störningar



**Fara**

**Skaderisk på grund av oavsiktlig motorstart**

*Skydda dig mot skador. Före alla åtgärder på maskinen:*

- Stäng av motorn,
- Dra ut tändnyckeln,
- Arretera parkeringsbromsen,
- Vänta tills alla rörliga delar står helt stilla och motorn har svalnat.
- Dra ut tändstiftskontakten så att motorn inte kan startas oavsiktligt.

Störningar när du använder maskinen har ofta enkla orsaker som du bör känna till och delvis kan åtgärdas själv. Om du är tveksam hjälper din fackverkstad gärna till.

Problem	Möjlig orsak	Åtgärd
Startmotorn roterar inte.	Säkerhetsspärrsystemet har löst ut.	Ta plats i förarsätet för att starta maskinen, tryck ned bromspedalen helt eller dra åt parkeringsbromsen. Koppla från klippaggregatet hos maskiner med PTO-omkopplare eller spak. Montera grässamlare eller deflektor på maskiner med bakutkast.
	Batteriet är felaktigt anslutet.	Anslut den röda kabeln till batteriets (+)-pol och den svarta kabeln till batteriets (-)-pol.
Startmotorn roterar inte.	Tomt eller svagt batteri.	Beroende på batterityp kontrollera vätskenivån i batteriet. Fyll vid behov på destillerat vatten upp till 1 cm under påfyllningsöppningen. Ladda därefter batteriet.
	Säkringen har löst ut.	Byt ut säkringen. Sök orsaken (oftast kortslutning) om säkringen utlöser upprepade gånger.
	Lös jordkabel mellan motorn och ramen.	Anslut jordkabeln.

Problem	Möjlig orsak	Åtgärd
Startmotorn roterar, men motorn startar inte.	Choken och gasspaken står i fel läge.	Dra ut choken. Ställ gasspaken på  .
	Förgasaren får inget bränsle, bränsletanken är tom.	Fyll på bränsle.
	Defekt eller smutsigt tändstift.	Kontrollera tändstiftet, se motorhandboken.
	Ingen tändgnista.	Låt en fackverkstad kontrollera tändningen.
Motorn ryker.	För mycket motorolja i motorn.	Stäng genast av maskinen. Kontrollera motoroljenivån.
	Motor defekt.	Stäng genast av maskinen. Låt en fackverkstad kontrollera motorn.
Starka vibrationer.	Skadad knivaxel eller defekt kniv.	Stäng genast av maskinen. Låt en fackverkstad byta ut defekta delar.
Klippaggregatet kastar inte ut gräs eller klipper ojämnt.	Lågt motorvarvtal.	Ge mer gas.
	För hög körhastighet.	Ställ in lägre körhastighet.
	Kniven är slö.	Låt en fackverkstad slipa eller byta ut skärkniven.
Motorn är igång, men klippaggregatet klipper inte.	Kilremsbrott.	Låt en fackverkstad byta ut kilrem.