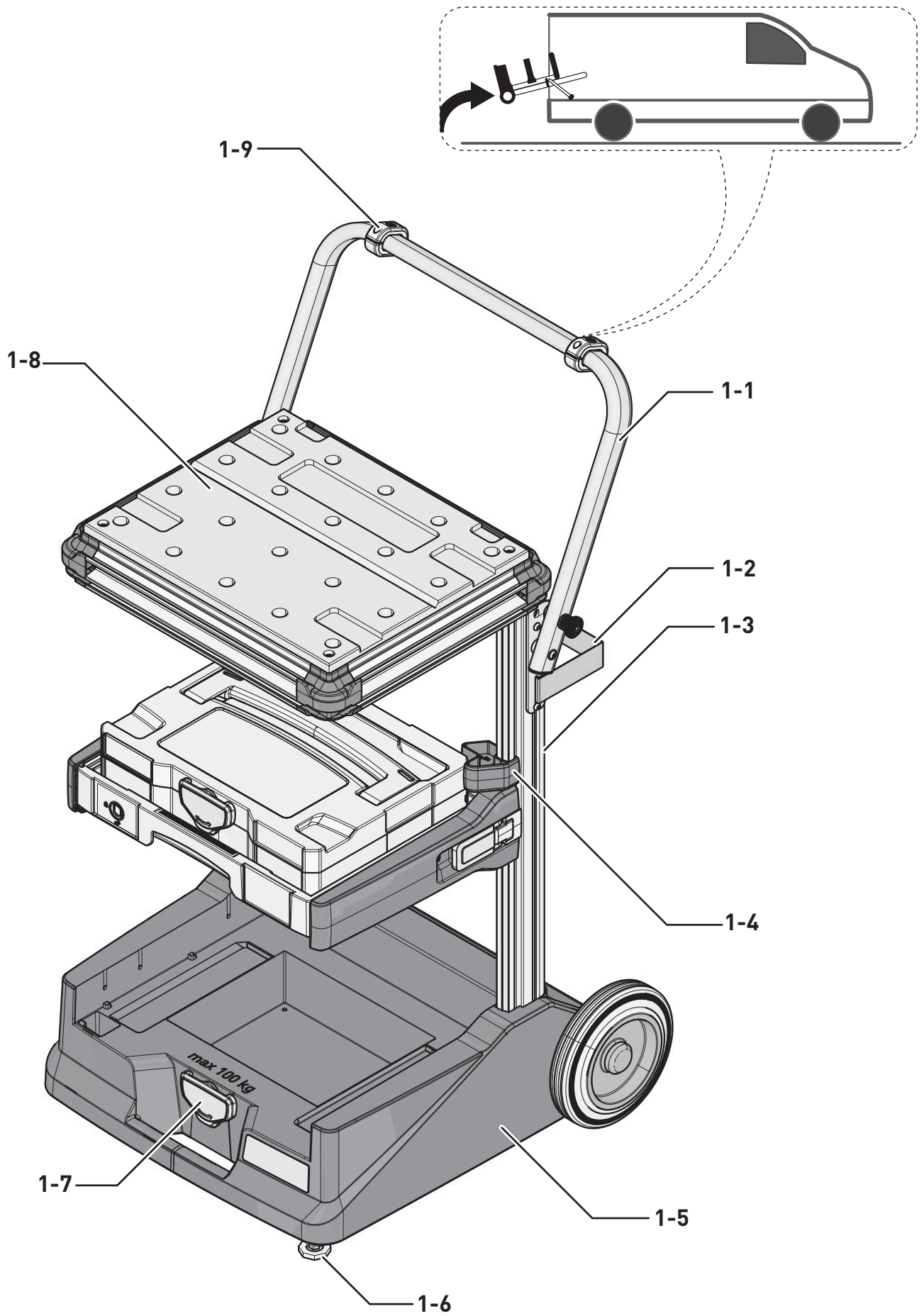


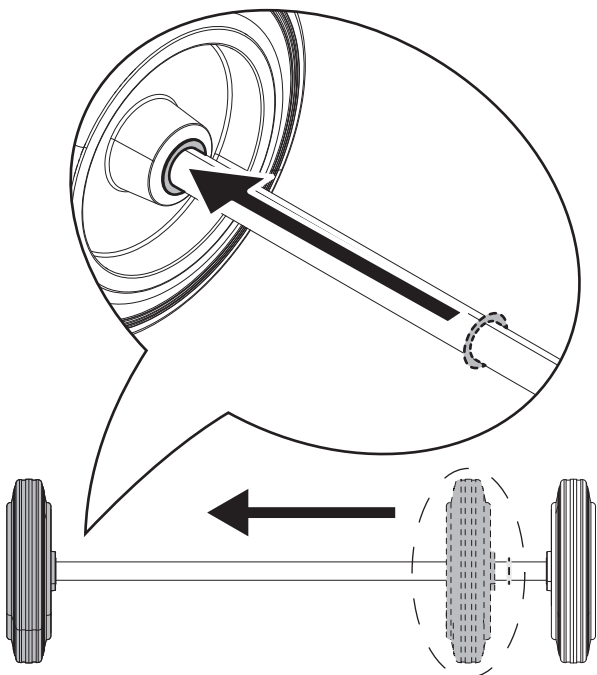
de	Originalbetriebsanleitung	9
en	Original Instructions	12
fr	Notice d'utilisation d'origine	14
es	Manual de instrucciones original	16
it	Istruzioni d'esercizio originali	19
nl	Originele gebruiksaanwijzing	22
sv	Originalbruksanvisning	25
fi	Alkuperäiset käyttöohjeet	27
da	Original betjeningsvejledning	29
nb	Original bruksanvisning	31
pt	Manual de instruções original	33
ru	Оригинальное руководство по эксплуатации	36
cs	Původní návod k obsluze	39
pl	Oryginalna instrukcja obsługi	41
et	Originaalkasutusjuhend	44
tr	Orijinal işletme kılavuzu	46

## MW 1000

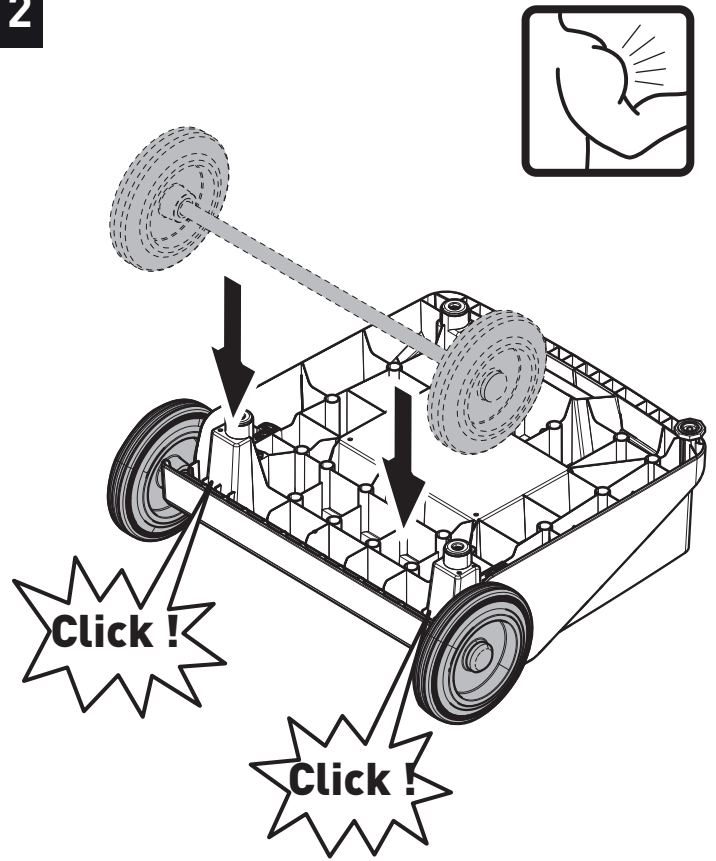




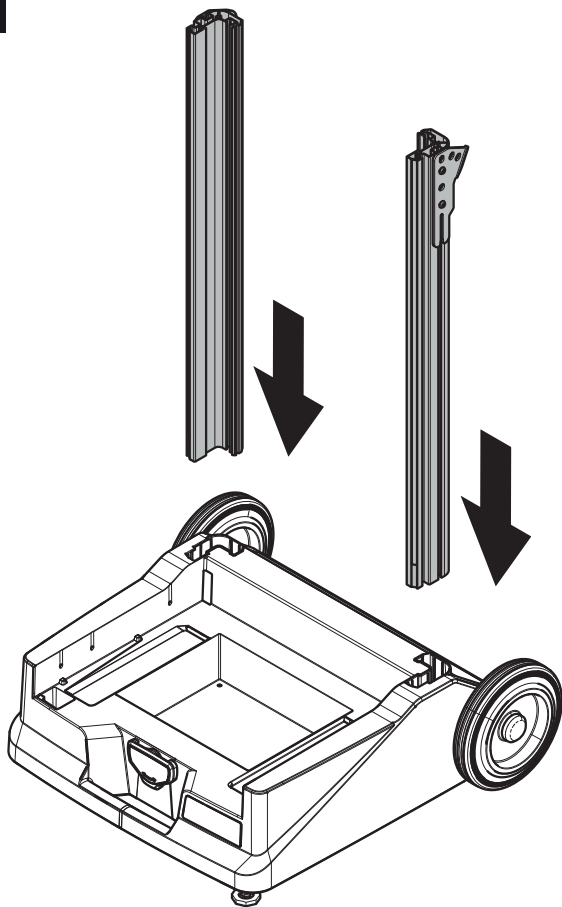
1



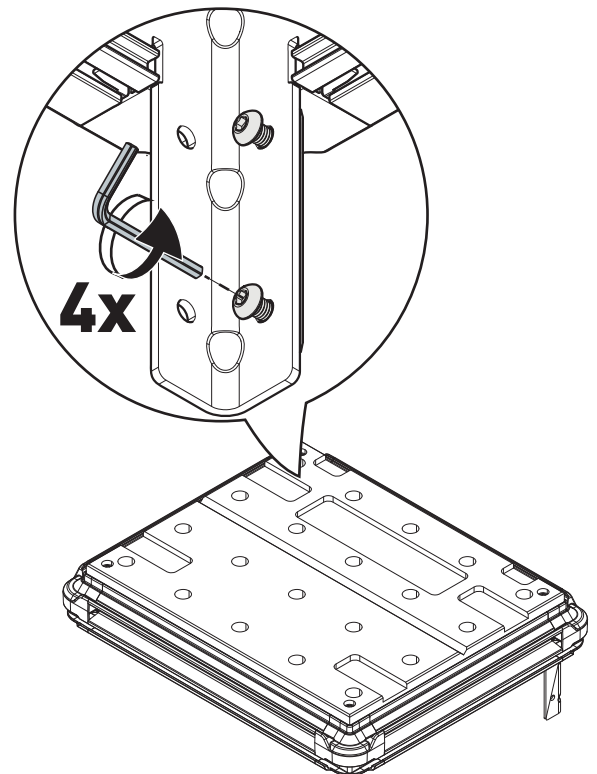
2

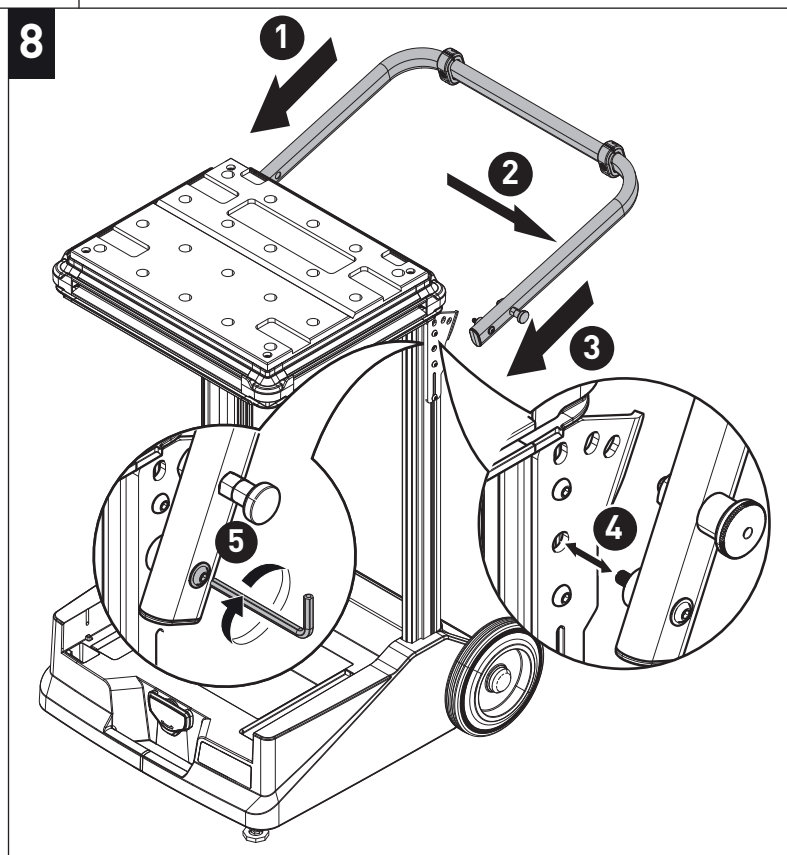
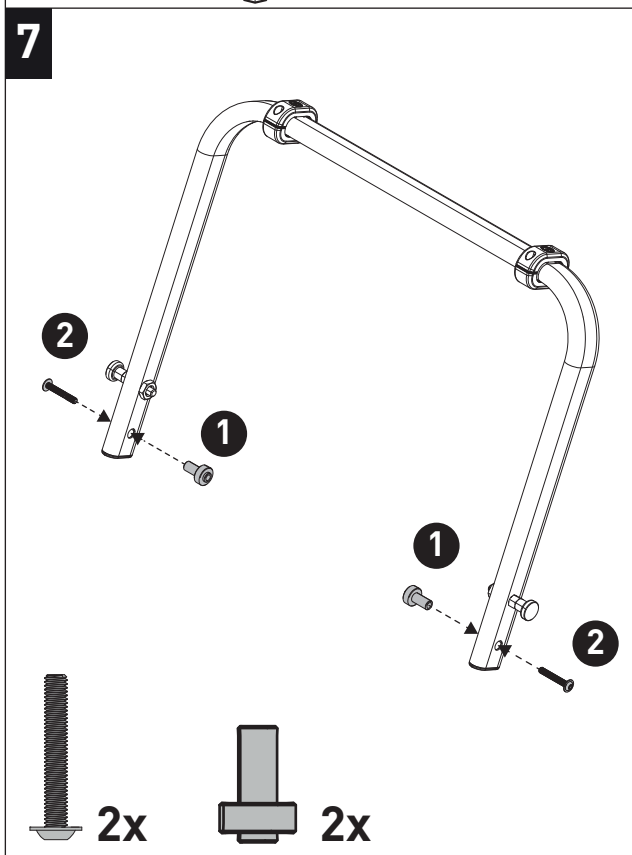
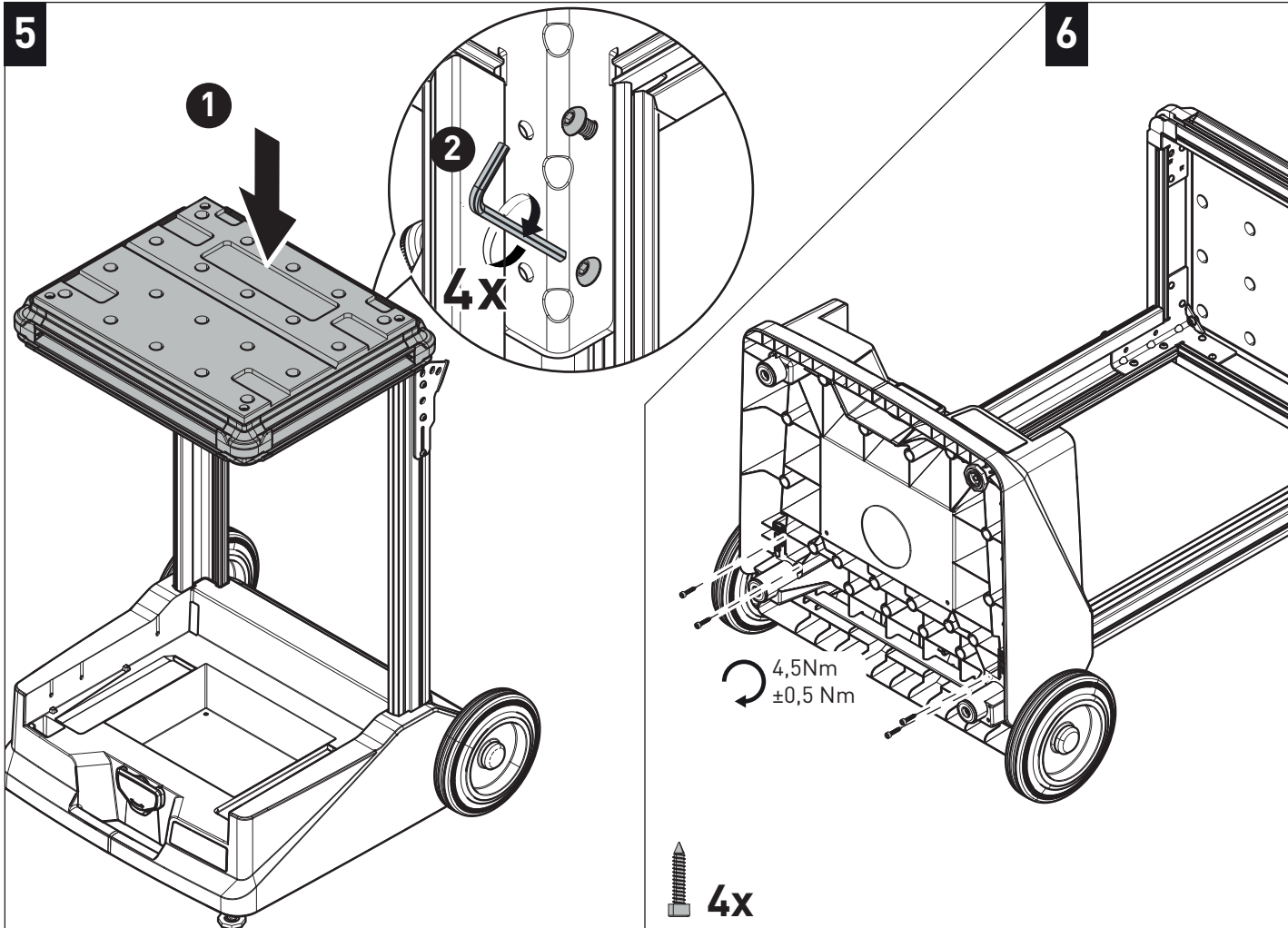


3



4





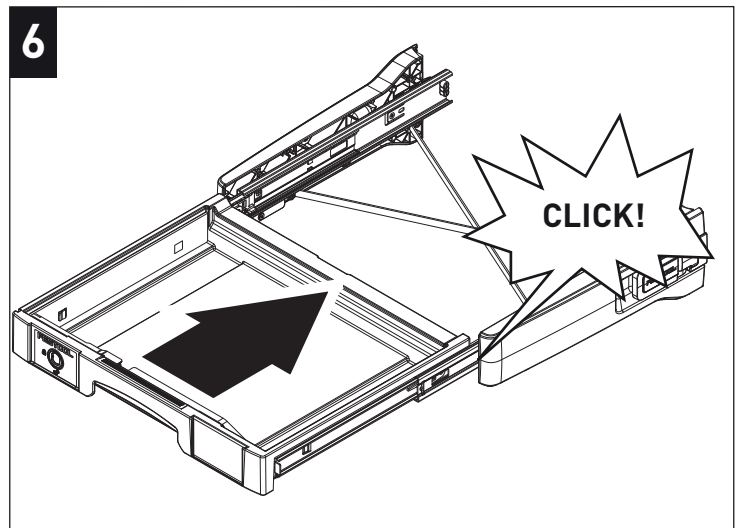
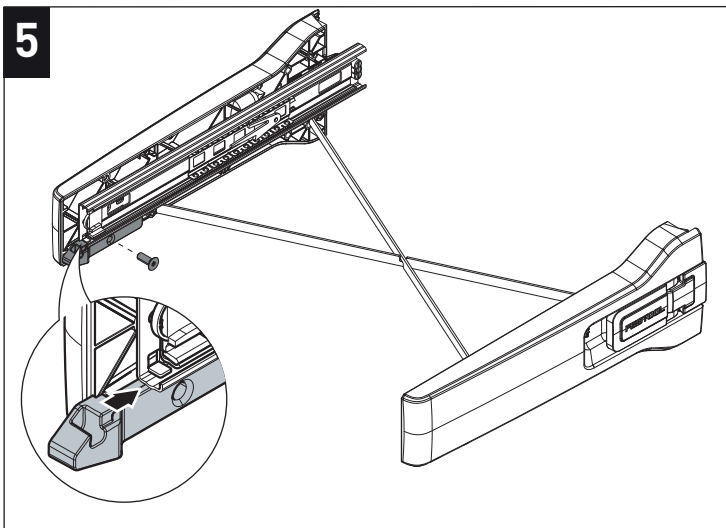
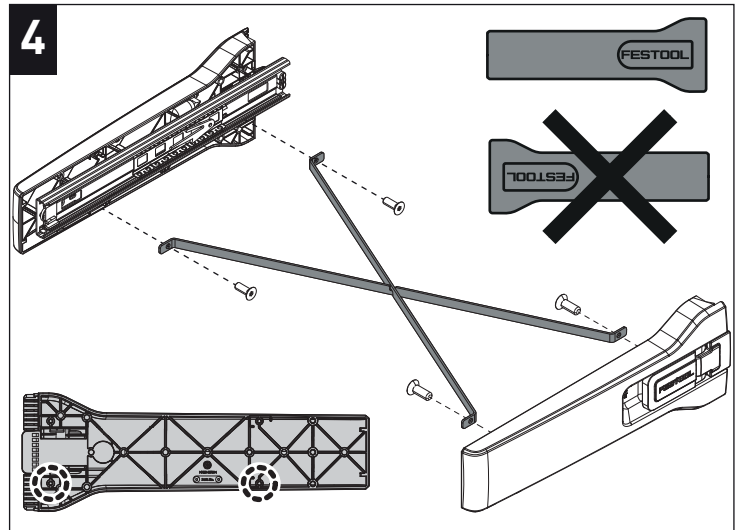
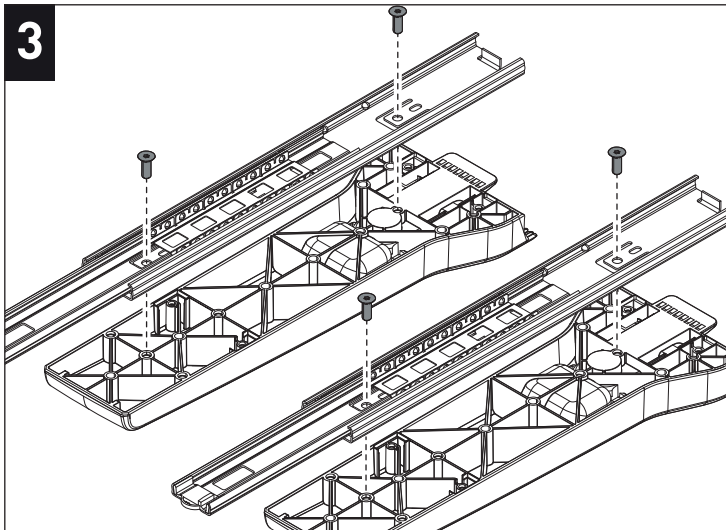
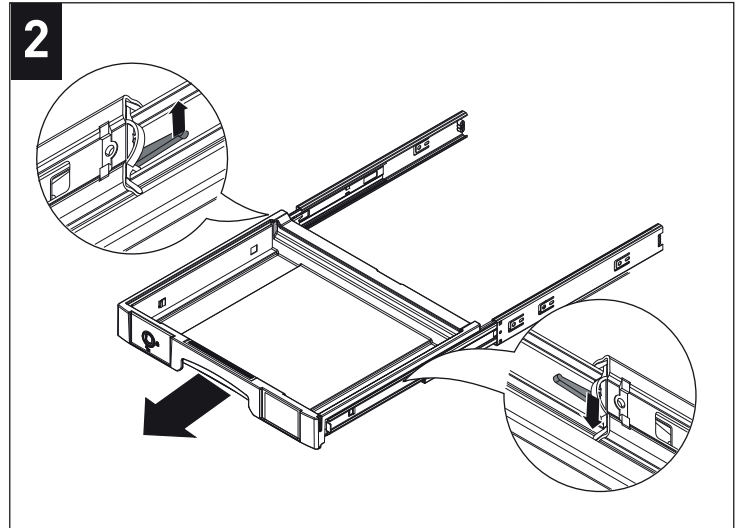
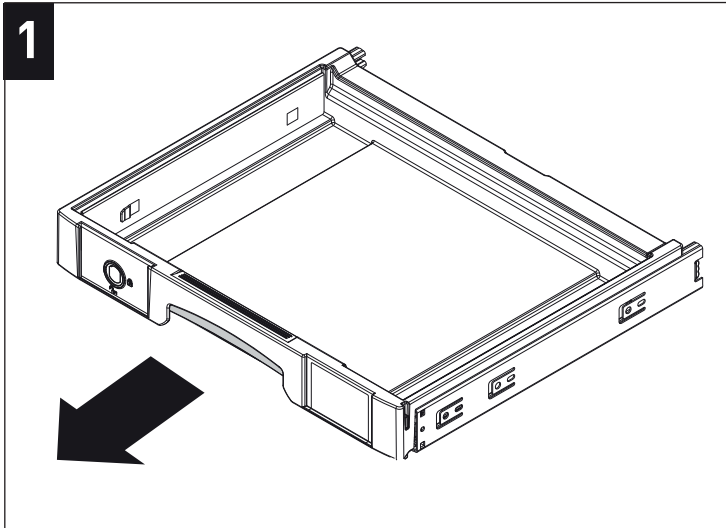
# 2-2

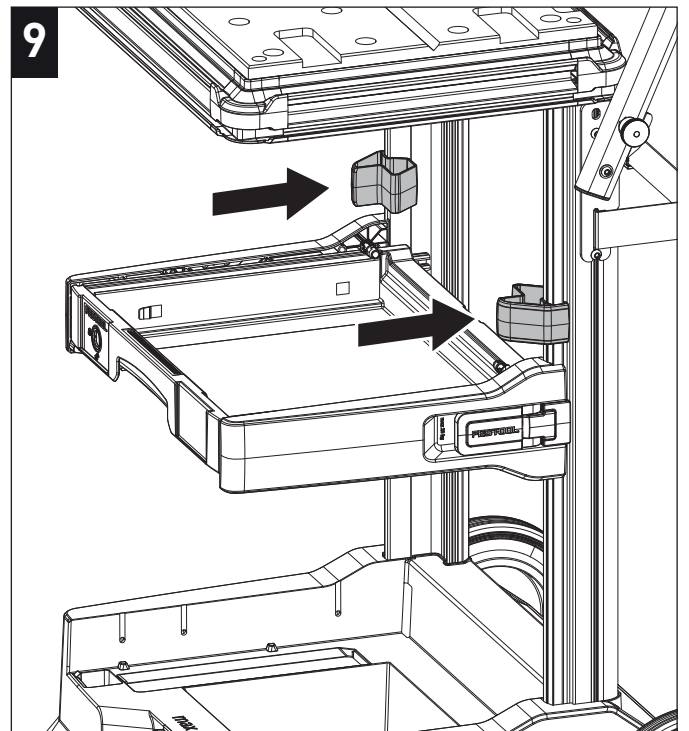
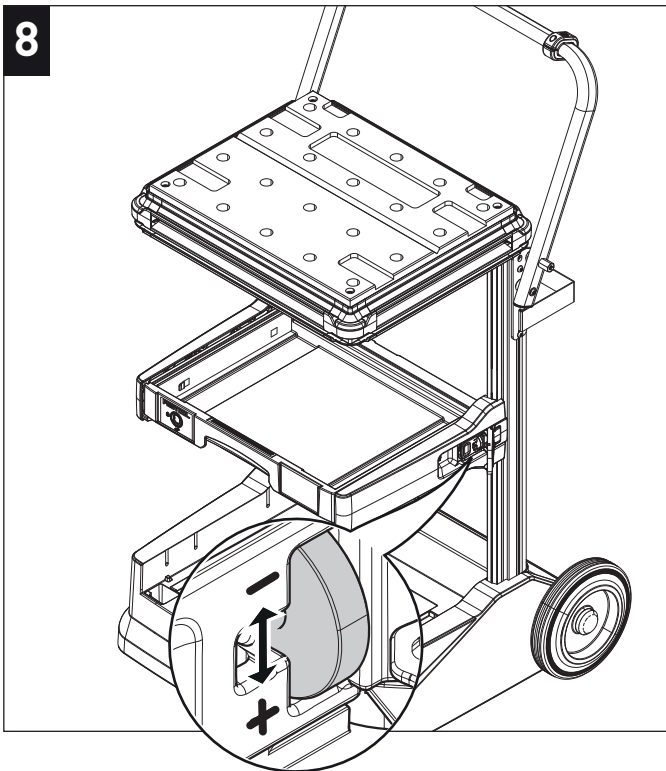
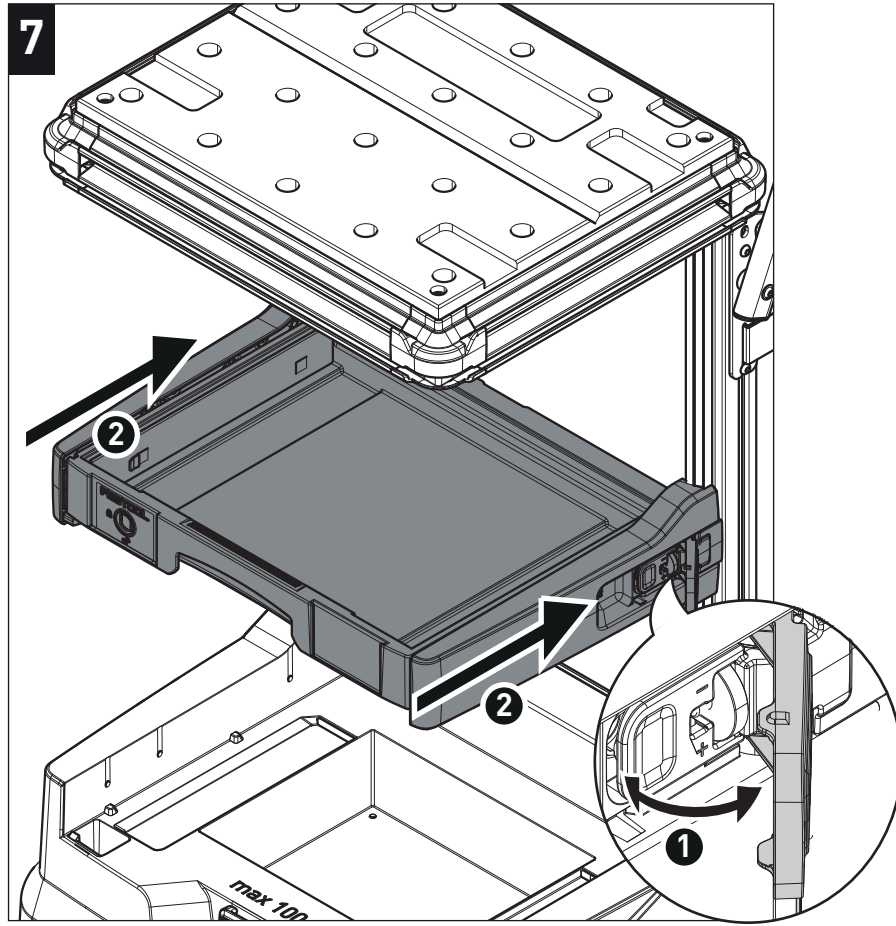
1x

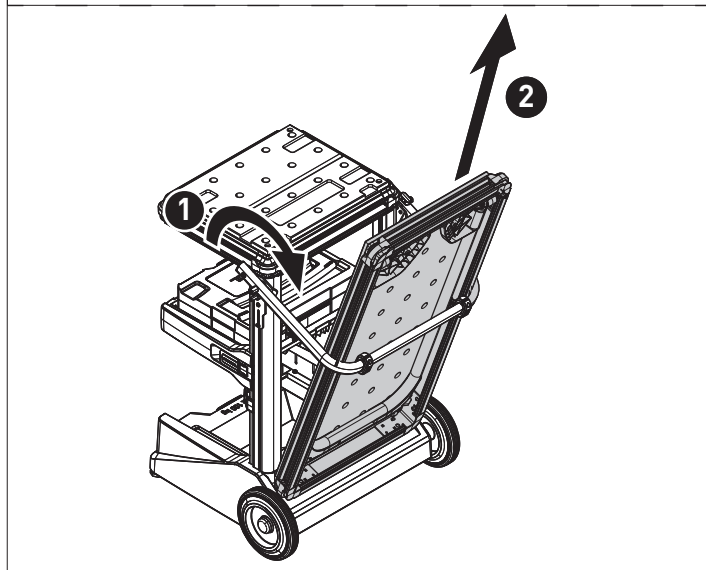
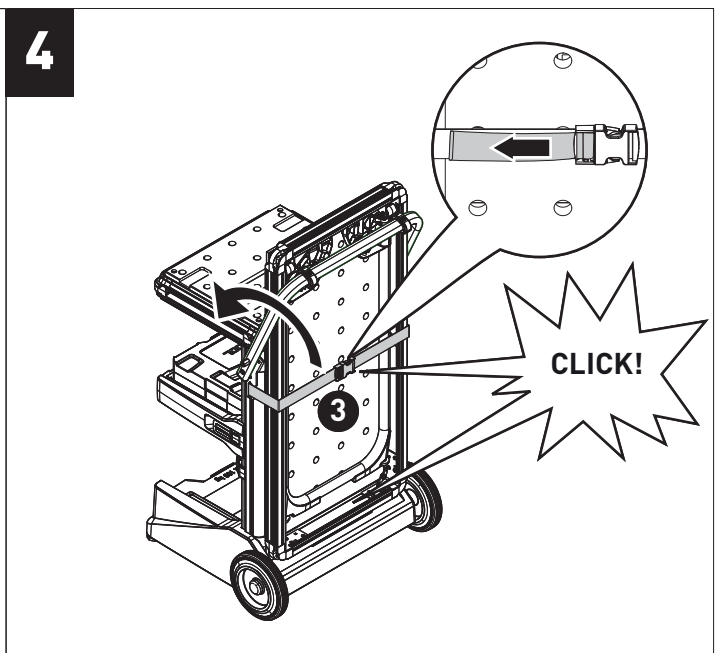
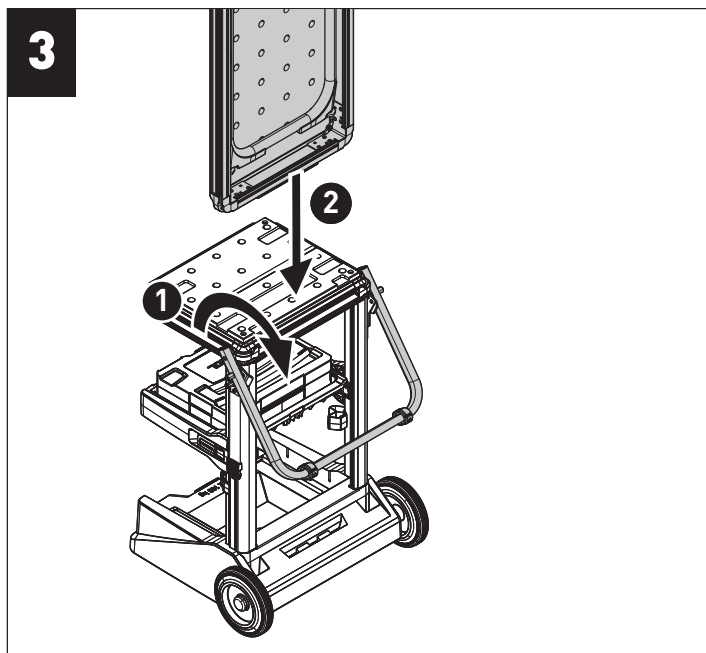
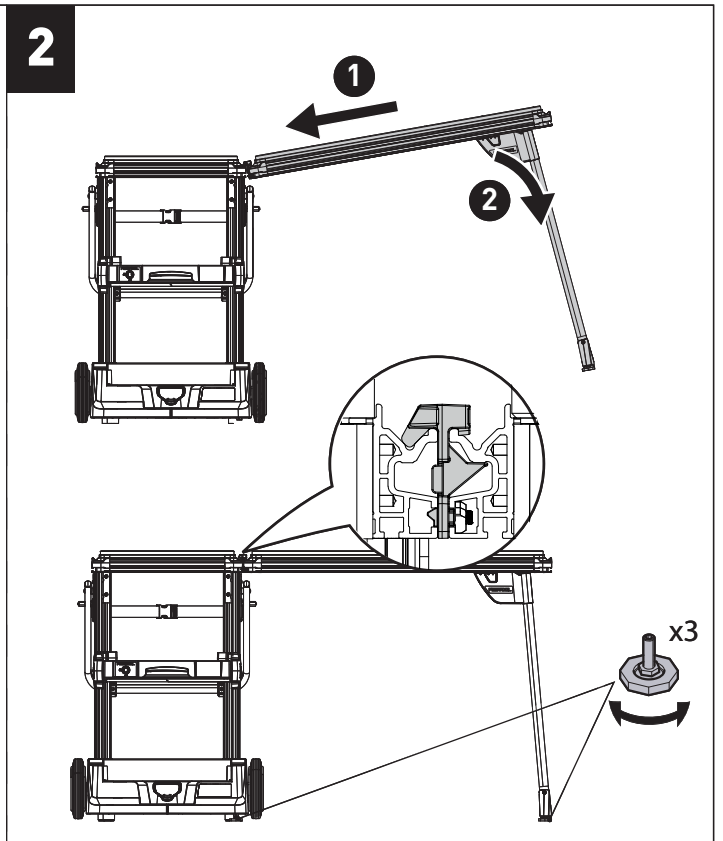
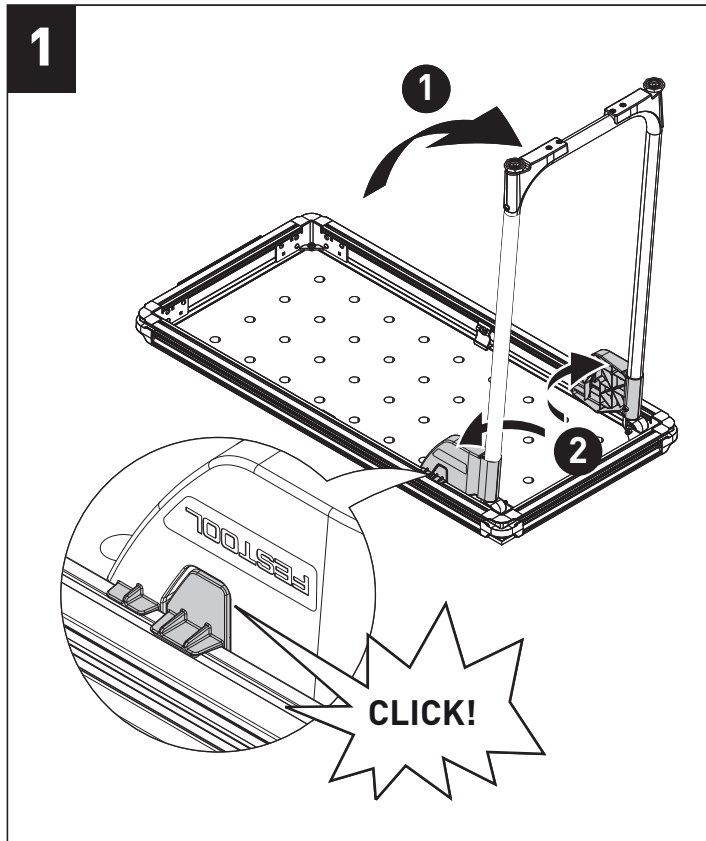
2x

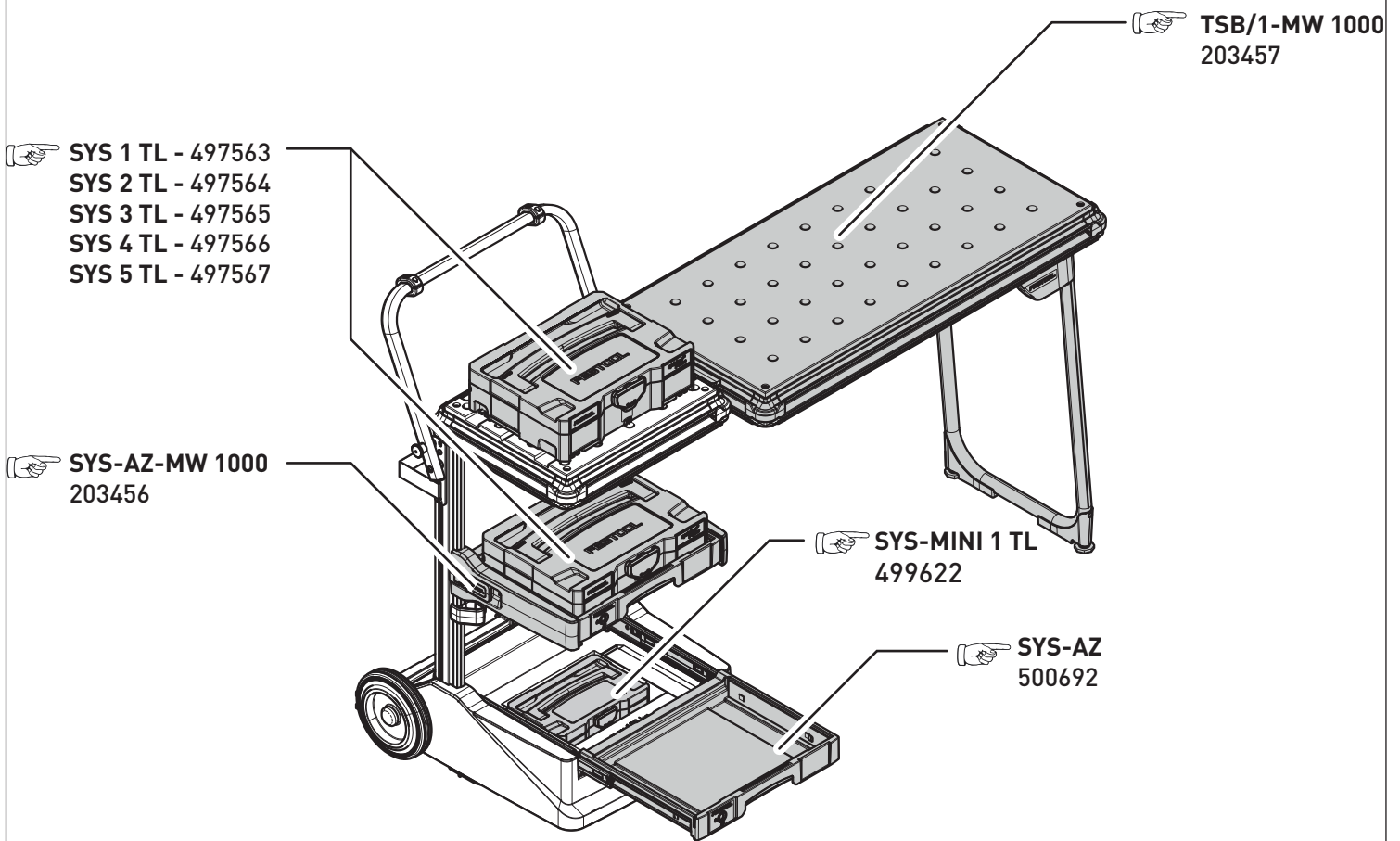
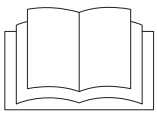
2x

9x











## Inhaltsverzeichnis

1	Sicherheitshinweise.....	9
2	Symbole.....	9
3	Geräteelemente.....	10
4	Technische Daten.....	10
5	Bestimmungsgemäße Verwendung.....	10
6	Montage.....	10
7	Arbeiten.....	10
8	Zubehör.....	10
9	Umwelt.....	10

## 1 Sicherheitshinweise

**⚠ Warnung! Lesen Sie sämtliche Sicherheitshinweise und Anweisungen.** Fehler bei der Einhaltung der Warnhinweise und Anweisungen können schwere Verletzungen verursachen.

**Bewahren Sie alle Sicherheitshinweise und Anleitungen für die Zukunft auf.**

– **Gerät nicht mittels Kranhaken oder Hebezug hochheben und transportieren.**

Das Gerät kann ansonsten herabfallen und zu Unfällen und Sachbeschädigung führen.

– **Verwenden Sie das Gerät nicht auf schrägen oder unebenen Untergründen.**

Das Gerät kann ansonsten umkippen oder wegrollen und zu Unfällen und Sachbeschädigung führen.

– **Verwenden Sie das Gerät nur auf sauberem, glattem und tragfähigem Untergrund.**

Scharfkantige, spitze Fremdkörper und Fasern (z.B. von Putzlappen) können die Rollen beschädigen oder sich in diesen festsetzen. Kontrollieren Sie die Rollen auf festsitzende Fremdkörper, bevor Sie das Gerät wegrollen oder an anderer Stelle einsetzen.

– **Überlasten Sie das Gerät nicht, und mißbrauchen Sie dieses nicht als Leiter oder Gerüst. Beachten Sie das zulässige Maximalgewicht (siehe Kapitel 4).**

Eine Überlastung oder ein Stehen auf dem Gerät kann zu Unfällen führen. Bei Nutzung der Ablagemöglichkeit des Wagens durch Gegenstände, die aufgrund ihrer Kontur keine flächige Kraftverleitung gewährleisten, benutzen Sie unbedingt als zusätzliche Unterlage eine ausreichend stabile Platte entsprechenden Materials.

– **Das Gerät ist beim Transport im Fahrzeug als reines Ladegut zu beachten und darf nur im aufrechten Zustand transportiert**

**werden. Dementsprechend ist die Ladungssicherung gemäß den Regeln in ihrem Land anzuwenden.**

Das Gerät und dessen Inhalt müssen so gesichert sein, dass selbst bei einer Vollbremsung oder Ausweichbewegungen ein verrutschen, umfallen, herabfallen und hin- und herrollen vermieden wird. Dabei sind die anerkannten Regeln der Technik zu beachten.

– **Je nach Konstellation und Beladung des Gerätes besteht die Gefahr des Kippens! Dies kann zu ernsthaften Verletzungen wie Quetschungen oder Knochenbrüchen führen. Um diese Gefahr zu minimieren, sind folgende Grundsätze zu beachten:**

- Den Schwerpunkt so tief wie möglich halten. Schwere Gegenstände immer möglichst weit unten einlagern.
- Maximal einen Systainer auf der Arbeitsfläche abstellen.
- Bei mehreren verbauten Auszügen, immer nur einen Auszug öffnen. Sollte bereits das Öffnen eines Auszugs zum Kippen führen, so muss die Beladung des Systainers reduziert werden. Schwere Gegenstände im hinteren Bereich des Systainers platzieren.
- Pro Auszug die maximale Beladung von 20 kg beachten
- **Transportieren Sie das Gerät immer nur mit vollständig geschlossenen Auszügen.**
- **Achten Sie darauf, dass beim Transport und beim Arbeiten sämtliche Schrauben und Verbindungselemente fest angezogen sind.**
- **Der Anbautisch TSB1-MW 1000 darf nur mit der mobilen Werkstatt MW 1000 Basic, oder dem Multifunktionsstisch MFT/3 verbunden werden.**

## 2 Symbole



Warnung vor allgemeiner Gefahr



Anleitung, Hinweise lesen



Hinaufsteigen verboten

### 3 Geräteelemente

[1-1]	Griff
[1-2]	Befestigungsgurt
[1-3]	Profil
[1-4]	Stopper
[1-5]	Rad
[1-6]	Grundplatte
[1-7]	Stellfuss
[1-8]	T-LOC Verschluss
[1-9]	Tischplatte

Die angegebenen Abbildungen befinden sich am Anfang der Betriebsanleitung.

### 4 Technische Daten

MW 1000	
Abmessung (Breite x Länge x Höhe)	600 x 641 x 1076 mm
Maximale Zuladung	100 kg
Maximale Beladung (Tisch)	100 kg
Gewicht	19 kg

### 5 Bestimmungsgemäße Verwendung

Die mobile Werkstatt MW 1000 ist zum sicheren Transport von Systainern und Zubehör, sowie zum mobilen Arbeiten vorgesehen. Durch die Tischplatte TSB/1-MW 1000 kann die Arbeitsfläche entsprechend erweitert werden. Mit den im Zubehörprogramm angebotenen Spannsystemen können auf der Arbeitsplatte Werkstücke sicher gespannt werden. Der Tisch wird so zu einem Arbeitstisch für viele handwerkliche Arbeiten wie Hobeln, Schleifen, Schnitzen usw.. Die mobile Werkstatt ist nicht für den Einsatz im Freien konzipiert und nur bedingt gegen Witterungseinflüsse geschützt.



Bei nicht bestimmungsgemäßem Gebrauch haftet der Benutzer.

### 6 Montage

Montage	Abbildung
MW 1000 Basic	[2-1]
SYS-AZ-MW 1000	[2-2]
TSB/1-MW 1000	[2-3]

### 7 Arbeiten

#### 7.1 Einstellen der Schnitttiefe zum Sägen

Achten Sie darauf, dass die Schnitttiefe zur Werkstückdicke immer richtig eingestellt ist. Wir empfehlen, die Schnitttiefe maximal 5 mm größer als die Werkstückdicke einzustellen. Dadurch vermeiden Sie, dass der Profilrahmen beschädigt wird.

#### 7.2 Lochplatte wenden

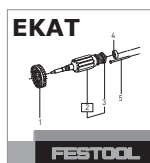
Nach Verschleiß können Sie die Lochplatte wenden. Öffnen Sie dazu die vier Schrauben in den Ecken der Tischunterseite.

### 8 Zubehör

Nur von Festool zugelassenes Zubehör und Verbrauchsmaterial verwenden. Siehe Festool-Katalog oder [www.festool.com](http://www.festool.com).



**Kundendienst und Reparatur** nur durch Hersteller oder durch Servicewerkstätten: Nächstgelegene Adresse unter: [www.festool.com/service](http://www.festool.com/service)



Nur original Festool Ersatzteile verwenden! Bestell-Nr. unter: [www.festool.com/service](http://www.festool.com/service)

### 9 Umwelt



#### Gerät nicht in den Hausmüll werfen!

Geräte, Zubehör und Verpackungen einer umweltgerechten Wiederverwertung zuführen. Geltende nationale Vorschriften beachten.

**Nur EU:** Gemäß Europäischer Richtlinie über Elektro- und Elektronik-Altgeräte und Umsetzung in nationales Recht, müssen verbrauchte Elektrowerkzeuge getrennt gesammelt und ei-

ner umweltgerechten Wiederverwertung zugeführt werden.

**Informationen zur REACh:** [www.festool.com/reach](http://www.festool.com/reach)

## Contents

1	Safety instructions.....	12
2	Symbols.....	12
3	Parts of the machine.....	12
4	Technical data.....	13
5	Intended use.....	13
6	Assembly.....	13
7	Working.....	13
8	Accessories.....	13
9	Environment.....	13

## 1 Safety instructions

**⚠ Warning! Read and observe all information and safety instructions.** Failure to adhere to the warnings and instructions may cause serious injuries.

**Keep all safety information and other instructions in a safe place for future reference.**

- **Do not lift or transport the device using a crane hook or lifting gear.**  
Otherwise, the device may fall, causing accidents and material damage.
- **Do not use the device on inclined or uneven sub-surfaces.**  
Otherwise, the device may tip over or roll away and cause accidents and material damage.
- **Only use the device on a clean, smooth and load-bearing subsurface.**  
Sharp-edged or pointed foreign objects and fibres (e.g. from cleaning cloths) may damage or become lodged in the castors. Check the castors for any foreign objects that may have become lodged before you roll the device away or use it at another location.
- **Do not overload the device, and do not misuse it as a ladder or scaffold. Do not exceed the maximum permitted weight (see section 4).**  
Overloading or standing on the device may cause accidents. When using the storage option of the trolley for objects which cannot guarantee an even distribution of the force due to their contour, it is imperative you use a plate of corresponding material that is adequately stable as an additional base.
- **When transporting by vehicle, the device must be treated solely as a load and must only be transported in an upright position. This load must therefore be secured in line with the laws of your country.**

The device and its contents must be secured such that sliding, tipping over, falling out or rolling are prevented, even as a result of heavy braking or swerving. Observe the recognised codes of practice.

- **Depending on the configuration and loading of the device, there may be a risk of tipping. This can cause serious injuries such as crushing or broken bones. In order to minimise this risk, observe the following basic principles:**
  - Keep the centre of gravity as low as possible. Always store heavy objects as low down as possible.
  - Do not set more than one Systainer on the worktop at any time.
  - If multiple pull-out drawers are fitted, only ever open one pull-out drawer at a time. If opening just one pull-out drawer causes the device to tip, the load inside the Systainer must be reduced. Place heavy objects toward the rear of the Systainer.
  - Do not exceed the maximum load of 20 kg per pull-out drawer.
- **Only ever transport the device with fully closed pull-out drawers.**
- **Ensure that all screws and connecting elements are tightened during transportation and working.**
- **The TSB1-MW 1000 extension table may only be connected to the MW 1000 Basic mobile workshop or the MFT/3 multifunction table.**

## 2 Symbols



Warning of general danger



Read the manual/instructions



Climbing prohibited

## 3 Parts of the machine

[1-1]	Handle
[1-2]	Securing strap
[1-3]	Profile
[1-4]	Block
[1-5]	Base plate

[1-6]	Foot
[1-7]	T-LOC lock
[1-8]	Plate
[1-9]	Slide element

The specified illustrations appear at the beginning of the operating manual.

## 4 Technical data

	MW 1000 Basic
Dimensions (width x length x height)	600 × 641 × 1076 mm
Maximum load	100 kg
Maximum load (plate)	100 kg
Weight	19 kg

## 5 Intended use

The MW 1000 mobile workshop is intended for securely transporting Systainers and accessories, as well as for mobile working. The worktop can be extended using the TSB/1-MW 1000 plate. Workpieces can be clamped securely on the worktop using the clamping systems included in the range of accessories. This turns the table into a workbench for numerous manual tasks such as planing, grinding and cutting, among others. The mobile workshop is not designed for outdoor use and has only limited protection against weather influences.



The user is liable for improper or non-intended use.

## 6 Assembly

	Figure
MW 1000 Basic	[2-1]
SYS-AZ-MW 1000	[2-2]
TSB/1-MW 1000	[2-3]

## 7 Working

### 7.1 Adjusting the cutting depth for sawing

Ensure that the cutting depth is always correctly set to the thickness of the workpiece. We recommend that you set the cutting depth to a maximum of 5 mm greater than the thickness of the workpiece. This will help you to avoid damaging the profile frame.

### 7.2 Turning the perforated top

After the perforated top has worn down, you can turn it round. To do this, undo the four screws in the corners in the underside of the table.

## 8 Accessories

Always use accessories and consumable materials approved by Festool. See Festool catalogue or [www.festool.com](http://www.festool.com).



**Customer service and repairs** must only be carried out by the manufacturer or service workshops: Find the nearest address at: [www.festool.com/service](http://www.festool.com/service)



Always use original Festool spare parts. Order no. at: [www.festool.com/service](http://www.festool.com/service)

## 9 Environment



**Do not dispose of the device in the household waste!** Recycle devices, accessories and packaging. Observe applicable national regulations.

**EU only:** In accordance with European Directive on waste electrical and electronic equipment and implementation in national law, used power tools must be collected separately and handed in for environmentally friendly recycling.

**Information on REACH:** [www.festool.com/reach](http://www.festool.com/reach)

## Sommaire

1	Consignes de sécurité.....	14
2	Symboles.....	14
3	Éléments de l'appareil.....	14
4	Caractéristiques techniques.....	15
5	Utilisation conforme.....	15
6	Montage.....	15
7	Travail.....	15
8	Accessoires.....	15
9	Environnement.....	15

## 1 Consignes de sécurité

**⚠ Avertissement ! Lire toutes les consignes de sécurité et instructions.** Le non-respect des consignes d'avertissement et des instructions peut occasionner des blessures graves.

**Conserver toutes les consignes de sécurité et notices d'utilisation pour une référence future.**

- **Ne pas soulever ni transporter l'appareil à l'aide d'un crochet de grue ou d'un palan.**

L'appareil pourrait sinon tomber et entraîner des dommages matériels et corporels.

- **Ne pas utiliser l'appareil sur des surfaces inclinées ou inégales.**

L'appareil pourrait sinon basculer ou rouler et entraîner des dommages matériels et corporels.

- **Utiliser l'appareil uniquement sur un support propre, lisse et solide.**

Des corps étrangers pointus et à arêtes vives et des fibres (par ex. de chiffons) peuvent endommager les roulettes et les bloquer. Contrôler l'absence de corps étrangers bloqués dans les roulettes avant de faire rouler l'appareil ou de l'utiliser à un autre endroit.

- **Ne pas surcharger l'appareil et ne pas l'utiliser comme échelle ou comme échafaudage. Respecter le poids maximal autorisé (voir chapitre 4).**

Une surcharge ou le fait de monter sur l'appareil peut causer des accidents. En déposant des objets sur le chariot qui, en raison de leur forme, ne garantissent pas une répartition de la charge à plat, utiliser absolument comme support supplémentaire une plaque suffisamment stable dans une matière appropriée.

- **En transportant l'appareil dans un véhicule, il doit être considéré comme un chargement et doit uniquement être transporté à la verticale. En conséquence, utiliser**

## **l'arrimage du chargement selon les règlements de votre pays.**

Bloquer l'appareil et son contenu de sorte que, même en cas de freinage complet ou de mouvements d'évitement, on puisse éviter un glissement, un renversement, une chute et un déplacement d'avant en arrière. Tenir compte dans ce cas des règles techniques reconnues.

- **Risque de basculement en fonction de la configuration et du chargement de l'appareil ! Cela peut entraîner de graves blessures telles que des contusions ou des fractures. Pour diminuer ces risques, tenir compte des principes de base suivants :**

- Maintenir le centre de gravité le plus bas possible. Déposer toujours les objets lourds le plus bas possible.
- Poser un Systainer au maximum sur la surface de travail.
- S'il y a plusieurs tiroirs montés, n'en ouvrir toujours qu'un. Si le fait d'ouvrir un tiroir entraîne un basculement, diminuer le chargement du Systainer. Placer les objets lourds dans la partie arrière du Systainer.
- Respecter la charge maximale de 20 kg par tiroir
- **Toujours transporter l'appareil uniquement avec les tiroirs entièrement fermés.**
- **Veillez à ce que, pendant le transport et le travail, tous les éléments de raccordement et les vis soient correctement serrés.**
- **La table TSB1-MW 1000 ne doit être raccordée qu'à l'atelier mobile MW 1000 Basic ou à la table multifonction MFT/3.**

## 2 Symboles



Avertit d'un danger général



Lire la notice / les instructions



Interdiction de monter dessus

## 3 Éléments de l'appareil

- [1-1] Poignée
- [1-2] Sangle de fixation
- [1-3] Profilé

- [1-4] Stoppeur
- [1-5] Plaque de base
- [1-6] Pied réglable
- [1-7] Fermeture T-LOC
- [1-8] Plateau
- [1-9] Élément coulissant

Les figures indiquées se trouvent au début de la notice d'utilisation.

## 4 Caractéristiques techniques

MW 1000 Basic	
Dimensions (largeur x longueur x hauteur)	600 x 641 x 1076 mm
Charge maximale	100 kg
Charge maximale (plateau)	100 kg
Poids	19 kg

## 5 Utilisation conforme

L'atelier mobile MW 1000 est conçu pour le transport en toute sécurité de Systainer et d'accessoires ainsi que pour le travail mobile. Le plateau TSB/1-MW 1000 permet d'agrandir la surface de travail. Les systèmes de serrage proposés comme accessoires permettent de serrer les pièces en toute sécurité sur le plateau de travail. Le plateau se transforme en un plateau de travail pour réaliser de nombreux travaux artisanaux tels que raboter, poncer, sculpter etc. L'atelier mobile n'est pas prévu pour l'utilisation à l'extérieur et n'a qu'une protection limitée contre les intempéries.



L'utilisateur est responsable des dommages provoqués par une utilisation non conforme.

## 6 Montage

MW 1000 Basic	Figure [2-1]
SYS-AZ-MW 1000	[2-2]
TSB/1-MW 1000	[2-3]

## 7 Travail

### 7.1 Réglage de la profondeur de coupe pour scier

Veillez à ce que la profondeur de coupe soit toujours correctement réglée par rapport à l'épaisseur de la pièce. Nous recommandons de régler la profondeur de coupe au maximum 5 mm plus grande que l'épaisseur de la pièce. Vous évitez ainsi d'abîmer le cadre du profilé.

### 7.2 Tourner la plaque trouée

Après usure, vous pouvez tourner la plaque trouée. Pour cela, dévissez les quatre vis dans les coins de la partie inférieure de la table.

## 8 Accessoires

N'utiliser que des accessoires et consommables homologués par Festool. Voir le catalogue Festool ou [www.festool.com](http://www.festool.com).



**Service après-vente et réparation** uniquement par le fabricant ou des ateliers de service après-vente : Pour trouver l'adresse la plus proche : [www.festool.fr/services](http://www.festool.fr/services)



Utiliser uniquement des pièces détachées Festool d'origine ! Réf. sur : [www.festool.fr/services](http://www.festool.fr/services)

## 9 Environnement



**Ne pas jeter l'appareil avec les ordures ménagères !** Veiller à un recyclage écologique de l'appareil, des accessoires et des emballages. Respecter les règlements nationaux en vigueur.

**Uniquement UE :** selon la directive européenne relative aux appareils électriques et électroniques usagés et sa transposition en droit national, les outils électroportatifs usagés doivent être collectés à part et recyclés de manière écologique.

**Informations à propos de REACH :** [www.festool.com/reach](http://www.festool.com/reach)

## Índice de contenidos

1	Indicaciones de seguridad.....	16
2	Símbolos.....	16
3	Componentes de la herramienta.....	17
4	Datos técnicos.....	17
5	Uso conforme a lo previsto.....	17
6	Montaje.....	17
7	Trabajo.....	17
8	Accesorios.....	17
9	Medio ambiente.....	17

## 1 Indicaciones de seguridad

**⚠ Advertencia. Lea todas las indicaciones de seguridad e instrucciones.** Los errores en el cumplimiento de las indicaciones de advertencia e instrucciones pueden ocasionar lesiones graves.

**Guarde todas las indicaciones de seguridad e instrucciones para que sirvan de futura referencia.**

- **No elevar ni transportar la herramienta con el gancho de una grúa ni con un sistema de elevación.**  
La herramienta podría caer y provocar así accidentes y daños materiales.
- **No utilice la herramienta en superficies inclinadas o irregulares.**  
De lo contrario, la herramienta podría volcar o desplazarse de forma involuntaria y provocar así accidentes y daños materiales.
- **Utilice la herramienta únicamente en superficies limpias, lisas y estables.**  
Los cuerpos extraños cortantes y puntiagudos y las fibras (p. ej., procedentes de paños de limpieza) pueden dañar las ruedas o quedar adheridos a las mismas. Compruebe que no haya cuerpos extraños adheridos a las ruedas antes de desplazar la herramienta o de colocarla en otro lugar.
- **No sobrecargue la herramienta ni la utilice como escalera o andamio. Tenga en cuenta el peso máximo admisible (véase el capítulo 4).**  
Sobrecargar la herramienta o subirse a ella puede provocar accidentes. En el caso de utilizar el carrito para almacenar en el compartimento objetos que, debido a su contorno, no garanticen una distribución uniforme de la fuerza, es imprescindible que utilice una placa estable de un material adecuado como base adicional.
- **Para el transporte en un vehículo, la herramienta debe considerarse una carga y**

**solo debe transportarse en posición vertical. Por consiguiente, deberá utilizarse una fijación para cargas conforme a la normativa de su país.**

La herramienta y su contenido deberán ir asegurados de tal modo que no puedan deslizarse, volcar, caer ni rodar aunque se produjera un frenazo o una maniobra de esquivas. Deberá tenerse en cuenta el estado de la técnica generalmente reconocido.

- **Dependiendo de cómo se coloque y cargue la herramienta, podría haber peligro de vuelco. Esto puede provocar lesiones graves, tales como aplastamientos y fracturas. A fin de reducir al mínimo este riesgo, deberán observarse los siguientes principios básicos:**
  - Mantener el centro de gravedad lo más bajo posible. Colocar los objetos pesados lo más abajo posible.
  - Colocar como máximo un Systainer en la superficie de trabajo.
  - Si hay varias correderas montadas, abrir siempre solo una. Si abrir una corredera ya hace volcar el Systainer, deberá reducirse la carga del mismo. Colocar los objetos pesados en la parte posterior del Systainer.
  - Respetar la carga máxima de 20 kg por corredera.
- **Transporte la herramienta siempre con las correderas totalmente cerradas.**
- **Compruebe que todos los tornillos y elementos de conexión estén bien apretados antes de iniciar el transporte o el trabajo.**
- **La mesa de ampliación TSB1-MW 1000 solo puede unirse con el taller móvil MW 1000 Basic o la mesa multifuncional MFT/3.**

## 2 Símbolos



Aviso de peligro general



Leer las instrucciones e indicaciones



Prohibido subir



### 3 Componentes de la herramienta

- [1-1] Mango
- [1-2] Correa de fijación
- [1-3] Perfil
- [1-4] Dispositivo de retención
- [1-5] Placa base
- [1-6] Pie regulable
- [1-7] Cierre T-LOC
- [1-8] Placa de la mesa
- [1-9] Pieza deslizante

Las figuras indicadas se encuentran al principio del manual de instrucciones.

### 4 Datos técnicos

MW 1000 Basic	
Dimensiones (ancho x alto x largo)	600 x 641 x 1076 mm
Carga máxima	100 kg
Carga máxima (placa de la mesa)	100 kg
Peso	19 kg

### 5 Uso conforme a lo previsto

El taller móvil MW 1000 está previsto para transportar Systainer y accesorios de forma segura, así como para trabajar de forma móvil. La placa de la mesa TSB/1-MW 1000 permite ampliar la superficie de trabajo. Con los sistemas de sujeción ofrecidos en la gama de accesorios, las piezas de trabajo pueden sujetarse en la base de trabajo de forma segura. La mesa se convierte así en una mesa de trabajo para numerosos trabajos manuales, como cepillar, lijar, tallar, etc. El taller móvil no ha sido concebido para su uso al aire libre y cuenta con una protección limitada contra la intemperie.



El usuario será responsable de cualquier utilización indebida.

### 6 Montaje

- |                |              |
|----------------|--------------|
| MW 1000 Basic  | Figura [2-1] |
| SYS-AZ-MW 1000 | [2-2]        |
| TSB/1-MW 1000  | [2-3]        |

### 7 Trabajo

#### 7.1 Ajuste de la profundidad de corte para serrar

Compruebe siempre que la profundidad de corte esté correctamente ajustada respecto al espesor de la pieza de trabajo. Recomendamos ajustar una profundidad de corte que sea como máximo 5 mm mayor que el espesor de la pieza de trabajo. De este modo evitará que el bastidor del perfil resulte dañado.

#### 7.2 Dar la vuelta a la placa perforada

Cuando esté gastada, puede darle la vuelta a la placa perforada. Para ello afloje los cuatro tornillos situados en las esquinas del lado inferior de la mesa.

### 8 Accesorios

Utilizar únicamente accesorios y material de consumo autorizados por Festool. Consulte el catálogo de Festool o [www.festool.com](http://www.festool.com).



**El Servicio de Atención al Cliente y de Reparaciones** solo está disponible a través del fabricante o los talleres de reparación: Dirección más cercana en: [www.festool.es/servicio](http://www.festool.es/servicio)



Utilizar únicamente piezas de recambio Festool originales. Referencia en: [www.festool.es/servicio](http://www.festool.es/servicio)

### 9 Medio ambiente



**No desechar con la basura doméstica.** Reciclar las herramientas, los accesorios y los embalajes de forma respetuosa con el medio ambiente. Respetar las disposiciones nacionales vigentes.

**Solo UE:** De acuerdo con la Directiva europea sobre residuos de aparatos eléctricos y electrónicos y su transposición a la legislación nacional, las herramientas eléctricas usadas deben recogerse por separado y reciclarse de forma respetuosa con el medio ambiente.

**Información sobre REACH:** [www.festool.com/reach](http://www.festool.com/reach)

## Sommario

1	Avvertenze per la sicurezza.....	19
2	Simboli.....	19
3	Elementi dell'utensile.....	19
4	Dati tecnici.....	20
5	Utilizzo conforme.....	20
6	da montare.....	20
7	Lavoro.....	20
8	Accessori.....	20
9	Ambiente.....	20

## 1 Avvertenze per la sicurezza

**⚠ Attenzione! Leggere tutte le avvertenze per la sicurezza e le istruzioni d'uso.** Eventuali errori in caso di osservanza delle avvertenze e delle istruzioni possono provocare gravi lesioni.

**Conservate tutte le avvertenze di sicurezza e le istruzioni d'uso per riferimenti futuri.**

- **Non sollevare o trasportare l'apparecchio con un gancio per gru o un paranco.**  
Altrimenti l'apparecchio potrebbe cadere e provocare incidenti e danni materiali.
- **Non utilizzare l'apparecchio su fondi inclinati o irregolari.**  
Altrimenti l'apparecchio potrebbe ribaltarsi o mettersi in movimento e provocare incidenti e danni materiali.
- **Utilizzare l'apparecchio solo su un fondo pulito, liscio e solido.**  
Eventuali corpi estranei con spigoli vivi o appuntiti e le fibre (ad es. di panni) possono danneggiare le rotelle o impigliarsi in queste. Controllare che nelle rotelle non si siano impigliati corpi estranei prima di muovere l'apparecchio o di utilizzarlo altrove.
- **Non sovraccaricare l'apparecchio e non utilizzarlo come scala o impalcatura. Rispettare il peso massimo consentito (vedere capitolo 4).**  
Sovraccaricare l'apparecchio o salirci sopra può provocare incidenti. Se sul carrello si appoggiano oggetti che, per la loro forma, non garantiscono una distribuzione della forza su tutta la superficie, utilizzate sempre come base supplementare un piano sufficientemente robusto di materiale adatto.
- **Durante il trasporto all'interno del veicolo, l'apparecchio deve essere considerato come vera e propria merce e può essere trasportato solo in posizione verticale. Di conseguenza, il fissaggio del carico deve**

**essere eseguito in conformità alle norme vigenti nel proprio paese.**

L'apparecchio e il suo contenuto devono essere fissati in modo da evitare che scivolino, cadano e rotolino avanti e indietro, anche in caso di frenata d'emergenza o spostamenti improvvisi. Rispettare dunque il codice di buona pratica.

- **A seconda della situazione e del carico dell'apparecchio, sussiste il rischio di ribaltamento! Ciò può comportare gravi lesioni quali schiacciamenti o fratture. Per ridurre al minimo questo rischio, prestare attenzione a quanto segue:**
  - Tenere il baricentro il più possibile in basso. Collocare possibilmente gli oggetti pesanti sempre sotto.
  - Posare al massimo un Systainer sulla superficie di lavoro.
  - In caso di più cassette estraibili montati, aprire sempre solo un cassetto. Se già l'apertura di un cassetto provoca il ribaltamento, occorre ridurre il carico del systainer. Posizionare gli oggetti pesanti nella parte posteriore del Systainer.
  - Rispettare il carico massimo di 20 kg per ogni cassetto estraibile
- **Trasportare l'apparecchio sempre solo con cassette estraibili chiusi.**
- **Prestare attenzione che durante il trasporto ed il lavoro tutte le viti e gli elementi di collegamento siano saldamente serrati.**
- **Il piano aggiuntivo TSB1-MW 1000 può essere collegato solo all'officina mobile MW 1000 Basic o al piano multifunzione MFT/3.**

## 2 Simboli



Avvertenza di pericolo generico



Istruzioni, leggere le avvertenze



Vietato salirci sopra

## 3 Elementi dell'utensile

- [1-1] pugno
- [1-2] Cinghia di fissaggio
- [1-3] Profilo

- [1-4]** Dispositivo di arresto
- [1-5]** Ruota
- [1-6]** piastra base
- [1-7]** Piedino di regolazione
- [1-8]** Chiusura T-LOC
- [1-9]** Piastra

Le illustrazioni indicate si trovano nella parte iniziale delle istruzioni per l'uso.

## 4 Dati tecnici

MW 1000	
Dimensioni (Larghezza x lunghezza x altezza)	600 x 641 x 1076 mm
Carico massimo	100 kg
Carico massimo (Piano)	100 kg
Peso	19 kg

## 5 Utilizzo conforme

L'officina mobile MW 1000 è prevista per un trasporto sicuro di Systainern ed accessori, nonché per lavori in mobilità. Tramite la piastra TSB/1-MW 1000 è possibile ampliare di conseguenza la superficie di lavoro. Con i sistemi di bloccaggio offerti nel programma di accessori, è possibile bloccare in sicurezza i pezzi sul piano di lavoro. La tavola diviene così un banco di lavoro per molteplici attività artigianali come piallatura, levigatura, incisione ecc. L'officina mobile non è concepita per essere usata all'aperto ed è protetta solo in parte contro le intemperie.



Il proprietario risponde dei danni in caso di uso non appropriato dell'attrezzo.

## 6 da montare

da montare	Figura
MW 1000 Basic	<b>[2-1]</b>
SYS-AZ-MW 1000	<b>[2-2]</b>
TSB/1-MW 1000	<b>[2-3]</b>

## 7 Lavoro

### 7.1 Regolazione della profondità di taglio per segare

Prestare attenzione che la profondità di taglio sia sempre regolata correttamente rispetto allo spessore del pezzo. Noi raccomandiamo di regolare la profondità di taglio al massimo 5 mm in più rispetto allo spessore del pezzo. Di conseguenza si evita che il telaio profilato si danneggi.

### 7.2 Girare la piastra forata

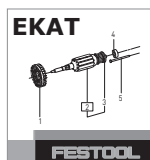
In base all'usura è possibile girare la piastra forata. Aprire a tal fine le quattro viti negli angoli del lato inferiore della tavola.

## 8 Accessori

Utilizzare esclusivamente accessori e materiale di consumo omologati da Festool. Consultare il catalogo Festool, oppure l'indirizzo [www.festool.com](http://www.festool.com).



**Servizio e riparazione** solo da parte del costruttore o delle officine di servizio autorizzate. Le officine più vicine sono riportate di seguito: [www.festool.com/service](http://www.festool.com/service)



Utilizzare solo ricambi originali Festool! Cod. prodotto reperibile al sito: [www.festool.com/service](http://www.festool.com/service)

## 9 Ambiente



**Non gettare l'apparecchio tra i rifiuti domestici!** Smaltire gli apparecchi, gli accessori e gli imballaggi introducendoli nel ciclo di recupero a tutela dell'ambiente. At-

tenersi alle disposizioni di legge nazionali in vigore.

**Solo UE:** nel rispetto della direttiva europea in materia di apparecchiature elettriche ed elettroniche usate e delle rispettive leggi nazionali derivatene, gli elettrodomestici devono essere raccolti separatamente e introdotti nell'apposito ciclo di smaltimento e recupero a tutela dell'ambiente.

**Informazioni su REACH:** [www.festool.com/reach](http://www.festool.com/reach)

## Inhoudsopgave

1	Veiligheidsvoorschriften.....	22
2	Symbolen.....	22
3	Toestelementen.....	23
4	Technische gegevens.....	23
5	Gebruik volgens de voorschriften.....	23
6	Montage.....	23
7	Werkzaamheden.....	23
8	Accessoires.....	23
9	Speciale gevaaromschrijving voor het milieu.....	23

## 1 Veiligheidsvoorschriften

**⚠ Waarschuwing! Lees alle veiligheidsvoorschriften en aanwijzingen.** Wanneer men zich niet aan de waarschuwingen en aanwijzingen houdt, kan dit tot ernstig letsel leiden.

**Bewaar alle veiligheidsinstructies en handleidingen om ze later te kunnen raadplegen.**

- **Hef het apparaat omhoog met een kraanhaak of hefwerktuig en verplaats het.**  
Het apparaat kan anders vallen, hetgeen kan leiden tot ongevallen en zaakbeschadiging.
- **Gebruik het apparaat niet op een schuine of oneffen ondergrond.**  
Het apparaat kan anders omvallen of wegrollen, hetgeen kan leiden tot ongevallen en zaakbeschadiging.
- **Gebruik het apparaat alleen op een schone, vlakke en solide ondergrond.**  
Oneigenlijke scherpgekante en puntige voorwerpen en vezels (van bijv. poetslappen) kunnen de wielen beschadigen of zich erin vastzetten. Controleer de wielen op vreemde vastzittende voorwerpen voordat u het apparaat verplaatst of op een andere plaats gebruikt.
- **Overbelast het apparaat niet en gebruik het niet als ladder of stelling. Neem het toegestane maximumgewicht in acht (zie hoofdstuk 4).**  
Wanneer u het apparaat overbelast of erop gaat staan, kan dit tot ongevallen leiden. Wanneer u de wagen gebruikt om er voorwerpen op te leggen die vanwege hun vorm geen vlakke krachtverdeling waarborgen, dient u beslist een voldoende stabiele plaat van daartoe geschikt materiaal als extra steun te gebruiken.
- **Het apparaat moet bij vervoer in een voertuig als lading beschouwd worden en mag uitsluitend rechtop vervoerd worden. Om**

**deze reden moet het apparaat geborgd worden in overeenstemming met de voor uw land toepasselijke wet- en regelgeving.**

Het apparaat met bijbehorende inhoud moet zo geborgd worden dat het zelfs bij een noodstop of een uitwijkmanoeuvre niet verschuift, omvalt, eraf valt of heen en weer gaat bewegen. Hierbij moeten beproefde borgingstechnieken toegepast worden.

- **Naar gelang van de samenstelling en belading van het apparaat bestaat er risico op omvallen! Dit kan tot ernstig letsel zoals kneuzingen en botbreuken leiden. Om dit risico tot een minimum te beperken moeten de volgende regels in acht genomen:**
  - Houd het zwaartepunt zo laag mogelijk. Berg zware voorwerpen altijd zo ver mogelijk van onderen op.
  - Zet maximaal één Systainer op het werkvlak.
  - Open bij het gebruik van meerdere uittreklades altijd slechts één lade tegelijk. Als de Systainer bij het openen van één uittreklade al omvalt, moet hij minder zwaar beladen worden. Plaats zware voorwerpen achter in de Systainer.
  - Een uittreklade mag niet meer dan 20 kg bevatten.
- **Bij het vervoer van het apparaat moeten alle uittreklades volledig gesloten zijn.**
- **Bij het vervoer en tijdens werkzaamheden moeten alle schroeven en verbindingselementen goed aangedraaid zijn.**
- **De aanbouwtafel TSB1-MW 1000 mag uitsluitend verbonden worden met de mobiele werkplaats MW 1000 Basic of de multifunctionele tafel MFT/3.**

## 2 Symbolen



Waarschuwing voor algemeen gevaar



Handleiding, instructies lezen!



Verboden erop te klimmen

### 3 Toestelelementen

[1-1]	Handgreep
[1-2]	Spangordel
[1-3]	Profiel
[1-4]	Stopper
[1-5]	Grondplaat
[1-6]	Stelvoet
[1-7]	T-LOC-sluiting
[1-8]	Bodemplaat
[1-9]	Schuifdeel

De vermelde afbeeldingen staan in het begin van de gebruiksaanwijzing.

### 4 Technische gegevens

	MW 1000 Basic
Afmetingen (breedte x lengte x hoogte)	600 x 641 x 1076 mm
Maximale belading	100 kg
Maximale belasting (bodemplaat)	100 kg
Gewicht	19 kg

### 5 Gebruik volgens de voorschriften

De mobiele werkplaats MW 1000 is ideaal voor het veilig vervoeren van Systainers en accessoires en voor het uitvoeren van werkzaamheden op locatie. Dankzij de bodemplaat TSB/1-MW 1000 kan het werkvlak naar behoefte vergroot worden. Met de spansystemen uit het accessoireprogramma kunnen werkstukken bedrijfszeker op het werkvlak opgespannen worden. De werktafel wordt zo een echte werkbank die geschikt is voor vele kluswerkzaamheden, zoals schaven, schuren en snijden. De mobiele werkplaats is niet bedoeld voor buitengebruik en slechts in beperkte mate bestand tegen weersinvloeden.



De gebruiker is aansprakelijk bij gebruik dat niet volgens de voorschriften plaatsvindt.

### 6 Montage

	Afbeelding
MW 1000 Basic	[2-1]
SYS-AZ-MW 1000	[2-2]
TSB/1-MW 1000	[2-3]

### 7 Werkzaamheden

#### 7.1 De zaagdiepte instellen

Let bij het instellen van de zaagdiepte altijd op de dikte van het werkstuk. Wij adviseren een zaagdiepte die maximaal 5 mm groter is dan de dikte van het werkstuk. Zo voorkomt u dat het profielframe beschadigd raakt.

#### 7.2 Vervangingsplaat met gaten omdraaien

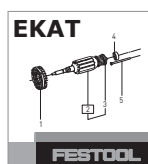
In geval van slijtage kunt u de vervangingsplaat met gaten omdraaien. Draai hiertoe de vier schroeven in de hoeken aan de onderkant van de tafel los.

### 8 Accessoires

Alleen door Festool toegelaten accessoires en verbruiksmateriaal gebruiken. Zie Festool-catalogus of [www.festool.nl](http://www.festool.nl).



**Klantenservice en reparatie** alleen door fabrikant of door servicewerkplaatsen: Adres bij u in de buurt op: [www.festool.nl/service](http://www.festool.nl/service)



Alleen originele Festool-reserveonderdelen gebruiken! Bestelnr. op: [www.festool.nl/service](http://www.festool.nl/service)

### 9 Speciale gevaaromschrijving voor het milieu



#### Geef het apparaat niet met het huisvuil mee!

Voer de apparaten, accessoires en verpakkingen op milieuvriendelijke wijze af. Neem de geldende nationale voorschriften in acht.

**Alleen EU:** Volgens de Europese richtlijn inzake gebruikte elektrische en elektronische apparaten en de omzetting hiervan in de nationale wetgeving dienen oude elektrische apparaten

Nederlands

gescheiden te worden ingezameld en op milieuvriendelijke wijze te worden afgevoerd.

**Informatie voor REACH:** [www.festool.com/reach](http://www.festool.com/reach)



## Innehållsförteckning

1	Säkerhetsanvisningar.....	25
2	Symboler.....	25
3	Delar.....	25
4	Tekniska data.....	26
5	Avsedd användning.....	26
6	Montage.....	26
7	Arbete.....	26
8	Tillbehör.....	26
9	Miljö.....	26

## 1 Säkerhetsanvisningar

**⚠ Varning! Läs och följ alla säkerhetsanvisningar och instruktioner.** Om varningsanvisningarna och bruksanvisningen inte följs kan allvarliga personskador uppstå.

**Spara alla säkerhetsanvisningar och bruksanvisningar för framtida bruk.**

- **Produkten får inte lyftas eller transporteras med krankrokar eller lyft.**

Den kan då falla ner och orsaka olyckor och materialskador.

- **Använd inte produkten på lutande eller ojämna underlag.**

Den kan välta eller rulla iväg och orsaka olyckor och materialskador.

- **Produkten får endast användas på rena, släta och bärkraftiga underlag.**

Främmande föremål som är spetsiga eller har vassa kanter samt fibrer (från t.ex. putstraror) kan skada hjulen eller fastna i dem. Kontrollera att det inte finns främmande föremål på hjulen innan du rullar produkten eller använder den på ett annat ställe.

- **Överbelasta inte produkten och använd den aldrig som stege eller ställning. Observera den tillåtna maxvikten (se kapitel 4).**

Att överbelasta eller stå på produkten kan leda till olyckor. Om vagnen används för att förvara föremål som på grund av sin kontur inte ligger stadigt måste du använda en platta av lämpligt material som ytterligare underlag.

- **Produkten ska betraktas som vanlig last när den transporteras i bil och får endast transporteras upprätt. Den ska då säkras enligt reglerna i ditt land.**

Produkten och dess innehåll måste säkras så att den inte kan glida, välta, falla ner eller rulla fram och tillbaka. Surra fast den på lämpligt sätt.

- **Beroende på produktens sammansättning och last kan den välta! Det kan leda till allvarliga skador som klämskador eller benbrott. Observera följande punkter för att minimera denna risk:**

- Håll tyngdpunkten så låg som möjligt. Tunga föremål ska om möjligt förvaras långt ner.
- Ställ max en SYSTAINER på arbetsytan.
- Om det finns flera utdragslådor, öppna alltid bara en i taget. Om produkten välter redan när en låda öppnas måste man justera belastningen i SYSTAINERN. Placera tunga föremål i bakre delen av SYSTAINERN.
- Observera att maxbelastningen per utdragslåda är 20 kg
- **Se alltid till att lådorna är helt stängda när produkten transporteras.**
- **Kontrollera att alla skruvar och förbindningselement är ordentligt åtdragna under transport och arbete.**
- **Påbyggnadsbordet TSB1-MW 1000 får endast monteras på den mobila verkstaden MW 1000 Basic eller multifunktionsbordet MFT/3.**

## 2 Symboler



Varning för allmän risk



Läs bruksanvisningen och anvisningarna!



Förbjudet att kliva upp på produkten

## 3 Delar

[1-1]	Handtag
[1-2]	Fästrem
[1-3]	Profil
[1-4]	Stopp
[1-5]	Grundplatta
[1-6]	Fot
[1-7]	T-LOC-låsning
[1-8]	Bordsskiva
[1-9]	Glidelement

De angivna bilderna finns i början av bruksanvisningen.

## 4 Tekniska data

MW 1000 Basic	
Mått (bredd x längd x höjd)	600 x 641 x 1076 mm
Maximal lastvikt	100 kg
Maximal belastning (bordsskiva)	100 kg
Vikt	19 kg

## 5 Avsedd användning

Den mobila verkstaden MW 1000 är avsedd för säker transport av SYSTAINRAR och tillbehör samt för mobilt arbete. Arbetsytan kan även utökas med bordsskivan TSB/1-MW 1000. Med spännsystemen som ingår i tillbehörsprogrammet kan arbetsobjekten spännas fast på arbetsplattan. Bordet blir då ett arbetsbord för många olika hantverksarbeten, som hyvling, slipning, snideri osv. Den mobila verkstaden är inte konstruerad för att användas utomhus och har endast begränsat skydd mot väderlekspåverkan.



Vid felaktig användning ligger ansvaret på användaren.

## 6 Montage

Bild

MW 1000 Basic [2-1]

SYS-AZ-MW 1000 [2-2]

TSB/1-MW 1000 [2-3]

## 7 Arbete

### 7.1 Ställa in snittdjup för sågning

Kontrollera alltid att snittdjupet är korrekt inställt för arbetsobjektets tjocklek. Vi rekommenderar att snittdjupet som ställs in överskrider arbetsobjektets tjocklek med maximalt 5 mm. Då undviker man att profilramen skadas.

### 7.2 Vända hålplattan

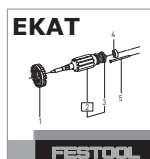
Hålplattan kan vändas när den blir sliten. Lossa de fyra skruvarna i hörnen på undersidan av bordet.

## 8 Tillbehör

Använd endast tillbehör och förbrukningsmaterial som godkänts av Festool. Se Festool-katalogen eller [www.festool.com](http://www.festool.com).



**Service och reparation** får endast utföras av tillverkaren eller serviceverkstäder: Hitta närmaste adress på: [www.festool.se/service](http://www.festool.se/service)



Använd bara Festools originalreservdelar!  
Art.nr nedan: [www.festool.se/service](http://www.festool.se/service)

## 9 Miljö



### Släng inte maskinen i hushållssoporna!

Se till att verktyg, tillbehör och förpackningar lämnas till miljövänlig återvinning. Observera gällande nationella föreskrifter.

**Endast EU:** Enligt EU-direktivet om uttjänt el- och elektronikutrustning och omsättning till nationell lagstiftning måste förbrukade elverktyg källsorteras och återvinnas på ett miljövänligt sätt.

**Information om REACH:** [www.festool.com/reach](http://www.festool.com/reach)

## Sisälllys

1 Turvallisuusohjeet.....	27
2 Tunnukset.....	27
3 Laitteen osat.....	27
4 Tekniset tiedot.....	28
5 Määräysten mukainen käyttö.....	28
6 Asennus.....	28
7 Työskentely.....	28
8 Lisävarusteet ja tarvikkeet.....	28
9 Ympäristö.....	28

## 1 Turvallisuusohjeet

**⚠ Varoitus! Lue kaikki turvallisuus- ja käyttöohjeet.** Varoitusten ja ohjeiden noudattamisen laiminlyönti voi johtaa vakaviin tapaturmiin.

**Säilytä kaikki turvallisuus- ja käyttöohjeet myöhempää tarvetta varten.**

- **Älä nosta tai kuljeta laitetta nosturikoukujen tai vintturien kanssa.**  
Muuten laite voi pudota alas ja johtaa tapaturmiin ja esinevahinkoihin.
- **Älä käytä laitetta kaltevilla tai epätasaisilla alustoilla.**  
Muuten laite voi kaatua tai rullata pois paikaltaan, mikä saattaa johtaa tapaturmiin ja esinevahinkoihin.
- **Käytä laitetta vain puhtaalla, sileällä ja tukevalla alustalla.**  
Teräväreunaiset/-kärkiset liat ja kuidut (esim. puhdistusliinojen kuidut) voivat vahingoittaa pyöriä tai tarttua niihin kiinni. Tarkista pyörät lian varalta, ennen kuin liikutat laitetta tai käytät sitä toisessa paikassa.
- **Älä ylikuormita laitetta äläkä käytä sitä portaana tai seisontatasana. Huomioi suurin sallittu paino (katso luku 4).**  
Ylikuorma tai seisominen laitteen päällä voi johtaa onnettomuuksiin. Jos säilytät vauvan päällä esineitä, jotka eivät muotonsa takia pysy kunnolla paikoillaan, käytä ehdottomasti kestävä levy lisätukena.
- **Laitetta saa kuljettaa autossa vain tavaratilassa ja pystyasennossa. Tätä vastaavasti se täytyy kiinnittää tavaratilaan maakoh- taisten kuljetusmääräysten mukaan.**  
Laite täytyy kiinnittää tavaroineen niin, ettei se voi siirtyä, kaatua, pudota tai rullata edestakaisin edes täysjarrutusten tai äkillisten ohjausliikkeiden yhteydessä. Kiinnityksessä tulee noudattaa yleisiä teknisiä määräyksiä.

- **Kaatumisvaara laitteen varustuksesta ja kuormauksesta riippuen! Tapaturma voi johtaa vakaviin vammoihin (esimerkiksi ruhjeet tai luunmurtumat). Tämän vaaran minimoimiseksi on noudatettava seuraavia perusohjeita:**
  - Pidä painopiste mahdollisimman matalana. Säilytä painavia esineitä mahdollisimman alhaalla.
  - Aseta työtasolle enintään yksi Systainer.
  - Kun laitteessa on useampia vetolaatikoita, avaa aina vain yksi vetolaatikko kerrallaan. Jos jo vetolaatikon avaaminen johtaa kaatumiseen, tällöin Systainerin kuormaa on vähennettävä. Aseta painavat tavarat Systainerin takaosaan.
  - Muista, että jokaisen vetolaatikon suurin sallittu kuorma on 20 kg
  - **Kuljeta laitetta vain kun vetolaatit ovat kunnolla kiinni.**
  - **Varmista, että kaikki ruuvit ja liitososat ovat kunnolla kiinni kuljetuksen ja työskentelyn aikana.**
  - **TSB1-MW 1000 -lisäpöydän saa liittää vain mukana kuljettavaan verstaaseen MW 1000 Basic tai monitoimipöytään MFT/3.**

## 2 Tunnukset



Varoitus yleisestä vaarasta



Lue ohjeet/huomautukset



Päälle kiipeäminen on kielletty

## 3 Laitteen osat

[1-1]	Kahva
[1-2]	Kiinnityshihna
[1-3]	Profiili
[1-4]	Rajoitin
[1-5]	Pohjalaatta
[1-6]	Säätöjalka
[1-7]	T-LOC-lukitus
[1-8]	Pöytälevy
[1-9]	Liukuosa


Mainitut kuvat ovat käyttöohjekirjan alussa.

## 4 Tekniset tiedot

	MW 1000 Basic
Mitat (leveys x pituus x korkeus)	600 x 641 x 1076 mm
Maksimikuormitus	100 kg
Maks. kuorma (pöytälevy)	100 kg
Paino	19 kg

## 5 Määräystenmukainen käyttö

Mukana kuljetettava verstaas MW 1000 on tarkoitettu matkakäyttöön ja Systainer-salkkujen ja tarvikkeiden turvalliseen kuljetukseen. Pöytälevyn TSB/1-MW 1000 avulla voit suurentaa työtasoa. Tarvikevalikoimaan kuuluvilla kiinnitysjärjestelmillä voit kiinnittää työkappaleet luotettavasti työtason päälle. Pöytää voi käyttää näin kätevästi työtasona esimerkiksi höyläys-, hionta- ja leikkaustöihin. Mukana kuljetettava verstaas ei ole tarkoitettu ulkokäyttöön, koska sitä ei ole suojattu voimakkailta säävaikutuksilta.

 Laitteen käyttäjä vastaa määräystenvastaisesta käytöstä aiheutuneista vahingoista.

## 6 Asennus

Kuva

MW 1000 Basic **[2-1]**

SYS-AZ-MW 1000 **[2-2]**

TSB/1-MW 1000 **[2-3]**

## 7 Työskentely

### 7.1 Sahaussyvyyden säätäminen

Varmista, että työkappaleen sahaussyvyys on säädetty aina oikein. Suosittelemme, että säädät sahaussyvyyden korkeintaan 5 mm:n verran työkappalepaksuutta suuremmaksi. Näin estät profiilikehyksen vaurioitumisen.

### 7.2 Reikälevyn kääntäminen

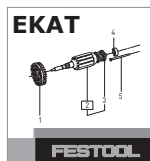
Jos reikälevy on kulunut, voit kääntää sen. Avaa sitä varten neljä ruuvia pöydän alapuolen kulumista.

## 8 Lisävarusteet ja tarvikkeet

Käytä vain Festoolin hyväksymiä lisävarusteita ja kulutustarvikkeita. Katso Festool-tuoteopas tai [www.festool.com](http://www.festool.com).



Anna vain valmistajan tai valtuutetun huolto-  
korjaamon tehdä **huolto- ja korjaustyöt**: Lähimmän huoltopisteen voit katsoa nettiosoitteesta: [www.festool.fi/huolto](http://www.festool.fi/huolto)



Käytä vain alkuperäisiä Festool-varaosia! Tuotenumeroita voit katsoa nettiosoitteesta: [www.festool.fi/huolto](http://www.festool.fi/huolto)

## 9 Ympäristö



**Älä heitä käytöstä poistettua konetta talousjätteiden joukkoon!** Toimita käytöstä poistetut laitteet, tarvikkeet ja pak-

kaukukset ympäristöystävälliseen kierrätykseen. Noudata voimassaolevia kansallisia määräyksiä.

**Vain EU:** käytöstä poistettuja sähkö- ja elektroniikkalaitteita koskevan eurooppalaisen direktiivin ja sitä vastaavan kansallisen lainsäädännön mukaan loppuun käytetyt sähkötyökalut täytyy kerätä erikseen talteen ja toimittaa ympäristöä säästävään kierrätykseen.

**REACH:iin liittyvät tiedot:** [www.festool.com/reach](http://www.festool.com/reach)

## Indholdsfortegnelse

1	Sikkerhedsanvisninger.....	29
2	Symbols.....	29
3	Produktets elementer.....	29
4	Tekniske data.....	30
5	Bestemmelsesmæssig brug.....	30
6	Montering.....	30
7	Arbejde.....	30
8	Tilbehør.....	30
9	Miljø.....	30

## 1 Sikkerhedsanvisninger

**⚠ Advarsel! Læs alle sikkerhedsanvisninger og øvrige anvisninger.** Hvis advarslerne og anvisningerne ikke overholdes rigtigt, kan der opstå alvorlige kvæstelser.

**Opbevar alle sikkerhedsanvisninger og vejledninger til senere brug.**

- **Løft og transporter ikke produktet med krankrog eller løftegrej.**  
Produktet kan så falde ned og forårsage ulykker og materielle skader.
- **Brug ikke produktet på skrå eller ujævne underlag.**  
Produktet kan så vælte eller rulle væk og medføre ulykker og materielle skader.
- **Brug kun produktet på rene, glatte og bæredygtige underlag.**  
Skarpkantede, spidse fremmedlegemer og fibre (f.eks. i rengøringsklude) kan beskadige hjulene eller sætte sig fast i hjulene. Kontroller hjulene for fastsiddende fremmedlegemer, før du ruller vognen væk, eller bruger den på et andet sted.
- **Overbelast ikke produktet, og brug det ikke som stige eller stillads. Overhold den tilladte maksimumvægt (se kapitel 4).**  
Der kan opstå ulykker, hvis du overbelaster eller står på produktet. Lægges der genstande på vognen, som ikke fordeler kraften jævnt, skal du bruge en tilstrækkelig stabil plade af passende materiale som ekstra underlag.
- **Produktet skal betragtes som gods ved transport i bilen og må kun transporteres i opret stilling. Der skal derfor anvendes lastsikring i henhold til de regler, der gælder i dit land.**  
Produktet og dets indhold skal være sikret sådan, at der ikke er noget, der kan glide, vælte, falde ned eller rulle frem og tilbage, heller ikke i tilfælde af fuld opbremsning eller undvigemanøvrer. Overhold i den for-

bindelse de alment anerkendte tekniske regler.

- **Alt efter produktets konstellation og lastning er der risiko for væltning! Det kan medføre alvorlige kvæstelser som f.eks. knusning eller knoglebrud. For at minimere denne risiko skal følgende principper følges:**
  - Læg tyngdepunktet så lavt som muligt. Læg så vidt muligt altid tunge genstande nederst.
  - Stil højst en Systainer på arbejdspladen.
  - Hvis der er monteret flere udtræk, må der altid kun åbnes et udtræk. Hvis åbningen af et udtræk får produktet til at vælte, skal Systainerens belastning reduceres. Placer tunge genstande baggerst i Systaineren.
  - Overhold den maksimale belastning på 20 kg pr. udtræk
- **Udtrækkene skal altid være helt lukket, når du transporterer produktet.**
- **Kontroller, at alle skruer og forbindelses-elementer sidder godt fast, når du transporterer produktet eller arbejder med produktet.**
- **Bordudvidelsen TSB1-MW 1000 må kun forbindes med det mobile værksted MW 1000 Basic eller arbejdsbordet MFT/3.**

## 2 Symbols



Warning of general danger



Read the manual/instructions



Climbing prohibited

## 3 Produktets elementer

[1-1]	Greb
[1-2]	Fastgørelsesrem
[1-3]	Profil
[1-4]	Stopper
[1-5]	Grundplade
[1-6]	Justerfod
[1-7]	T-LOC funktion
[1-8]	Bordplade
[1-9]	Glideelement

De angivne illustrationer findes i starten af brugsanvisningen.

## 4 Tekniske data

	MW 1000 Basic
Mål (bredde x længde x højde)	600 x 641 x 1076 mm
Maksimal belastning	100 kg
Maksimal belastning (bordplade)	100 kg
Vægt	19 kg

## 5 Bestemmelsesmæssig brug

Det mobile værksted MW 1000 er beregnet til sikker transport af Systainere og tilbehør samt til mobilt arbejde. Bordpladen TSB/1-MW 1000 gør det muligt at forstørre arbejdspladen. Arbejdsemner kan opspændes sikkert på arbejdspladen med tilbehørprogrammets spændesystemer. Bordet bliver på den måde til et arbejdsbord, som kan bruges til mange forskellige håndværksopgaver som f.eks. høvling, slibning, skæring osv. Det mobile værksted er ikke beregnet til udendørs brug og er kun beskyttet mod vejrlig i begrænset omfang.



Ved ikke-bestemmelsesmæssig anvendelse hæfter brugeren.

## 6 Montering

Figur

MW 1000 Basic	[2-1]
SYS-AZ-MW 1000	[2-2]
TSB/1-MW 1000	[2-3]

## 7 Arbejde

### 7.1 Indstilling af skæredybde til savning

Sørg for, at skæredybden altid er indstillet rigtigt i forhold til emnetykkelsen. Vi anbefaler at indstille skæredybden til maks. 5 mm over emnetykkelsen. På den måde undgår du at beskadige profilrammen.

### 7.2 Vending af hulpladen

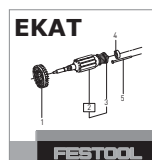
Du kan vende hulpladen om, når den er slidt. Åbn til det formål de fire skruer i hjørnerne under bordet.

## 8 Tilbehør

Anvend kun Festool godkendt tilbehør og forbrugsmateriale. Se Festool-kataloget eller [www.festool.com](http://www.festool.com).



**Kundeservice og reparation** må kun udføres af producenten eller serviceværksteder. Nærmeste adresse findes på: [www.festool.dk/service](http://www.festool.dk/service)



Brug kun originale Festool-reservedele! Artikelnr. findes på: [www.festool.dk/service](http://www.festool.dk/service)

## 9 Miljø



**Apparatet må ikke bortskaffes med almindeligt husholdningsaffald!** Udstyr, tilbehør og emballage skal bortskaffes

miljømæssigt korrekt på en kommunal genbrugsstation. Gældende nationale forskrifter skal overholdes.

**Kun EU:** Ifølge Rådets direktiv om affald af elektrisk og elektronisk udstyr og gennemførelse i national ret skal gammelt el-værktøj indsamles separat og afleveres til miljøvenlig genvinding.

**Informationer om REACH:** [www.festool.com/reach](http://www.festool.com/reach)

## Innholdsfortegnelse

1	Sikkerhetsregler.....	31
2	Symboler.....	31
3	Apparatets deler.....	31
4	Tekniske data.....	32
5	Riktig bruk.....	32
6	Montering.....	32
7	Arbeid.....	32
8	Tilbehør.....	32
9	Miljø.....	32

## 1 Sikkerhetsregler

**⚠ Advarsel! Les alle sikkerhetsmerknader og anvisninger.** Dersom sikkerhetsmerkna-  
de og anvisningene ikke følges riktig, kan det  
oppstå alvorlige personskader.

**Oppbevar alle sikkerhetsmerknader og anvis-  
ninger for fremtidig bruk.**

- **Apparatet må aldri løftes og transporteres med krankroker eller løfteutstyr.**

Ellers kan apparatet falle ned og forårsake  
ulykker og materielle skader.

- **Ikke bruk apparatet på skrått eller ujevnt  
underlag.**

Ellers kan apparatet velte eller trille bort  
og forårsake ulykker og materielle skader.

- **Apparatet må kun brukes på rent, glatt og  
bærekraftig underlag.**

Fremmelegemer som har skarpe kanter  
eller er spisse, og fibre (f.eks. fra skureklu-  
ter) kan skade hjulene eller sette seg fast i  
dem. Kontroller om det sitter fast frem-  
medlegemer i hjulene, før du triller bort  
apparatet eller bruker det et annet sted.

- **Ikke overbelast apparatet, og ikke bruk  
det som stige eller stillas. Vær obs på  
maks. tillatt vekt (se kapittel 4).**

Dersom apparatet overbelastes, eller hvis  
noen står på det, kan det oppstå ulykker.  
Dersom vognen brukes til fralegging av  
gjenstander som på grunn av sin kontur ik-  
ke ligger med vekten jevnt fordelt over fla-  
ten, er du nødt til å bruke en tilstrekkelig  
stabil plate i egnet materiale som ekstra  
underlag.

- **Apparatet må behandles som rent trans-  
portgods under transporten, og det må  
kun transporteres i oppreist tilstand. Bruk  
lastsikring i henhold til regelverket i ditt  
land.**

Apparatet og dets innhold må sikres slik  
det ikke sklir, velter, faller ned og ruller  
frem og tilbake, selv ikke ved full ned-

bremsning eller unnamanøvre. Her må an-  
erkjente regler for kjent teknikk følges.

- **Avhengig av apparatets sammensetning  
og last er det veltefare! Dette kan føre til  
alvorlige personskader som klemskader  
eller benbrudd. For må minimere denne  
faren må man overholde følgende ret-  
ningslinjer:**

- Hold tyngdepunktet så lavt som mulig.  
Plasser alltid tunge gjenstander så  
langt nede som mulig.
- Still maks. én systainer på arbeidsfla-  
ten.
- Dersom det er montert flere skuffer, må  
du bare åpne en skuff av gangen. Der-  
som åpning av bare en skuff fører til  
velting, må lasten i systaineren reduse-  
res. Plasser tunge gjenstander i bakre  
område av systaineren.
- Vær obs på at maks. last per skuff er 20  
kg
- **Du må alltid ha skuffene helt lukket når du  
transporterer apparatet.**
- **Påse at samtlige skru- og forbindelsese-  
lementer er godt tiltrukket ved transport  
og arbeid.**
- **Tilleggsbordet TSB1-MW 1000 må kun  
kombineres med det mobile verkstedet  
MW 1000 Basic eller multifunksjonsbordet  
MFT/3.**

## 2 Symboler



Advarsel om generell fare



Les veiledning, merknader



Oppstigning forbudt

## 3 Apparatets deler

[1-1]	Håndtak
[1-2]	Festestropp
[1-3]	Profil
[1-4]	Stopper
[1-5]	Grunnplate
[1-6]	Fot
[1-7]	T-LOC-lås

- [1-8]** Bordplate  
**[1-9]** Glideelement

Bildene det henvises til, finner du foran i bruksanvisningen.

## 4 Tekniske data

MW 1000 Basic	
Mål (bredde x lengde x høyde)	600 x 641 x 1076 mm
Maks. tilleggslast	100 kg
Maks. belastning (bordplate)	100 kg
Vekt	19 kg

## 5 Riktig bruk

Det mobile verkstedet MW 1000 er beregnet på sikker transport av systemene og tilbehør samt mobilt arbeid. Med bordplaten TSB/1-MW 1000 kan arbeidsflaten utvides. Med de spennsystemene som tilbys i tilbehørsprogrammet, kan arbeidsstykkene spennes fast sikkert på arbeidsplaten. Dermed blir bordet til arbeidsbord for mange typer håndverksarbeid som høvling, sliping, skjæring osv. Det mobile verkstedet er ikke laget for arbeid utendørs og har kun begrenset beskyttelse mot vær og vind.



Ved ikke-forskriftsmessig bruk bærer brukeren ansvaret.

## 6 Montering

Figur

- MW 1000 Basic **[2-1]**  
 SYS-AZ-MW 1000 **[2-2]**  
 TSB/1-MW 1000 **[2-3]**

## 7 Arbeid

### 7.1 Innstilling av skjæredybde ved saging

Påse at det alltid er stilt inn riktig skjæredybde for tykkelsen på arbeidsstykket. Vi anbefaler at skjæredybden stilles inn maks. 5 mm større enn tykkelsen på arbeidsstykket. Da unngår du at profilrammen blir skadet.

### 7.2 Snu hullplaten

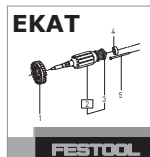
Ved slitasje kan du snu hullplaten. Da løsner du de fire skruene i hjørnene på underkanten av bordet.

## 8 Tilbehør

Bruk bare tilbehør og forbruksmateriale som er godkjent av Festool. Se Festool-katalogen eller [www.festool.com](http://www.festool.com).



**Kundeservice og reparasjon** kun hos produsenten eller på serviceverksteder: Nærmeste representant eller verksted, se: [www.festool.com/service](http://www.festool.com/service)



Bruk kun originale Festool-reservedeler! Best.nr. finner du under: [www.festool.com/service](http://www.festool.com/service)

## 9 Miljø



**Apparatet skal ikke kastes i restavfallet!** Apparater, tilbehør og emballasje skal leveres til gjenvinning. Følg gjeldende nasjonale forskrifter.

**Bare EU:** I henhold til EU-direktivet om kasserete elektriske og elektroniske produkter og direktivets implementering i nasjonal rett må elektroverktøy som ikke lenger skal brukes, samles separat og leveres til miljøvennlig gjenvinning.

**Informasjon om REACH:** [www.festool.com/reach](http://www.festool.com/reach)



## Índice

1	Indicações de segurança.....	33
2	Símbolos.....	33
3	Componentes da ferramenta.....	34
4	Dados técnicos.....	34
5	Utilização conforme as disposições.....	34
6	Montagem.....	34
7	Trabalhar.....	34
8	Acessórios.....	34
9	Ambiente.....	34

## 1 Indicações de segurança

**⚠ Advertência! Leia todas as indicações de segurança e instruções.** A falta de cumprimento das advertências e instruções pode dar origem a ferimentos graves.

**Guarde todas as indicações de segurança e instruções para que possam ser utilizadas no futuro.**

- **Não elevar e transportar o equipamento com gancho de guindaste ou dispositivo de elevação.**

Caso contrário, o equipamento pode cair e causar acidentes e danos materiais.

- **Não deve utilizar o equipamento em pisos inclinados ou irregulares.**

De contrário, o equipamento poderá tombar ou deslocar-se e dar origem a acidentes e danos materiais.

- **Utilize o equipamento apenas em piso limpo, liso e com suficiente capacidade de carga.**

Corpos estranhos e fibras com arestas vivas e pontiagudas (p. ex., do pano de limpar) podem danificar os rodízios ou ficar agarrados aos mesmos. Verifique se existem corpos estranhos agarrados aos rodízios antes de deslocar o equipamento ou de o aplicar num outro local.

- **Não sobrecarregue o equipamento nem o utilize indevidamente como escada ou andaime. Tenha em atenção o peso máximo permitido (consultar capítulo 4).**

Podem ocorrer acidentes se sobrecarregar o equipamento ou se ficar de pé sobre o mesmo. Ao utilizar a capacidade de arrumo do carro para objetos que, devido ao seu contorno, não assegurem uma distribuição plana da força, é absolutamente necessário utilizar como base adicional uma placa suficientemente estável de material adequado.

- **Durante o transporte no veículo, o equipamento deve ser considerado puramente como carga e só deve ser transportado na vertical. Assim, a fixação da carga deve ser efetuada em conformidade com as normas no seu país.**

O equipamento e o seu conteúdo têm de ser protegidos de forma a que em caso de travagem brusca ou movimentos de desvio, sejam evitados deslizamentos, quedas e deslocamentos para a frente e para trás. Devem ser observadas as regras reconhecidas da tecnologia.

- **Consoante a conjuntura e o carregamento do equipamento, existe perigo de queda! Isso pode causar ferimentos graves como esmagamentos ou fraturas de ossos. Para minimizar este risco, devem ser observados os seguintes princípios:**

- Manter o centro de gravidade o mais fundo possível. Armazenar os objetos pesados sempre o mais em baixo possível.

- Pousar, no máximo, um Systainer na área de trabalho.

- Em caso de várias gavetas instaladas, abrir sempre apenas uma gaveta. Se a abertura de uma gaveta já causar queda, então o carregamento do Systainer tem de ser reduzido. Colocar os objetos pesados na parte traseira do Systainer.

- Ter em atenção a carga máxima de 20 kg por gaveta

- **Transporte o equipamento sempre com as gavetas completamente fechadas.**

- **Certifique-se de que durante o transporte e ao efetuar trabalhos, todos os parafusos e elementos de união estão firmemente apertados.**

- **A mesa de ampliação TSB1-MW 1000 só deve ser unida à oficina móvel MW 1000 Basic, ou à bancada multifuncional MFT/3.**

## 2 Símbolos



Advertência de perigo geral



Instruções, ler as indicações



Proibido subir para cima

### 3 Componentes da ferramenta

[1-1]	Punho
[1-2]	Cinta de fixação
[1-3]	Perfil
[1-4]	Esbarro
[1-5]	Base
[1-6]	Pé de ajuste
[1-7]	Fecho T-LOC
[1-8]	Tampo da bancada
[1-9]	Elemento de deslize

As imagens indicadas encontram-se no início do manual de instruções.

### 4 Dados técnicos

	MW 1000 Basic
Dimensões (Largura x Comprimento x Altura)	600 x 641 x 1076 mm
Carregamento máximo	100 kg
Carga máxima (Tampo da bancada)	100 kg
Peso	19 kg

### 5 Utilização conforme as disposições

A oficina móvel MW 1000 está prevista para o transporte seguro de Systainers e acessórios, bem como para o trabalho móvel. Com o tampo da bancada TSB/1-MW 1000 é possível aumentar correspondentemente a área de trabalho. Com os sistemas de fixação do programa de acessórios é possível fixar peças a trabalhar, com segurança, na placa de trabalho. Desta forma, a bancada transforma-se numa bancada de trabalho para muitos trabalhos manuais como aplainar, lixar, esculpir, etc.. A oficina móvel não foi concebida para a utilização ao ar livre e está apenas parcialmente protegida contra as condições meteorológicas.



Em caso de utilização incorreta, a responsabilidade é do utilizador.

### 6 Montagem

	Figura
MW 1000 Basic	[2-1]
SYS-AZ-MW 1000	[2-2]
TSB/1-MW 1000	[2-3]

### 7 Trabalhar

#### 7.1 Ajuste da profundidade de corte para serrar

Tenha atenção para que a profundidade de corte esteja corretamente ajustada para a espessura da peça a trabalhar. Recomendamos que ajuste a profundidade de corte no máximo 5 mm superior à espessura da peça a trabalhar. Assim evita que o caixilho perfurado seja danificado.

#### 7.2 Virar a placa perfurada

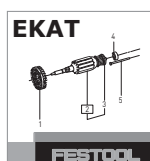
Depois de desgastada, pode virar a placa perfurada. Para isso, desaperte os quatro parafusos nos cantos da parte inferior da bancada.

### 8 Acessórios

Utilizar apenas acessórios e materiais de desgaste aprovados pela Festool. Consultar o catálogo Festool ou [www.festool.com](http://www.festool.com).



**Serviço Após-Venda e Reparação** apenas através do fabricante ou das oficinas de serviço: Endereço mais próximo em: [www.festool.com/service](http://www.festool.com/service)



Utilizar apenas peças sobresselentes originais da Festool! Referência em: [www.festool.com/service](http://www.festool.com/service)

### 9 Ambiente



**Não deitar a ferramenta no lixo doméstico!** Encaminhar as ferramentas, acessórios e embalagens para reaproveitamento ecológico. Respeitar as normas nacionais em vigor.

**Apenas países da UE:** de acordo com a Diretiva Europeia sobre resíduos de equipamentos elé-

tricos e eletrónicos e a sua transposição para a legislação nacional, as ferramentas elétricas usadas devem ser recolhidas separadamente e sujeitas a uma reciclagem que proteja o meio ambiente.

**Informações sobre REACh:** [www.festool.com/reach](http://www.festool.com/reach)

## Оглавление

1	Указания по технике безопасности.....	36
2	Символы.....	36
3	Составные части инструмента.....	37
4	Технические данные.....	37
5	Применение по назначению.....	37
6	Монтаж.....	37
7	Порядок работы.....	37
8	Оснастка.....	37
9	Охрана окружающей среды.....	37

## 1 Указания по технике безопасности

**⚠ Осторожно! Прочтите все указания по технике безопасности и инструкции.** Неточное соблюдение предупреждающих указаний может стать причиной серьёзных травм.

**Сохраняйте все указания по технике безопасности и руководства для будущего применения.**

- **Запрещается поднимать и перемещать устройство с помощью крановых крюков или подъёмных приспособлений,** с которых он может упасть и стать причиной несчастного случая или материального ущерба.
- **Не пользуйтесь устройством на наклонных или неровных поверхностях,** где оно может опрокинуться или покачаться и стать причиной несчастного случая или материального ущерба.
- **Размещайте устройство только на чистом, ровном и прочном основании.** Посторонние предметы с острыми кромками или шипами и волокна (например, обтирочных тряпок) могут повредить колёса или застрять в них. Перед перемещением устройства на другое рабочее место проверяйте отсутствие посторонних предметов в колёсах.
- **Не перегружайте устройство и не используйте его в качестве лестницы или подставки. Соблюдайте максимально допустимый вес (см. раздел 4).** Перегружая и вставая на устройство, Вы рискуете получить травму. При размещении на тележке предметов сложной формы, которые могут опрокинуться, обязательно подкладывайте прочную подставку для придания им устойчивости.
- **Перевозить устройство в автомобиле нужно как обычный багаж и только в вертикальном положении. При необхо-**

**димости следует использовать средства крепления груза согласно региональным правилам.**

Закрепляйте устройство и его содержимое так, чтобы даже при резком торможении и манёвре автомобиля оно не могло скользить, опрокидываться, падать и перекатываться по багажнику. Соблюдайте общепринятые технические правила.

- **При неправильном распределении веса в отделениях устройства существует опасность его опрокидывания! Это может стать причиной серьёзного травмирования, например придавливания или перелома конечностей. Для уменьшения этой опасности соблюдайте следующие правила:**
  - Центр тяжести должен находиться как можно ниже. Тяжёлые предметы размещайте по возможности в нижних отделениях.
  - Ставьте на рабочую поверхность не больше одного системнера.
  - При наличии нескольких выдвижных полок не выдвигайте одновременно две полки. Если выдвигание даже одной полки ведёт к опрокидыванию, уменьшите груз в системнере. Переместите тяжёлые предметы в дальнюю часть системнера.
  - Не превышайте нагрузку на одну полку 20 кг
- **Перевозите устройство только с полностью задвинутыми полками.**
- **Во время перевозки и работы следите за тем, чтобы все винты и соединительные элементы были полностью затянуты.**
- **Приставную тумбу TSB1-MW 1000 можно соединять только с передвижной мастерской MW 1000 Basic или многофункциональным столом MFT/3.**

## 2 Символы



Предупреждение об общей опасности



Внимательно прочтите руководство по эксплуатации/указания



Запрещается использовать устройство в качестве подставки

### 3 Составные части инструмента

- [1-1] Рукоятка
- [1-2] Крепёжный ремень
- [1-3] Профиль
- [1-4] Стопор
- [1-5] Плита основания
- [1-6] Регулируемая ножка
- [1-7] Замок T-LOC
- [1-8] Стол
- [1-9] Элемент скольжения

Иллюстрации находятся в начале руководства по эксплуатации.

### 4 Технические данные

MW 1000 Basic	
Размеры (Ширина x Длина x Высота)	600 x 641 x 1076 мм
Макс. загрузка	100 кг
Макс. нагрузка (Стол)	100 кг
Масса	19 кг

### 5 Применение по назначению

Передвижная мастерская MW 1000 предназначена для безопасной перевозки системных и оснастки, а также для работы на выезде. Стол TSB/1-MW 1000 служит для увеличения рабочей поверхности. Зажимные приспособления из программы дополнительной оснастки надёжно закрепляют заготовку на рабочем столе, благодаря чему он превращается в настоящий верстак для строгальных, шлифовальных работ, резьбы по дереву и т. п. Передвижная мастерская не предназначена для использования вне помещений, т. к. имеет лишь условную защиту от атмосферных воздействий.



Ответственность за использование не по назначению несёт пользователь.

### 6 Монтаж

- MW 1000 Basic [2-1]
- SYS-AZ-MW 1000 [2-2]
- TSB/1-MW 1000 [2-3]

Рисунок

### 7 Порядок работы

#### 7.1 Настройка глубины пропила

Всегда проверяйте, чтобы глубина пропила соответствовала толщине заготовки. Рекомендуемая глубина пропила не должна превышать толщину заготовки больше, чем на 5 мм. Это позволит предотвратить повреждение профилированной рамы.

#### 7.2 Переворачивание перфорированной плиты

Изношенную перфорированную плиту можно перевернуть, вывернув четыре винта в углах с нижней стороны.

### 8 Оснастка

Используйте только допущенные Festool оснастку и расходные материалы. См. каталог Festool или сайт [www.festool.ru](http://www.festool.ru).



**Сервисное обслуживание и ремонт** должны выполняться только специалистами фирмы-изготовителя или в сервисной мастерской. Адрес ближайшей мастерской см. на [www.festool.ru/сервис](http://www.festool.ru/сервис)



Используйте только оригинальные запасные части Festool! № для заказа на: [www.festool.ru/сервис](http://www.festool.ru/сервис)

### 9 Охрана окружающей среды



**Не выбрасывайте инструмент вместе с бытовыми отходами!** Обеспечьте экологически безопасную утилизацию инструментов, оснастки и упаковки. Соблюдайте действующие национальные предписания.

**Только для стран ЕС:** согласно директиве ЕС об отходах электрического и электронного

оборудования, а также гармонизированным национальным стандартам отслужившие свой срок электроинструменты должны утилизироваться отдельно и направляться на экологически безопасную переработку.

**Информация по директиве REACH:**

[www.festool.com/reach](http://www.festool.com/reach)

## Obsah

1	Bezpečnostní pokyny.....	39
2	Symbole.....	39
3	Jednotlivé součásti.....	39
4	Technické údaje.....	40
5	Použití v souladu s určením.....	40
6	Montáž.....	40
7	Práce.....	40
8	Příslušenství.....	40
9	Životní prostředí.....	40

## 1 Bezpečnostní pokyny

**⚠ Výstraha! Přečtěte si všechny bezpečnostní pokyny a instrukce.** Ahyby při dodržování varovných upozornění a instrukcí mohou způsobit těžká poranění.

**Všechny bezpečnostní pokyny a návody uschovejte, abyste je mohli použít i v budoucnosti.**

– **Zařízení nezdvíhejte a nepřemísťujte pomocí háku jeřábu nebo zvedacího zařízení.**  
Zařízení může spadnout a způsobit úrazy a věcné škody.

– **Zařízení nepoužívejte na šikmém nebo nerovném podkladu.**

Zařízení se může převrátit nebo ujet, což může způsobit úrazy a věcné škody.

– **Zařízení používejte pouze na čistém a rovném podkladu s dostatečnou nosností.**

Špičatá cizí tělesa s ostrými hranami a vlákna (např. z hadrů) mohou poškodit kolečka nebo se v nich zachytit. Než budete se zařízením přejíždět nebo ho budete používat na jiném místě, zkontrolujte, zda v kolečkách nejsou zachycené nějaké předměty.

– **Zařízení nepřetěžujte a nepoužívejte ho jako žebřík nebo stojan. Dodržujte maximální přípustnou hmotnost (viz kapitulu 4).**

Přetížení nebo stání na zařízení může způsobit úrazy. Pokud vozík používáte pro odložení předmětů, u kterých v důsledku jejich tvaru nedochází k plošnému rozložení síly, použijte bezpodmínečně jako dodatečnou podložku dostatečně stabilní desku z odpovídajícího materiálu.

– **Se zařízením je třeba při přepravě ve vozidle zacházet pouze jako s nákladem a smí se přepravovat pouze ve vzpřímeném stavu. Náklad je třeba zajistit podle pravidel platných v příslušné zemi.**

Zařízení a jeho obsah musí být zajištěné tak, aby se i při maximálním brzdění nebo vyhybacích manévrech zabránilo sklouznu-

tí, převržení, spadnutí a popojíždění. Je třeba řídit se všeobecně uznávanými technickými pravidly.

– **V závislosti na okolnostech a naložení zařízení hrozí nebezpečí převržení! To může způsobit vážná poranění, jako pohmoždění nebo zlomeniny. Aby se toto nebezpečí minimalizovalo, je třeba dodržovat následující zásady.**

- Těžiště musí být co možná nejnižší. Těžké předměty je třeba vždy ukládat co možná nejdříve dole.
- Na pracovní ploše by měl být položený maximálně jeden Systainer.
- V případě několika zabudovaných výsuvů otevírejte vždy jen jeden výsuv. Pokud by již otevření jednoho výsuvu mohlo způsobit převržení, musí se naplnění Systaineru zredukovat. Těžké předměty umísťujte vždy do zadní části Systaineru.
- Dodržujte maximální zatížení jednoho výsuvu 20 kg.
- **Zařízení přepravujte vždy jen s úplně zavřenými výsuvy.**
- **Dbejte na to, aby byly při přepravě a při práci úplně utažené všechny šrouby a spojovací prvky.**
- **Nástavbový stůl TSB1-MW 1000 se smí spojovat pouze s mobilní dílnou MW 1000 Basic nebo s multifunkčním stolem MFT/3.**

## 2 Symboly



Varování před všeobecným nebezpečím



Přečtěte si návod, pokyny



Stoupání zakázáno

## 3 Jednotlivé součásti

[1-1]	Držadlo
[1-2]	Upevňovací popruh
[1-3]	Profil
[1-4]	Zarážka
[1-5]	Základní deska
[1-6]	Stavěcí patka
[1-7]	Uzávěr T-LOC

**[1-8]** Deska stolu

**[1-9]** Kluzný prvek

Uvedené obrázky se nacházejí na začátku návodu k použití.

## 4 Technické údaje

MW 1000 Basic	
Rozměry (šířka × délka × výška)	600 × 641 × 1 076 mm
Maximální naložení	100 kg
Maximální zatížení (deska stolu)	100 kg
Hmotnost	19 kg

## 5 Použití v souladu s určením

Mobilní dílna MW 1000 je určena pro bezpečnou přepravu Systainerů a příslušenství a dále pro mobilní práci. Pracovní plochu lze odpovídajícím způsobem rozšířit pomocí desky stolu TSB/1-MW 1000. Pomocí upínacích systémů, které nabízíme jako součást sortimentu příslušenství, lze na pracovní desku bezpečně upínat obrobky. Ze stolu se tak stane pracovní stůl pro řemeslné práce, jako hoblování, broušení, řezání atd. Mobilní dílna není určena pro použití venku a je jen částečně chráněná proti povětrnostním vlivům.



Při použití v rozporu s určeným účelem přebírá odpovědnost uživatel.

## 6 Montáž

Obrázek

MW 1000 Basic **[2-1]**

SYS-AZ-MW 1000 **[2-2]**

TSB/1-MW 1000 **[2-3]**

## 7 Práce

### 7.1 Nastavení hloubky řezu pro řezán

Dbejte na to, aby byla vždy správně nastavená hloubka řezu vůči tloušťce obrobku. Doporučujeme nastavovat hloubku řezu maximálně o 5 mm větší, než je tloušťka obrobku. Zabráníte tak poškození profilového rámu.

### 7.2 Obrácení děrované desky

Když je děrovaná deska opotřebovaná, lze ji obrátit. Za tímto účelem povolte čtyři šrouby v rozích na spodní straně stolu.

## 8 Příslušenství

Používejte pouze příslušenství a spotřební materiál schválený firmou Festool. Viz katalog Festool nebo [www.festool.cz](http://www.festool.cz).



**Servis a opravy** smí provádět pouze výrobce nebo servisní dílny: Nejbližší adresu najdete na: [www.festool.cz/sluzby](http://www.festool.cz/sluzby)



Používejte jen originální náhradní díly Festool! Obj. č. na: [www.festool.cz/sluzby](http://www.festool.cz/sluzby)

## 9 Životní prostředí



**Nářadí nevyhazujte do domovního odpadu!** Zařízení, příslušenství a obaly odevzdejte k ekologické recyklaci. Dodržujte platné vnitrostátní předpisy.

**Pouze EU:** Podle evropské směrnice o odpadních elektrických a elektronických zařízeních a provádění v národním právu se musí staré elektrické nářadí shromažďovat odděleně a odevzdat k ekologické recyklaci.

**Informace k REACH:** [www.festool.com/reach](http://www.festool.com/reach)



## Spis treści

1 Uwagi dotyczące bezpieczeństwa.....	41
2 Symbole.....	41
3 Elementy urządzenia.....	42
4 Dane techniczne.....	42
5 Użycie zgodne z przeznaczeniem.....	42
6 Montaż.....	42
7 Czynności.....	42
8 Wyposażenie.....	42
9 Środowisko.....	42

## 1 Uwagi dotyczące bezpieczeństwa

 **Ostrzeżenie! Należy przeczytać wszystkie zalecenia bezpieczeństwa pracy i instrukcje.**

Postępowanie niezgodne z zaleceniami bezpieczeństwa i instrukcjami mogą spowodować poważne obrażenia.

**Wszystkie zalecenia odnośnie bezpieczeństwa pracy i instrukcje należy zachować do wykorzystania w przyszłości.**

- **Nie podnosić ani nie transportować urządzenia za pomocą za haka ani podnośnika.**  
W przeciwnym razie urządzenie może się przewrócić lub potoczyć, powodując wypadki i uszkodzenia mienia.
- **Nie używać urządzenia na pochyłych lub nierównych powierzchniach.**  
W przeciwnym razie urządzenie może się przewrócić lub potoczyć, powodując wypadki i uszkodzenia mienia.
- **Używać urządzenia tylko na czystej, gładkiej i stabilnej powierzchni.**  
Przedmioty o ostrych krawędziach, przedmioty spiczaste i włókna (np. w ściereczkach do czyszczenia) mogą uszkodzić rolki lub w nich utknąć. Przed przesunięciem urządzenia w inne miejsce należy sprawdzić, czy w rolkach nie zakleszczyły się ciała obce.
- **Nie przeciążać urządzenia i nie używać go niezgodnie z przeznaczeniem jako drabiny lub rusztowania. Nie przekraczać maksymalnego ciężaru (patrz rozdział 4).**  
Przeciążenie urządzenia lub stanięcie na nim może prowadzić do wypadków. Jeśli na przeznaczoną do tego powierzchnię wózka odkładane będą przedmioty, które ze względu na swój kształt nie zapewniają równomiernego rozłożenia ciężaru, niezbędne jest użycie dodatkowej podkładki w postaci dostatecznie stabilnej płyty z odpowiedniego materiału.

- **Podczas transportu w pojeździe urządzenie należy traktować jako ładunek i transportować wyłącznie w pozycji pionowej. Należy przestrzegać odpowiednich przepisów dotyczących zabezpieczenia ładunku obowiązujących w danym kraju.**

Urządzenie i jego zawartość muszą być zabezpieczone w taki sposób, aby uniknąć przesunięcia się, przewrócenia, upadku i przetaczania nawet podczas gwałtownego hamowania lub nagłych skrętów. Należy przestrzegać przyjętych zasad i praktyk.

- **W zależności od konfiguracji i obciążenia urządzenia, istnieje ryzyko jego przewrócenia! Może to prowadzić do powstania poważnych obrażeń, takich jak stłuczenia lub złamania. Aby zminimalizować to ryzyko, należy przestrzegać następujących zasad:**

- Środek ciężkości należy utrzymywać na jak najniższym poziomie. Ciężkie przedmioty umieszczać jak najniżej.
- Umieszczać maksymalnie jeden system na powierzchni roboczej.
- Przy kilku wkładach wysuwanych zawsze otwierać tylko jeden z nich. Jeśli otwarcie tylko jednego wkładu prowadzi do przewracania się systema, należy zmniejszyć jego obciążenie. Ciężkie przedmioty umieszczać z tyłu systema.
- Przestrzegać maksymalnego obciążenia 20 kg na wkład.
- **Zawsze transportować urządzenie tylko przy całkowicie wsuniętych wkładach.**
- **Podczas transportu i pracy wszystkie śruby i łącznie muszą być w pełni dokręcone.**
- **Dodatkowy stół TSB1-MW 1000 może być podłączony tylko do mobilnego warsztatu MW 1000 Basic lub stołu wielofunkcyjnego MFT/3.**

## 2 Symbole



Ostrzeżenie przed ogólnym zagrożeniem



Przeczytać instrukcje i zalecenia



Zabrania się wchodzenia na urządzenie

### 3 Elementy urządzenia

[1-1]	uchwyt
[1-2]	pas mocujący
[1-3]	profil
[1-4]	stoper
[1-5]	płyta główna
[1-6]	nóżka
[1-7]	blokada T-LOC
[1-8]	płyta stołowa
[1-9]	element poślizgowy


Wymienione ilustracje znajdują się na początku niniejszej instrukcji eksploatacji.

### 4 Dane techniczne

	MW 1000 Basic
Wymiary (szerokość x długość x wysokość)	600 x 641 x 1076 mm
Maksymalna ładowność	100 kg
Maksymalne obciążenie (płyta stołowa)	100 kg
Ciężar	19 kg

### 5 Użycie zgodne z przeznaczeniem

Mobilny warsztat MW 1000 jest przeznaczony do bezpiecznego transportu systemów i wyposażenia, a także do pracy mobilnej. Dzięki płycie stołowej TSB / 1-MW 1000 można odpowiednio powiększyć przestrzeń roboczą. Systemy mocowania wchodzące w skład wyposażenia pozwalają na bezpieczne mocowanie elementów obrabianych na płycie stołowej. Staje się ona stołem roboczym przeznaczonym do wielu prac rzemieślniczych, takich jak struganie, szlifowanie, rzeźbienie itp. Mobilny warsztat nie jest przeznaczony do użytku na zewnątrz i jest tylko częściowo chroniony przed wpływami atmosferycznymi.

 W przypadku eksploatacji niezgodnej z przeznaczeniem, odpowiedzialność ponosi użytkownik.

### 6 Montaż

Ilustracja

MW 1000 Basic	[2-1]
SYS-AZ-MW 1000	[2-2]
TSB/1-MW 1000	[2-3]

### 7 Czynności

#### 7.1 Ustawianie głębokości cięcia

Należy upewnić się, że głębokość cięcia jest właściwie dopasowana do grubości obrabianego przedmiotu. Zalecamy ustawienie głębokości cięcia przekraczającej grubość obrabianego elementu o maksymalnie 5 mm. Zapobiegnie to uszkodzeniu ramy profilu.

#### 7.2 Obracanie płyty perforowanej

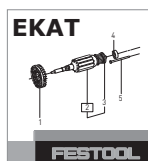
Po zużyciu płytę perforowaną można obrócić. W tym celu należy odkręcić cztery śruby w rogach dolnej części stołu.

### 8 Wyposażenie

Należy używać wyłącznie wyposażenia i materiałów eksploatacyjnych dopuszczonych przez firmę Festool. Zobacz Katalog Festool lub odwiedź stronę [www.festool.com](http://www.festool.com).



**Serwis i naprawa** wyłącznie u producenta i w certyfikowanych warsztatach. Najbliższy adres znaleźć można na: [www.festool.pl/serwis](http://www.festool.pl/serwis)



Stosować wyłącznie oryginalne części zamienne firmy Festool! Nr kat. na stronie: [www.festool.pl/serwis](http://www.festool.pl/serwis)

### 9 Środowisko



**Nie wyrzucać urządzenia razem z odpadami domowymi!** Urządzenia, wyposażenie i opakowania przekazywać do recyklingu przyjaznego środowisku. Przestrzegać obowiązujących przepisów krajowych.

**Tylko w UE:** Zgodnie z europejską dyrektywą dotyczącą zużytych urządzeń elektrycznych i elektronicznych i jej transpozycją do prawa krajowego, zużyte elektronarzędzia podlegają se-

gregacji i recyklingowi w sposób przyjazny środowisku.

**Informacje dotyczące rozporządzenia REACH:**

[www.festool.pl/reach](http://www.festool.pl/reach)

## Sisukord

1 Ohutusnõuded.....	44
2 Sümbolid.....	44
3 Seadme komponendid.....	44
4 Tehnilised andmed.....	45
5 Sihipärane kasutus.....	45
6 Paigaldamine.....	45
7 Töötamine.....	45
8 Tarvikud.....	45
9 Keskkond.....	45

## 1 Ohutusnõuded

**!** **Hoiatus! Lugege läbi kõik ohutusnõuded ja juhised.** Vead hoiatuste ja juhiste järgimisel võivad põhjustada raskeid vigastusi.

**Hoidke kõik ohutusnõuded ja juhised edaspidiseks kasutamiseks alles.**

- **Ärge tõstke ega transportige seadet kraanakonksu ega tõstukite abil.**

Vastasel juhul võib seade ümber kukkuda või veerema hakata ning põhjustada seeläbi kehavigastusi ja varalist kahju.

- **Ärge kasutage seadet kaldpinnal või ebatasasel aluspinnal.**

Vastasel juhul võib seade ümber kukkuda või veerema hakata ning põhjustada seeläbi kehavigastusi ja varalist kahju.

- **Kasutage seadet ainult puhtal, siledal ja kandval aluspinnal.**

Terava servaga, teravad võõrkehad ja kiud (nt puhastuslapi kiud) võivad rullikuid kahjustada või nende külge kinni jääda. Kontrollige rullikuid kinnijäänud võõrkehade suhtes, enne kui hakkate seadet paigalt liigutama või seda teises asukohas kasutama.

- **Ärge koormake seadet üle ja ärge kasutage seda redeli või tellinguna. Ärge ületage maksimaalset lubatud kaalu (vt peatükk 4).**

Seadme ülekoormamine või selle peal seismine võib põhjustada õnnetusi. Kui soovite kätse tasapinnale asetada esemeid, mis oma kuju tõttu ei võimalda tasapinnalist jõujaotust, siis kasutage tingimata lisatugi alusena sobivast materjalist piisavalt tugevat plaati.

- **Seadet tuleb sõidukus transportimise korral käsitada lastina ja seda tohib transportida ainult püstiasendis. Seega tuleb järgida lasti kinnitamise suhtes kohaldatavaid nõudeid.**

Seade ja selle sisu tuleb kinnitada nii, et isegi äkilisel pidurdamisel või ootamatute manöövrte tegemisel ei nihku seade paigast, ei lähe ümber, ei kuku alla ega hakka ette või taha veerema. Seejuures tuleb järgida tehnika tunnustatud reegleid.

- **Olenevalt seadme figuratsioonist ja lastist esineb ümberkukkumise oht! See võib kaasa tuua raskete kehavigastuste, näiteks muljumise või luumurdude ohu. Selle ohu minimeerimiseks tuleb järgida järgmisi põhimõtteid:**

- Hoidke raskuspunkt võimalikult sügaval. Asetage rasked esemed alati võimalikult alla.
- Asetage tööpinnale maksimaalselt üks Systainer.
- Mitme mooduli korral avage alati vaid üks moodul. Kui juba ühe mooduli avamine toob kaasa ümberkukkumise, tuleb Systainer'i lasti vähendada. Rasked esemed paigutage Systaineri tagaossa.
- Maksimaalne koormustaluvus ühe mooduli kohta on 20 kg
- **Transportige seadet alati vaid täiesti suletud moodulitega.**
- **Veenduge, et transportimisel ja töötamisel on kõik kruvid ja ühenduselemendid tugevasti kinni pingutatud.**
- **Külgeehitatavat lauda TSB1-MW 1000 tohib ühendada vaid mobiilse töökojaga MW 1000 Basic või multifunktsionaalse lauaga MFT/3.**

## 2 Sümbolid



Üldine ohuhoiatus!



Lugege juhendit ja märkusi



Peale astumine on keelatud

## 3 Seadme komponendid

[1-1]	Käepide
[1-2]	Kinnitusrihm
[1-3]	Profiil
[1-4]	Stopper
[1-5]	Alusplaat
[1-6]	Reguleerimisjalg

- [1-7] T-LOC sulgur  
 [1-8] Lauaplaat  
 [1-9] Liugelement

Viidatud joonised on toodud kasutusjuhendi al-guses.

## 4 Tehnilised andmed

MW 1000 Basic	
Mõõtmed (laius x pikkus x kõrgus)	600 x 641 x 1076 mm
Maksimaalne kandevõime	100 kg
Maksimaalne koormustalu- vus (lauaplaat)	100 kg
Kaal	19 kg

## 5 Sihipärane kasutus

Mobiilne töökoda MW 1000 on ette nähtud Sys-tainer´ite ja lisatarvikute ohutuks transportimi-seks, samuti mobiilseks töötamiseks. Laua-plaadiga TSB/1-MW 1000 saab tööpinna vasta-valt laiendada. Lisatarvikute programmis paku-tavate kinnitussüsteemidega saab toorikuid tööpinna külge kindlalt kinnitada. Laud muutub selliselt töölauaks, millel saab teha erinevaid töid nagu hõõveldamine, lihvimine, nikerdamine jm. Mobiilne töökoda ei ole ette nähtud kasuta-miseks välistingimustes ja on ilmastikumõjude eest kaitstud vaid mõõndustega.



Mittesihipärase kasutamise eest vastutab seadme valdaja.

## 6 Paigaldamine

Joonis

- MW 1000 Basic [2-1]  
 SYS-AZ-MW 1000 [2-2]  
 TSB/1-MW 1000 [2-3]

## 7 Töötamine

### 7.1 Lõikesügavuse reguleerimine saagunusek

Veenduge, et lõikesügavus oleks tooriku paksu-se suhtes alati õigesti välja reguleeritud. Soovi-tame reguleerida lõikesügavus tooriku paksu-sest kuni 5 mm suuremaks. Nii hoiate ära pro-fiiliraami kahjustada saamise.

### 7.2 Perforeeritud plaadi keeramine

Kulumise korral saate perforeeritud plaati kee-rata. Selleks keerake lahti laua alumise külje nurkades olevad neli kruvi.

## 8 Tarvikud

Kasutage üksnes Festooli lubatud lisatarvikuid ja materjale. Vt Festooli kataloogi või veebisaiti [www.festool.com](http://www.festool.com).



**Hooldus- ja parandustöid** on lubatud teha vaid tootja esindajal või volitatud hooldekeskustes: Lähima hooldekeskuse aadress: [www.festool.com/service](http://www.festool.com/service)



Kasutage ainult Festool originaalvaruosi! Telli-misnumber: [www.festool.com/service](http://www.festool.com/service)

## 9 Keskkond



**Ärge käidelize seadet koos olmejäätme-tega!** Seadmed, lisavarustus ja pakendid tuleb suunata keskkonnasõbralikult

taaskasutusse. Järgige kehtivaid riiklikke ees- kirju.

**Üksnes EL riikidele:** Vastavalt Euroopa Liidu direktiivile elektri- ja elektroonikaseadmete jäätmete kohta tuleb kasutusressursi ammen-danud elektrilised tööriistad eraldi kokku kogu-da ja keskkonnasäästlikult korduskasutada.

**Teave REACH kohta:** [www.festool.com/reach](http://www.festool.com/reach)

## İçindekiler

1	Güvenlik uyarıları.....	46
2	Semboller.....	46
3	Cihaz elemanları.....	46
4	Teknik özellikler.....	47
5	Amacına uygun kullanım.....	47
6	Montaj.....	47
7	Çalışma.....	47
8	Aksesuar.....	47
9	Çevre.....	47

## 1 Güvenlik uyarıları

**⚠ Uyarı! Tüm güvenlik uyarıları ve talimatları okunmalıdır.** Uyarılara ve talimatlara uyulmaması ciddi yaralanmalara neden olabilir.

**Tüm güvenlik uyarıları ve talimatları ileriki zamanlar için saklanmalıdır.**

- **Alet bir vinç kancası veya kaldırma aracıyla kaldırılmamalı ve taşınmamalıdır.**

Aksi takdirde alet aşağı düşebilir, kazalara ve maddi hasara neden olabilir.

- **Bu cihaz eğimli veya düz olmayan zeminlerde kullanılmamalıdır.**

Aksi takdirde cihaz savrulabilir ve kazalara ve maddi hasara neden olabilir.

- **Bu cihaz sadece temiz, düz ve uygun taşıma niteliğindeki zeminlerde kullanılmalıdır.**

Keskin kenarlı, sivri yabancı cisimler ve elyaflar (örneğin temizleme bezi) tekerleklerle zarar verebilir ve sıkışabilir. Cihazı hareket ettirmeden veya başka bir yere taşımadan önce tekerleklerde yabancı cisim olup olmadığı kontrol edilmelidir.

- **Alet aşırı yüke maruz bırakılmamalı ve merdiven veya iskele olarak kullanılmamalıdır. İzin verilen maksimum ağırlığa dikkat edilmelidir (bkz. bölüm 4).**

Aşırı yüklenme veya cihazın üzerinde durulması kazalara neden olabilir. Aracın, profil yapıları nedeniyle yeterli güç dağılımı sağlamayan cisimler ile istiflenmesi durumunda, uygun malzemeden yapılmış ve yeterli sağlamlığa sahip ilave bir altlık kullanılmalıdır.

- **Alet, araçta taşınması sırasında saf bir yük olarak düşünülmeli ve sadece dik olarak taşınmalıdır. Buna göre, ülkenizdeki kurallara uygun olarak yük sabitlemesi yapılmalıdır.**

Alet ve içeriği; acil frenleme veya kaçınma hareketleri sırasında bile kaymaya, düşmeye, savrulmaya ve ileri geri hareket etmeye

karşı korunacak şekilde emniyete alınmalıdır. Bu sırada öngörülen teknik kurallara uyulmalıdır.

- **Duruma ve alet yüklemesine bağlı olarak devrilme riski vardır! Bu durum, ezilme veya kırılma gibi ciddi yaralanmalara yol açabilir. Bu tehlikelerin minimize edilmesi için aşağıdaki temel hususlara dikkat edilmelidir:**

- Ağırlık merkezi mümkün olduğunca aşağıda tutulmalıdır. Ağır cisimler mümkün olduğunca aşağıya depolanmalıdır.
- Çalışma alanında maksimum bir Systainer depolanmalıdır.
- Birden çok göz varsa her zaman sadece bir göz açılmalıdır. Gözün açılması devrilmeye neden oluyorsa Systainer'in yükü azaltılmalıdır. Ağır cisimler Systainer'in arka alanına konumlandırılmalıdır.
- Göz başına maksimum yükleme kapasitesine (20 kg) dikkat edilmelidir
- **Alet her zaman gözler tamamen kapalı durumda taşınmalıdır.**
- **Taşıma ve çalışma sırasında tüm civataların ve bağlantı elemanlarının sıkılmış olmasına dikkat edilmelidir.**
- **Ek tezgah TSB1-MW 1000 sadece mobil atölye MW 1000 Basic veya çok fonksiyonlu tezgah MFT/3 ile birleştirilebilir.**

## 2 Semboller



Genel tehlike ikazı



Kılavuz, Uyarılar okunmalıdır



Üzerine çıkmak yasaktır

## 3 Cihaz elemanları

[1-1]	Sap
[1-2]	Sabitlenme kemeri
[1-3]	Profil
[1-4]	Stoper
[1-5]	Temel plaka
[1-6]	Ayarlı ayak
[1-7]	T-LOC kapak

[1-8] Tezgah plakası

[1-9] Kayar eleman

Açıklanan şekiller kullanım kılavuzunun ilk sayfasında bulunur.

## 4 Teknik özellikler

MW 1000 Basic	
Boyut (Genişlik x Uzunluk x Yükseklik)	600 x 641 x 1076 mm
Maksimum yükleme	100 kg
Maksimum yüklenme (Tezgah plakası)	100 kg
Ağırlık	19 kg

## 5 Amacına uygun kullanım

Mobil atölye MW 1000, mobil çalışmaların yanı sıra, Systainer takım çantaları ve aksesuarların güvenli bir şekilde taşınması için tasarlanmıştır. TSB/1-MW 1000 tezgah plakası ile çalışma alanı uygun bir şekilde genişletilebilir. Aksesuar programında sunulan sıkma sistemleri ile iş parçaları çalışma tezgahında güvenli bir şekilde sabitlenebilir. Tezgah bu sayede bir çalışma tezgahına dönüşür ve planyalama, zımparalama, oyma vb. zanaat çalışmaları yapılabilir. Mobil atölye, dış mekan kullanımı için tasarlanmıştır ve hava etkilerine karşı kısmen korumalıdır.



Amacına uygun olmayan kullanım durumunda sorumluluk kullanıcıya aittir.

## 6 Montaj

	Resim
MW 1000 Basic	[2-1]
SYS-AZ-MW 1000	[2-2]
TSB/1-MW 1000	[2-3]

## 7 Çalışma

### 7.1 Testereleme için kesme derinliğinin ayarlanması

İş parçası kalınlığına yönelik kesme derinliğinin her zaman doğru ayarlanmasına dikkat edilmelidir. Kesme derinliğinin, iş parçası kalınlığından maksimum 5 mm fazla ayarlanmasını öneriyoruz. Bu sayede profil çerçevesinin zarar görmesi önlenir.

### 7.2 Delikli plakanın döndürülmesi

Aşınma sonrasında delikli plakayı çevirebilirsiniz. Bunun için tezgahın alt tarafında bulunan köşelerdeki dört civata açılmalıdır.

## 8 Aksesuar

Sadece kullanımına Festool tarafından izin verilen aksesuar ve sarf malzemesi kullanılmalıdır. Bakınız Festool kataloğu veya [www.festool.com](http://www.festool.com).



**Müşteri hizmetleri ve onarım** Sadece üretici veya yetkili servisler tarafından: En yakın adres için: [www.festool.com.tr/servis](http://www.festool.com.tr/servis)



Sadece orijinal Festool yedek parçaları kullanılmalıdır! Sipariş no. için: [www.festool.com.tr/servis](http://www.festool.com.tr/servis)

## 9 Çevre



### Cihazı evsel atıklarla birlikte atmayın!

Cihazlar, aksesuarlar ve ambalajlar çevreye zarar vermeyecek biçimde yeniden değerlendirmeye tabi tutulmalıdır. Geçerli ulusal düzenlemelere uyun.

**Sadece AB:** Ulusal hukukun bir parçası olan elektrikli ve elektronik eski aletler ve dönüşüm hakkındaki Avrupa Direktifi uyarınca, kullanılmış elektrikli el aletleri ayrı olarak toplanır ve çevreye zarar vermeyecek biçimde yeniden değerlendirmeye tabi tutulur.

**REACH hakkındaki bilgiler:** [www.festool.com.tr/şirket/standart-festool/çevre/yasal-çerçeveler](http://www.festool.com.tr/şirket/standart-festool/çevre/yasal-çerçeveler)