



**MOUNTING INSTRUCTION  
WORK PLATFORM WAP+ TMR**

**MONTERINGSANVISNING  
ARBETSPLATTFORM WAP+ TMR**

**MONTERINGSANVISNING  
ARBEIDSPLATTFORM WAP+ TMR**





Montering av Arbetsplattform TMR görs enklast med hela trappan i liggande läge. Monteringen underlättas också om man inte drar åt alla bultar innan hela arbetsplattformen har monterats. När detta gjorts kan samtliga bultar dras åt ordentligt.

Efter en tids användning bör skruvförbanden efterdras.

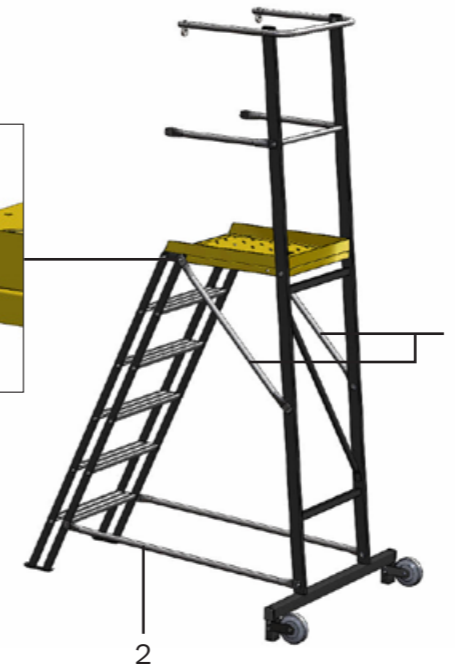
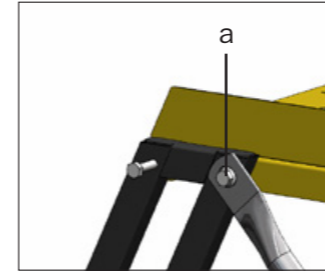
Arbetsplattformen bör inspekteras regelbundet, eventuellt lösa skruvar skall dras åt och skadade detaljer skall bytas ut.



8 & 13 T30



WAP+ TMR 3,0  
806612



- 1. Montera stagen under plattformen. De främre skruvarna i plattformen behöver lossas (a).
- 2. Montera de nedre stagen.

- 1. Monter staget under plattformen. De fremste skruene i plattformen må løsnes (a).
- 2. Monter de nederste stagene.

- 1. Mount the stays for the platform. The screws at the front of the platform need to be loosened (a).
- 2. Mount the lower stays.



Montering av Arbeidsplattform TMR gjøres enklest med trappen liggende. Det er også enklest om man ikke strammer alle skruer før hele plattformen er montert. Når dette er gjort kan alt strammes.

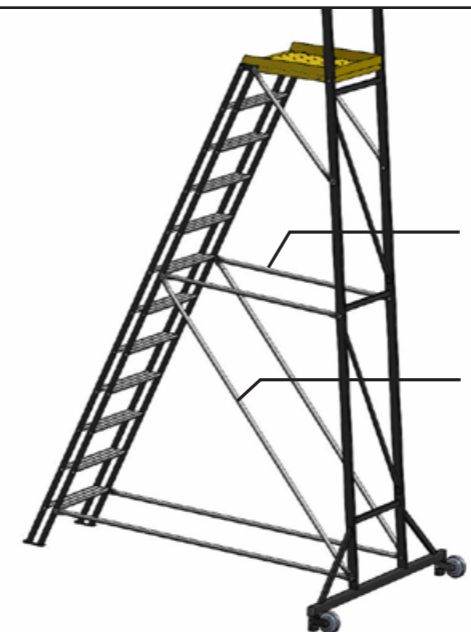
Etter en stund i bruk bør skruene etterstrammes.

Arbeidsplattformen bør inspiseres regelmessig, eventuelle løse skruer strammes og skadet deler byttes ut.



WAP+ TMR 2,0  
806608

WAP+ TMR 2,5  
806610



- 3. Montera på mellanstag. (b) Horisontalt mellanstag: Endast på TMR 3m. (c) Diagonalt mellanstag: Endast på TMR 3m & TMR 2,5m.

När två stag sitter i samma skruv: vänd den platta sidan av stagen mot varandra (d).

- 3. Monter på mellomstagen. (b) Horizontal mellomstag: Kun på TMR 3m. (c) Diagonal mellomstag: Kun på TMR 3m & TMR 2,5m.

Når to stag skal festes i samme skru: vend den flate siden mot hverandre (d).



The work platform TMR is most easily assembled placed with the back frame lying on the floor. The assembly is also made easier if you do not tighten all the bolts before the entire work platform is assembled. When this is done, all bolts should be tightened properly.

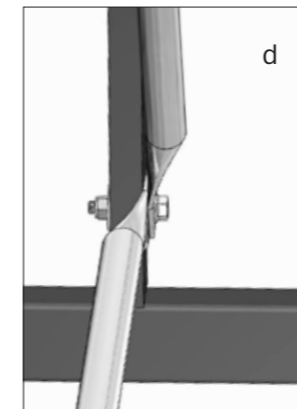
After a period of use all bolts should be tightened.

The work platform should be inspected regularly, bolts that may have come loose should be tightened and damaged parts must be replaced.



WAP+ TMR 1,2  
806605

WAP+ TMR 1,5  
806606




- 3. Mount the middle stays. (b) Horizontal stays: only on the TMR 3m. (c) Diagonal stays: Only the TMR and TMR 3m 2.5m.


When two stays attach with the same screw: turn the flat side of the stays against each other (d).

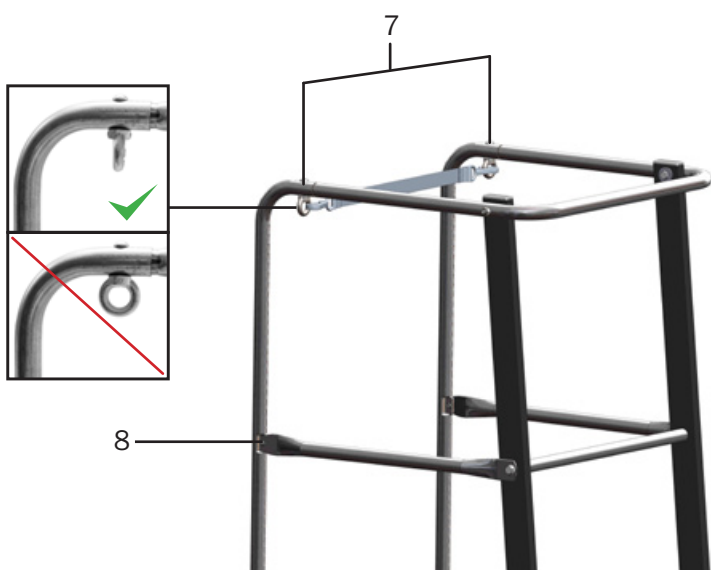






-  4. Skjut ihop räcket.
- 5. Fäst handledare och räcke i fronten på plattformen.
- 6. Fäst handledare i nederkant. Ingen handledare på TMR 1,25 m.


-  4. Skyv fallsikringen sammen.
- 5. Fest rekkverk og fallsikringen i fronten på plattformen.
- 6. Fest rekkverket nederst. Rekkverk følger ikke med på TMR 1,25 m.


-  4. Slide the railing together.
- 5. Attach handrail and railing to the front of the platform.
- 6. Attach the hand rail at the bottom. No hand rail on TMR 1.25 m.





-  7. Montera säkerhetsbandet på räcket.
- 8. Montera staget i räcket.
- 9. Dra åt alla bultar och muttrar.

-  7. Monter sikkerhetsbåndet på fallsikringen.
- 8. Monter staget på sidene.
- 9. Stram alle skruer og muttere.

-  7. Install the safety strap on the railing.
- 8. Mount the horizontal stays to the railing.
- 9. Tighten all bolts and nuts.

 Vid användning utomhus måste man ta hänsyn till vindens påverkan på arbetsplattformens stabilitet. WAP+ TMR 3,0 (806612) skall vara utrustad med utomhuspaket bestående av stödben och ballast vid användning utomhus.

 Ved bruk utendørs må man ta hensyn til vindens påvirkning på arbeidsplattformens stabilitet. WAP+ TMR 3,0 (806612) skal utstyres med utendørspakken som består av støtteben og ballast ved bruk ute.

 For outdoor use, you must take into account the wind effects on stability of the work platform. WAP + TMR 3.0 (806612) must be equipped with the outdoor package consisting of support legs and ballast when used outdoors.



Besök vår web för generella instruktioner om att arbeta säkert på höjd.

Besøk hjemmesiden for generelle instruksjoner om sikkert arbeid i høyden.

Visit our web for general instructions for how to work safely on height

[wibeladders.com/safety](http://wibeladders.com/safety)