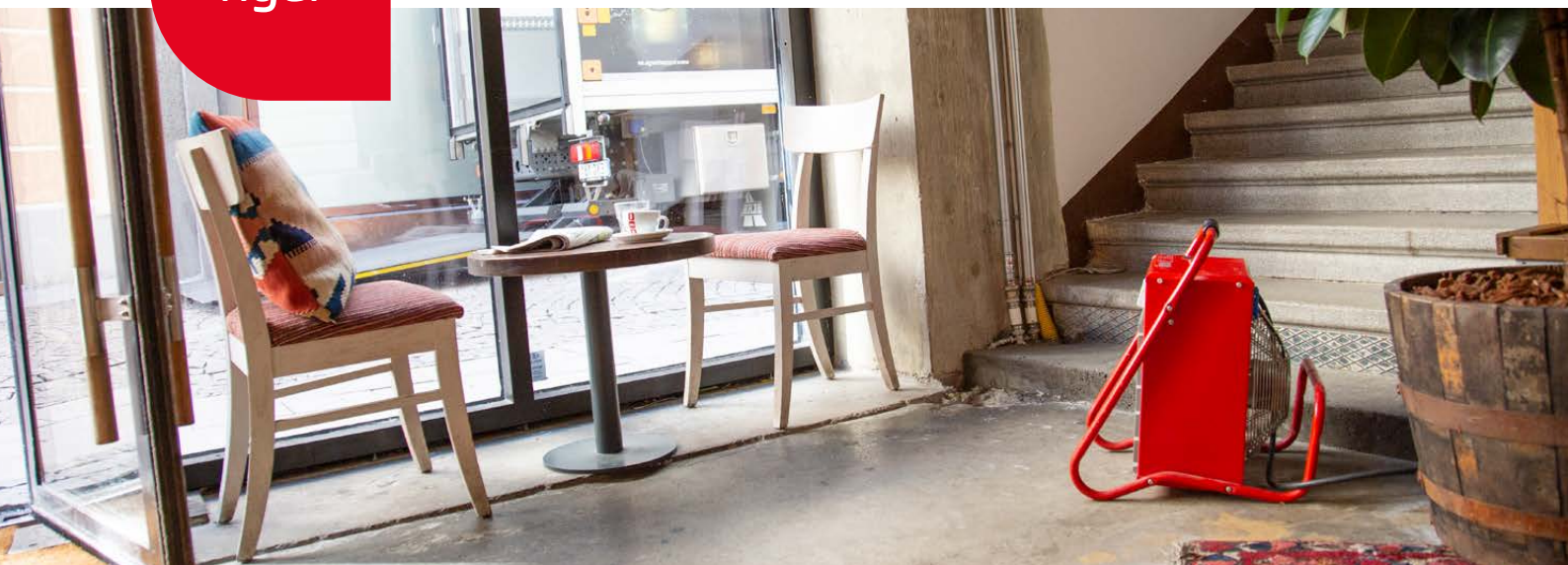


Tiger

FRICO



## Robust värmefläkt för portabelt bruk

Tiger är en serie tåliga och kompakta värmefläktar för proffs med höga krav. Värmefläkt Tiger är portabel. Tiger 2-9 kW är avsedda för uppvärmning och torkning i utrymmen som t.ex. garage, verkstäder och butiker. Tiger 15, 20 och 30 kW passar bra för uppvärmning och torkning av större lokaler som industrilokaler och verkstäder, där högre effekter krävs.

### Komfort

Fricos värmefläktar är mycket tystgående och ger snabbt en behaglig värme. Med en portabel värmefläkt är det enkelt att flytta med sig värmen dit den bäst behövs.

### Drift och ekonomi

Fricos värmefläktar har lång livslängd och ger snabbt och effektivt värme till låg kostnad. En portabel värmefläkt ger god personkomfort utan att behöva värma upp hela lokalen, vilket håller värmekostnaderna nere.

### Design

Värmefläkt Tiger har en kompakt och robust design i rödlackerad stålplåt. Det kraftiga rörstativet fungerar som ett väl balanserat och ergonomiskt bärhandtag. Utformningen skyddar mot slag och vibrationer för att kunna användas i tuffare miljöer.



### Produktfakta

- Värmefläkt Tiger finns i flera olika utförande med effekter från 2 kW upp till 30 kW.
- Tiger 2-3 kW (230V~) har sladd med stickpropp för anslutning till jordat uttag.
- Tiger 3-9 kW (400V3N~) har ett 230V-uttag på baksidan för en enkel anslutning av t.ex. belysning eller laddare för sladdlösa verktyg.
- Låg ljudnivå
- Inbyggd termostat med inställningsområde +5 – +35 °C och effektväljare.
- Mycket driftsäker och väl skyddad mot slag och vibrationer.

Vi förbehåller oss rätten till eventuella ändringar.

## Värmebläkt Tiger 2-9 (IP44)

Art. nr	Typ	E-nr	RSK-nr	Effektsteg [kW]	Luftflöde [m <sup>3</sup> /h]	Ljud- effekt* <sup>1</sup> [dB(A)]	Ljud- tryck* <sup>2</sup> [dB(A)]	Δt* <sup>3</sup> [°C]	Spänning [V]	Ström [A]	HxBxD [mm]	Vikt [kg]
271734	<b>TIG21</b>	87 200 10	670 33 91	0/2	240	47	33	25	230V~	8,1	450x290x390	5,7
271737	<b>TIG31</b>	87 200 11	670 33 92	0/2/3	280	57	42	32	230V~	13	450x290x390	6,0
271738	<b>TIG33</b>	87 200 12	670 33 93	0/1,5/3	280	57	42	32	400V3N~* <sup>4</sup>	4,4	450x290x390	6,3
271743	<b>TIG53</b>	87 200 14	670 33 94	0/2,5/5	480	56	42	32	400V3N~* <sup>4</sup>	7,2	450x290x390	6,7
271748	<b>TIG93</b>	87 200 20	670 33 95	0/4,5/9	720	65	51	38	400V3N~* <sup>4</sup>	13	530x350x480	10

\*<sup>1</sup>) Ljudeffekt ( $L_{WA}$ ), mätningar enligt ISO 27327-2: 2014, Installationstyp E.

\*<sup>2</sup>) Ljudtryck ( $L_{pA}$ ). Förutsättningar: Avstånd till aggregat 3 meter. Riktningfaktor: 2. Ekvivalent absorptionsarea 200 m<sup>2</sup>.

\*<sup>3</sup>) Δt = temperaturhöjning på genomgående luft vid maximal värmeeffekt.

\*<sup>4</sup>) Finns även utan nolla och har då typbeteckningarna TIG33-0, TIG53-0 och TIG93-0. Dessa modeller saknar 230V-uttag på baksidan och är försedda med anslutningsdon P416-6.

## Värmebläkt Tiger 15 (IP44)

Art. nr	Typ	E-nr	Effektsteg [kW]	Luftflöde [m <sup>3</sup> /h]	Ljud- effekt* <sup>1</sup> [dB(A)]	Ljud- tryck* <sup>2</sup> [dB(A)]	Δt* <sup>3</sup> [°C]	Spänning [V]	Ström [A]	HxBxD [mm]	Vikt [kg]
271752	<b>TIG153-0</b>	87 200 24	0/7,5/15	1120	66	52	41	400V3~	22	510x410x530	16

\*<sup>1</sup>) Ljudeffekt ( $L_{WA}$ ), mätningar enligt ISO 27327-2: 2014, Installationstyp E.

\*<sup>2</sup>) Ljudtryck ( $L_{pA}$ ). Förutsättningar: Avstånd till aggregat 3 meter. Riktningfaktor: 2. Ekvivalent absorptionsarea 200 m<sup>2</sup>.

\*<sup>3</sup>) Δt = temperaturhöjning på genomgående luft vid maximal värmeeffekt.

## Värmebläkt Tiger 20-30 (IP44)

Art. nr	Typ	E-nr	Effektsteg [kW]	Luftflöde [m <sup>3</sup> /h]	Ljud- effekt* <sup>1</sup> [dB(A)]	Ljud- tryck* <sup>2</sup> [dB(A)]	Δt* <sup>3</sup> [°C]	Spänning [V]	Ström [A]	HxBxD [mm]	Vikt [kg]
271754	<b>TIG203-0</b>	87 200 08	0/10/20	1950/2400	75	54/61	31/26	400V3~	29	590x630x600	26
271758	<b>TIG303-0</b>	87 200 09	0/10/20/30	1950/2400	75	54/61	47/38	400V3~	44	590x630x600	30
3198	<b>P305</b>	87 217 24	0/7,5/15/23 0/10/20/30	1900/2600	75	42/60	36/26 47/34	440V3~* <sup>4</sup> 500V3~	31 35	590x630x600	30

\*<sup>1</sup>) Ljudeffekt ( $L_{WA}$ ), mätningar enligt ISO 27327-2: 2014, Installationstyp E.

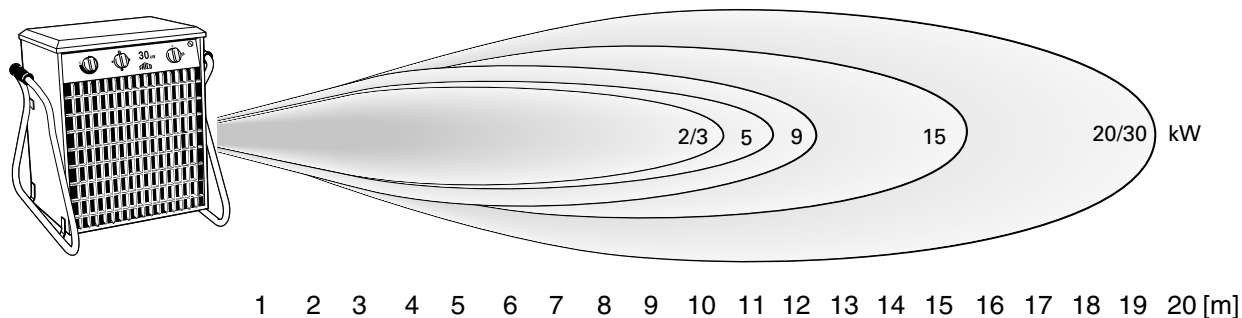
\*<sup>2</sup>) Ljudtryck ( $L_{pA}$ ). Förutsättningar: Avstånd till aggregat 3 meter. Riktningfaktor: 2. Ekvivalent absorptionsarea 200 m<sup>2</sup>. Vid lägst/högst luftflöde.

\*<sup>3</sup>) Δt = temperaturhöjning på genomgående luft vid maximal värmeeffekt och lägst respektive högst luftflöde.

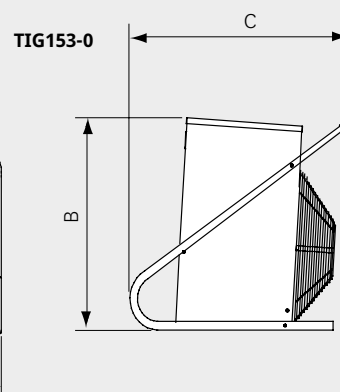
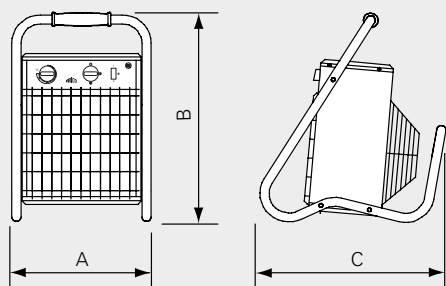
\*<sup>4</sup>) Kan anslutas till 440V3~ och 500V3~.

Tillverkad i Sverige, med ett korrosionsskyddat hölje i varmförzinkad och pulverlackerad stålplåt. Färg: röd, RAL 3020. Färg galler: grå, RAL 7046.

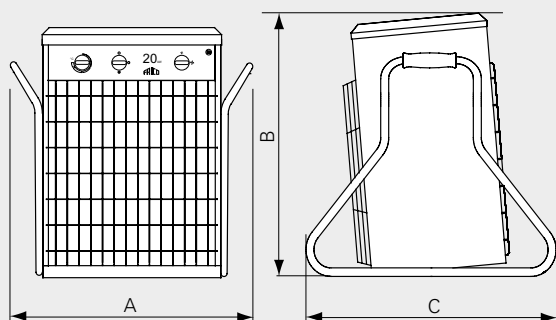
## Kastlängd



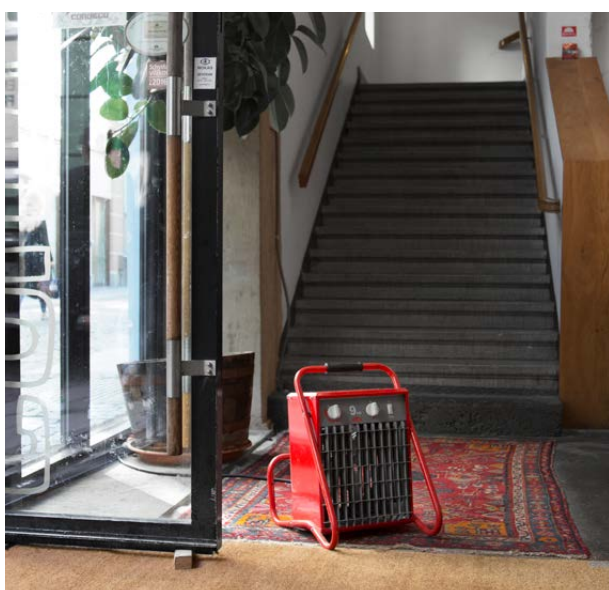
TIG21, TIG31, TIG33, TIG51, TIG53, TIG93



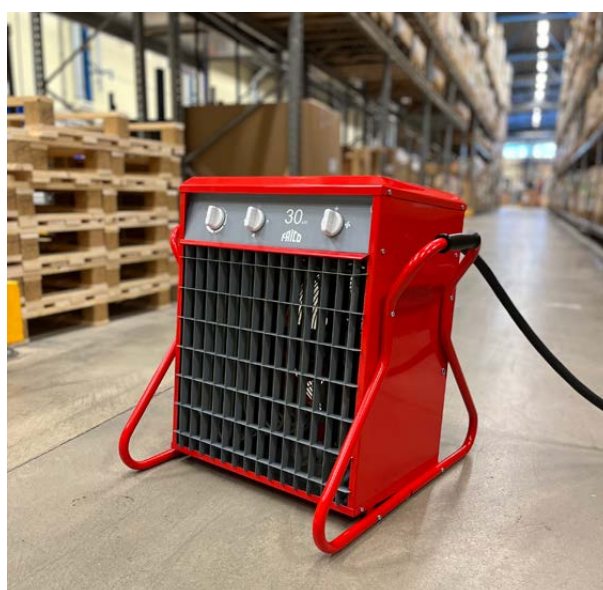
TIG203-0, TIG303-0, P305



	A [mm]	B [mm]	C [mm]
<b>TIG21, TIG31, TIG33, TIG51, TIG53</b>	290	450	390
<b>TIG93</b>	350	530	480
<b>TIG153-0</b>	410	510	530
<b>TIG203-0, TIG303-0 P305</b>	630	590	600



En portabel värmefläkt är en praktisk och flyttbar lösning som ger snabb värme där det behövs. Det kraftiga rörstativet fungerar som ett väl balanserat och ergonomiskt bärhandtag.



Det robusta och portabla utförandet kombinerat med en effekt på upp till 30 kW gör Tiger oslagbar i tuffa miljöer vid behov av tillfällig uppvärmning.



## Montering och elinstallation

### Montering

Tiger är avsedd för portabelt bruk. Modellerna från 2 till 15 kW kan enkelt hängas upp på väggen när de inte används. Väggfäste finns som tillbehör.

### Installation

Värmebläkt Tiger är försedd med en 1,8 meter lång anslutningskabel.

- TIG21 och TIG31 har sladd med stickpropp för anslutning till jordat uttag.
- TIG33, TIG53, TIG93, TIG153-0 och TIG203-0 har ett IEC60309-don monterat på anslutningskabeln. På baksidan av P33, P53 och P93 finns ett 230V-uttag av typ F. Uttaget ger möjlighet att ansluta t.ex. belysning eller laddare för sladdlösa verktyg. Produkter med 230V-uttag av typ E kan också beställas.
- TIG303-0 och P305 levereras med kabel utan don. P305 kan anslutas till både 440V3~ och 500V3~.

Typ	Don
TIG21, TIG31	CEE7
TIG33, TIG53, TIG93	CP416-6
TIG153-0, TIG203-0	CP432-6
TIG303-0, P305	Utan don

För kopplingschema och övrig teknisk information, se manual och [www.frico.net](http://www.frico.net).

Det kraftiga rörstativet fungerar som ett väl balanserat och ergonomiskt bärhandtag.

Ett 230V-uttag på baksidan av Tiger 3-9 kW (400V3N~) ger möjlighet att enkelt ansluta belysning eller laddare för sladdlösa verktyg.

Lamellgallret i Tiger riktar luften och värmen skickas därför långt, vilket ger en effektiv uppvärmning även med mindre luftmängd.

Motorn skyddas av den del av stativet som också kan användas om apparaten tillfälligt behöver hängas på en vägg.



Stativet säkerställer att apparaten inte av misstag kan hamna så nära en vägg att temperaturen på väggen blir farligt hög.

## Tiger

# Reglering och tillbehör

### Reglering

#### Tiger, 2-9 kW

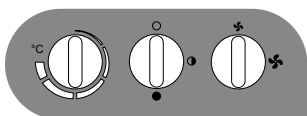
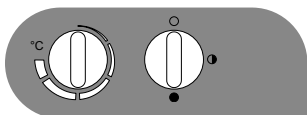
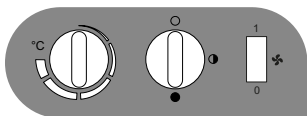
Den inbyggda termostaten reglerar både fläkt och värme, alternativt endast värme. Valet görs med funktionsväljaren. Vid drift med endast värme blåser fläkten kontinuerligt och termostaten styr endast värmeeffekten. Termostatsens inställningsområde är +5 - +35 °C. Effekt kan väljas med effektväljaren.

#### Tiger, 15 kW

Den inbyggda termostatsens inställningsområde är +5 - +35 °C. Effekt kan väljas med effektväljaren.

#### Tiger, 20 och 30 kW

Den inbyggda termostatsens inställningsområde är +5 - +35 °C. Effekt kan väljas med effektväljaren. Funktionsväljaren har två olika fläkthastigheter.



### Tillbehör



Artikelnr	Typ	Beskrivning	HxBxD [mm]
220400	LT22406	Väggfäste för förvaring av Tiger 2-15 kW	45x128x40



Värmefläkt Tiger finns i flera olika utförande med effekter från 2 kW upp till 30 kW.