

  
do not cover



# TERMO GASOLKAMIN

Art.no 630000, 630100-N | Max 4200W

- SV** Gasolkamin
- GB** Gas heater
- NO** Gassovn

## VIKTIGA RÅD

Läs bruksanvisningen grundligt. Den innehåller viktig information om användning och säkerhet. Om du inte förstår bruksanvisningen kan du kontakta återförsäljaren för att få ytterligare råd. Gaskaminen är en trygg och effektiv värmekälla när den används i enlighet med bruksanvisningen.

- Spara bruksanvisningen för eventuellt framtida behov. Vid behov kan du få en kopia från återförsäljaren.
- Använd inte gaskaminen om den är defekt eller inte är komplett.
- Gaskaminen är avsedd för inomhusbruk i rum på minst 15 kubikmeter (ca 8 m<sup>3</sup>)
- Underhåll och reparationer ska utföras av en kvalificerad tekniker.
- Gaskaminen bör kontrolleras årligen av en kvalificerad tekniker för att säkerställa säker användning och för att upptäcka eventuella fel.

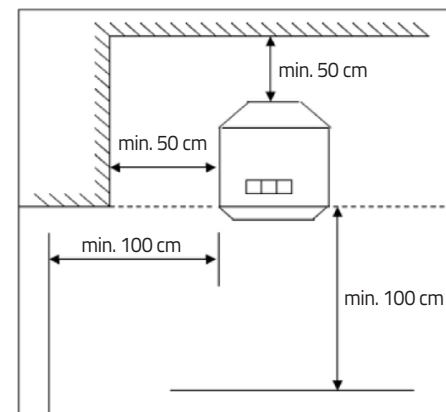
## SÄKERHETSANVISNINGAR

- Förpackningen innehåller bland annat plast och skruvar som kan vara farliga för små barn. Förvara förpackningen utom räckhåll för barn.
- Se till att rummet där gaskaminen används är tillräckligt ventilerat. Det ska vara en ventilationsöppning på minst 100 cm<sup>2</sup>. Undvik att använda gaskaminen i husvagnen, i båten, i sovrummet, i källaren eller i rum på under 8 m<sup>2</sup>.
- Gaskaminen får endast anslutas med en godkänd slang och regulator.
- Gaskaminen får användas maximalt i 2 timmar i taget.
- Gaskaminen får endast vara igång när den är under uppsikt.

- Undvik att placera gaskaminen nära väggar, gardiner eller möbler när den används. Placera inte kemikalier, antändliga vätskor eller sprayburkar i närheten av gaskaminen. Använd inte gaskaminen på platser där det kan förekomma antändliga ångor eller där det används antändliga vätskor.

- Gaskaminens galler ska alltid riktas mot rummets mitt. Det ska vara minst 2 meter fritt utrymme framför gaskaminens galler.

- Gaskaminen ska placeras på ett stabilt och säkert underlag. Se till att hålla säkerhetsavstånden enligt bilden.

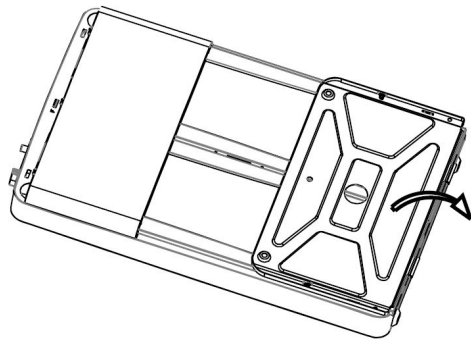


- Gaskaminen får inte flyttas runt när den är igång.
- Undvik att placera föremål mot eller ovanpå gaskaminen.
- Gaskaminen får inte blockeras eller övertäckas.
- När gaskaminen inte används ska regulatorn på gasolflaskan stängas.
- I händelse av läckage ska gaskaminen stängas av omgående och regulatorn på gasolflaskan ska övertäckas med en våt trasa.
- Även om gasolflaskan verkar tom kan den fortfarande innehålla gas. Hantera och förvara alltid gasolflaskor med försiktighet.
- Gaskaminen ska testas avseende otätheter när gasolflaskan byts.
- Gaskaminen är utrustad med ODS-säkerhetssystemet (ODS Flameout Protect) av hänsyn till din säkerhet. Om syreprocenten inomhus sjunker till en för låg nivå medan gaskaminen är igång, ser säkerhetsinställningarna till att ventilen stängs ned och att brännaren släcks automatiskt.
- Gaskaminen är utrustad med tippskydd som stänger av gasvärmaren om den skulle välta eller tippas.

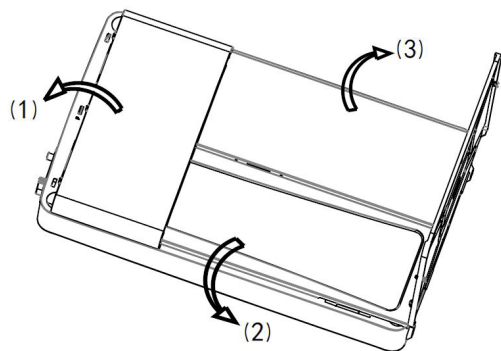
## MONTERING AV GASKAMINEN

- Ta av förpackningen och ta ut den bakre plattan och hjulen ur hålrummet på gaskaminen.

1.



2.



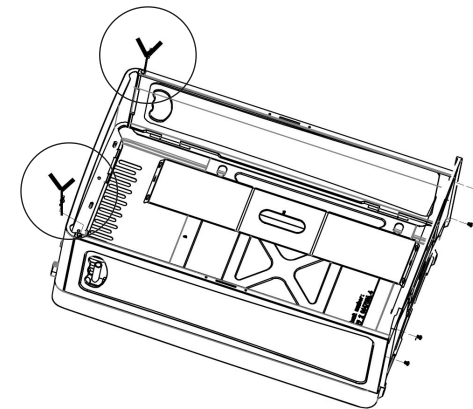
- Sätt fast plattorna och panelerna till varandra med skruvar (8 st) enligt bilderna.



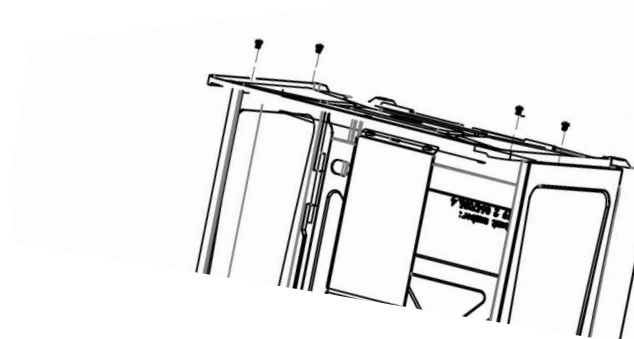
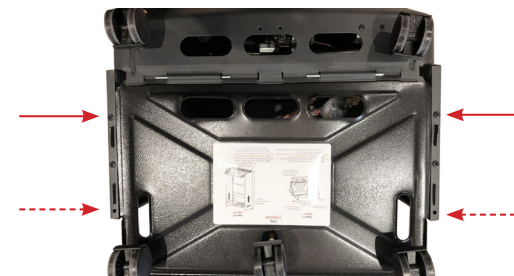
## Montering botten

- Montera vänster och höger sida med de medföljande två vingmuttrarna.

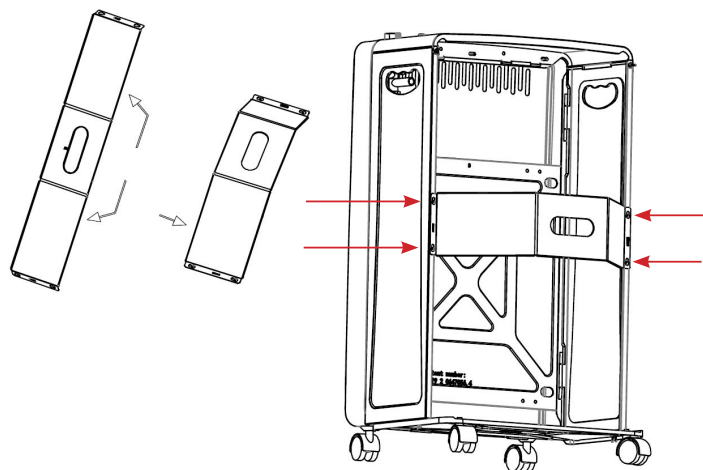
3.



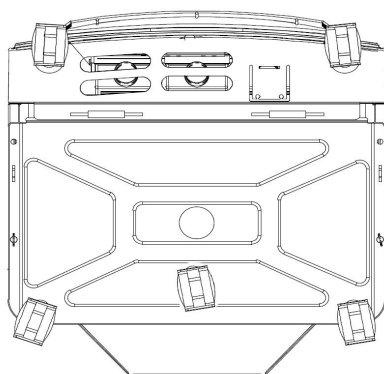
- Säkra bottenplattan med 4 skruvar.



4. Vik den bakre panelen och montera den med 4 skruvar.

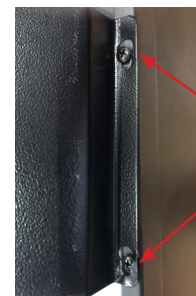


5. Montera hjulen under bottenplattan enligt bilden. (5 hjul).



- Gaskaminen är nu färdigmonterad.

- Sätt in gasolflaskan i hållrummet och sätt fast regulatorn ordentligt på gasolflaskan. Anslutningsslangen ska vara mellan 50 och 100 cm lång.
- Utför läckagetest (se nedan).



- Fäst bygel gastub
- 4 st skruvar vänster och höger



## LÄCKAGETEST

- Läckagetestet ska utföras på en plats med bra ventilation där det inte finns öppen eld eller andra antändningskällor i närheten.
- Gaskaminen ska testas med avseende på eventuella otätheter före den första användningen. Testet ska utföras på alla anslutningar och monteringsdelar. Det är viktigt att läckagetestet utförs med full gasolflaska. Under testet är det strängt förbjudet att röka och använda öppen eld.
- Gör en tvällösning med 1 del flytande diskmedel och 1 del vatten.
- Öppna regulatorn och testa alla ventiler, slangar och anslutningar samt regulatorn med lösningen.
- Om det finns otätheter någonstans uppstår bubblor. Stäng regulatorn och efterspänn eventuella otäta monteringsdelar. Öppna regulatorn igen-

### Om det fortfarande finns otätheter:

- Använd inte gaskaminen.
- Använd inte öppen eld.
- Använd inte elektrisk utrustning nära gaskaminen.
- Kontakta återförsäljaren.

När läckagetestet har utförts och det inte finns något läckage ska den bakre plattan sättas på plats igen. Se till att gasslangan är rak och inte är knäckt någonstans.

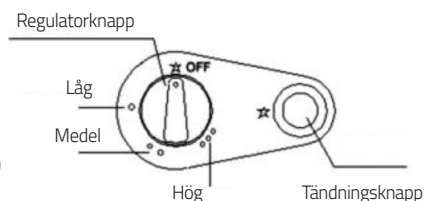
## FÖRE ANVÄNDNING

Vid första användning skall man ställa produkten på hjulen och därefter skall man lyfta produkten i handtagen rakt uppåt och skaka produkten lätt så att tippskydden återställs. Dessa kan aktiveras då produkten fraktas/lagerhålls i liggande läge och då behöver kulorna i tippskydden återgå till rätt position för att produkten skall fungera enligt den medföljande instruktionen.

## TÄNDNING OCH VÄRMEREGLERING

Gaskaminen är utrustad med en elektronisk piezotändning.

- Öppna regulatorn på gasolflaskan.
- Tryck ner regulatorknappen, vrid den till läget 0 (låg) och håll den nere i **minst** 15-20 sekunder.
- Medan knappen hålls nere ska du trycka på tändningsknappen (2) tills pilotlågan längst ner i gaskaminen tänds.
- Fortsätt att hålla nere regulatorknappen i 20-30 sekunder. Vrid regulatorknappen steg för steg till önskad inställning. Upprepa proceduren om pilotlågan slocknar.



## OBSERVERA!

När gaskaminen skall används kan det hända att regulatorknappen ska hållas nere längre för att gasen ska komma fram till pilotlågan.

**Gaskaminen skall vid varje användning tändas enligt instruktionen.**

Tänd läge 1 = **Låg**, vänta 40-60 sek - Tänd sedan läge 2 = **Medel**, vänta ytterligare 40-60 sek för att tända läge 3 = **Hög**

Var noga med att varje läge tänds i tur och ordning.

När gaskaminen ska släckas vrider du regulatorknappen över på OFF. Stäng sedan av gasen på regulatorn på gasolflaskan för att stänga av gaskaminen helt.

## UNDERHÅLL

Före underhåll av gaskaminen ska gasen vara avstängd och gaskaminen ska ha svalnat helt. Rengör inte gaskaminen medan den används.

- Gaskaminen bör kontrolleras och undersökas avseende eventuella fel minst en gång om året, så att du tryggt kan använda den i hemmet.
- Om du upptäcker fel på gaskaminen får du inte använda den. Rådfråga återförsäljaren.
- Rengör utsidan av gaskaminen och förvaringsområdet regelbundet för att avlägsna damm och annan smuts som ansamlas på ytan av de keramiska elementen. Utsätt inte elementen för slag, eftersom det kan orsaka permanent skada på dem.
- Använd inga frätande rengöringsmedel för att rengöra gaskaminen.
- Kontrollera pilotlågan när gaskaminen är igång. Den ska brinna stabilt. Om den flimrar eller är gul bör gaskaminen kontrolleras.
- Om delar ska bytas får de endast ersättas med originaldelar från tillverkaren.
- När gaskaminen inte används rekommenderas du att ha den övertäckt eller förvara den i förpackningen för att minimera damm och smuts på gaskaminen.

## BYTE AV GASOLFLASKA

- Stäng av gasen på regulatorn och låt gaskaminen svalna helt innan gasolflaskan byts. Försök inte att ta av regulatorn medan gaskaminen är igång.

## PROBLEMLÖSNING

### Gaskaminen tänds inte:

- Kontrollera att gasolflaskan är fylld.
- Kontrollera att gasslangen är rak (den får inte vara "knäckt").
- Kontrollera om det har kommit damm/smuts i pilotlågan eller munstyckena.
- Kontrollera att regulatorn är påsatt korrekt på gasolflaskan och att ventilen är helt öppen.
- Kontrollera att bruksanvisningen har följts.
- Gasolflaskan har stått för kallt. Gasolflaskan skall nå rumstemperatur innan du försöker igen (4-5h). Vid kallt klimat rekommenderas aluminium eller ståltub då de klarar kyla bättre.

### Gaskaminen tänds inte när gasolflaskan har bytts:

- Det är luft i gasolflaskan – håll regulatorknappen nere en längre period tills pilotlågan och huvudbrännaren tänds. Vrid regulatorknappen till läget HIGH (hög).
- Gasolflaskan har stått för kallt. Gasolflaskan skall nå rumstemperatur innan du försöker igen (4-5h). Vid kallt klimat rekommenderas aluminium eller ståltub då de klarar kyla bättre.

### Gaskaminen slocknar av sig själv:

- Om gaskaminen slocknar av sig själv vid kontinuerlig användning ska du upprepa tändningen och följa instruktionerna noggrant.
- Om gaskaminen slocknar precis efter att den har tänts ska du kontrollera om gaskaminen står i drag eller om gasolflaskan är tom.
- Om gaskaminen slocknar efter ca 30 minuter kan det tyda på att rummet är dåligt ventilerat. Öppna ett fönster eller en dörr för att ventilerat rummet och tänd sedan gaskaminen igen.

## FÖRE ANVÄNDNING

Vid första användning skall man ställa produkten på hjulen och därefter skall man lyfta produkten i handtagen rakt uppåt och skaka produkten lätt så att tippskydden återställs. Dessa kan aktiveras då produkten fraktas/lagerhålls i liggande läge och då behöver kulorna i tippskydden återgå till rätt position för att produkten skall fungera enligt den medföljande instruktionen.

För ytterligare information och tips besök vår hemsida  
[www.termognosjo.se/sv/produkter/gasolkamin](http://www.termognosjo.se/sv/produkter/gasolkamin)

## ANNAT:

- Kom ihåg att gaskaminen är utrustad med ett ODS-säkerhetssystem som utför syrekontroll och flamkontroll. Det innebär att gaskaminen slocknar om ett av dessa förhållanden inte är som de ska. Detta är ingen anledning till reklamation.
- OBS! Gaskaminen ska alltid stängas av på regulatorn på gasolflaskan.

Art.nr 630000, 630100-N

Gasolkamin	
Gas typ	Propane-Butane
Tryck	28-50 mbar
För gasbehållare	11 Kgs max
Piezoelektrisk tändning	Ja
Säkerhetssystem: Syrgastömningsystem (Oxygen Depletion System, ODS)	Ja
Uppvärmningskapacitet max	4200W
Uppvärmningskapacitet medel	2800W
Uppvärmningskapacitet min	1600W

## MILJÖSKYDD

### Återvinning av råvaror i stället för kassering av avfall

För att skydda miljön får inte den uttjänta maskinen kasseras tillsammans med vanligt hushållsavfall, utan den ska i stället återvinnas. Lämna in den uttjänta maskinen, tillbehören och emballaget hos din lokala återvinningsstation.

### Informationstext till elektriska och elektroniska produkter

Elektriska och elektroniska produkter innehåller material, komponenter och ämnen som kan vara skadliga för människors hälsa och för miljön om kasserade elektriska och elektroniska produkter inte hanteras korrekt. Elektriska och elektroniska produkter är markerade med nedanstående överkryssade sophink. Den symboliserar att elektriska och elektroniska produkter inte får bortskaffas tillsammans med sorterat hushållsavfall, utan de ska samlas in separat.

Alla kommuner har upprättat insamlingslösningar där invånarna gratis kan lämna in elektriska och elektroniska produkter på återvinningsstationer och andrainsamlingsställen eller få dem avhämtade direkt hos hushållen. Närmare information kan erhållas hos kommunens tekniska förvaltning.

## SERVICE OCH REPARATION

Vi ger garanti på våra produkter i enlighet med de lagbestämmelser som gäller i det enskilda landet. Köpintyg ska uppvisas/skickas med. Service och reparation utförs gratis inom garantiperioden under följande förutsättningar:

1. Felet är ett konstruktions- eller materialfel (normalt slitage och felaktig användning omfattas inte).
2. Det har inte gjorts försök till reparation av andra än Termos egen serviceverkstad.
3. Delar som inte är original har inte använts till maskinen.

Gratis servicearbeten omfattar byte av defekta delar. Produkten lämnas in på inköpsstället som sörjer för vidare avsändning. Vi accepterar inte reparationer eller garantiförpliktelser direkt från kunden. Om det skulle uppstå tekniska frågor är du naturligtvis välkommen att kontakta vår serviceverkstad:



Symbolen för överkorsade soptunnor visar att föremålet ska kasseras separat från hushållsavfall. Artikeln ska lämnas in för återvinning enligt lokala miljöbestämmelser för avfallshantering. Genom att skilja ett märkt föremål från hushållsavfall hjälper du till att minska volymen av avfall som skickas till förbränningsanläggningar eller markfyllning, och minimerar eventuella negativa effekter på människors hälsa och för miljön.

## IMPORTANT ADVICE

Read the instructions carefully. They contain important information on operation and safety. If you do not understand the instructions, contact your retailer for further advice. The gas heater is a safe, efficient source of heat when used in accordance with the instructions.

- Please save the instructions for later reference. If necessary, a copy can be obtained from the retailer.
- Do not use the gas heater if it is defective or incomplete.
- The gas heater is for indoor use in a room of min. 15 cubic metres (approx. 8 m<sup>2</sup>)
- Maintenance and repairs must be performed by a qualified technician.
- The gas heater should be checked annually by a qualified technician to ensure safe use and to detect any faults.

## SAFETY INSTRUCTIONS

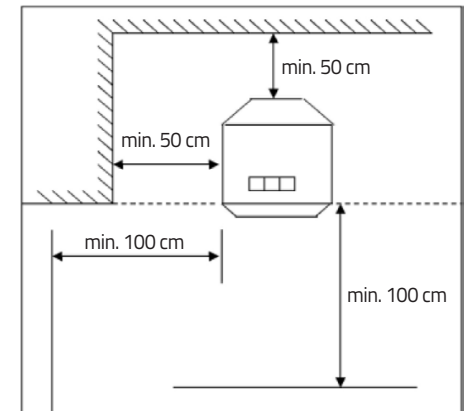
- The packaging contains, among other things, plastic and screws which can be dangerous for small children. Store the packaging out of reach of children.
- Make sure that the room where the gas heater is to be used is adequately ventilated. There must be a ventilation opening of at least 100 cm<sup>2</sup>. Do not use the gas heater in a caravan, on a boat, in a bedroom, in the cellar or in a room of less than 8 m<sup>2</sup>.
- The gas heater may only be connected to an approved hose and regulator.
- The gas heater must not be used for more than 2 hours at a time.
- The gas heater must not be left on when unsupervised.

- Do not place the gas heater near walls, curtains or furniture when in use. Do not store chemicals, flammable liquids or spray cans near the gas heater. Do not use the gas heater in places where there may be flammable vapours, or where flammable liquids are being used.

- The grille on the gas heater must always be directed towards the centre of the room. There must be at least 2 metres free in front of the grille.

- The gas heater must be placed on a flat, stable surface. Be sure to comply with safety distances as illustrated.

- Never move the gas heater around while in use.
- Do not place objects against or on top of the gas heater.
- The gas heater must not be covered.
- When the gas heater is not in use, the regulator on the gas bottle must be turned off.
- In the event of a leak, immediately turn the gas heater off and cover the regulator and gas bottle with a wet cloth.
- Even if the gas bottle seems empty, it may still contain gas. Always handle and store gas bottles with care.
- The gas heater must be tested for leaks when replacing the gas bottle.
- The gas heater is equipped with the ODS Flameout Protect safety system for your safety. If the indoor oxygen percentage falls to too low a level while the gas heater is in use, the safety settings ensure that the valve is closed and the heater turns off automatically.

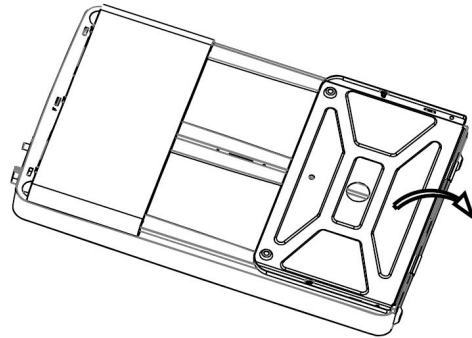




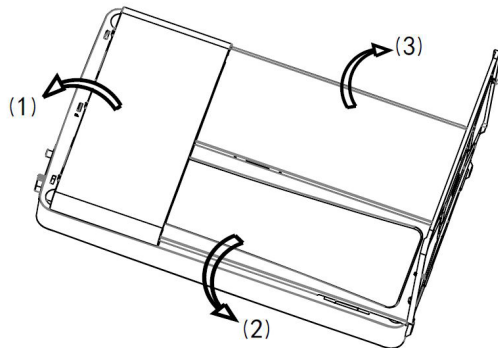
## ASSEMBLING THE GAS HEATER

- Remove the packaging and take the rear plate and the wheels out of the inside of the gas heater.

1.



2.



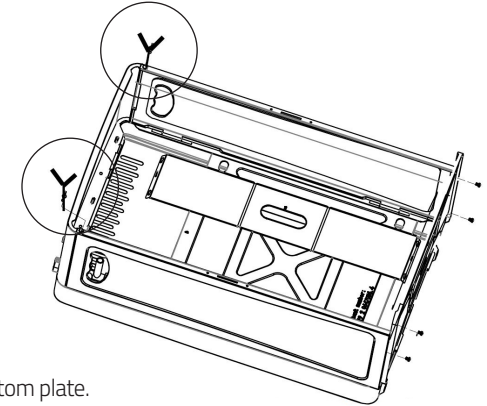
- Screws too be used for the complete product assembly (8 pcs in total) as per the steps in this instruction.



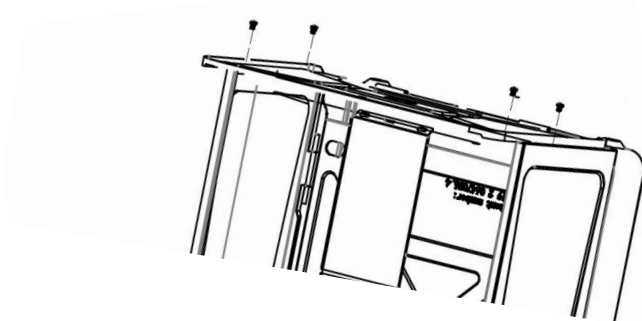
### Assembly bottom part

- Secure the left and right side panels with 2 butterfly screws.

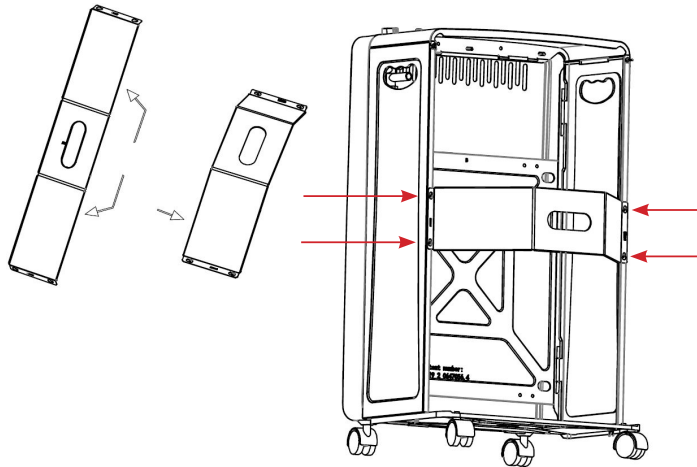
3.



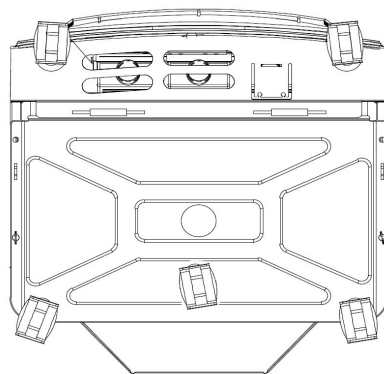
- Secure the with 4 screws bottom plate.



4. ▪ Fold the rear panel and mount it with 4 screws.



5. ▪ Fit the wheels under the base plate as shown. (5 wheels).



- The gas heater is now assembled.

- Insert the gas bottle into the gas heater and attach the regulator securely to the gas bottle. The connection hose must be between 50 and 100 cm long.
- Perform a leak test (see below).



- Fixation Bracket gastube
- 4 pcs screws in total for left and right side.



## LEAK TEST

- The leak test must be done in a well ventilated place, away from any naked flames or other ignition sources nearby.
- The gas heater must be tested for leaks before first use. All connections and joints must be tested. It is important that the leak test is undertaken with a full gas bottle. Smoking and use of naked flames is forbidden during the test.
- Make a soap solution of 1 part washing-up liquid and 1 part water.
- Open the regulator and test all the valves, hoses and connections, as well as the regulator using the solution.
- If there are leaks anywhere, bubbles will form. Close the regulator and tighten any leaky connections. Open the regulator again.

### If there are still leaks:

- Do not use the gas heater.
  - Do not use a naked flame.
  - Do not use electrical equipment near the gas heater.
  - Contact your retailer.
- Once the leak test is complete and there is no leak, replace the rear plate. Make sure that the gas hose is straight and there are no kinks in it.

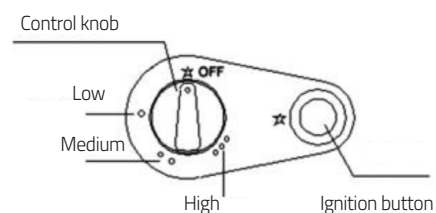
## BEFORE USE

For the first use, place the product on the wheels and then lift the product by the handles straight up and shake the product slightly so that the anti-tip devices are restored. These can be activated when the product is transported / stored in a horizontal position and then the balls in the anti-tip devices need to return to the correct position for the product to function according to the enclosed instructions.

## IGNITION AND HEAT CONTROL

The gas heater is equipped with an electronic piezo ignition.

- Open the regulator on the gas bottle.
- Press the control knob down, turn it to position 0 (low) and hold it down for at least 15-20 seconds.
- While the button is held down, press the ignition button (2) until the pilot light at the bottom of the gas heater is lit.
- Continue to hold the control knob pressed for 20-30 seconds. Turn the control knob to the required setting. Repeat the procedure again if the pilot light goes out.



## NOTE!

The first time the gas heater is used, the control knob may need to be held pressed for longer in order for gas to reach the pilot light.

### The gas heater must be lit during each use according to the instructions.

Turn on position 1 = **Low**, wait 40-60 sec - Then turn on position 2 = **Medium**, wait another 40-60 sec to turn on position 3 = **High**

Make sure to follow each step of the instruction.

To turn the gas heater off, turn the control knob to OFF. Then turn the gassupply off at the regulator on the gas bottle to completely turn the gas heater off.

## MAINTENANCE

- The gas supply must be off and the gas heater must be completely cool before any maintenance procedures are undertaken. Do not clean the gas heater while it is in use.
- The gas heater should be inspected and checked for faults at least once a year so that you can safely use it in your home.
- If you discover the gas heater has a fault, you must not use it. Contact your retailer for advice.
- Clean the exterior of the gas heater and the storage area to remove dust and dirt that may accumulate on the surface of the ceramic elements. Do not knock the elements, as this may permanently damage them.
- Never use corrosive cleaning agents to clean the gas heater.
- Check the pilot light when the gas heater is in use. It must burn stably. If it flickers or is yellow, the gas heater should be inspected.
- If any parts need to be replaced, they may only be replaced with original spare parts from the manufacturer.
- When the gas heater is not in use, we recommend keeping it covered or store it in its packaging to minimise dust and dirt collecting on the heater.

## CHANGING THE GAS BOTTLE

- Switch off the gas at the regulator and allow the gas heater to cool down completely before replacing the gas bottle. Do not attempt to remove the regulator while the gas heater is in use.

## TROUBLESHOOTING

### The gas heater will not ignite:

- Check that the gas bottle is filled.
- Check that the gas hose is straight (there must be no kinks in the hose).
- Check that there is no dust/dirt in the pilot light or nozzles.
- Check that the regulator is correctly attached to the gas bottle and the valve is fully open.
- Check that the instructions have been correctly followed.
- The gas tube has been stored too cold. The gas tub should reach room temperature before you try again. (4-5h). In cold climates, aluminum or steel tubes are recommended as they can withstand cold better

### The gas heater will not light after the gas bottle has been changed:

- There is air in the gas bottle – press and hold the control knob down for longer until the pilot light and main burner are lit. Turn the control knob to the HIGH position.
- The gas tube has been stored too cold. The gas tub should reach room temperature before you try again. (4-5h). In cold climates, aluminum or steel tubes are recommended as they can withstand cold better

### The gas heater turns itself off:

- If the gas heater turns itself off during continuous use, relight it and follow the instructions carefully.
- If the gas heater switches off immediately after it is lit, check if the gas heater is standing in a draught or if the gas bottle is empty.
- If the gas heater switches off after approx. 30 minutes, this is a sign that the room is poorly ventilated. Open a window or door to ventilate the room and then relight the gas heater.

## BEFORE USE

For the first use, place the product on the wheels and then lift the product by the handles straight up and shake the product slightly so that the anti-tip devices are restored. These can be activated when the product is transported / stored in a horizontal position and then the balls in the anti-tip devices need to return to the correct position for the product to function according to the enclosed instructions.

For further information and tips visit our website  
[www.termognosjo.se/sv/produkter/gasolkamin](http://www.termognosjo.se/sv/produkter/gasolkamin)

## OTHER:

- Remember that the gas heater is equipped with an ODS safety system that makes oxygen and flame checks. This means that the gas heater turns off if any of these conditions are not in order. This is not a cause for complaint. ▪ Note: The gas heater must always be turned off at the regulator and gas bottle.

Art.nr 630000, 630100-N

Gas Heater	
Gas type	Propane-Butane
Pressure	28-50 mbar
For gas cylinder of	11 Kgs max
Piezoelectric ignition	Yes
Safety system: Oxygen Depletion System (ODS)	Yes
Heating Capacity max.	4200W
Heating Capacity med.	2800W
Heating Capacity min.	1600W

## ENVIRONMENTAL PROTECTION REUSE

### Reuse of raw materials instead of waste disposal

In order to protect the environment, the old product must not be disposed of along with ordinary household waste but should instead be recycled. Take the old product, any accessories and packaging to your local recycling station.

### Information text for electrical and electronic products

Electrical and electronic equipment contains materials, components and substances that can be harmful to human health and the environment if discarded electrical and electronic equipment is not handled correctly.

Electrical and electronic equipment is marked with the following crossed-out wheeled bin symbol. This symbolises that electrical and electronic equipment must not be disposed of as unsorted household waste but must be collected separately.

All local authorities have established collection schemes in which electrical and electronic equipment can be handed in free of charge by local residents at recycling stations and other collection points or be picked up directly from households. More information is available from your local refuse collection department.

## SERVICE AND REPAIRS

We provide a warranty on our products in accordance with the legal provisions applicable in each country. Proof of purchase must be presented/submitted. Service and repairs are offered free of charge within the warranty period in accordance:

1. The fault is a design or material fault (excluding normal wear and tear and misuse).
2. Repairs have not been attempted by anyone other than Termos own service workshop.
3. Non-original spare parts have not been used with the product.

Free-of-charge servicing includes replacement of defective parts and labour. The product must be taken to the point of sale, which will forward the product to us. We do not accept repairs or warranty obligations direct from customers. In the event of technical questions, you are welcome to contact our service workshop:



The crossed-out wheeled bin symbol indicates that the item should be disposed of separately from household waste. The item should be handed in for recycling in accordance with local environmental regulations for waste disposal. By separating a marked item from household waste, you will help reduce the volume of waste sent to incinerators or land-fill and minimize any potential negative impact on human health and the environment.

## LES NØYE GJENNOM BRUKSANVISNINGEN

Den inneholder viktig informasjon om betjening og sikkerhet. Hvis du ikke forstår bruksanvisningen, kan du kontakte forhandleren for å få mer hjelp. Gassvarmeovnen er en trygg og effektiv varmekilde når den brukes i henhold til bruksanvisningen.

- Ta vare på bruksanvisningen til eventuell senere bruk. Hvis nødvendig kan du få utlevert en kopi hos forhandleren.
- Ikke bruk gassvarmeovnen hvis den er defekt eller ikke er komplett.
- Gassvarmeovnen er til innendørs bruk i rom på min. 15 kubikkmeter (ca. 8 m<sup>2</sup>)
- Vedlikehold og reparasjoner må utføres av en kvalifisert tekniker.
- Gassvarmeovnen bør kontrolleres årlig av en kvalifisert tekniker for å sikre trygg bruk og for å oppdage eventuelle feil.

## SIKKERHETSANVISNINGER

- Emballasjen inneholder blant annet plast og skruer som kan være farlige for små barn. Oppbevar emballasjen utilgjengelig for barn.
- Sørg for at rommet der gassvarmeovnen brukes, er tilstrekkelig ventilert. Det må være en ventilasjonsåpning på minst 100 cm<sup>2</sup>. Ikke bruk gassvarmeovnen i campingvogner, på båter, på soverom, i kjellere eller i rom på under 8 m<sup>2</sup>.
- Gassvarmeovnen må bare kobles til med en godkjent slange og regulator.
- Gassvarmeovnen må maksimalt brukes i 2 timer om gangen.
- Gassvarmeovnen må bare være slått på når den er under tilsyn.

- Ikke plasser gassvarmeovnen nær vegger, gardiner eller møbler når den er i bruk. Ikke oppbevar kjemikalier, brennbare væsker eller spraybokser i nærheten av gassvarmeovnen. Ikke bruk gassvarmeovnen på steder der det kan forekomme antennelig damp, eller der det brukes brennbare væsker.

- Gitteret på gassvarmeovnen skal alltid vende ut mot midten av rommet. Det må være minst 2 meter frirom foran gitteret på gassvarmeovnen.

- Gassvarmeovnen må plasseres på et stabilt og sikkert underlag. Sørg for å overholde sikkerhetsavstandene som illustrert.

- Gassvarmeovnen må ikke flyttes rundt mens den er i bruk.

- Ikke plasser gjenstander opp mot eller oppå gassvarmeovnen.

- Gassvarmeovnen må ikke tildekkes eller overdekkes.

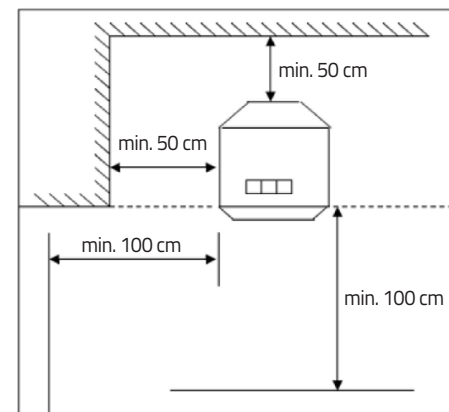
- Når gassvarmeovnen ikke er i bruk, må regulatoren på gassflasken stenges.

- Ved lekkasje må gassvarmeovnen stenges øyeblikkelig, og regulatoren på gassflasken må dekkes til med en våt klut.

- Selv om gassflasken virker tom, kan den fremdeles inneholde gass. Håndter og oppbevar alltid gassflasker forsiktig.

- Gassvarmeovnen må testes for utettheter når gassflasken skiftes ut.

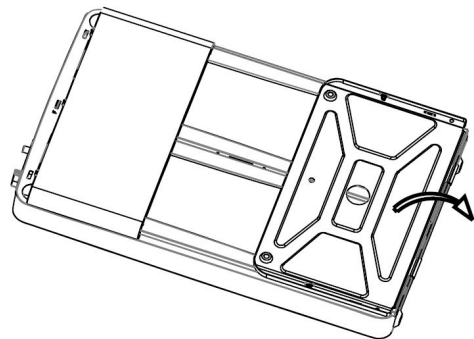
- Gassvarmeovnen er utstyrt med ODS-sikkerhetssystemet (ODS Flameout Protect) av hensyn til din sikkerhet. Hvis oksygenprosenten innendørs synker til et for lavt nivå mens gassvarmeovnen er i bruk, sørger sikkerhetsinnstillingene for at ventilen stenges og at brenneren slås av



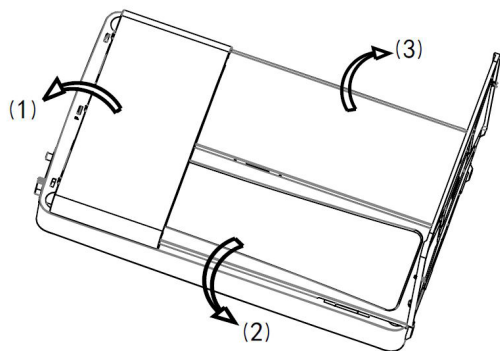
## INSTALLASJON AV GASSOVNEN

- Fjern pakken og fjern bakplaten og hjulene fra hulrommet gassovnen.

1.



2.



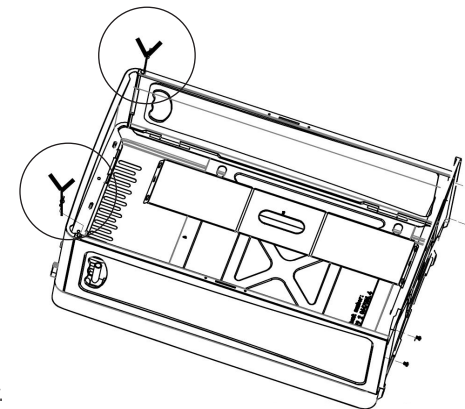
- Fest platene og panelene til hverandre med skruer (8 stk) i følge bildene



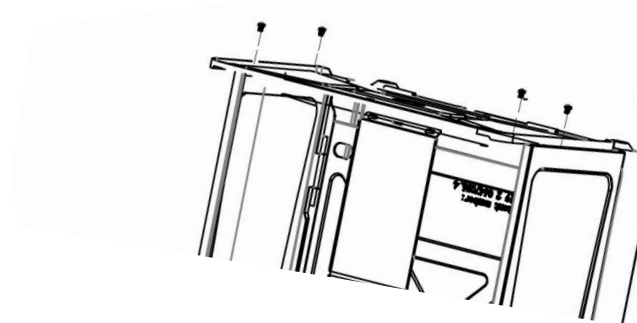
### Montering av bunnen

- Monter venstre og høyre side med de medfølgende to vingemutterne.

3.

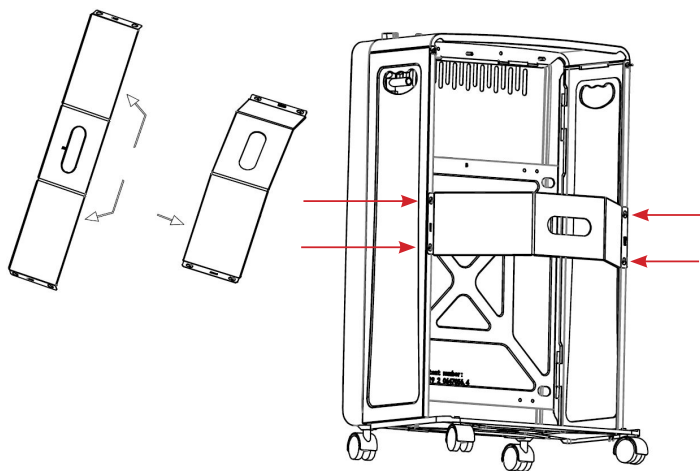


- Fest bunnplaten med 4 skruer.

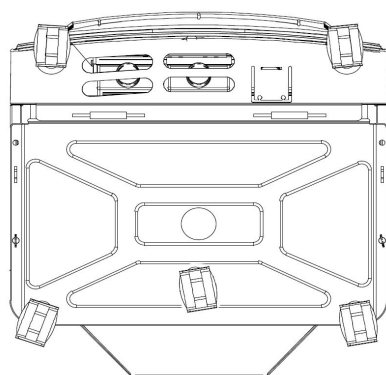




4. ■ Brett bakpanelet og monter med 4 skruer.



5. ■ Monter hjulene under bunnplaten som vist. (5 hjul).



- Gassovnen er nå ferdig montert.

- Sett Gassflasken inn i hulrommet og fest regulatoren godt gassflasken. Tilkoblingsslangen skal være mellom 50 og 100 cm lang.

- Utfør lekkasjetest (se nedenfor)



- Fest bakpanelet
- 4 skruer  
venstre og høyre



## LEKKASJETEST

- Lekkasjetesten må utføres på et godt ventilert sted, der det ikke finnes åpen ild eller andre tennkilder i nærheten.
- Gassvarmeovnen må testes for eventuelle utettheter før første gangs bruk. Testen må utføres på alle forbindelser og koblingspunkter. Det er viktig at tetthetsprøven foretas med full gassflaske. Under testen er røyking og bruk av åpen ild strengt forbudt.
- Lag en såpeoppløsning av 1 del flytende oppvaskmiddel og 1 del vann.
- Åpne regulatoren, og test alle ventiler, slanger og forbindelser, pluss regulatoren med oppløsningen.
- Hvis det finnes lekkasjer noen steder, vil du se bobler. Slå av regulatoren, og etterstram eventuelle utette koblingspunkter. Åpne regulatoren igjen.

### Hvis det fremdeles finnes utettheter:

- Ikke bruk gassvarmeovnen.
- Ikke bruk åpen ild.
- Ikke bruk elektrisk utstyr i nærheten av gassvarmeovnen.
- Kontakt forhandleren.

Når lekkasjetesten er utført og det ikke finnes noen lekkasje, settes bakplaten på plass igjen. Pass på at gasslangen ligger rett og ikke har noen knekk.



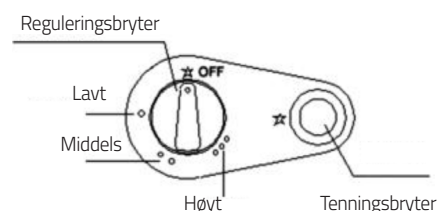
## FØR BRUK

For første gang, plasser produktet på hjulene og løft deretter produktet i håndtakene rett opp og rist produktet lett slik at tippesikringene gjenopprettes. Disse kan aktiveres når produktet transporteres / lagres i horisontal posisjon og deretter må kulene i tippesikringene tilbake til riktig posisjon for at produktet skal fungere i henhold til vedlagte instruksjoner.

## SLÅ PÅ OG REGULERE VARMEN

Gassvarmeovnen er utstyrt med en elektronisk piezotennning.

- Åpne regulatoren på gassflasken.
- Trykk ned reguleringsbryteren og dreii den til posisjonen O (lavt), og hold den nede i minst 15-20 sekunder.
- Mens bryteren holdes nede, trykker du på tenningsbryteren (2) helt til pilotflammen nederst i gassvarmeovnen antennes.
- Hold reguleringsbryteren nede i 20-30 sekunder til. Dreii reguleringsbryteren til ønsket innstilling. Gjenta prosedyren fra begynnelsen hvis pilotflammen slukner.



## MERKNAD!

- Første gang gassvarmeovnen tas i bruk, kan det hende at reguleringsbryteren må holdes nede lenger, slik at gassen kan nå frem til pilotflammen.

### Gassovnen skal være tent ved hver bruk i henhold til instruksjonene

Slå på posisjon 1 = **Lav**, vent 40-60 sek - Slå deretter på posisjon 2 = **Middels**, vent ytterligere 40-60 sekunder for å slå på posisjon 3 = **Høy**

Pass på at hver modus lyser etter tur.

Når gassvarmeovnen skal slås av, må reguleringsbryteren vris til OFF. Steng deretter gassen på regulatoren på gassflasken for å slå gassvarmeovnen helt av.

## VEDLIKEHOLD

- Før vedlikehold av gassvarmeovnen må gassen være stengt, og gassvarmeovnen må være helt avkjølt. Ikke rengjør gassvarmeovnen mens den er i bruk.
- Gassvarmeovnen bør kontrolleres og sjekkes for eventuelle feil minst en gang i året, slik at det er trygt å bruke den.
- Hvis du oppdager feil på gassvarmeovnen, må du ikke bruke den. Snakk med forhandleren.
- Rengjør utsiden av gassvarmeovnen og oppbevaringsområdet regelmessig for å fjerne støv og annen skitt som samler seg på overflaten til de keramiske elementene. Ikke slå på elementene, for det kan føre til permanent skade på dem. Ikke bruk etsende rengjøringsmidler til rengjøring av gassvarmeovnen.
- Kontroller pilotflammen når gassvarmeovnen er i bruk. Den skal brenne stabilt. Hvis den flimrer eller er gul, bør gassvarmeovnen kontrolleres.
- Hvis deler må skiftes ut, må de bare erstattes av originaldelar fra produsenten.
- Når gassvarmeovnen ikke er i bruk, anbefales det å holde den tildekket eller oppbevare den i emballasjen for å få minst mulig støv og skitt på gassvarmeovnen.

## SKIFTE GASSFLASKE

- Steng gassen på regulatoren, og la gassvarmeovnen avkjøles helt før du skifter gassflaske. Ikke prøv å ta av regulatoren mens gassvarmeovnen er i bruk.

## PROBLEMLØSNING

### Gassvarmeovnen tennes ikke:

- Kontroller at gassflasken er fylt.
- Kontroller at gasslangen er rett (det må ikke være knekk på slangen).
- Kontroller om det er kommet støv/skitt i pilotflammen eller dysene.
- Kontroller at instruksjonene er fulgt på riktig måte.
- Gassflasken har blitt lagret for kaldt. Gassflasken skal nå romtemperatur før du Prøv igjen. (4-5 timer). I kaldt klima anbefales aluminium eller stålør flaske da de tåler kulde bedre

### Gassvarmeovnen tennes ikke etter utskifting av gassflasken:

- Det er luft i gassflasken - hold reguleringsbryteren nede lenge til pilotflammen og hovedbrenneren tennes. Drei reguleringsbryteren til posisjonen HIGH (høyt).
- Gassflasken har blitt lagret for kaldt. Gassflasken skal nå romtemperatur før du Prøv igjen. (4-5 timer). I kaldt klima anbefales aluminium eller stålør flaske da de tåler kulde bedre

### Gassvarmeovnen slukner av seg selv:

- Hvis gassvarmeovnen slukner av seg selv ved kontinuerlig bruk, må du gjenta tenningen og følge instruksjonene nøye.
- Hvis gassvarmeovnen slukner rett etter at den er tent, må du kontrollere om gassvarmeovnen står i trekk eller om gassflasken er tom.
- Hvis gassvarmeovnen slukner etter ca. 30 minutter, er det et tegn på at rommet er dårlig ventilert. Åpne et vindu eller en dør for å lufte rommet, og tenn deretter gassvarmeovnen på nytt.

## FØR BRUK

For første gang, plasser produktet på hjulene og løft deretter produktet i håndtakene rett opp og rist produktet lett slik at tippesikringene gjenopprettes. Disse kan aktive-res når produktet transporteres / lagres i horisontal posisjon og deretter må kulene i tippesikringene tilbake til riktig posisjon for at produktet skal fungere i henhold til vedlagte instruksjoner.

For mer informasjon og tips besøk vår nettside  
[www.termognosjo.se/sv/produkter/gasolkamin](http://www.termognosjo.se/sv/produkter/gasolkamin)

## ANNET:

- Vær oppmerksom på at gassvarmeovnen er utstyrt med et ODS-sikkerhetssystem som foretar oksygenkontroll og flammekontroll. Dette innebærer at gassvarmeovnen slukner hvis en av disse kontrollene ikke er i orden. Dette gir ikke grunn til reklamasjon.
- Merknad: Gassvarmeovnen skal alltid slukkes på regulatoren på gassflasken

Art.nr 630000, 630100-N

Gassovn	
Gasstype	Propane-Butane
Trykk	28-50 mbar
Kammer for gassbeholder: maksimalt	11 Kgs max
Piezoelektrisk tenner	Ja
Sikkerhetssystem: atmosfærisk analysator (Oxygen Depletion System, ODS)	Ja
Varmeeffekt max	4200W
Varmeeffekt middels	2800W
Varmeeffekt min	1600W

## MILJØVERN

### Resirkulering av råstoffer i stedet for avhending av avfall

For å beskytte miljøet skal maskinen etter endt levetid ikke kastes i det vanlige husholdningsavfallet, men heller resirkuleres. Lever maskin, tilbehør og emballasje inn til din lokale gjenbruksstasjon.

### Informasjonstekst om elektriske og elektroniske produkter

Elektrisk og elektronisk utstyr inneholder materialer, komponenter og stoffer som kan være skadelige for menneskers helse og for miljøet dersom avfall fra elektrisk og elektronisk utstyr ikke behandles riktig.

Elektrisk og elektronisk utstyr er merket med en søppeldunk med kryss over, som vist nedenfor. Dette symbolet betyr at elektrisk og elektronisk utstyr ikke skal kastes i det vanlige restavfallet, men behandles som spesialavfall.

Alle kommuner har innsamlingsordninger der elektrisk og elektronisk utstyr kan leveres inn gratis til gjenbruksstasjoner og andre innsamlingspunkter eller bli hentet direkte fra husholdningene. Nærmere opplysninger om dette fås av kommunens tekniske administrasjon.

## SERVICE OG REPARASJON

Vi gir garanti på produktene våre i henhold til de lovbestemmelsene som gjelder i hvert enkelt land. Kjøpsbevis må vises frem/legges ved.

Service og reparasjon dekkes i garantitiden under følgende forutsetninger:

1. Feilen er en konstruksjons- eller materialfeil (normal slitasje og misbruk dekkes ikke).
2. Det har ikke vært gjort forsøk på reparasjon av andre enn TERMOS serviceverkstad
3. Det er ikke brukt uoriginale deler til maskinen.  
Gratis serviceytelser omfatter utskifting av defekte deler.  
Produktet leveres inn på salgsstedet, som sørger for videreforsendelse. Vi mottar ikke reparasjoner eller garantiforpliktelser direkte fra kunden.  
Hvis det skulle oppstå tekniske spørsmål, kan du naturligvis kontakte oss på vårt serviceverksted:



Symbolet av en søppelkasse med kryss over, indikerer at gjenstanden bør kastes separat fra husholdningsavfallet. Gjenstanden bør leveres til gjenvinning i samsvar med lokale reguleringer for avfall. Ved å skille en merket gjenstand fra husholdningsavfallet, vil du redusere volumet med avfall, som sendes til forbrenning eller fyllinger. Det vil potensielt minske den negative innvirkningen på mennesker og miljøet.





**TERMO GNOSJÖ VÄRME OCH KYLA AB**

Gnejsvägen 8, 335 32 Gnosjö

Tel 0370-91015 [info@termognosjo.se](mailto:info@termognosjo.se)

[www.termognosjo.se](http://www.termognosjo.se)

