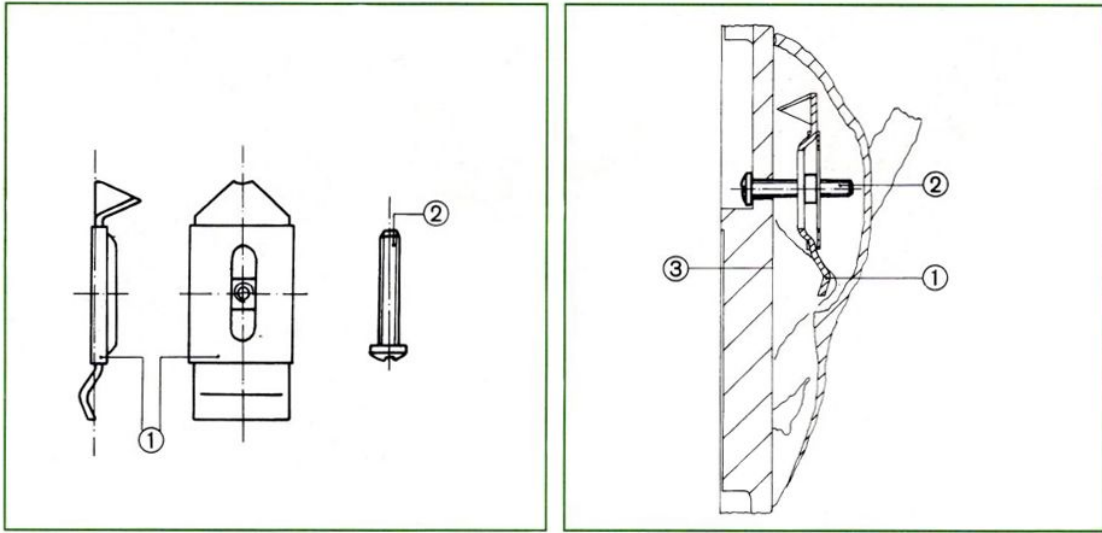


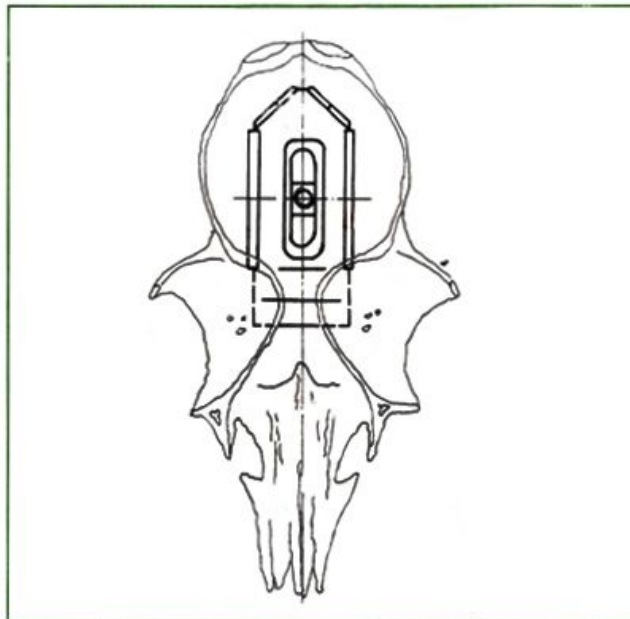


Manual till Trofeshållare



Dessa delar ingår till trofeshållaren

- 1 Trofeshållare
- 2 Fästskruv



- Fästskruven (2) monteras från baksidan genom det borrarade hålet i skölden (3).

- Montera trofeshållaren (1) på skruven med den spetsiga delen uppåt o taggarna in mot skölden. Dra fast lätt.
- Trä på trofén på trofeshållaren och pressa försiktigt uppåt så nederkanten på hållaren kommer i jämn höjd med ögonhålorna.
- Justera nu trofén så den hamnar i önskat läge och dra sedan åt fästskruven (1).