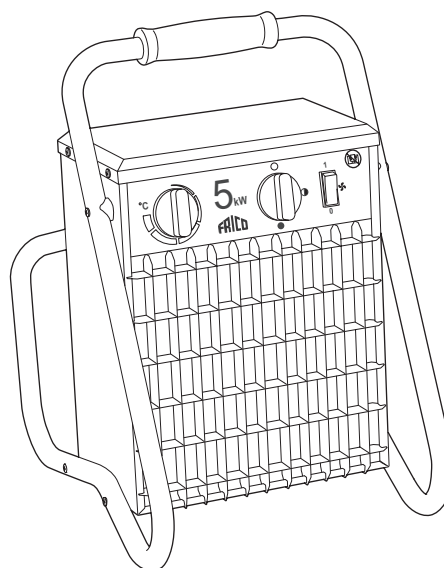


Original instructions

Tiger 2-15 kW



EN ...8

SE ... 10

NO ... 12

FR ... 14

DE ...16

NL ...18

FI ...20

RU ...22

PL ... 24

ES ... 26

DK ...28

EN This product is only suitable for well insulated spaces or occasional use.

SE Denna produkt är endast lämpad för välisolerade utrymmen eller sporadisk användning.

NO Dette produktet er bare egnet for velisolerte rom eller sporadisk bruk.

FR Ce produit ne peut être utilisé que dans des locaux bien isolés ou de manière occasionnelle.

DE Dieses Produkt ist nur für gut isolierte Räume oder für den gelegentlichen Gebrauch geeignet.

NL Dit product is uitsluitend geschikt voor goed geïsoleerde plaatsen of voor incidenteel gebruik.

FI Tämä tuote soveltuu ainoastaan hyvin eristettyihin tiloihin tai satunnaiseen käyttöön.

RU Прибор пригоден к применению в местах с достаточной степенью теплоизоляции или для периодического обогрева.

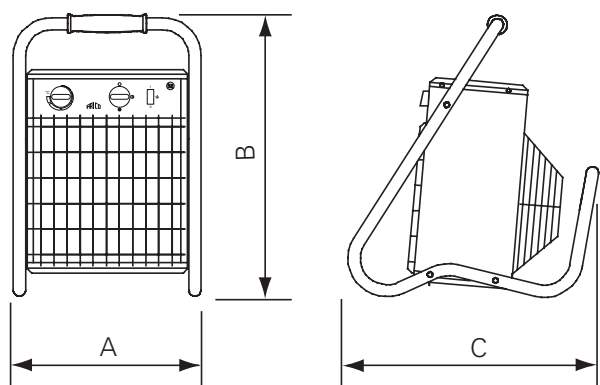
PL Ten produkt jest odpowiedni tylko do sporadycznego użytku lub do stosowania w dobrze izolowanych pomieszczeniach.

ES Este producto está indicado únicamente en lugares abrigados o para una utilización puntual.

DK Dette produkt er kun egnet til godt isolerede rum eller lejlighedsvis brug.

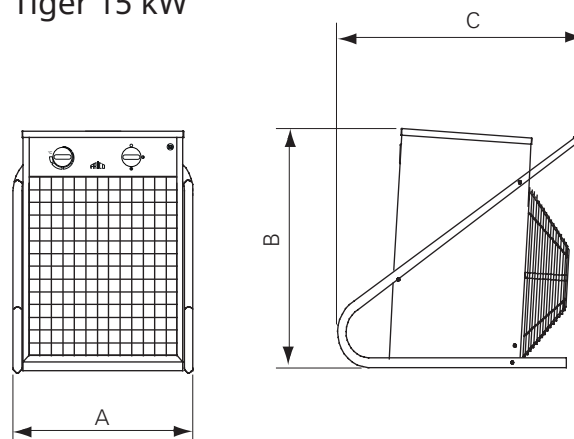
Tiger 2-15 kW

Tiger 2 - 9 kW



	A [mm]	B [mm]	C [mm]
TIG21, TIG31, TIG51, TIG33, TIG53	290	450	390
TIG93	350	530	480

Tiger 15 kW



	A [mm]	B [mm]	C [mm]
TIG153	410	510	530

Resetting the overheat protection

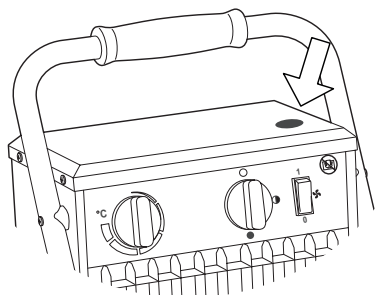
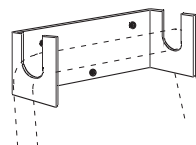


Fig. 1

- SE: Återställning överhettningsskydd
- NO: Tilbakestille overopphetingsvernet
- FR: Réinitialisation de la protection anti-surchauffe
- DE: Zurücksetzen des Überhitzungsschutzes
- NL: Resetten van de oververhittingsbeveiliging
- FI: Ylikuumenemissuojan palauttaminen
- RU: Перезапуск защиты от перегрева
- PL: Resetowanie zabezpieczenia przed przegrzaniem
- ES: Reajustar la protección contra el sobrecalentamiento
- DK: Nulstilling af overophedningsbeskyttelsen

Wall bracket for storage of Tiger 2-15 kW

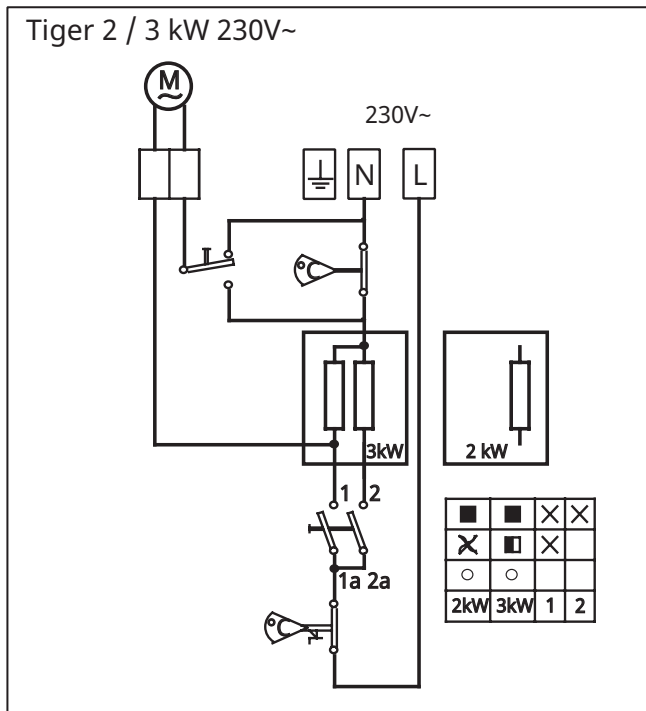


	HxWxD [mm]
220400	LT22406 45x128x40

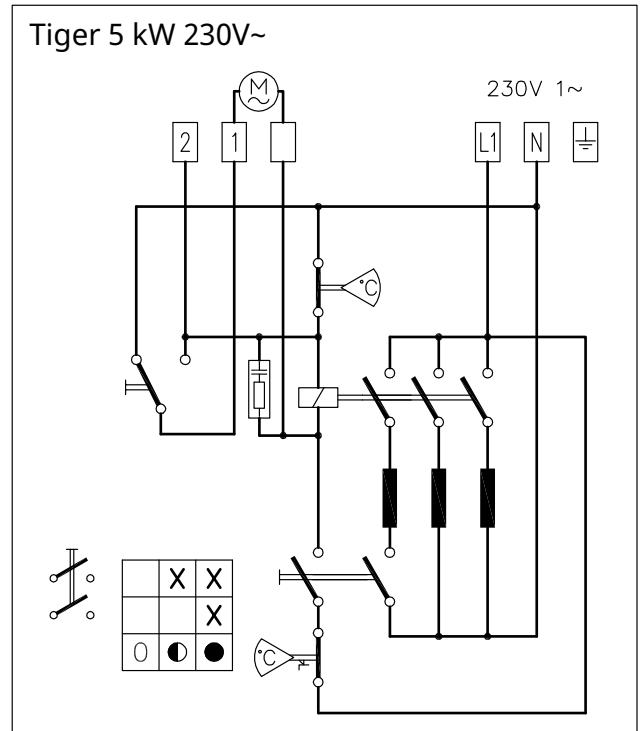
- SE: Väggfäste för förvaring av Tiger 2-15 kW
- NO: Veggkonsoll for lagring av Tiger 2-15 kW
- FR: Console murale pour rangement du Tiger 2-15 kW
- DE: Wandhalterung für Tiger 2-15 kW (bei Nichtgebrauch)
- NL: Muurbeugel voor opslag van Tiger 2-15 kW
- FI: Seinäkannake Tiger 2-15 kW:n säilytykseen
- RU: Настенная скоба для подвески моделей Tiger 2-15кВт при хранении
- PL: Uchwyt ścienny do zawieszenia nagrzewnic Tiger 2-15 kW
- ES: Soporte mural para el almacenamiento de Tiger 2-15 kW
- DK: Vægbeslag til ophængning af Tiger 2-15 kW

Tiger 2-15 kW

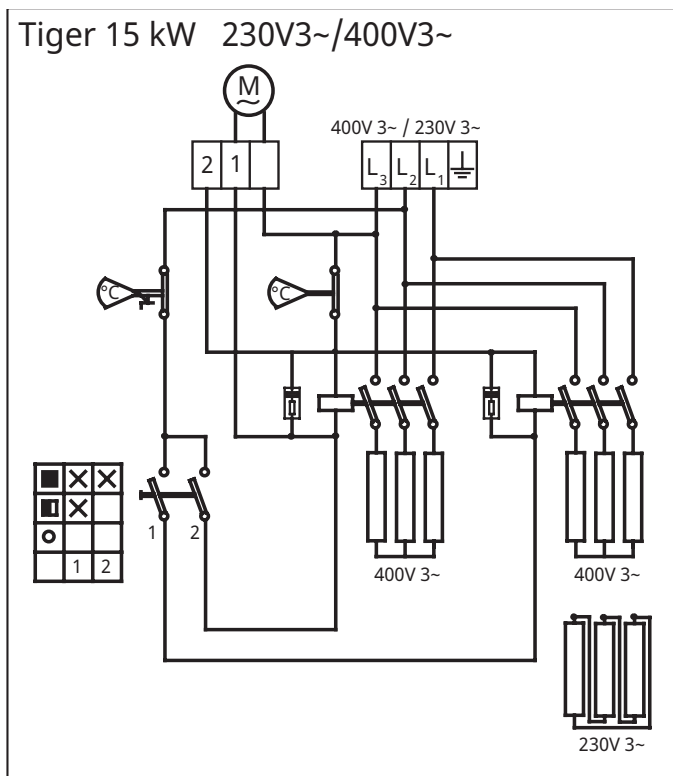
Wiring diagrams



Item number	Type	Cable	IEC60309
271734	TIG21	4G1,5x1,8m	CEE7
271737	TIG31	3G1,5x1,8m	CEE7



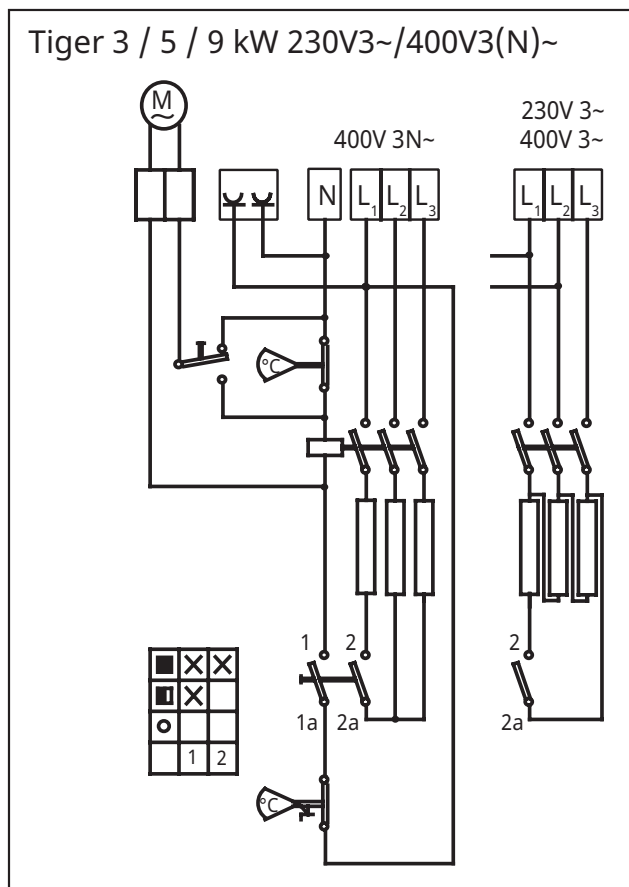
Item number	Type	Cable	IEC60309
271742	TIG51	3G2,5x1,8m	-



Item number	Type	Cable	IEC60309
271752	TIG153-0	400V3~	4G4x1,8m CP 432-6
271753	TIG15323	230V3~	4G10x1,8m -

Tiger 2-15 kW

Wiring diagrams



Item number	Type	Cable	IEC60309	230V-outlet socket at the rear
271739	TIG33-0	400V3~		
271745	TIG53-0	400V3~	4G1,5x1,8m CP 416-6	-
271749	TIG93-0	400V3~		
271740	TIG3323	230V3~	4G1,5x1,8m CP 316-9	-
271747	TIG5323	230V3~	4G2,5x1,8m CP 332-9	-
271751	TIG9323	230V3~	4G2,5x1,8m CP 332-9	-
271738	TIG33	400V3N~		
271743	TIG53	400V3N~	5G1,5x1,8m CP 416-6	Type F
271748	TIG93	400V3N~		
271741	TIG33B	400V3N~		
271746	TIG53B	400V3N~	5G1,5x1,8m CP 416-6	Type E
271750	TIG93B	400V3N~		

EN: **230V-outlet socket at the rear**
 SE: 230V-utttag på baksidan
 NO: 230V uttak på baksiden
 FR: Sortie de 230V à l'arrière
 DE: 230V Steckdose
 FI: 230V pistoke takana
 NL: 230V-uitgang aan de achterkant
 RU: Розетка 230В~ сзади
 PL: Z tyłu gniazdo 230 V
 ES: Toma de 230 V en la parte trasera
 DK: 230V udtag på bagsiden

Tiger 2-15 kW

Technical specifications Tiger 2-15 (IP44)

Item no	Type	Output steps [kW]	Airflow [m ³ /h]	Sound power* ¹ [dB(A)]	Sound pressure* ² [dB(A)]	Δt* ³ [°C]	Motor [W]	Voltage [V]	Amp. [A]	Weight [kg]
271734	TIG21*⁵	0/2	240	47	33	25	17	230V~	8,1	5,7
271737	TIG31	0/2/3	280	57	42	32	28	230V~	13	6,0
271738	TIG33	0/1,5/3	280	57	42	32	28	400V3N~* ⁴	4,4	6,3
271740	TIG3323	0/1,5/3	280	57	42	32	28	230V3~	7,6	6,3
271742	TIG51	0/3,4/5	480	56	42	32	30	230V~	22	6,7
271743	TIG53	0/2,5/5	480	56	42	32	30	400V3N~* ⁴	7,2	6,7
271747	TIG5323	0/2,5/5	480	56	42	32	30	230V3~	14,5	6,7
271748	TIG93	0/4,5/9	720	65	51	38	48	400V3N~* ⁴	13	10
271751	TIG9323	0/4,5/9	720	65	51	38	48	230V3~	26	10
271752	TIG153-0	0/7,5/15	1120	66	52	41	65	400V3~	22	16
271753	TIG15323	0/7,5/15	1120	66	52	41	65	230V3~	37,5	16

*¹) Sound power (L_{WA}) measurements according to ISO 27327-2: 2014, Installation type E.

*²) Sound pressure (L_{pA}). Conditions: Distance to the unit 3 metres. Directional factor: 2. Equivalent absorption area: 200 m².

*³) Δt = temperature rise of passing air at maximum heat output.

*⁴) Also available without neutral and are then called TIG33-0, TIG53-0 and TIG93-0. These models do not have the 230V socket on the reverse and are equipped with P416-6 connectors.

*⁵) Also available as TIG21CH, supplied with plug for Switzerland.



Tiger 2-9: Approved for 220V/1ph/60Hz and 380V/3ph/60Hz. Product performance for 220V/1ph/60Hz and 380V/3ph/60Hz will differ from stated data.

EN: Output steps

SE: Effektsteg
NO: Effekttrinn
FR: Puissances
DE: Abgabestufen
FI: Tehoportaat
NL: Capaciteit
RU: Ур. мощности
PL: Stopnie mocy
ES: Niveles de potencia
DK: Effekttrin

EN: Sound power

SE: Ljudeffekt
NO: Lydeffekt
FR: Puissance acoustique
DE: Schallleistung
FI: Ääniteho
NL: Geluidsvermogen
RU: Мощность звука
PL: Moc akustyczna
ES: Potencia acústica
DK: Lydeffekt

EN: Motor

SE: Motor
NO: Motor
FR: Moteur
DE: Motor
FI: Moottori
NL: Motor
RU: двигатель
PL: Silnika
ES: Motor
DK: Motor

EN: Amperage

SE: Ström
NO: Strøm
FR: Intensité
DE: Strom
FI: Virta
NL: Stroomsterkte
RU: Сила тока
PL: Natężenie
ES: Intensidad
DK: Strømstyrke

EN: Airflow

SE: Luftflöde
NO: Luftstrøm
FR: Débit d'air
DE: Luftmenge
FI: Ilmavirta
NL: Luchtstroom
RU: Расх.возд.
PL: Wydajność powietrza
ES: Caudal de aire
DK: Luftmængde

EN: Sound pressure

SE: Ljudtryck
NO: Lydtrykk
FR: Pression acoustique
DE: Schalldruck
FI: Äänenpaine
NL: Geluidsdruk
RU: Звуковое давление
PL: Ciśnienie akustyczne
ES: Presión acústica
DK: Lydtryk

EN: Voltage

SE: Spänning
NO: Spenning
FR: Tension
DE: Spannung
FI: Jännite
NL: Voltage
RU: Напряжение
PL: Napięcie
ES: Tensión
DK: Spænding

EN: Weight

SE: Vikt
NO: Vekt
FR: Poids
DE: Gewicht
FI: Paino
NL: Gewicht
RU: Вес
PL: Masa
ES: Peso
DK: Vægt

Tiger 2-15 kW

SE:

*1) Ljudeffekt (L_{WA}), mätningar enligt ISO 27327-2: 2014, Installationstyp E.

*2) Ljudtryck (L_{pA}). Förutsättningar: Avstånd till aggregat 3 meter. Riktningfaktor: 2. Ekvivalent absorptionsarea 200 m².

*3) Δt = temperaturhöjning på genomgående luft vid maximal värmeeffekt.

*4) Finns även utan nolla och har då typbeteckningarna TIG33-0, TIG53-0 och TIG93-0. Dessa modeller saknar 230V-uttag på baksidan och är försedda med anslutningsdon P416-6..

*5) Finns även som modell TIG21CH, försedd med en kabel med ett schweiziskt don.

Tiger 2-9: Godkänd för 220V/1ph/60Hz och 380V/3ph/60Hz. Produktprestanda för 220V/1ph/60Hz och 380V/3ph/60Hz skiljer sig från redovisade värden.

NO:

*1) Målinger av lydeffekt (L_{WA}) i henhold til ISO 27327-2: 2014, Installasjon type E.

*2) Lydtrykk (L_{pA}). Betingelser: Avstand til aggregat 3 meter. Retningsfaktor: 2. Ekvivalent absorpsjonsareal: 200 m².

*3) Δt = temperaturøkning på gjennomstrømmende luft ved maksimal varmeeffekt

*4) Finnes også uten nulleleder og har da typebetegnelse TIG33-0, TIG53-0 og TIG93-0. Disse modellene har ikke 230 V uttak på baksiden og er utstyrt med P416-6-kontakter.

*5) Fås også som TIG21CH, utstyrt med sveitsisk støpseltype.

Tiger 2-9: Godkjent for 220 V/1-fase/60 Hz og 380 V/3-fase/60 Hz. Produktytelse for 220 V/1-fase/60 Hz og 380 V/3-fase/60 Hz avviker fra angitte data.

FR:

*1) Mesures de la puissance acoustique (L_{WA}) selon la norme ISO 27327-2 : 2014, Installation de type E.

*2) Pression acoustique (L_{pA}). Conditions : Distance de l'appareil : 3 mètres. Facteur directionnel : 2. Surface d'absorption : 200 m².

*3) Δt = augmentation de température sous une puissance maximale.

*4) Également disponible sans neutre. Leurs références sont alors TIG33-0, TIG53-0 et TIG93-0. Ces modèles ne disposent pas de la prise 230 V à l'arrière mais sont équipés des connecteurs P416-6.

*5) Également disponible sous la référence TIG21CH, doté d'un cordon avec fiche pour la Suisse.

Tiger 2-9 : Compatible avec une alimentation 220 V/monophasée/60 Hz ou 380 V/triphasée/60 Hz. Les performances du produit avec une alimentation 220 V/monophasée/60 Hz ou 380 V/triphasée/60 Hz peuvent différer des données indiquées.

DE:

*1) Schalleistungsmessungen (L_{WA}) gemäß ISO 27327-2: 2014, Installationstyp E.

*2) Schalldruck (L_{pA}). Bedingungen: Abstand zum Gerät: 3 Meter. Richtungsfaktor: 2. Entsprechende Absorptionsfläche: 200 m².

*3) Δt = Temperaturanstieg bei maximaler Heizleistung.

*4) Auch ohne Nullleiter erhältlich und heißen dann TIG33-0, TIG53-0 und TIG93-0. Diese Modelle haben keinen 230-V-Anschluss auf der Rückseite und sind mit P416-6-Steckern versehen.

*5) Auch erhältlich als TIG21CH mit Stecker für die Schweiz.

Tiger 2-9: Zugelassen für 220V/1ph/60Hz und 380 V/3ph/60 Hz. Die Produktleistung für 220V/1ph/60Hz und 380 V/3ph/60 Hz weicht von diesen angegebenen Daten ab.

FI:

*1) Äänitehon (L_{WA}) testausmenetelmät standardin ISO 27327-2: 2014 mukaan, asennustyyppi E.

*2) Äänenpaine (L_{pA}). Mittausjärjestelyt: Etäisyys laitteeseen 3 m. Suuntaavuuskerroin 2. Ekvivalentti absorptioala: 200 m².

*3) Δt = läpivirtaavan ilman lämpötilan nousu suurimmalla lämpöteholla.

*4) Saatavana myös ilman nollajohdinta, jolloin tyyppi on TIG33-0, TIG53-0 ja TIG93-0. Näissä malleissa ei ole 230 V~ pistorasiaa takapuolella.

*5) Saatavana myös TIG21CH-versio, jossa on Sveitsin markkinoille tarkoitettu pistotulppa.

Tiger 2-9: Hyväksytty myös 220 V/1-v/60 Hz ja 380 V/3-v/60 Hz syöttöjännitteille. Kojeiden suoritusarvot 220 V/1-v/60 Hz ja 380 V/3-v/60 Hz syöttöjännitteillä poikkeavat yllä ilmoitetuista tiedoista.

Tiger 2-15 kW

NL:

- *¹) Metingen van het geluidsvermogen (L_{WA}) volgens ISO 27327-2: 2014, installatietype E.
 - *²) Geluidsdruk (L_{pA}). Condities: Afstand tot de unit 3 meter. Richtingsfactor: 2. Equivalent absorptiegebied: 200 m².
 - *³) Δt = Temperatuurstijging van de passerende lucht op maximale verwarming.
 - *⁴) Ook verkrijgbaar zonder nul en wordt dan TIG33-0, TIG53-0 en TIG93-0 genoemd. Deze modellen beschikken niet over een 230V-stopcontact aan de achterkant, maar zijn voorzien van P416-6 connectoren.
 - *⁵) Ook verkrijgbaar als TIG21CH, geleverd met snoer met stekker voor Zwitserland.
- Tiger 2-9: Goedgekeurd voor 220V/1-fase/60Hz en 380V/3-fase/60Hz. Productprestaties voor 220V/1-fase/60Hz en 380V/3-fase/60Hz wijken af van de gespecificeerde data.

RU:

- *¹) Мощность звука (L_{WA}) измерена в соответствии с ISO 27327-2: 2014, Тип установки E.
 - *²) Звуковое давление (L_{pA}). Условия: Расстояние до прибора 3 метра. Фактор направленности 2. Эквивалентная площадь звукопоглощения 200 м².
 - *³) Δt = подогрев потока при максимальной мощности.
 - *⁴) возможно исполнение без нейтрали и тогда модели маркируются соответственно TIG33-0, TIG53-0 и TIG93-0. У этих моделей на задней стороне нет розетки 230В, имеют шнур с 5-и полюсной вилкой P416-6 европейского образца.
 - *⁵) Можно заказать модель TIG21CH с кабелем и вилкой по стандарту для Швейцарии.
- Tiger 2-9: Одобрены для работы при 220В/1ф/60Гц и 380В/3ф/60Гц. Технические характеристики будут отличаться от указанных в таблице.

PL:

- *¹) Pomiar mocy akustycznej (L_{WA}) zgodnie z normą ISO 27327-2: 2014, Instalacja typu E.
 - *²) Ciśnienie akustyczne (L_{pA}). Warunki: Odległość do urządzenia 3 m. Współczynnik kierunkowy: 2. Powierzchnia absorpcji: 200 m².
 - *³) Δt = przyrost temperatury przy maksymalnej mocy grzewczej.
 - *⁴) Występują także w wersjach bez przewodu zerowego, oznaczonych TIG33-0, TIG53-0 i TIG93-0. Te modele nie mają z tyłu gniazda 230 V i są wyposażone w złącza P416-6.
 - *⁵) W Szwajcarii występuje także jako model TIG21CH dostarczany z kablem z wtyczką.
- Tiger 2-9: Produkt zatwierdzony dla zasilania 220 V/1 faza/60 Hz i 380 V/3 fazy/60 Hz. Wydajność produktu dla zasilania 220 V/1 faza/60 Hz i 380 V/3 fazy/60 Hz będzie się różnić od podanych danych.

ES:

- *¹) Mediciones de potencia acústica (L_{WA}) de conformidad con ISO 27327-2: 2014, Instalación de tipo E.
 - *²) Presión acústica (L_{pA}). Condiciones: 3 metros de distancia a la unidad. Factor direccional: 2. Área de absorción equivalente: 200 m².
 - *³) Δt = incremento de la temperatura derivado del paso del aire a la potencia calorífica máxima..
 - *⁴) También disponible sin neutro y entonces se llaman TIG33-0, TIG53-0 y TIG93-0. Estos modelos no tienen la toma de corriente de 230 V en la parte trasera sino que están equipados con los conectores del tipo P416-6.
 - *⁵) También está disponible la versión TIG21CH, suministrada con un cable con enchufe para Suiza.
- Tiger 2-9: Puede utilizarse a 220V/1ph/60Hz y 380V/3ph/60Hz. Los datos técnicos para 220V/1ph/60Hz y 380V/3ph/60Hz son diferentes a los aquí indicados.

DK:

- *¹) Lydeffektmålinger (L_{WA}) i henhold til ISO 27327-2: 2014, Installationstype E.
 - *²) Lydtryk (L_{pA}). Forhold: Afstand til enheden; 3 meter. Retningsfaktor: 2. Tilsvarende absorberingsområde: 200 m².
 - *³) Δt = temperaturstigning i passerende luft ved maksimal varmeeffekt.
 - *⁴) Også tilgængelig uden nul, og betegnes da TIG33-0, TIG53-0 og TIG93-0. Disse modeller har ikke 230 V-udtag på bagsiden og er udstyret med P416-6-stik.
 - *⁵) Også tilgængelig som TIG21CH, som leveres med ledning og stik til Schweiz.
- Tiger 2-9: Godkendt til 220 V/1-faset/60 Hz og 380 V/3-faset/60 Hz. Produktets ydeevne for 220 V/1-faset/60 Hz og 380 V/3-faset/60 Hz vil afvige fra de anførte data.

Montage- och bruksanvisning

Allmänna anvisningar

Läs noga igenom denna bruksanvisning före installation och användning. Spara manualen för framtida bruk.

Produkten får endast användas till det som framgår av denna montage- och bruksanvisning. Garantin gäller endast om anvisningen har följts och produkten använts såsom är beskrivet.

Användningsområden

Tiger är en serie tåliga och kompakta värmefläktar för proffs med höga krav. Värmefläkt Tiger är portabel. Tiger 2-9 kW är avsedda för uppvärmning och torkning i utrymmen som t.ex. garage, verkstäder och butiker. Tiger 15 kW passar bra för uppvärmning och torkning av större lokaler som industrilokaler och verkstäder, där högre effekter krävs.

Kapslingsklass: IP44.

Installation

Värmefläkt Tiger är försedd med en 1,8 meter lång anslutningskabel.

- TIG21 och TIG31 har sladd med stickpropp för anslutning till jordat uttag. TIG21 kräver 10 A avsäkring och TIG31 kräver 16 A avsäkring.
- TIG51 har en kabel utan don.
- TIG33, TIG53, TIG93 och TIG153-0 har ett IEC60309-don monterat på anslutningskabeln. På baksidan av P33, P53 och P93 finns ett 230V-uttag av typ F. Uttaget ger möjlighet att ansluta t.ex. belysning eller laddare för sladdlösa verktyg. Produkter med 230V-uttag av typ E kan också beställas.

Se introduktionssidor.

Max belastning för uttaget på apparatens baksida, beroende på vald effekt

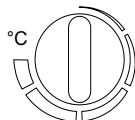
Effektsteg	TIG33 400V3N~	TIG53 400V3N~	TIG93~ 400V3N~
1/2	16 A	16 A	16 A
1/1	11.7 A	8.8 A	3 A

Värmefläkten måste skyddas med 16A-säkring.

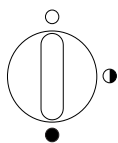
Reglering

Apparaten är utrustad med mekanisk termostat för rumstemperaturreglering och kan användas som rumsvärmare enligt Ecodesign, Förordning (EU) 2015/1188.

Tiger 2-9 kW



Den inbyggda termostatens inställningsområde är +5 – +35 °C.



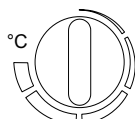
Effekt kan väljas med effektväljaren, se Tekniska data för effektsteg.



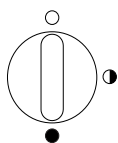
Funktionsväljare:
0: Reglering av enbart värme (fläkten blåser kontinuerligt)
1: Reglering av fläkt och värme

Den inbyggda termostaten reglerar både fläkt och värme, alternativt endast värme. Valet görs med funktionsväljaren. Vid drift med endast värme blåser fläkten kontinuerligt och termostaten styr endast värmeeffekten.

Tiger 15 kW



Den inbyggda termostatens inställningsområde är +5 – +35 °C.



Effekt kan väljas med effektväljaren, se Tekniska data för effektsteg.

Uppstart

När apparaten används för första gången eller efter ett längre uppehåll, kan det komma rök eller lukt från damm eller smuts som samlats på elementen. Detta är helt normalt och försvinner efter en kort stund.

Överhettning

Värmebläkten är försedd med överhettningsskydd. Om den har löst ut pga överhettning, återställs den på följande sätt:

1. Bryt strömmen.
2. Fastställ orsaken och åtgärda felet som orsakade överhettningen.
3. Återställ genom att trycka in knappen på aggregatets ovansida. Fig. 1

OBS! Allt arbete inuti apparatens

kopplingsutrymme skall göras av behörig fackman och i spänningslöst tillstånd!

Skötsel

Fläktarnas motorer och övriga komponenter är underhållsfria och kräver inget annat underhåll än rengöring vid behov, dock minst en gång per år.

Jordfelsbrytare

När installationen är skyddad av jordfelsbrytare och denna löser ut vid inkopplingen kan detta bero på fukt i värmeelementen. När ett aggregat som innehåller värmeelement inte använts under en längre tid eller lagrats i fuktig miljö kan fukt tränga in. Detta är inte att betrakta som ett fel utan åtgärdas enklast genom att aggregatet kopplas in via ett uttag utan jordfelsbrytare varvid elementen torkar.

Torktiden kan variera från någon timma till ett par dygn. I förebyggande syfte är det lämpligt att anläggningen tas i drift kortare stunder under längre användningsuppehåll.

Förpackning

Förpackningsmaterialen är valda med hänsyn till miljön och är därför återvinningsbara.

Hantering av uttjänt produkt

Denna produkt kan innehålla, för funktionen nödvändiga, men för miljön skadliga ämnen och får därför inte slängas bland vanliga hushållssopor när den inte längre används, utan skall lämnas till en återvinningsstation. Närmare information om var och hur återvinning skall ske kan fås av de lokala myndigheterna eller där produkten köptes.

Säkerhet

- *Vid alla installationer av elvärmda produkter bör jordfelsbrytare 300 mA för brandskydd användas.*
- *Säkerställ att området kring apparatens insugs- och utblåsgaller hålls fritt från material som kan hindra luftströmmen genom apparaten!*
- *Apparaten får ej övertäckas helt eller delvis då överhettning av apparaten kan medföra brandfara!*
- *Apparaten får ej placeras direkt under fast vägguttag!*
- *Denna apparat kan användas av barn över 8 år och av personer med nedsatt fysisk, känslomässig eller mental förmåga, och av personer med bristande erfarenhet eller kunskap, under förutsättning att de övervakas eller att de får anvisningar angående säker användning av apparaten och dess inneboende faror. Barn får ej leka med apparaten. Rengöring och underhåll skall utföras av användaren och får inte utföras av barn utan övervakning.*
- *Håll barn under 3 års ålder på avstånd från apparaten eller övervaka dem noga.*
- *Barn mellan 3 och 8 års ålder får endast sätta på och stänga av apparaten om den är placerad eller installerad på den normala användningsplatsen och barnen övervakas noga och instrueras om säker användning av apparaten och de risker som finns.*
- *Barn mellan 3 och 8 års ålder får inte sätta i stickproppen, ställa in, rengöra eller underhålla apparaten.*

WARNING: Vissa delar av apparaten kan bli mycket varma och orsaka brännskador. Var särskilt uppmärksam om det finns barn eller känsliga personer i närheten.



Main office

Frico AB
Industrivägen 41
SE-433 61 Sävedalen
Sweden

Tel: +46 31 336 86 00

mailbox@frico.se

www.frico.net

**For latest updated information and information
about your local contact: www.frico.net**