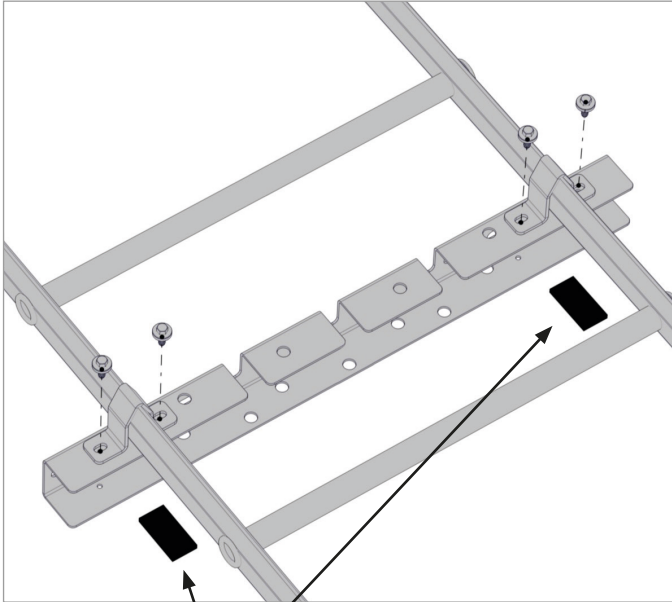


MONTAGE AV STEGE I INFÄSTNINGSBALK

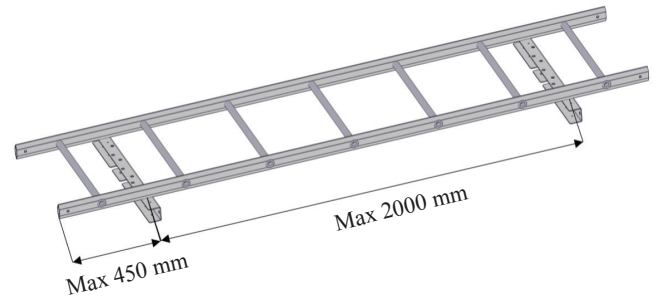
Infästningsbalk till stålstegar på tak.

wibe
LADDERS

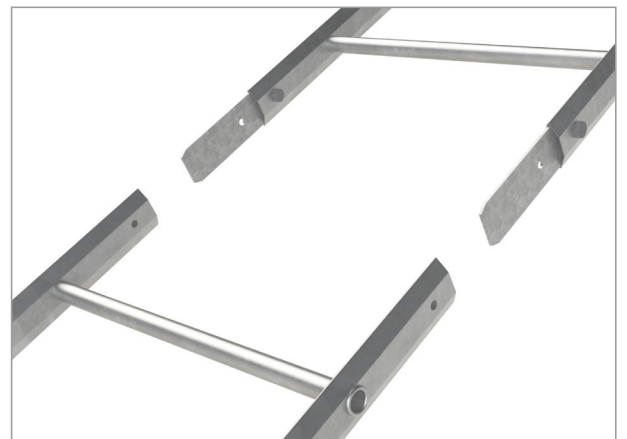
Montera stegen i infästningsbalken med byglar och självborrande skruv 5,5 x 22.



Gummilist limmas på undersida av infästningsbalken, mellan balk och tak.



Infästning i tak var 6:e meter, dock minst 2 balkar per steg.
Avstånd mellan stöd max 2000 mm.
Max överhäng 450 mm.



Eventuell skarv av steg sker med skarvbeslag och skruvförband, skruv M8x30 och mutter M8.

MONTAGE AV MONTERINGSPAKET 1

För montage av infästningsbalk på tak med tegel- eller betongpannor

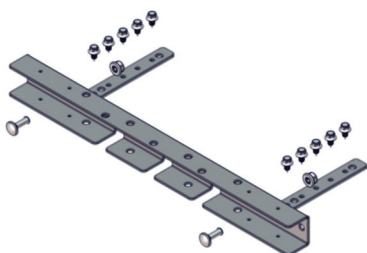


Plocka bort pannraden där stegen skall fästas i sponten. Montera armens övre ända i spontinfästningsplattan. Armen placeras så att den hamnar ovanför läkten i pann-dalen. Skruva sedan fast armens andra del i indersidan på balken.

MONTAGE AV MONTERINGSPAKET 2

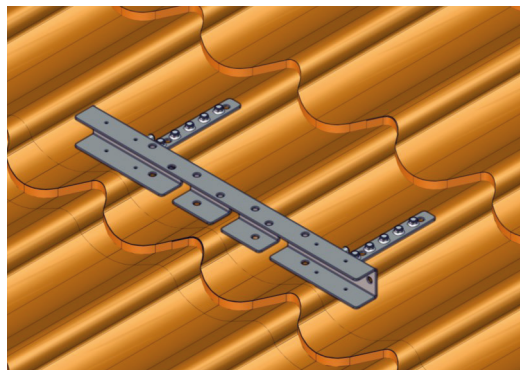
För montage av infästningsbalk på plåttak

wibe
LADDERS



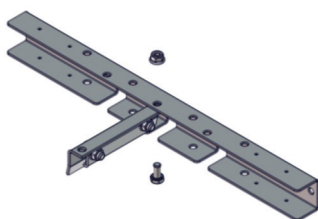
Fästjärn monteras mot fäste för takstege med vagnsbult M10x30 alt. M10x20 och M10 mutter.

Fästjärn skruvas på takplåten med 5 st 6,3x19 mm själv-gängande skruv per fäste. Alt. med 5 st 6x35 mm träskruv direkt mot tak med papp/råspont.



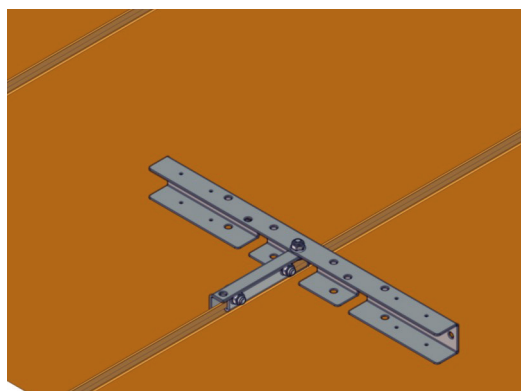
MONTAGE AV MONTERINGSPAKET 3

För montage av infästningsbalk på falsat plåttak

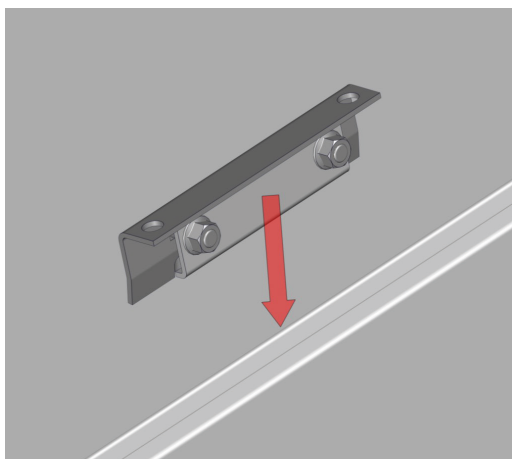
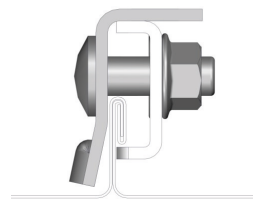


Montera ihop fästet med falsfästet med 1 st M10x20 och M10 mutter.

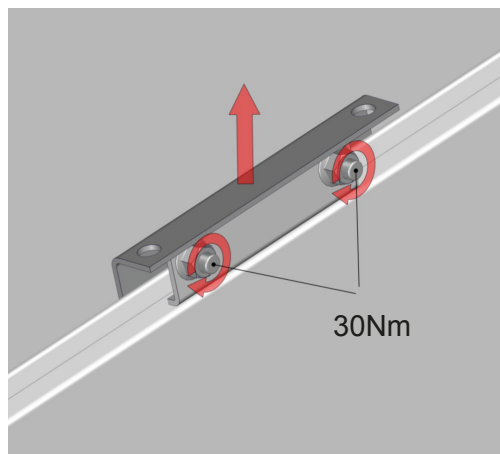
Montera falsfästet på takfalsen och dra åt klämbacken med min 20 Nm. Klämbacken skall greppa runt den dubbelvikta kanten.



Se till så tänderna på falsfästet greppar under falsens dubbelvik.



Montera falsfästet på ståndfalsen.



Dra upp falsfästet så det ligger an mot dubbelviket. Dra åt muttrarna med **minst 30Nm**