

EDGE™ 4-serien

Regulatorer av hög kvalitet



Regulatorn **EDGE** erbjuder bästa tryck- och flödesprestanda för enstegsregulatorer vid ett stort utbud cylindertryck, inklusive låga inloppstryck.

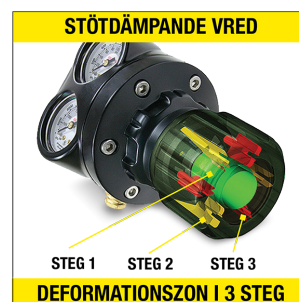
Regulatorns kompakta design gör att den är mindre utsatt för skador under arbetets gång och ventilsystemets placering under vredet skyddat det mot dåligt väder och regnvatten. **SLAM™**-vredet (Shock Limitation and Absorption Mechanism) skyddar regulatorn och tubventilen om tuben faller och kan absorbera över 5 000 ft-lb.

- De mycket hållbara färgkodade mätarna är försänkta och inkapslingsmaterialet är mer än dubbelt så starkt som sträckgränsen för mässing.
- Det robusta sätet erbjuder bästa resultat
- Konstant tryck och flöde
- Hög beständighet mot syrerelaterade bränder
- Möter ISO 2503

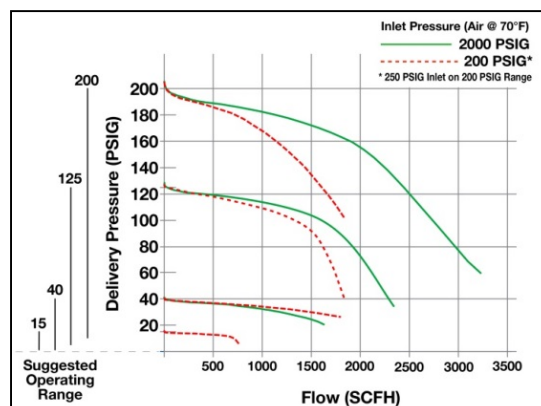
Besök esab.com för mer information.

Verkstad

- Varvsindustri
- Fordonsindustri
- Järnväg
- Tillverkning
- Offshore
- Byggnadsindustri
- Underhåll och reparationer



Ett SLAM-vred absorberar stöten om tuben faller



EDGE 4-serien Flödesdata

Beställingsinformation - tryck

Best nummer	Gastyp	Arbets-tryck	Innehålls-manometer	Arbets-manometer	Max. tryck	Anslutning Inlopp	Anslutning Utlopp
0700 017 625	Hydrogen	0-10 Bar	0-315 Bar	0-16 Bar	200 Bar	W21,8 X 1/14" LH	G3/8" LH
0700 017 630	Acetylen	0-1,5 Bar	0-25 Bar	0-2,5 Bar	25 Bar	G 3/4" (utv)	G3/8" LH
0700 017 631	Oxygen	0-10 Bar	0-315 Bar	0-16 Bar	200 Bar	W21,8 X 1/14"	G3/8"
0700 017 632*	Argon/CO2	0-10 Bar	0-315 Bar	0-16 Bar	200 Bar	W24,32 X 1/14"	G3/8"
0700 017 633	Nitrogen	0-16 Bar	0-315 Bar	0-2,5 Bar	200 Bar	W24,32 X 1/14"	G3/8"
0700 017 634	Nitrogen	30-200 Bar	0-400 Bar	0-315 Bar	300 Bar	W24,32 X 1/14"	G3/8"
0700 017 635	Luft	30-200 Bar	0-400 Bar	0-315 Bar	300 Bar	G5/8	G3/8

* Regulator för renbläsning, trycksättning, läcksökning, laboratorium mm.

Beställingsinformation - flöde

Best nummer	Gastyp	Arbets-område	Innehålls-manometer	Flödes-manometer	Max. tryck	Anslutning Inlopp	Anslutning Utlopp
0700 017 636	Argon/CO2	0-40 l/min	0-315 Bar	0-50 l/min	200 Bar	W24,32 X 1/14"	G3/8"

G = Rörgänga, W = Whitworthgänga, LH = Vänstergängad

Leveransinnehåll

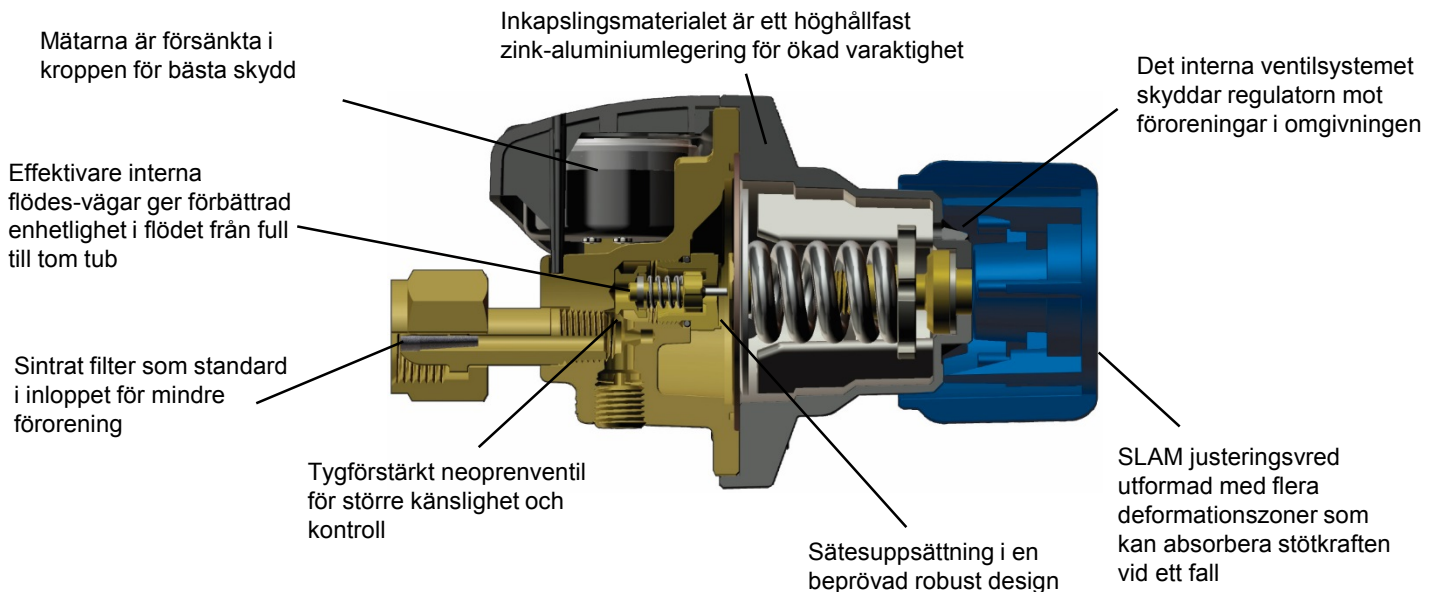
Typ

Standard regulatorer 2 st nylonpackning, 2 st slangsockel (1 st Ø 6,3 mm och 1 st Ø 5,0), överfallsmutter 3/8" och instruktionsmanual.

200 Bar regulatorer (0700 017 634 + 0700 017 635) 2 st nylonpackning, 1 st slangsockel (Ø 8,0 mm), överfallsmutter 3/8" och instruktionsmanual.

Tillbehör

Benämning		Pack	Best nummer
Packning	Nylonpackning för oxygen, argon och CO2 regulator. Ø18,5 x 11,8mm	10 st packningar	1408-0162
Packning	Nylonpackning för acetylene regulator. Ø18,5 x 9,6mm	10 st packningar	1408-0163



ESAB / esab.com



COMPANY WITH
MANAGEMENT SYSTEM
CERTIFIED BY DNV
= ISO 9001 =
= ISO 14001 =
= OHSAS 18001 =