



MONTERING TAKSTEGE ALUMINIUM



wibeladders.com

MONTERING TAKSTEGE ALUMINIUM

TÄNK PÅ INNAN...

- Inspektera taket innan takstege monteras.
- Takstege får ej monteras om taket är skadat eller på andra sätt undermåligt.
- Om taket är ett lätt undertak håller det ej för denna typ av montering.
- Takstegen skall fästas även i nederkant. Lämpligen med fästband.

VAL AV INFÄSTNING:

Montering på tak med tegel- eller betongpannor görs med hjälp av monteringspaket 8, 871821.

Montering på släta tak (t ex papp eller plåt) kan göras med monteringspaket 7, 871817, alternativt monteringspaket 8, 871821.

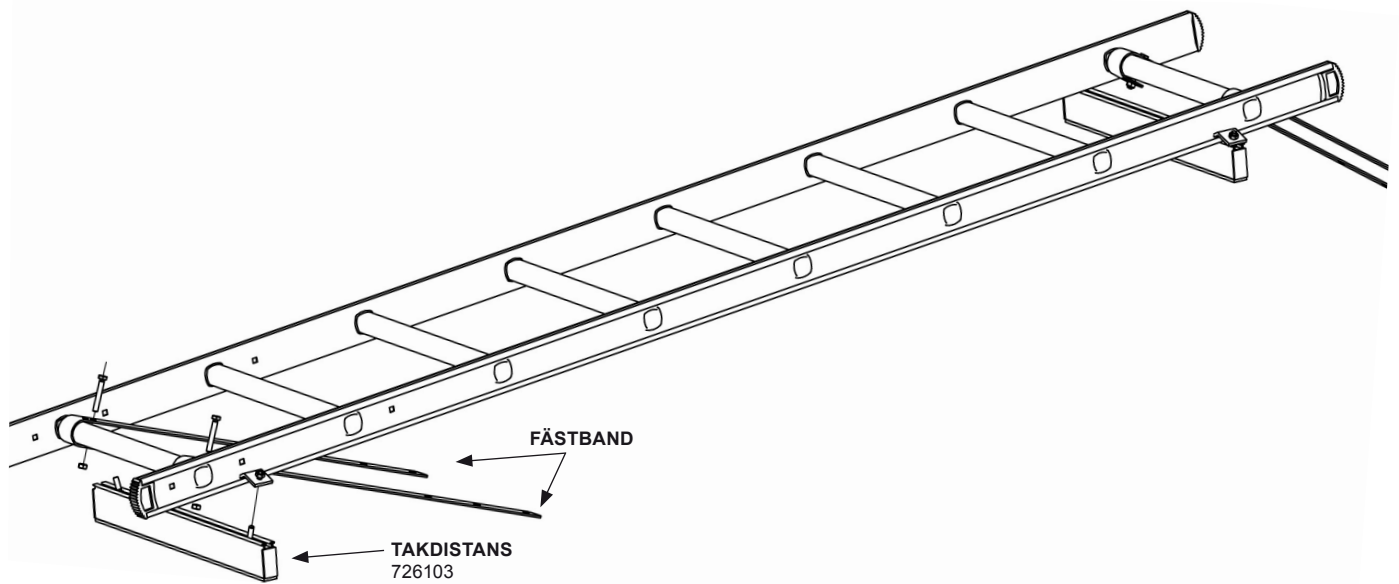
STEGAR SOM KAN ANVÄNDAS:

BENÄMNING	ARTIKELNUMMER
ENKELSTEGE 8000-SERIEN	800002, 800003, 800004.
MODULSTEGE	829439, 829440, 829441, 829442, 829443, 829444.
YRKESSTEGE ENKEL	581020, 581030, 581040, 581050, 581060.

INNEHÅLL MONTERINGSPAKET

SAMTLIGA TAKTYPER		TEGEL- ELLER BETONG-PANNOR**		SLÄTA TAK**	TILLBEHÖR***
SKARVSATS 730526	TAKDISTANS 726103	ÖVER NOCK MONTERINGSPA- KET 8* 871821	NEDANFÖR NOCK MONTERINGSPA- KET 8* 871821	ÖVER NOCK MONTERINGSPA- KET 7 871817	ART NR BENÄMNING
2 st skarvstycken Al 4 st Bult M8x20 Fzv 4 st Mutter M8	1 st Anl.beslag 520 mm 2 st Fästbyglar 2 st Bult M8x25 Fzv 2 st Mutter M8 2 st Ändskydd Svart	4 st Fästband 8 st Gummibricka 4 st M6S 8x55 FZV 4 st M6M M8 FZV	4 st Fästband 8 st Gummibricka 4 st M6S 8x55 FZV 4 st M6M M8 FZV	6 st M6S M8x20 FZV 6 st Loc-King M8 FZB 2 st Tätning L=15 2 st Nockkrok bockad 2 st Takfäste nockkrok 2 st Fästband 2 st M6S 8x55 FZV 2 st M6M M8 FZV 4 st Gummibricka	723645 Vippbult 60 mm (2 pack) 723646 Vippbult 130 mm (2 pack) 723644 Verktog till vippbult

* Monteringspaket 8 kan även användas för infästning på släta tak. **Bult för infästning i taket medföljer ej. ***För montering vid takfot och andra ställen där det är svårt att montera motlägg rekommenderar vi vippbult. Med vippbult och tillhörande verktyg förenklas monteringen av takstegen. Passar till infästning i 22 mm råspont eller plywood, mist 12 mm.



MONTERING PÅ TEGEL/BETONGPANNOR ELLER SLÄTA TAK

1. Montera takdistanser vid stegens översta respektive nedersta stegpinne. Maxavstånd mellan distanser är 1,5 meter. En stegända får sluta max 0,35 meter från takdistansen men om stegändan är hopskarvad med en annan steg så får det vara upp till 0,5 meter mellan takdistansen och skarven (maxavståndet vid en skarv kan alltså bli max 1 meter.)
Se till att erforderligt antal distanser används. Distansen kläms fast på stegens undersida med hjälp av de två fästbyglar som medföljer. Bult M8x25 (2 st) skjuts in i distansens skruvficka. Därefter kläms fästbygeln om vardera utsida på stegens sidoprofiler. Skruva åt med mutter M8.
2. **FIG 1** Om två stegar ska skarvas samman, används skarvsats. Förstansade hål i steg respektive skarv möjliggör enkel montering. 4 st bult M8x20 samt mutter M8 går åt för montering.
3. Infästning av steg i tak görs nu med hjälp av fästband alternativt nockkrok i stegens övre ände. I stegens nedre ände görs infästning med hjälp av fästband.
4. **ALT 1 Montering på tegel- eller betongpannor över nock.**
För montering med fästband över nock borras hål i nockbrädan (A). Fästbanden monteras runt stegpinnen med hjälp av 2 st bult M8x55 och mutter (B). Stick in fästbanden genom hålen i nock-brädan (A). Bocka banden mjukt över nocken. Märk ut och borra genomgående hål 10 mm i takbrädorna för infästning av fästbanden (C). Fäst förstärkningskloss av trä (34x120x500) på takets undersida (d). OBS! Se till att tätning används vid infästning på släta tak.

ALT 2 Montering på tegel- eller betongpannor nedanför nock.
För montering med fästband nedanför nock, se figur "Alt 2". Använd förstärkningskloss av trä (34x120x500) på takets undersida (H).

ALT 3 Montering på släta tak över nock.
Montering av nockkrok på takstegen görs med hjälp av 4st bult M8x20 och mutter (E). Montera därefter ihop vinkelfäste och nockkrok med 2 st bult M8x20 och mutter (F). Märk ut och borra genomgående hål 10 mm i taket för infästning. Fäst förstärkningskloss av trä (34x120x500) på takets undersida (G).
5. Fästbanden monteras runt stegpinnen i nedre ände på stegen på samma sätt som i stegens övre ände med hjälp av 2 st bult M8x55 och mutter. Se till att tätning används vid infästning på släta tak. Fäst förstärkningskloss av trä (34x120x500) på takets undersida.

