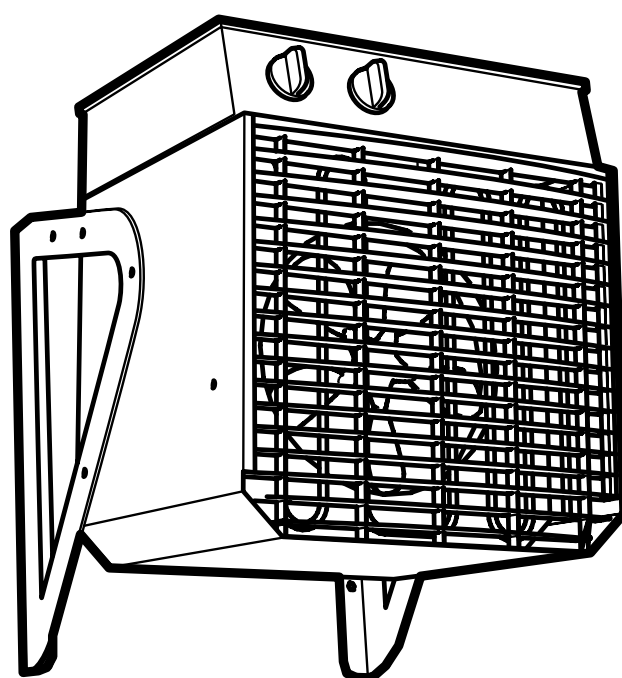


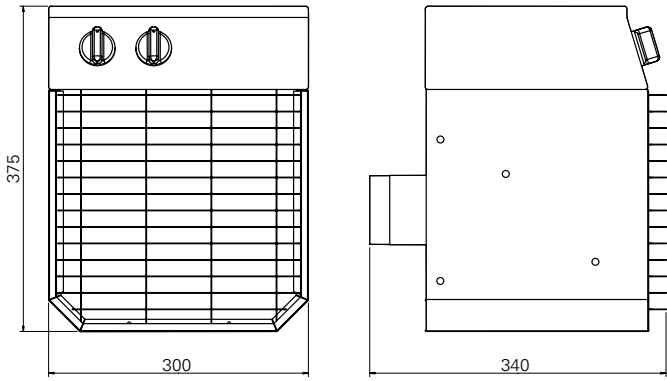
Elektra C



SE ... 9	GB ... 11	NO ... 13	FR ... 15
RU ... 17	DE ... 19	PL ... 21	FI ... 23
NL ... 25	ES ... 27	IT ... 29	

Elektra C

ELC331



ELC623, ELC633, ELC923, ELC933, ELC1533

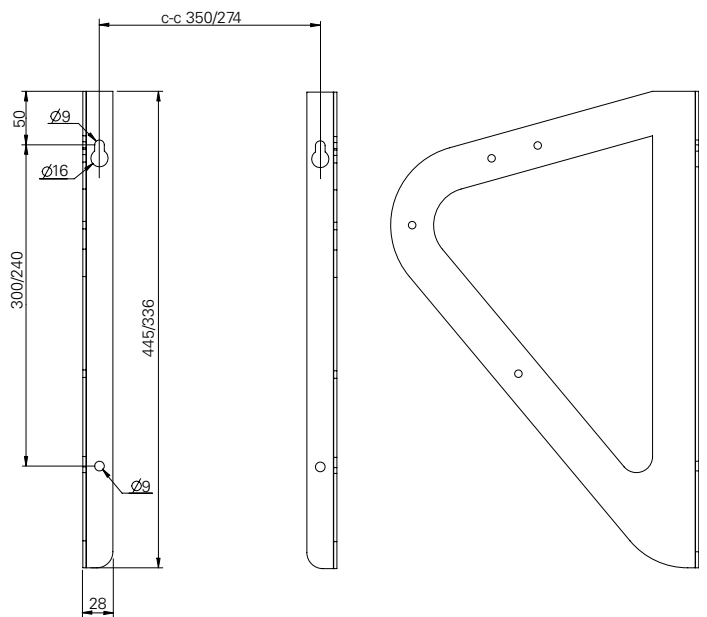
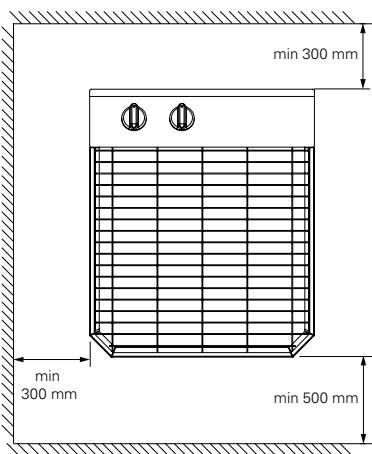
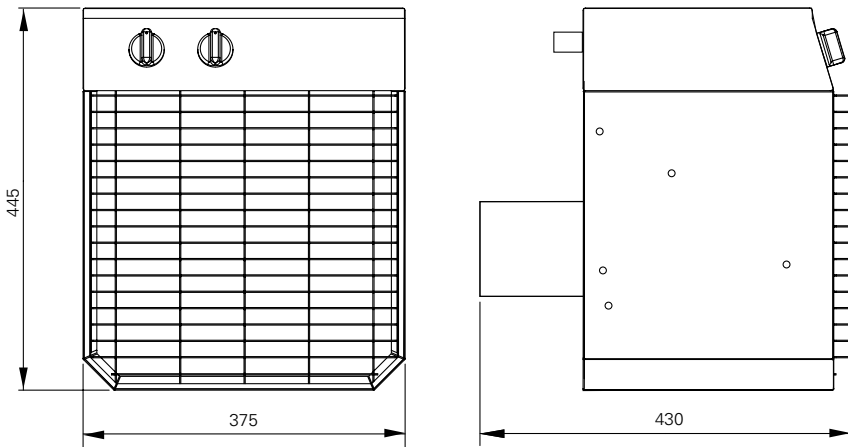


Fig. 1

Fig. 2

Elektra C

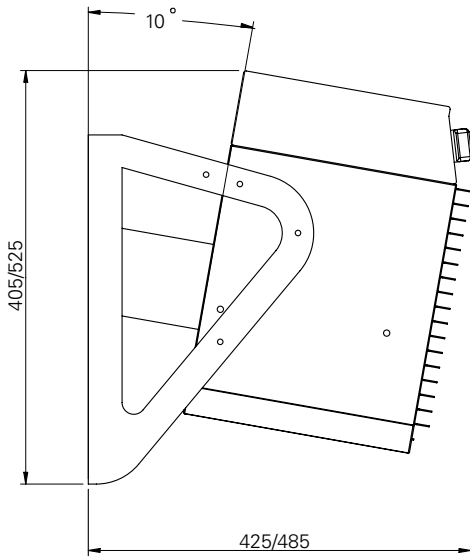


Fig. 3

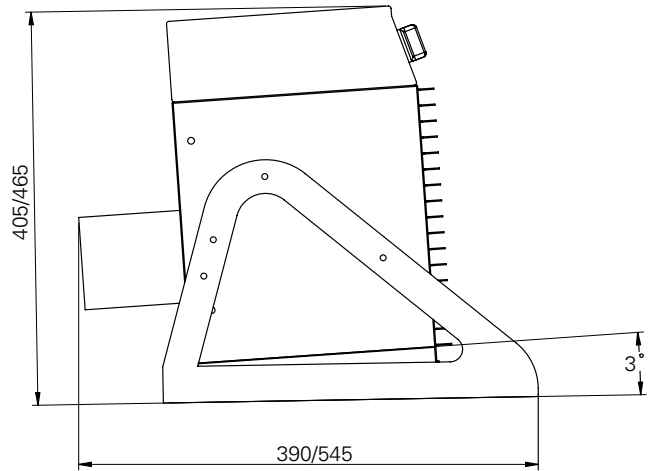


Fig. 4

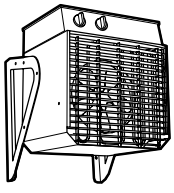
Technical specifications

Type	Output* ¹ [kW]	Output steps [kW]	Voltage [V]	Amperage [A]	Airflow [m ³ /h]	Sound level* ³ [dB(A)]	Δt * ² [°C]	Weight [kg]
ELC331	3	0/☼/2/3	230V~	9.1/13.5	400	48 ¹⁾	21	13
ELC623	6	0/☼/3/6	230V3~	7.8/15.4	1000	55 ¹⁾	17	20
ELC633	6	0/☼/3/6	400V3~	4.5/8.9	1000	55 ¹⁾	17	20
ELC923	9	0/☼/4.5/9	230V3~	11.6/22.9	1000	55 ¹⁾	25	20
ELC933	9	0/☼/4.5/9	400V3~	6.7/13.2	1000	55 ¹⁾	25	20
ELC1533	15	0/☼/7.5/15	400V3~	11.2/22	1300	62 ¹⁾	32	20

¹⁾ Distance to fan: 5 metres.

Δt = Temperature rise of passing air at maximum heat output.

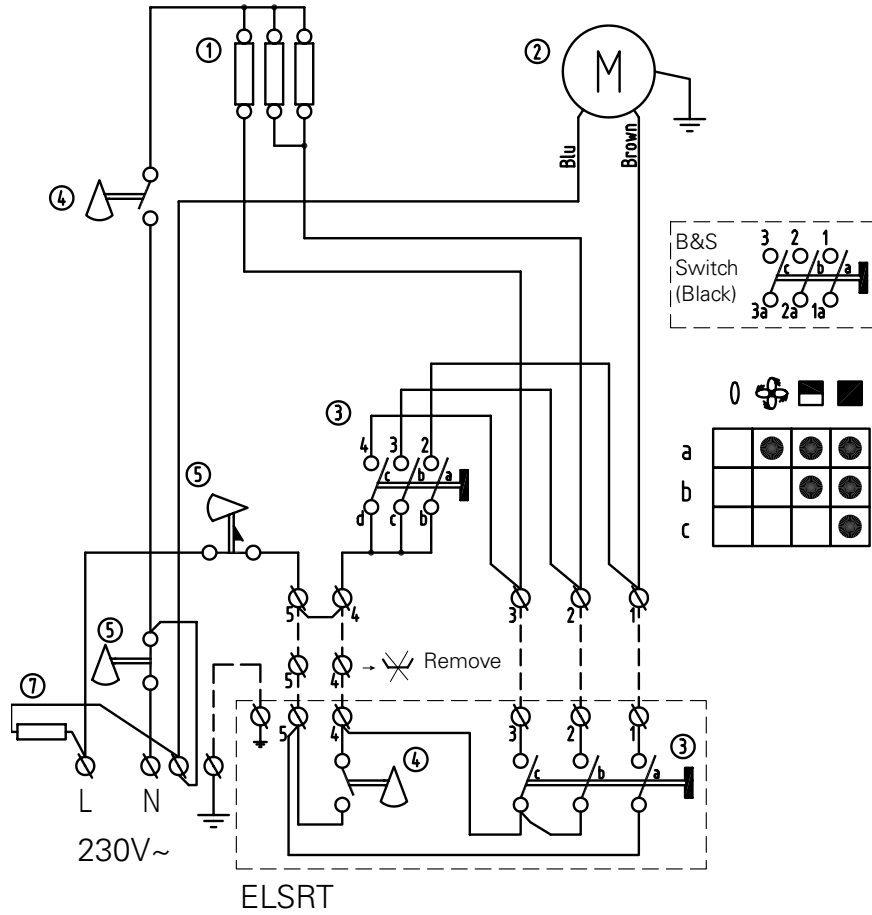
Elektra C



Elektra C

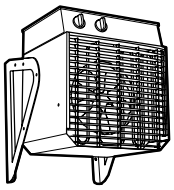
Elektra C 230V~

ELC331



1. Element
2. Fan motor
3. Switch
4. Thermostat
5. Overheat protection
6. Contactor
7. Heating element (in junction box)

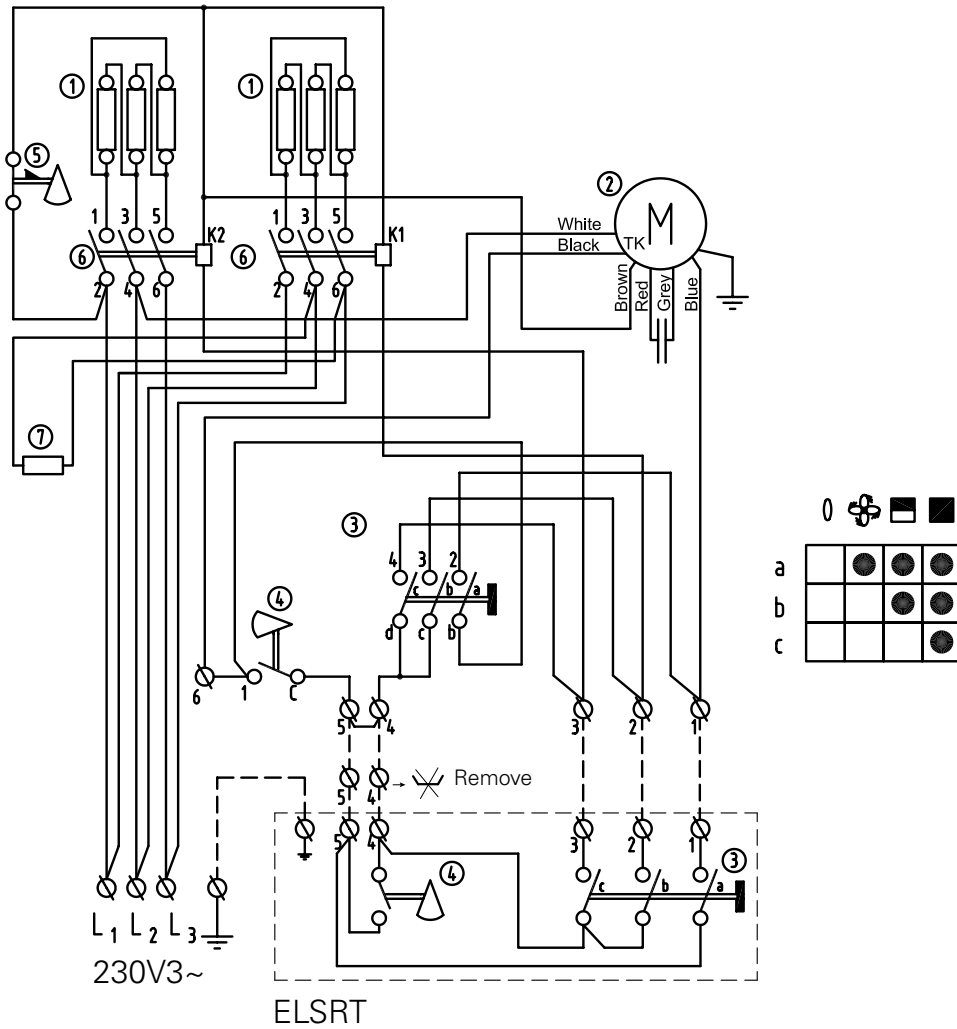
Elektra C



Elektra C

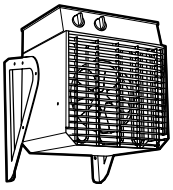
Elektra C 230V3~

ELC623, ELC923



1. Element
2. Fan motor
3. Switch
4. Thermostat
5. Overheat protection
6. Contactor
7. Heating element (in junction box)

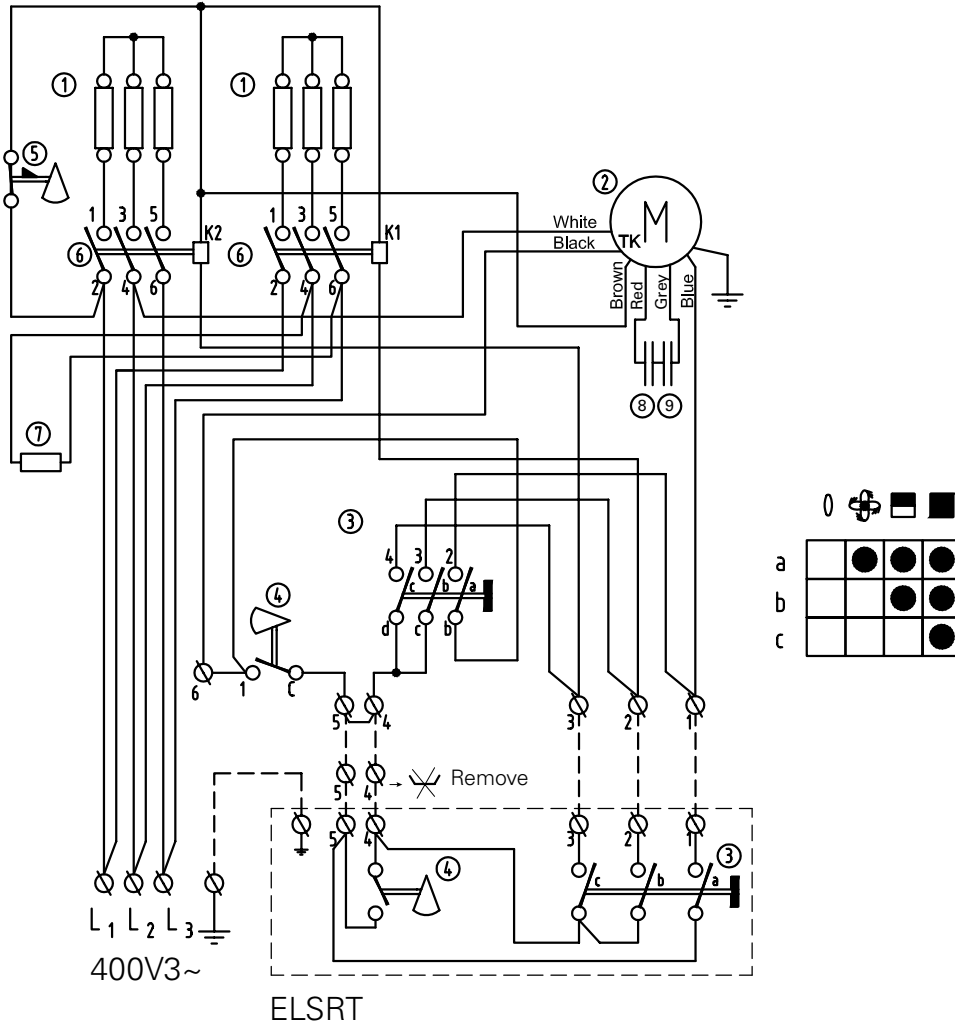
Elektra C



Elektra C

Elektra C 400V3~

ELC633, ELC933

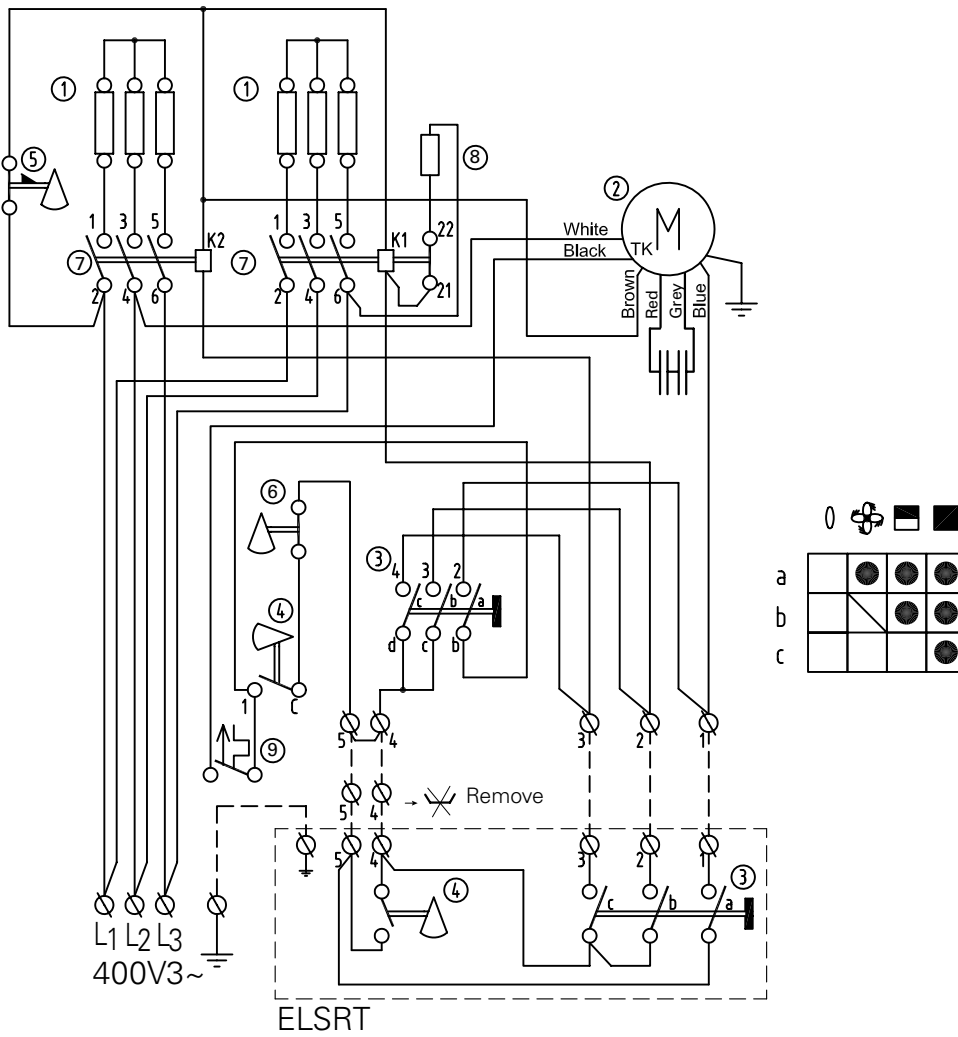


1. Element
2. Fan motor
3. Switch
4. Thermostat
5. Overheat protection
6. Contactor
7. Heating element (in junction box)
8. Capacitor 3 μF
9. Capacitor 4 μF

Elektra C

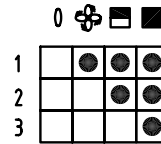
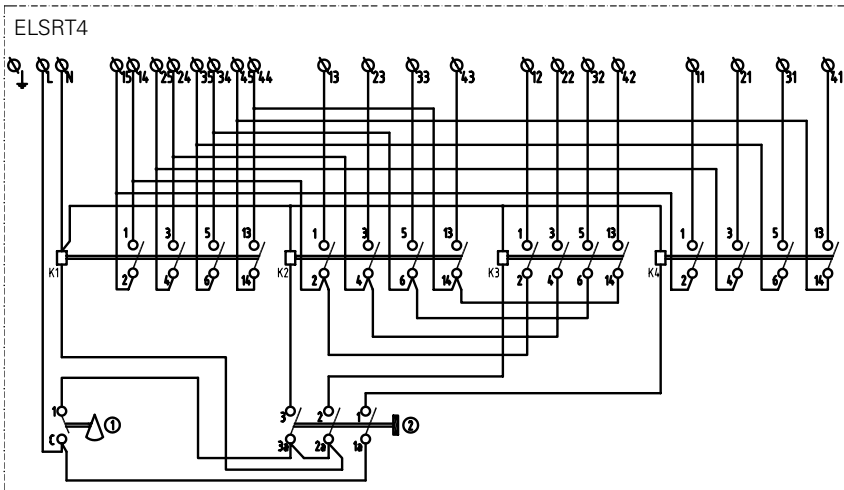
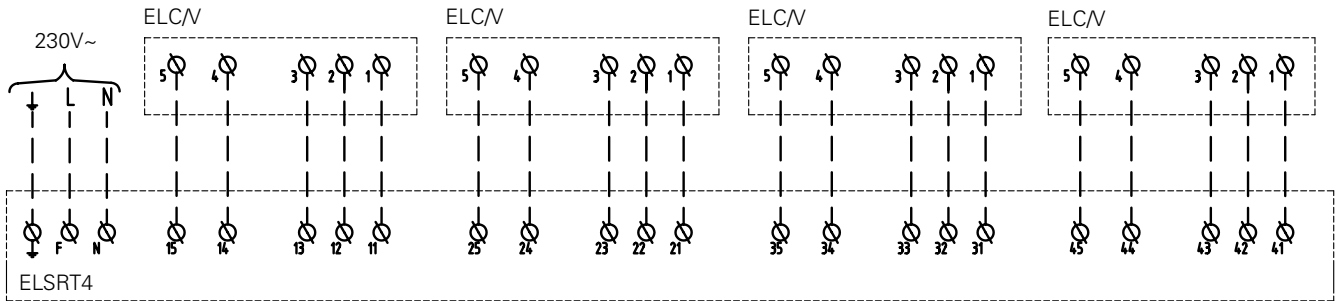
Elektra C 400V3~

ELC1533



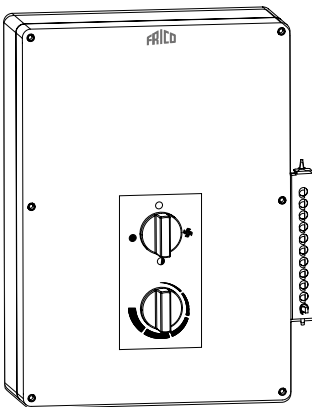
1. Element
2. Fan motor
3. Switch
4. Thermostat
5. Overheat protection
6. Contactor
7. Heating element (in junction box)
8. Miniature circuit breaker

Elektra C



- ① Thermostat
- ② Switch

ELSRT4



Montage- och bruksanvisning

Användningsområde

Värmefläkten är godkänd för fuktiga och våta utrymmen och kan användas i korrosiva miljöer, såsom tvätthallar för bilar och reningsverk.

Fläkten är avsedd för fast montage men kan även användas för portabelt bruk. Värmefläkten ska vara lätt tillgänglig för rengöring och tillsyn.

Vid portabel användning ska CEE-don monteras och ska ha erforderlig kapslingsklass. Värmefläkten är elsäkerhetsprovad och EMC-testad av SEMKO. Värmefläkten är CE-märkt.

Kapslingsklass: IP65.

Hölje är tillverkat i syrafast rostfritt stål SS2348, värmeelement i rostfritt stål SS2320 samt konsoler och frontgaller i pulverlackat rostfritt stål.

Typ	E-nr
ELC331	87 210 00
ELC633	87 210 01
ELC933	87 210 02
ELC1533	87 210 10

Funktion

Fläktmotorn går kontinuerligt, stannar bara när omkopplaren står i läge 0. Luften genom apparaten värms av rostfria värmeelement som styrs av den inbyggda termostaten, 0 – +35 °C.

På och avstängning, val av endast fläkt samt val av halv eller hel effekt sker antingen direkt på apparaten eller med separat manöverpanel ELSRT/ELSRT4 (beställs separat som tillbehör) som monteras lättåtkomligt på väggen.



Av

Endast fläkt

Fläkt + halv effekt

Fläkt + full effekt

Montering

Elektra C kan monteras på vägg eller användas som portabel elvärmebläkt.

Montering på vägg

Värmebläkten får inte monteras direkt under ett vägguttag. Avlägsna plastfötterna på konsolerna.

1. Borra fyra hål för skruvarna i väggen med c-c avstånd enligt figur 2 sid. 2.
2. Skruva i de två övre skruvarna så att konsolen kan hängas på med hjälp av nyckelhålen.
3. Fäst konsolerna på fläkten enligt figur 3 sid. 3 med tre skruvar på var sida.

4. Häng upp fläkten i nyckelhålen och lås fast med de två nedre skruvarna.

Observera att minimiavstånd enligt figur 1 sid. 2 måste hållas.

Portabelt bruk

Montera de medföljande konsolerna enligt figur 4 sid. 3.

Elinstallation

Installationen, som ska föregås av en allpolig brytare med ett brytavstånd om minst 3 mm, ska utföras av behörig installatör och i enlighet med gällande föreskrifter.

Vid inkoppling av tillbehör används förskruvningarna på apparatens baksida. Används andra förskruvningar än dessa, se till att kapslingsklassen bibehålls.

Överhettning

OBS! Allt arbete inuti apparaten får endast utföras av behörig installatör.

Värmebläkten har inbyggd temperaturbegränsare med manuell återställning som är avsedd att bryta spänningen vid överhettning.

Om temperaturbegränsaren löst ut p.g.a. överhettning, återställ enligt följande:

- Bryt strömmen med den allpoliga brytaren.
- Fastställ orsaken och åtgärda felet.
- Återställ genom att ta av locket och tryck in den röda knappen tills ett klick hörs.
- Skruva fast locket så att värmarens kapslingsklass bibehålls.

Användning och skötsel

Elektra C ska bara stängas av direkt på apparaten eller med manöverpanel ELSRT/ELSRT4. Inne i kopplingsrummet sitter ett effektmotstånd som ska värma och hålla ute fukt även när apparaten är avstängd. Se kopplingsscheman komponent 7.

OBS! Allt arbete inuti apparaten får endast utföras av behörig installatör. Bryt alltid strömmen innan arbetet påbörjas!

Rengör värmaren både invändigt och utvändigt regelbundet, då damm och smuts kan orsaka överhettning och brandfara samt för att bibehålla ytfinish och garantera lång livslängd.

Observera att när locket avlägsnats, vid exempelvis installation och rengöring är det viktigt att kapslingsklassen bibehålls när det skruvas på igen. Detta görs genom att man skruvar ytterligare 2½ varv när lockets skruvar bottenar mot packningen.

Säkerhetsföreskrifter

Felaktig inkoppling och/eller användning av apparaten kan innebära fara.

Denna apparat kan användas av barn över 8 år och av personer med nedsatt fysisk, känslomässig eller mental förmåga, och av personer med bristande erfarenhet eller kunskap, under förutsättning att de övervakas eller att de får anvisningar angående säker användning av apparaten och dess inneboende faror. Barn får ej leka med apparaten. Rengöring och underhåll skall utföras av användaren och får inte utföras av barn utan övervakning.

Varning!


- *Bryt alltid strömmen till apparaten innan elektrisk installation eller service påbörjas.*
- *Felaktig inkoppling kan medföra risk för personskada.*
- *Locket till apparaten får endast avlägsnas av behörig installatör.*
- *Fläktluftvärmaren får ej användas i nära anslutning till dusch, bad eller simbassäng.*
- *Se till att det inte finns brandfarligt materiel i nära anslutning till apparaten.*
- *Säkerställ att området kring insugs- och utblåsgaller hålls fritt från material som kan hindra luftströmmen genom apparaten!*
- *Apparaten har vid drift heta ytor!*
- *Apparaten får ej övertäckas helt eller delvis, då övertäckning av apparaten kan medföra brandfara!*
- *Apparaten är försedd med anslutningskabel som i händelse av skada måste bytas av behörig installatör.*

Viktigt!

Om apparaten används för portabelt bruk måste upphängningskonsolerna vändas så att de kan användas som golvstativ (se fig 4 på sidan 3).

Garantin gäller endast om Fricos montage- och skötselanvisningar har följts och aggregaten använts såsom där beskrivs.

Tillbehör

Värmebläkten kan regleras med en manöverpanel med inbyggd termostat, 0 – +35 °C för fjärrstyrning vid t.ex. högt montage på vägg. Alternativ med extern termostat är också möjlig. Med reglering av ELSRT krävs en reglering per apparat. Då flera apparater ska parallellstyras (max 4 st) kan ELSRT4 användas. När ELSRT används ska den inbyggda termostaten vara inställd på max och effektväljaren på aggregatet på Av .

Se tabell nedan.

Typ	Beskrivning	E-nr	Mått HxBxD [mm]
ELSRT	Manöverpanel med rumstermostat	87 210 15	175x150x100
ELSRT4	Manöverpanel med rumstermostat för 4 apparater	87 210 18	255x360x110
KRT1900	Extern termostat	85 810 12	165x60x57

Elektra C

Vi

Frico AB
Box 102
SE-433 22 Partille

försäkrar och intygar att nedanstående produkter

Fläktluftvärmare, serie Elektra
Typ: ELC331, ELC623, ELC633, ELC923 och
ELC933

uppfyller kraven enligt följande direktiv:

EC Directive Electromagnetic Compatibility
(EMC) 89/336 /EEC, 92/31 EEC & 93/68/EEC
EC Low Voltage Directive (LVD) 73/23/EEC &
93/68 EEC

och är tillverkade i enlighet med följande
standarder:

EMC: EN 50 014-1/2
EN 61 000-3-2/3
EN 55 104

LVD: EN 60 335-1
EN 60 335-2-30

Partille, 8 oktober 2003



Mats Careborg
Teknisk chef

We

Frico AB
Box 102
SE-433 22 PARTILLE
Sweden

guarantee that our products are manufactured
in compliance with applicable international
standards and regulations.

We confirm that the following products:

Fan heater Elektra series

Type: ELC331, ELC623, ELC633, ELC923 and
ELC933

comply with the following EC-directives:

EC Directive Electromagnetic Compatibility
(EMC) 89/336 /EEC, 92/31 EEC & 93/68/EEC
EC Low Voltage Directive (LVD) 73/23/EEC &
93/68 EEC

This machinery must not be put into operation
until the machinery into which it is incorporated
has been declared to be in conformity with the
EC Machinery Directive.

The following harmonized standards are in use:

EMC: EN 50 014-1/2
EN 61 000-3-2/3
EN 55 104

LVD: EN 60 335-1
EN 60 335-2-30

Complete technical documentation is available.

 October 2003

Mats Careborg
Technical Manager

Main office

Frico AB

Box 102

SE-433 22 Partille

Sweden

Tel: +46 31 336 86 00

mailbox@frico.se

www.frico.se

**For latest updated information and information
about your local contact: www.frico.se**