

# BH6FC2000



**SNA Europe**

DATE: July 15, 2015



(ENG) EC DECLARATION OF CONFORMITY  
(FRA) DÉCLARATION DE CONFORMITÉ CE  
(ESP) DECLARACIÓN DE CONFORMIDAD CE  
(ITA) DICHIARAZIONE DI CONFORMITÀ CE  
(GER) EG-KONFORMITÄT ERKLÄRUNG  
(NED) EG-VERKLARING VAN OVERSTEMMING  
(POL) EG DEKLARACJA ZGODNOŚCI

(SWE) CE DEKLARATION  
(FIN) EY-VASTENMUKAISUUSVAKUUTUS  
(CZE) ZHODNOTA V SOUHLADNÍ  
(TUR) CE STANDARIZASYON BEYANI  
(SRB) PRAHLAŠENJE O SHODNOSTI  
(SVK) PREHLAŠENIE O SHODNOSTI  
(HUN) EGYEZMÉRTŐ TUDOSÍTÁS

(ENG) I hereby declare that / J'atteste:  
(FRA) Je déclare par la présente que / Yo afirmo:  
(ESP) Declaro que / Io attesto:  
(ITA) Votro por esta mero declarar / O aparelho:  
(GER) Hiermit erkläre, dass / Die folgenden Erzeugnis:  
(NED) Hierbij verklaar ik / Het apparaat:  
(POL) Ninajszym oświadczam, że / Urządzenie:

(SWE) Jag härmed deklarerar att / Erstaten:  
(FIN) Ennen lausunni / Erätösten:  
(CZE) Zdehlasuji se / Erstatuji:  
(TUR) Vahucumla taban / Erbatuolu:  
(SRB) Ja ovako potvrđujem, da / Uprkosku:  
(SVK) Bývam potvrđujem, že / Uprkosku:  
(HUN) Énnyel nyilatkozom, hogy / Erstatom:

(ENG) Type(s): (FRA) Modèle(s): (ESP) Tipo(s): (ITA) Tipo: (GER) Typen(s): (NED) Type(s): (POL) Typ: (SWE) Typ: (FIN) Tyypit: (CZE) Typ: (TUR) Tip: (SRB) Tip: (SVK) Typ: (HUN) Típus:	BH6FC2000 BH6FC2000 BH6FC2000	(ENG) Product: (FRA) Produit: (ESP) Producto: (ITA) Prodotto: (GER) Produkt: (NED) Product: (POL) Produkt: (SWE) Produkt: (FIN) Tuote: (CZE) Produkt: (TUR) Ürün: (SRB) Proizvod: (SVK) Výrobok: (HUN) Termék:	Crane Grue Grúa Cra Kran Kraan Dźwig Verkeerskraan Verkeerskraan Verkeerskraan Ving alynye Jelző Berak Egyesítő	(ENG) Year: (FRA) Année: (ESP) Año: (ITA) Anno: (GER) Baujahr: (NED) Jaar: (POL) Rok: (SWE) År: (FIN) Vuosi: (CZE) Rok: (TUR) Yılları: (SRB) Godina: (SVK) Rok: (HUN) Évesztől:	2015
---	-------------------------------------	---	--	--	------

(ENG) Was manufactured in conformity with the provisions in the  
(FRA) A été fabriqué en conformité avec les dispositions des  
(ESP) Fue fabricada en conformidad con las disposiciones de  
(ITA) Prodotto in conformità con le disposizioni  
(GER) In Übereinstimmung mit den Bestimmungen der  
(NED) Is vervaardigd in overeenstemming met de bepalingen in de  
(POL) Został wyprodukowany zgodnie z przepisami

(SWE) Produkterat enligt bestämmelserna i följande direktiv:  
(FIN) Tuote on valmistettu seuraavien direktiivien mukaisesti:  
(CZE) Produkt je vyroben v souladu s ustanoveními:  
(TUR) Ürün vuruşturulmuştur aşağıdaki direktiflere uygun olarak:  
(SRB) Proizvod je u skladu sa zahtevima iz sledećih direktiva:  
(SVK) Bol vyroben v zrodku s predpismi:  
(HUN) Termék előállítását az alábbi irányelveknek megfelelően végeztük.

200642/EC-EN1494

(ENG) Quality manager: (FRA) Directeur qualité: (ESP) Director de calidad: (ITA) Responsabile Qualità: (GER) Qualitätsmanager: (NED) Kwaliteitsbeheerder: (POL) Kierownik jakości: (SWE) Kvalitetschef: (FIN) Laadunvalvoja: (CZE) Manažer kvality: (TUR) Kalite Müdürü: (SRB) Menadžer kvaliteta: (SVK) Manažer kvality: (HUN) Minőségirányító:	SERGIO CALVO	(ENG) Signature: (FRA) Signature: (ESP) Firma: (ITA) Firma: (GER) Unterschrift: (NED) Handtekening: (POL) Podpis: (SWE) Underskrift: (FIN) Nimi: (CZE) Podpis: (TUR) İmza: (SRB) Potpis: (SVK) Podpis: (HUN) Aláírás:		Artique City, Albuja km 5,5 51190 Alcala, SPAIN
---	--------------	--	--	--

SNA EUROPE - BP 20104 Eragny sur Oise, 95613 Cergy Pontoise Cedex, France - Phone: +33 1 3909888 - Fax: +33 1 3909881



# BH6FC2000

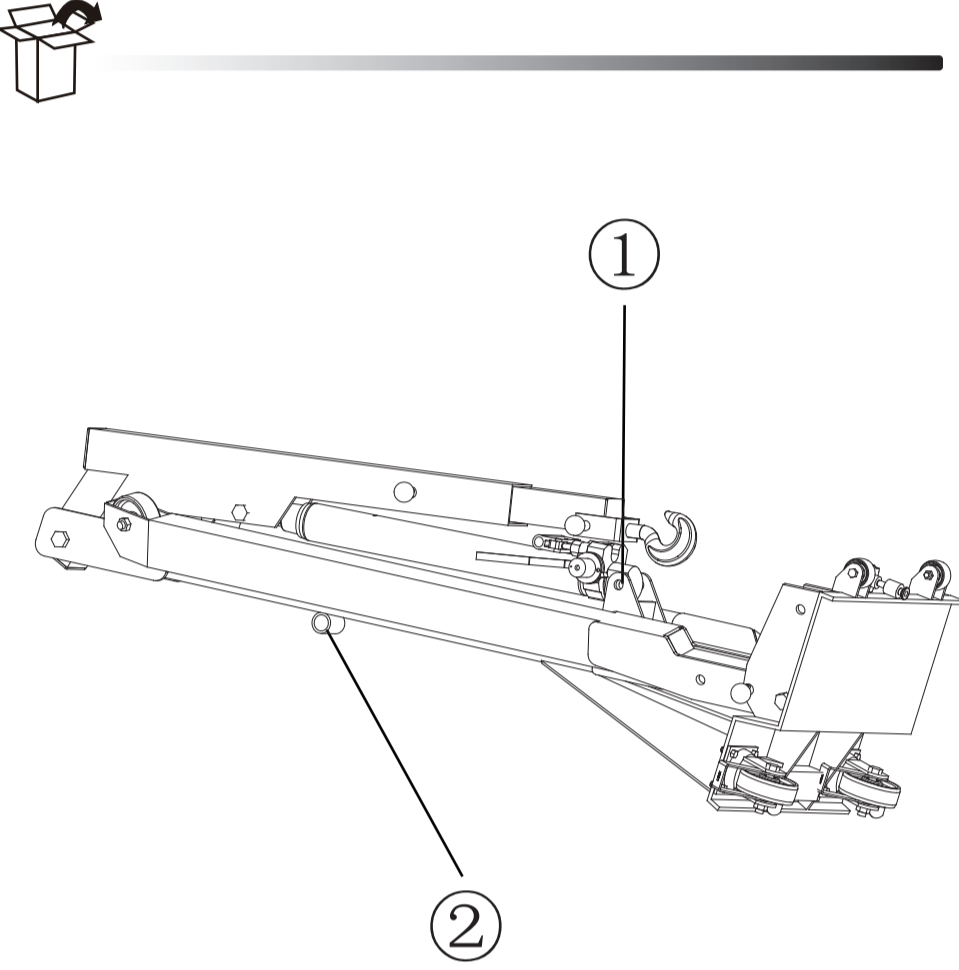


www.bahco.com



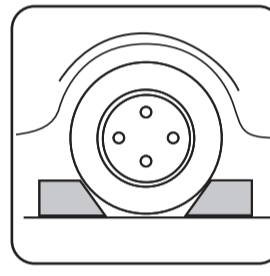
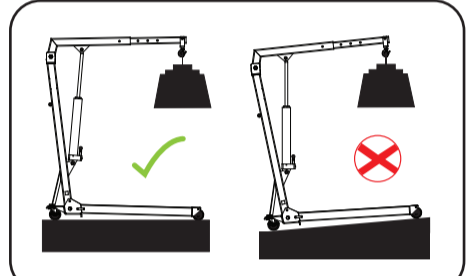
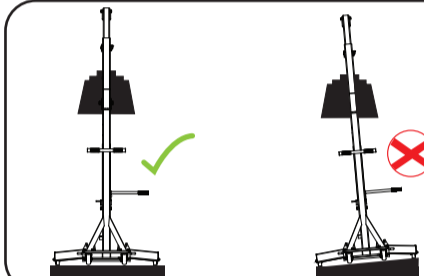
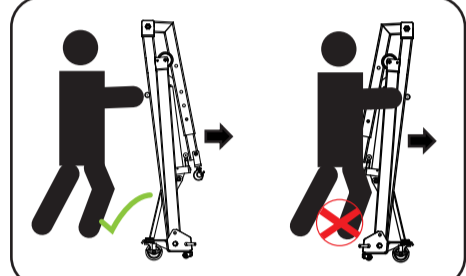
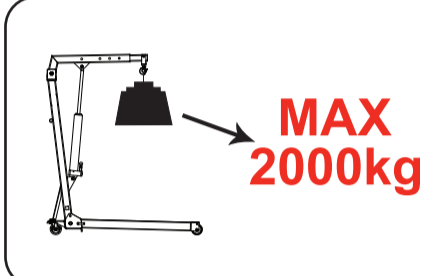
Original Instructions

# BH6FC2000



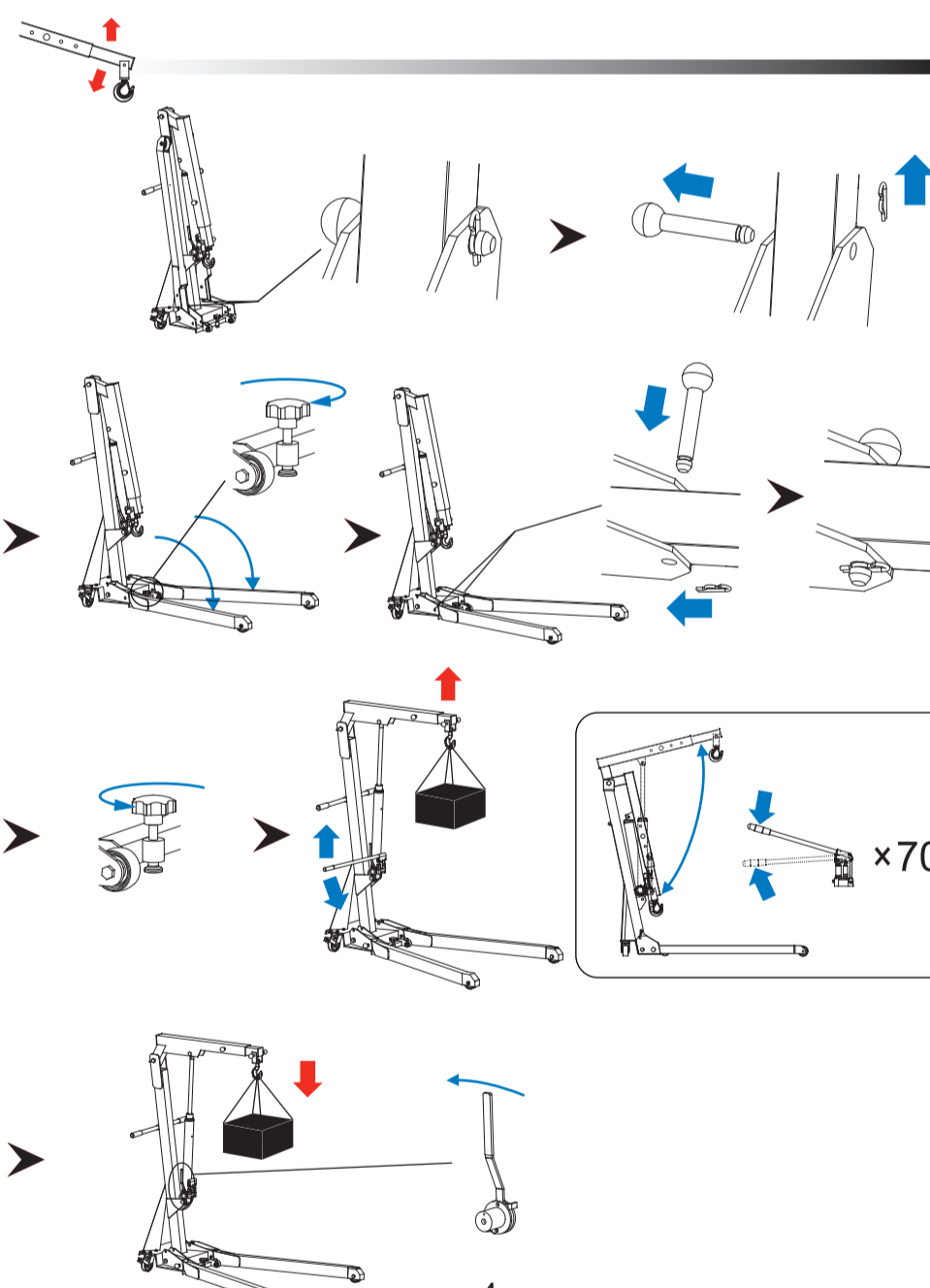
2

# BH6FC2000



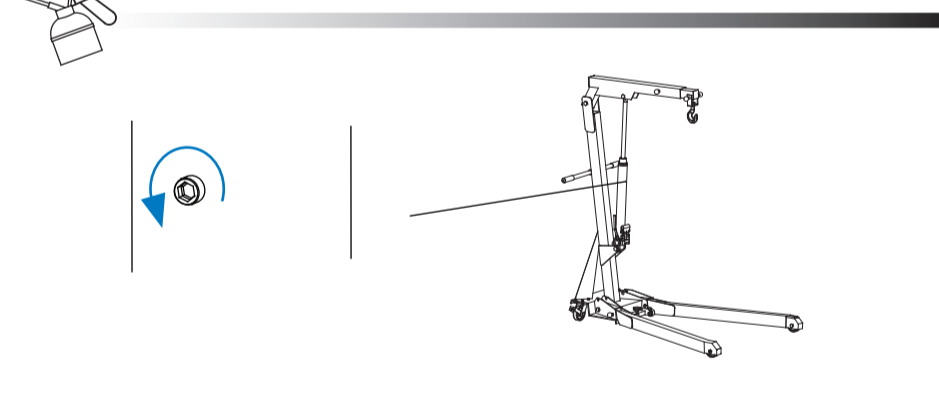
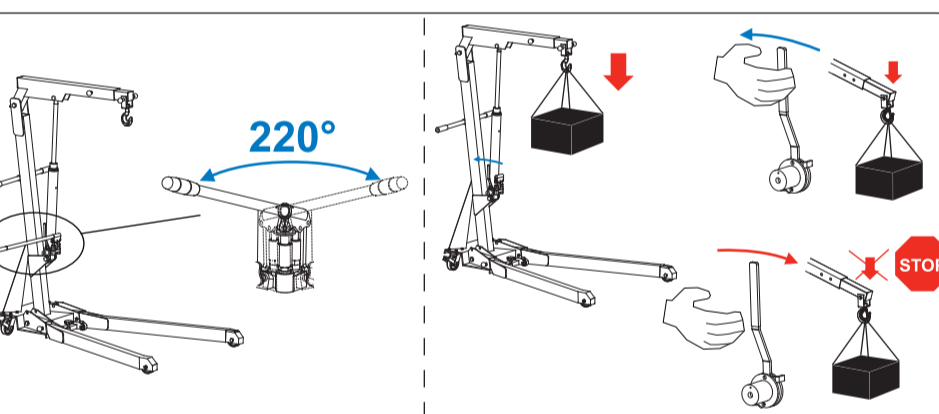
7

# BH6FC2000



4

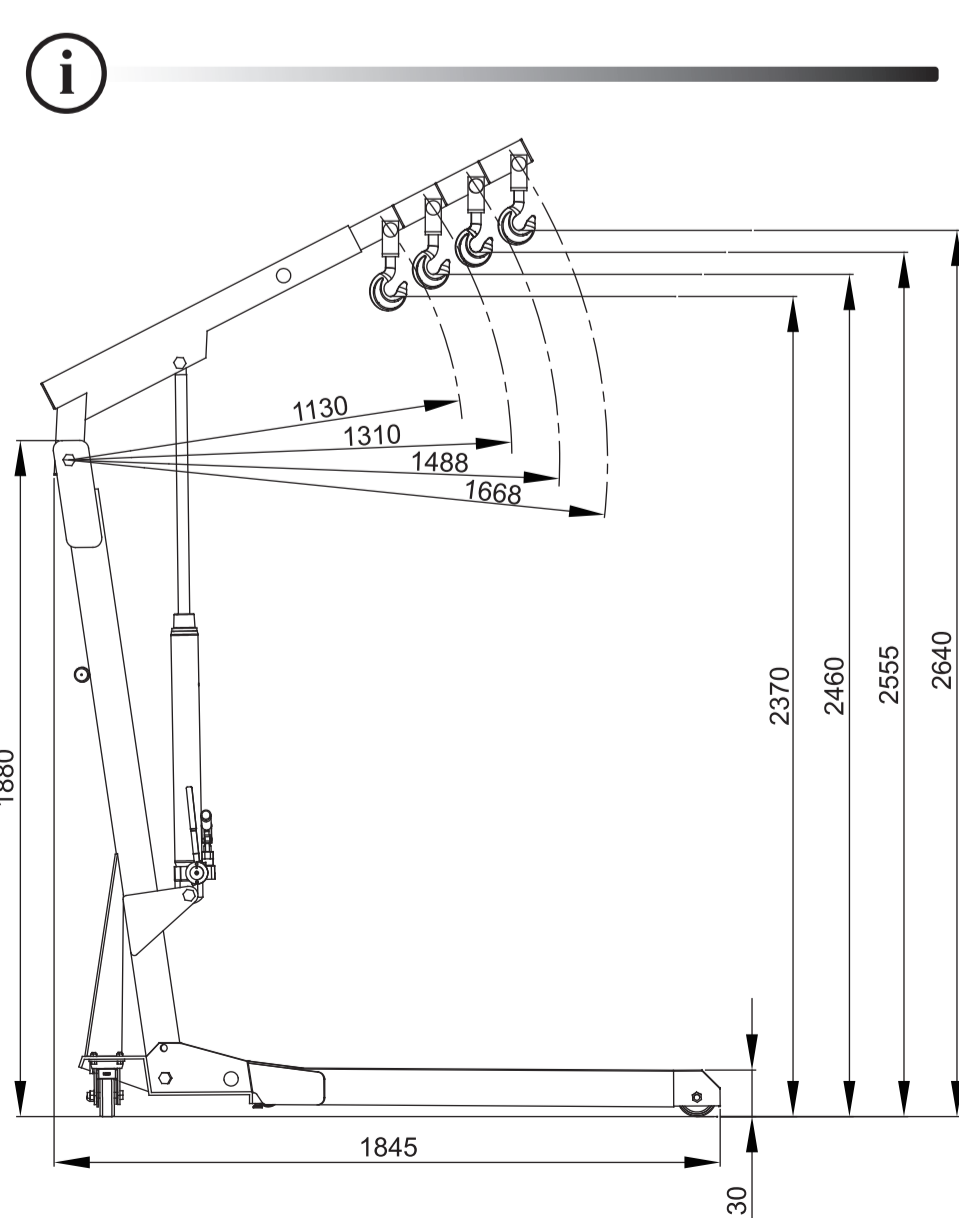
# BH6FC2000



ISO VG 15

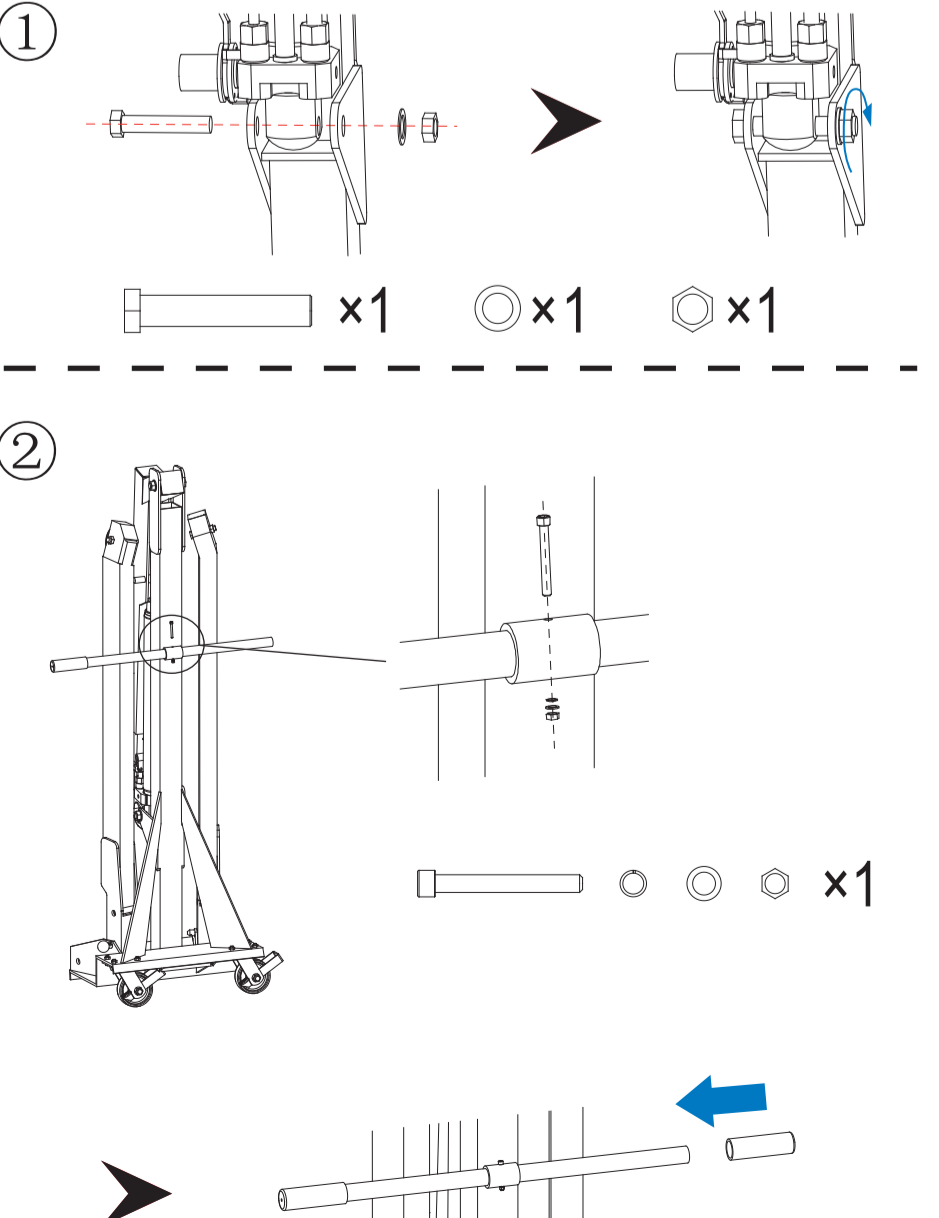
5

# BH6FC2000



6

# BH6FC2000



3