



## **MOUNTING INSTRUCTION WORK PLATFORM WAP+ WP**

**MONTERINGSANVISNING  
ARBETSPLATTFORM WAP+ WP**

**MONTERINGSANVISNING  
ARBEIDSPLATTFORM WAP+ WP**

**806704** WAP+ WP 1,0  
**806706** WAP+ WP 1,5  
**806708** WAP+ WP 2,0





1. Placera arbetsplattformen på marken med räcken och stegfötter uppåt.
2. Lossa de yttre beslagen till stegfötterna och vänd på dem så att den nedre delen pekar utåt.
3. Skruva fast stegfötterna. Stegfoten med de gula hjulen bör placeras längst ner mot marken för att hjulen skall hamna på rätt sida. (Om man vill kunna placera arbetsplattformen närmare en vägg så kan man placera hjulen på motsatt sida). Se till att de små svarta hjulen är placerade på samma sida.  
Stegfötterna skall sticka ut lika mycket på båda sidor.
4. Dra isär de gula hjulen och dra åt bultarna.



1. Plasser arbeidsplattformen på bakken med rekkverket og stigeføtter opp.
2. Skru ut de ytre beslagene til stigeføttene og vend dem slik at den nedre delen peker utover.
3. Skru fast stigeføttene. Stigefoten med de gule hjulene bør plasseres lengst ned mot bakken for at hjulene skal havne på riktig side. (Om man ønsker plassere arbeidsplattformen inntil en vegg kan man plassere hjulene på motsatt side). Se til at de små svarte hjulene er plassert på samme side.  
Stigeføttene skal stikke ut like mye på hver side.
4. Dra de gule hjulene fra hverandre og stram skruene.

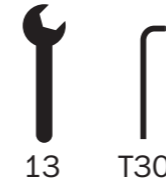


1. Place the WP on the ground with the guard rails and outriggers facing up.
2. Unfasten the outer brackets for the stabilisers and mount them with the bottom part outwards.
3. Attach the stabilisers. The one with the yellow large wheels should be attached at the position closest to the ground in order for the wheels to end up on the correct side. (if you want to be able to work closer to a wall the stabiliser with the wheels can be placed on the other side.) Make sure that both the small black wheels are placed on the same side. The stabilisers should extend equally on each side.
4. Push apart the wheels and tighten the bolts.

Nödvändiga verktyg

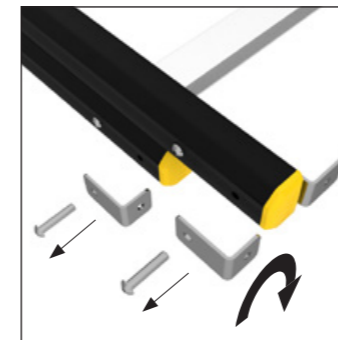
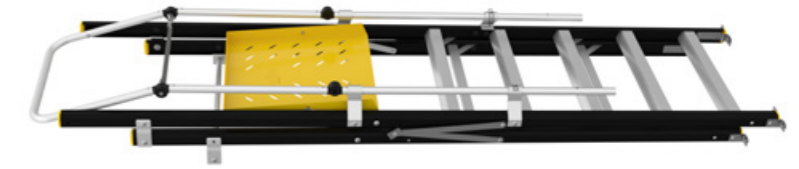
Nødvendig verktøy

Tools required

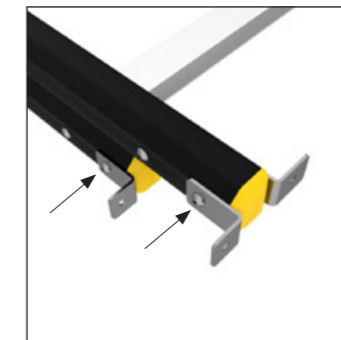


13 T30

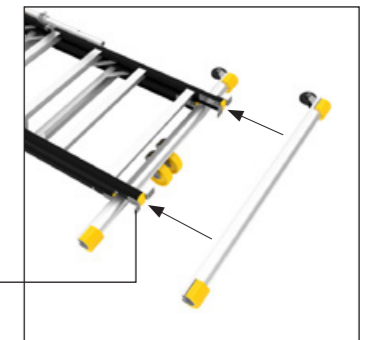
1.



2.



3.



4.



Besök vår web för generella instruktioner om att arbeta säkert på höjd.

Besøk hjemmesiden for generelle instruksjoner om sikkert arbeid i høyden.

Visit our web for general instructions for how to work safely on height

wibeladders.com/safety

**wibeladders.com**

.se | .no | .dk | .fi