

Slöjdens bästa trä&textil

HYVELBÄNKAR • VERKTYG • MASKINER • SPÅNUTSUG • TILLBEHÖR
SYMASKINSBORD • KLIPPBORD • STRYKBORD • SKÅP
RESERVDLAR • SERVICE • TIPS



Innehåll

	En investering	4
	Viktiga råd när du köper hyvelbänk	6
	Tillverkning	8
●	Hyvelbänksskivor & Stativ	10
●	Tillbehör och reservdelar	20
	Hyvelbänkens möjligheter	26
	Mer tillbehör för träslöjden	28
●	Förskole- & Fritidsbänkar	30
●	Service	32
●	Samarbetspartners i Slöjdsalen	36
	Maskiner & spånsug	37
	Verktygspaket	38
●	Skåp & Förvaring	42
●	Textilinredning	58
	Miljö- & Kvalitetspolicy	62



Slöjdens bästa

Produkter för skolans slöjdsalar och annan offentlig miljö.



+46 382-257 00 • www.sjobergs.se

Nyckelfärdiga slöjdsalar från Sjöbergs!

HYVELBÄNKEN ÄR GRUNDBULTEN i slöjdsalen. Eftersom den ska användas år efter år av slöjdsugna tjejer och killar, måste det vara rejäla grejer.

Alla hyvelbänkar och verktygsskåp du hittar i vår bok "SLÖJDENS BÄSTA" är tillverkade på vårt snickeri här i Stockaryd.

En hyvelbänk från Sjöbergs i Stockaryd är ett bergfast kvalitetsbegrepp bland både slöjdlärare och elever. Vi har nästan 90 års erfarenhet av att tillverka hyvelbänkar och annan utrustning. Det handlar om kvalitet i materialval, konstruktion, finish, hållbarhet, montering, service och eftermarknad. Nu kan vi också leverera en helt komplett lösning för din slöjdsal. Det breda sortiment du möter i den här broschyren är det bästa branschen kan visa upp. Vi har utgått från användarna i varje liten detalj, ofta efter samråd med erfarna slöjdlärare.

Vårt samarbete i "SLÖJDSALEN" med våra partners ger oss möjlighet att erbjuda dig en helt komplett träslöjdsal med hyvelbänkar, skåp, maskiner, verktyg spånsug, förbrukningsmaterial med mera. MONTERAT OCH KLART HOS DIG!

Jobbar du eller några kollegor med textilslöjd, beställ "TEXTILENS BÄSTA". Där hittar du vår flexibla inredning så som höj- och sänkbara symaskinsbord, klipp- och strykbord, skåp för elevarbeten och material och mycket annat. Allt tillverkat på vår fabrik i Stockaryd.

Läs och begrunda. Självklart hör du av dig om du vill veta mer om Sjöbergs utrustning för slöjdsalen! Senaste informationen får du på sjobergs.se

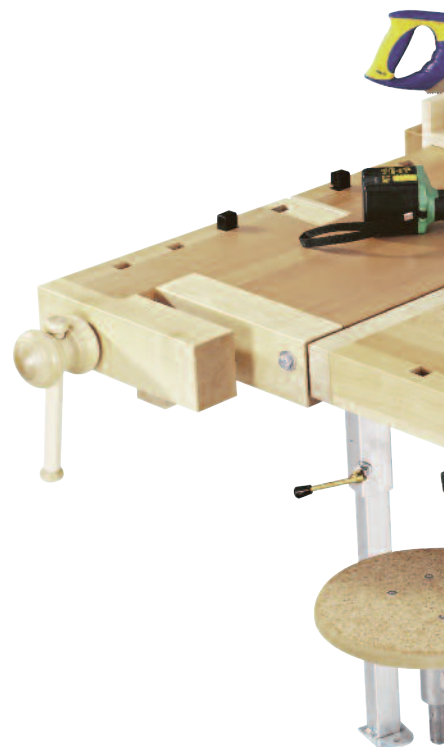


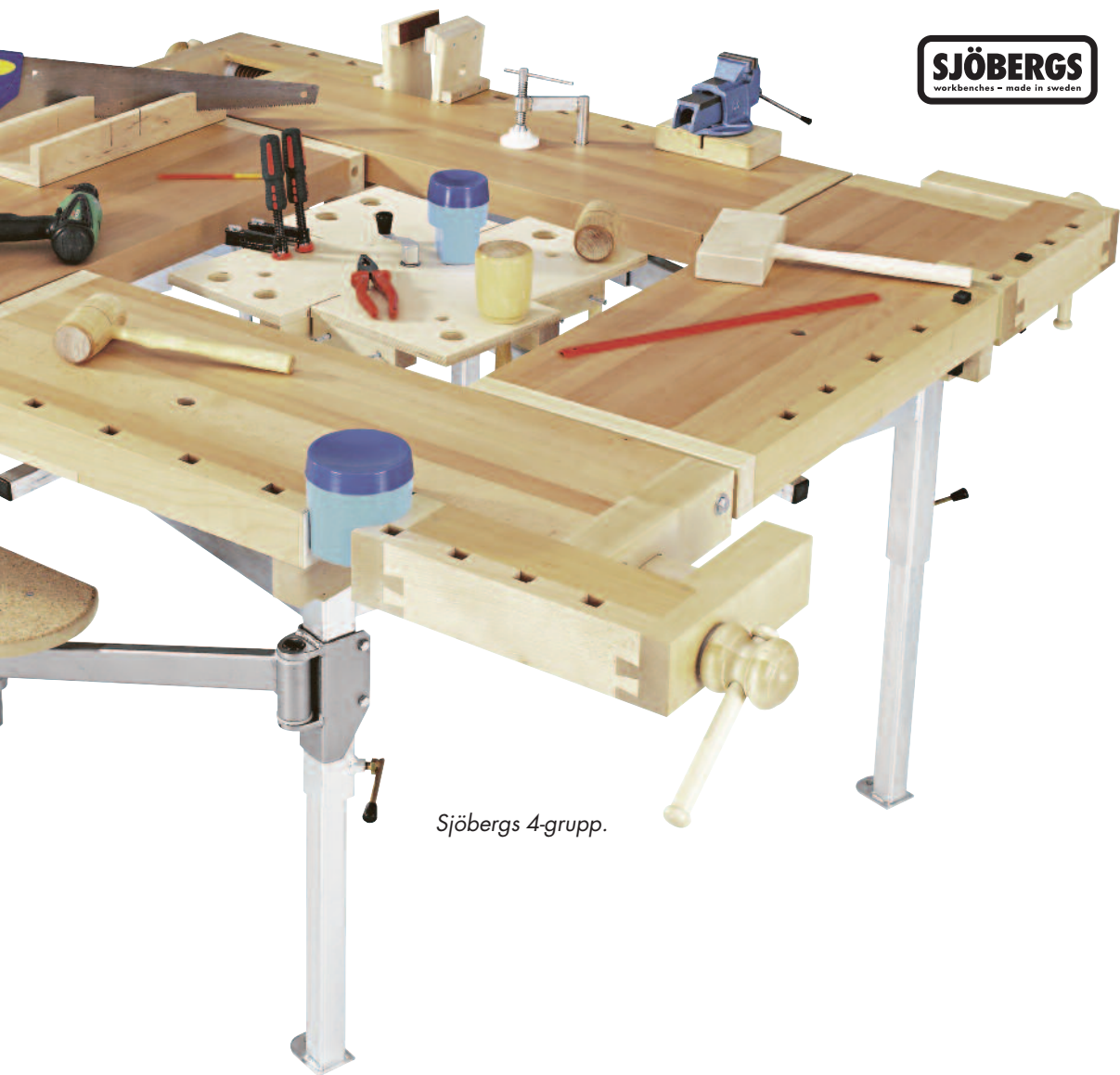
Jan Möllefors, VD



Viktiga råd när du köper hyvelbänk!

1. Skivans tjocklek bör vara minst 55 mm när du köper bänk med baktångslåda. Detta är nödvändigt för att få en kraftig uppbyggnad av baktångslådan.
2. Hyvelbänken ska vara tillverkad av hårda träslag som bok, ek eller ask.
3. Använd skyddsbackar både i framtång och baktång. Det ger längre livslängd och ett rejält grepp om arbetsstycket.
4. Välj bänkstorlek efter verksamhet. Se till att det finns utrymme mellan bänkgrupper, skåp och maskiner.
5. Det finns höj- och sänkbara stativ. Vid behov, välj gasdämpare eller hydrauliksats för enklare höjdjustering.
6. Smörjning och justering ska ske regelbundet. Det är viktigt för både bänkens funktion och garanti.
7. Köp hyvelbänken av ett etablerat företag för att trygga tillgången av reservdelar och service.
8. Kvaliteten är viktig vid en långsiktig investering.
9. Bra tillbehör utökar bänkens funktioner.
10. Naturligtvis handlar du svensktillverkat!
11. Välj en helhetsleverantör!





Sjöbergs 4-grupp.



*Snickarmästare
Torsten Sjöberg.*



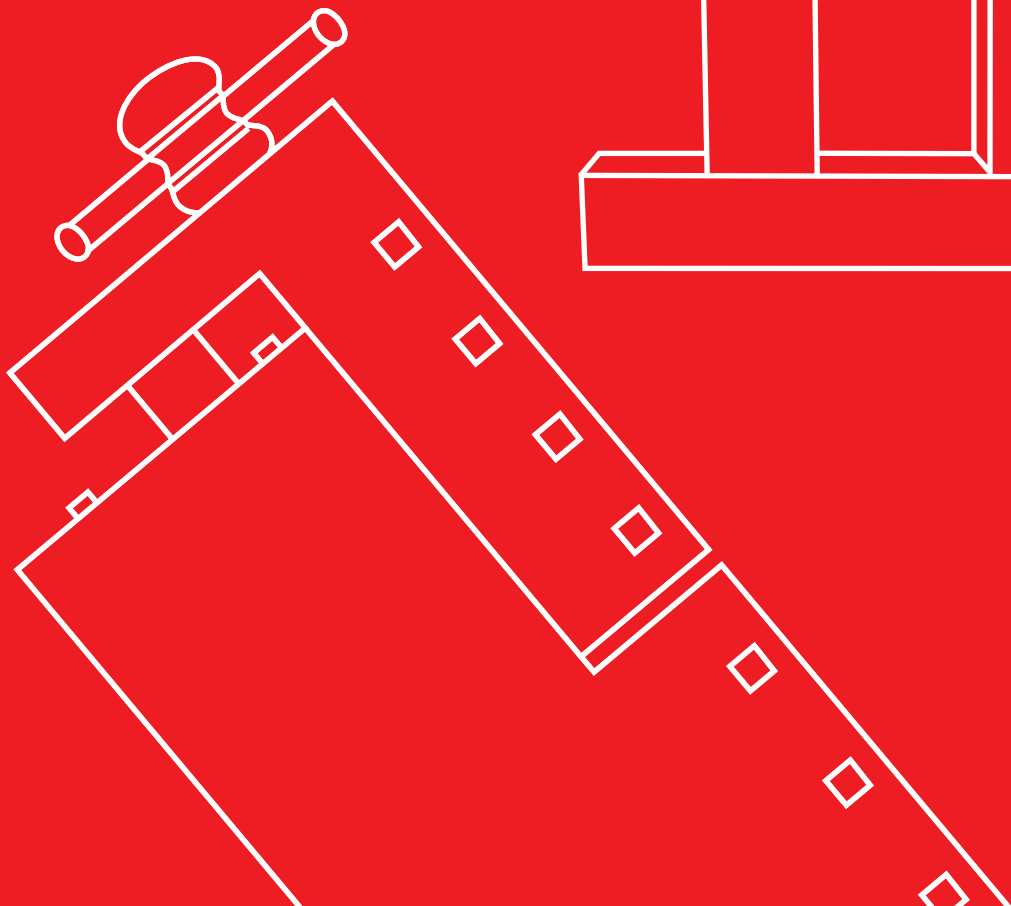
Hemligheten bakom en rejäl hyvelbänk är full kontroll över varje tillverkningsmoment!

VI PÅ SJÖBERGS följer noga upp tillverkningskedjan, från inköp av material till leverans av färdig produkt. En bra hyvelbänk kräver en hel del gammalt traditionellt hantverk. Visste du att en hyvelbänk består av över 100 delar där handarbetet spelar stor roll?

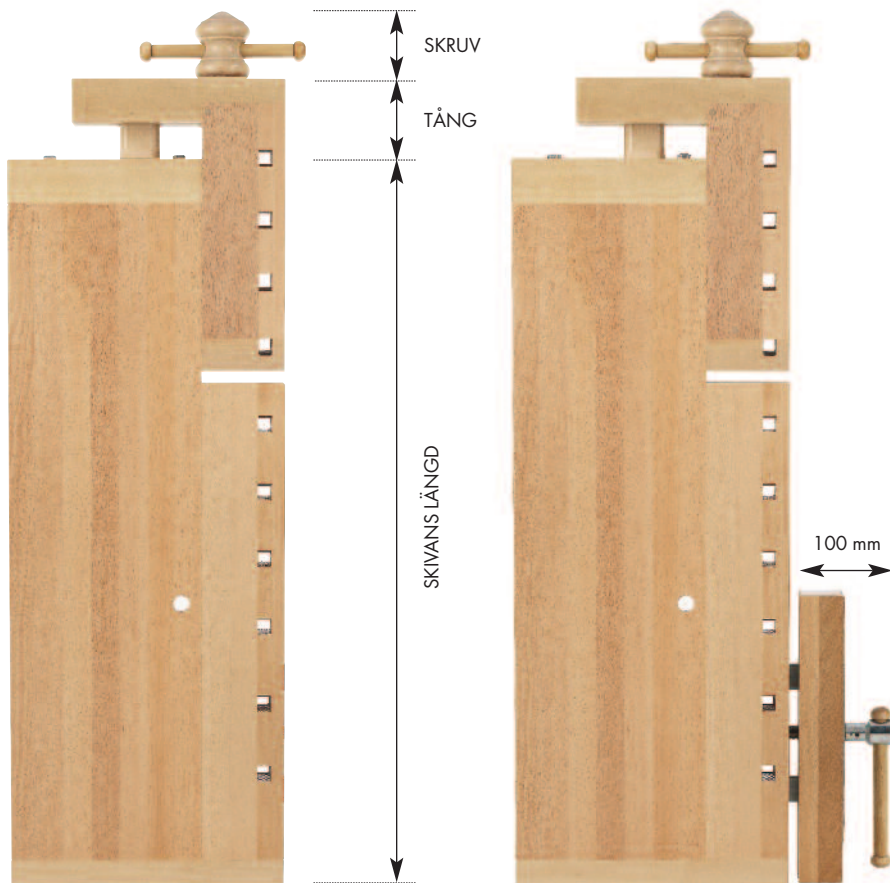
På snickeriet i Stockaryd, en modern industri, torkar vi virket den tid som behövs för att det ska hålla rätt fukthalt. Därefter sker bearbetning av träet fram till färdig bänkskiva i fuktkontrollerade lokaler. Vår produktionsyta på över 6000 m² är inredd med det senaste i maskinväg, såsom CNC-maskiner, modern limline m m.

En lokal smed tillverkar våra hyvelbänksunderreden. Tillbehören kommer från småländska leverantörer. Vi vill kunna skriva "Made in Sweden" med stolthet på alla våra produkter!

Se vår tillverkning på sjobergs.se



HYVELBÄNKSSKIVA i lackad bok. Traditionell, kraftig, säker styrning av baktång.
Enkel justering av baktångslåda. Bänken kan levereras med eller utan framtång.
Angivna mått är alltid fasta skivans längd!
Det tillkommer 100 mm för tång och 100 mm för träskruv. Bänkhakar ingår.



SKIVA art 33110
1070x400x60 mm

SKIVA art 33110,
med FRAMTÅNG art 33160

SJÖBERGSBÄNKEN, skiva

SJÖBERGSBÄNKEN 1, trästativ



BÄNKSKIVA art 33110
1070x400x60 mm. Lackad bok.

TRÄSTATIV art 33230
H 850 mm med skiva. Lackad bok.

TRÄSTATIV art 33231
H 750 mm med skiva. Lackad bok.

SJÖBERGSBÄNKEN 1 höj- & sänkbart elstativ



BÄNKSKIVA art 33110
1070x400x60 mm. Lackad bok.

ELSTATIV art 33275
Alu. H 700–1100 mm med skiva.

Extra metallplatta 500x800 mm
för tunna golv tex "flytande golv"
eller golv med golvvärme där det
är problem att fästa stativet.
Säljs som tillbehör.
Kontakta Sjöbergs.

SJÖBERGSBÄNKEN 2, stålstativ



BÄNKSKIVA art 33110
1070x400x60 mm. Lackad bok.

2:AN STÅLSTATIV art 33122
Förzinkat stål. Höj- och sänkbart stativ för dubbelbänk,
ca 700–900 mm.

Dubbelbänkens arbetsyta är ca 1200x800 mm.
Stativet har gasfjädrar som standard.

Komplett bänk består av 2 st 33110 och 1 st 33122.
Kan förses med framtång 33160 (sid 26).



FOT art 33315
Gummiplatta. Avsedd att
skydda golvet.

Passar till alla stålstativ.

SJÖBERGSBÄNKEN 4, stålstativ



BÄNKSKIVA art 33110
1070x400x60 mm. Lackad bok.

4:AN STÅLSTATIV art 33198
Förzinkat stål. Höj- och sänkbart stativ för
4-grupp, ca 700–900 mm.
4-gruppens arbetsyta är ca 1600x1600 mm

Gasfjädrar säljs som tillbehör 33142.
För smidigare höj- och sänkning rekommenderar vi
hydrauliksats 33795.

Bilden visar 4 st 33110, 1 st 33198 och 1 st 33201.
Vid montering av hydrauliksats på denna bänkgrupp
används verktygskast 33201 för att ge skydd åt
hydraulikslangar. Bänken kan förses med framtång
33160 (sid 26).

FOT art 33315
Gummiplatta.
Avsedd att
skydda golvet.

*Passar till alla
stålstativ.*

vändbar!

VERKTYGSKAST art 33201
Lackad plywood. Avsedd för 4-gruppsplacering.
Denna hylla bör användas när du monterar
hydrauliksats för att skydda slangar. Kan även
användas som förvaring av verktyg.

KVADRATEN

Skivan är försedd med dubbla hakhålsrader och runda hakhål för flexiblare fastspänning.



BÄNKSKIVA art 33797
Innehåller 4 arbetsplatser. Lackad bok.
4-gruppens mått är ca 1300x1300x60 mm.
Bänkhakar ingår.

STATIV art 33198
Förzinkat stål. Höj- och sänkbart stativ för 4-
grupp, ca 700–900 mm.
Gasfjädrar 33142 och hydrauliksat 33795
säljs som tillbehör. För smidigare höj- och
sänkning med vev rekommenderar vi
hydrauliksat 33795.

*Kvadraten på bild består av 1 st 33797,
1 st 33198 och 1 st 33183.*



FOT art 33315
Gummiplatta.
Avsedd att
skydda golvet.
Passar till alla
stälstativ.

vändbar!

VERKTYGSKAST för Kvadraten
art 33183. Lackad plywood.
Avsedd för 4-grupps-placering.
Denna hylla bör användas när du
monterar hydrauliksat för att skyd-
da slangar. Kan även användas
som förvaring av verktyg.



ELITE LÄRARBÄNK

Sjöbergs Elite är både tyngre och smartare än de flesta andra hyvelbänkar på marknaden. Bänken, som är utvecklad och byggd av proffs för proffs, finns i två storlekar: 1500 och 2000 mm. Elitebänkar tillverkas i massiv bok och behandlad med förstklassig olja. Arbetshöjd 900 mm. Dubbla hakhålsrader med runda hål vid både bak- och framtång. 4 bänkhakar ingår. Elite är den perfekta arbetsplatsen som erbjuder mångsidighet och oslagbar styrka och kvalitet.

ELITE-bänken kan försees med en förlängning på 500 mm, ELITE CLAMPING PLATFORM. Plattformen är försedd med ett stort antal hål där du med vår spännare ST 11 kan fästa bitar i oändliga kombinationer.



QSH – en praktisk bänkspännare som kan användas i valfritt hakhål för vågrät fasthållning eller i stativets ben för att hålla fast större skivor och dörrar.



ST11 bänkspännare art 33639 finns som tillbehör.

Två skåpsmodeller finns som tillbehör. På bilden SM04.

SM03 SKÅP



Art nr 33457

ELITE 1500



Art nr 33246

SM07 SKÅP



Art nr 33273

SM04 SKÅP



Art nr 33464

ELITE 2000



Art nr 33458

TILLBEHÖR ELITE



Art nr 33480

SM04 SKÅP



Art nr 33464

ELITE 2000+ ELITE CLAMPING PLATFORM

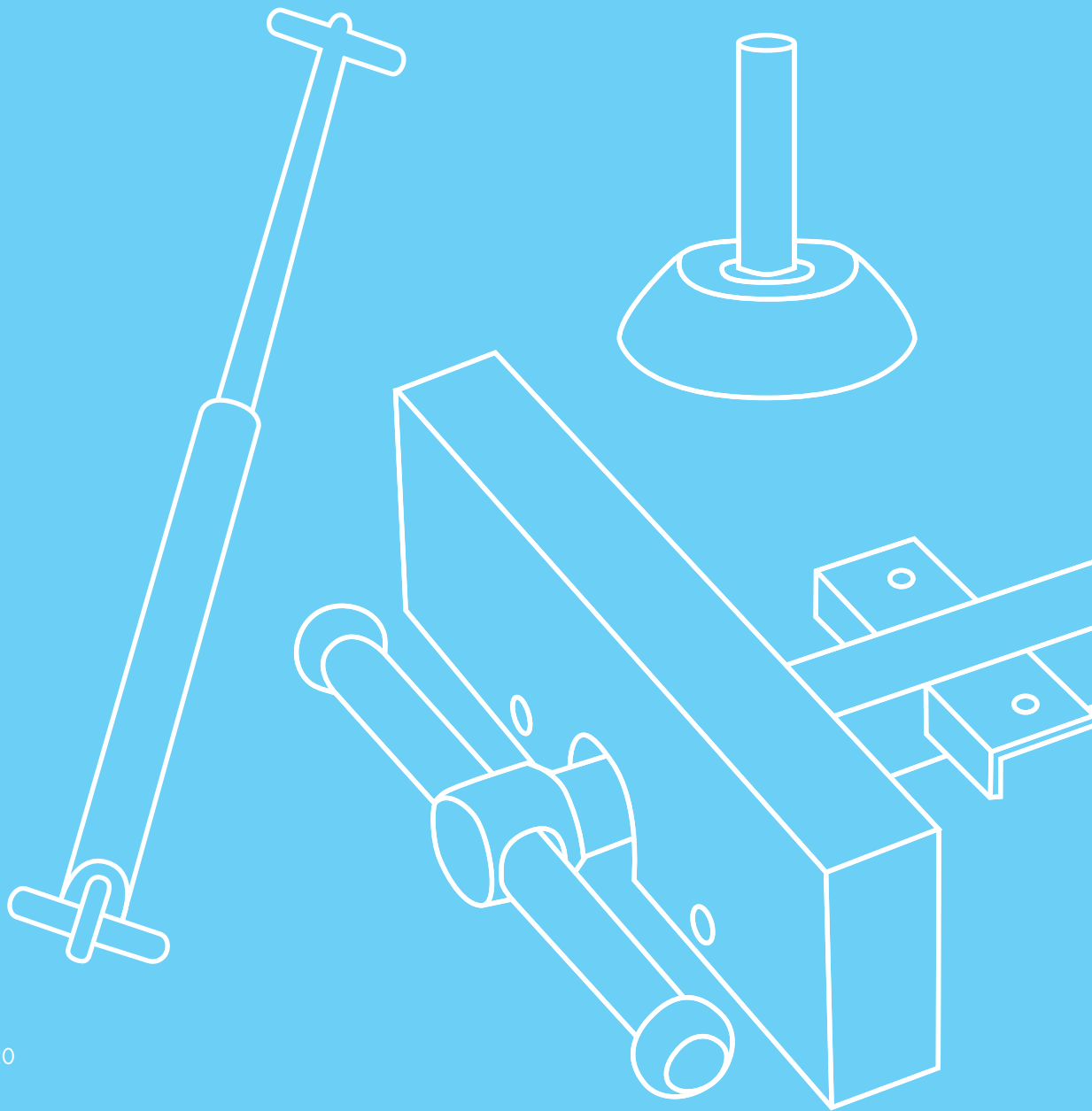


Art nr 33458+33467

ELITE CLAMPING PLATFORM



Art nr 33467



PALLAR



LEDBAR PALL art 33200
Stålkonstruktion med korkklädd träsis.
Höj- och sänkbar.
Ledbar 120°. Ø 290 mm.

*Passar till stativ för Sjöbergs 2:an, 4:an
och Kvadraten. Pallen passar även till
vissa äldre modeller.*

OBS! 2:ans bänkgrupp försedd med
pall måste fästas i golv.



TRÄPALL art 33520
Stapelbar.
Massiv lackad björk
med korkklädd träsis.
Ø 335 mm, H 500 mm.

SKRUVSTYCKE & SPÄNNARE

SKRUVSTYCKE MED STÄD art 33425

Gjutjärn, härdade backar (utbytbara). Käftbredd 63 mm, spännvidd 90 mm, spänn djup 48 mm, vikt 4 kg.



SKRUVSTYCKE HÅLLARE art 33420

Metallkonstruktion med fästplatta i trä. Fästplatta L 180 mm, B 110 mm, T_j 45 mm.

Passar till alla våra skolhyvelbänkar.

BÄNKSPÄNNARE MED HYLSA art 33636

Med ledbar spänplatta.

Passar till Sjöbergsbänken (sid 11) 33110, Kvadraten 33797 (sid 16).
Levereras med hylsa.
Separat hylsa art 33638.



RESERVDELAR



BÄNKHAKAR art 33291
Glasfiber med spännfjäder.
17x18 mm. 2-pack.

*Passar till Sjöbergsbänken
(sid 11).*



BÄNKHAKAR art 33290
Rund. Glasfiber med
spännfjäder. 19 mm.
4-pack.

*Passar till
Kvadraten
(sid 16).*

TRÄSKRUV art 33287
Björk. Ø 45 mm.
För baktång.

Finns även i Ø 48 mm
art 33297 till andra
modeller.

Angivna mått
är utvändigt
gänga.



BÄNKPINNE art 33296
Bok.

HÖJ & SÄNK

HYDRAULIKSATS art 33795

För smidigare höj- och sänkning med vev.

Passar till stålstativ 33198 för Sjöbergsbänkens 4:an, Oktagon och Kvadraten.



GASFJÄDER art 33142

För höj- och sänkning.

Passar till stålstativ 33198 för Sjöbergsbänkens 4:an, Oktagon och Kvadraten.





Hyvelbänkens möjligheter!

GRUNDTANKEN MED SJÖBERGS hyvelbänkar är att du som slöjdar ska kunna påverka hyvelbänkens funktioner och utseende.

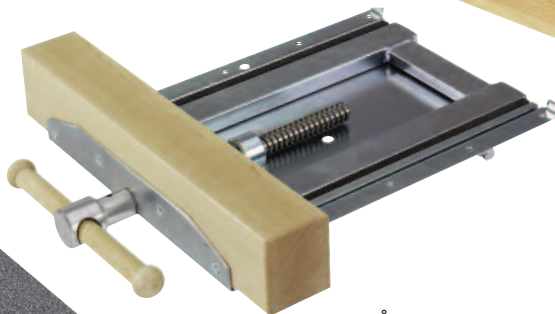
Sjöbergsbänkens skiva tillverkas i bok med traditionell, kraftig och säker styrning av baktången. Enkel justering av baktångslådan.

Art 33110 är vår mest sålda bänkskiva för träslöjden!

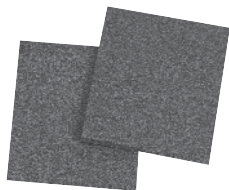
I vårt sortiment hittar du också Kvadraten (sid 16).

Bänkhakar ingår alltid!

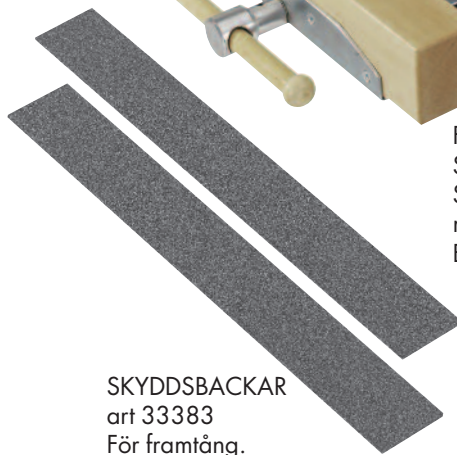
Alla våra produkter tillverkas lokalt av Smålandsföretag. Samarbete med andra företag i branschen gör att vi kan leverera kompletta lösningar för slöjdsalen! (Sid 36–41).



FRAMTÅNG art 33160
Som tillbehör kan
Sjöbergsbänken förses
med framtång.
Enkel att montera.



SKYDDSBACKAR
art 33384
För baktång.
Självhäftande 120x80 mm.
Passar till 33110, baktång.



SKYDDSBACKAR
art 33383
För framtång.
Självhäftande. 428x57 mm.
Passar till 33160, framtång och Kvadraten.



BÄNKSPÄNNARE
art 33636
Sjöbergsbänken
och Kvadraten är
förberedda för
spännare i skivan.

BÄNKHAKAR
art 33291
Hakar i glas-
fiber ingår i
bänkskivan.
2-pack.



SKRUVSTYCKE
art 33425

**SKRUVSTYCKE-
HÅLLARE**
art 33420
Metallkonstruk-
tion med fäst-
platta i trä.



TÄLJTAX



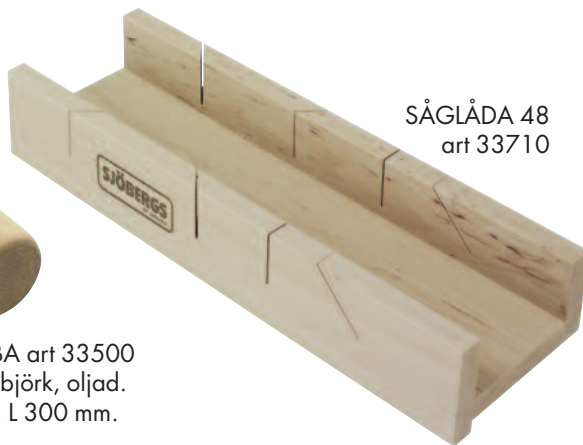
TÄLJTAX art 33129

Björk. Avsedd för fastspänning vid lövsågning, täljning, arbete med skärande verktyg med mera. Ställbar höjd. Låsning med fotpedal ger två fria händer.

BILDHUGGARKLUBBA art 33510
Svarvad i björk, oljad. Ø 85 mm,
L 240 mm.



TRÄKLUBBA art 33500
Svarvad i björk, oljad.
Ø 65 mm, L 300 mm.



SÅGLÅDA 48
art 33710



VERKTYGSKAST för Kvadraten art 33183
och Sjöbergsbänken art 33201
Lackad plywood. Avsedd för 4-grupps-
placering. Denna hylla bör användas när du
monterar hydrauliksatser för att skydda slangar.
Kan även användas som förvaring av verktyg.

vändbar!



TALG art 33167
För smörjning av hyvelbänkens
rörliga delar. Räcker till 16 bänkar.

FILKLÄMMA art 33490
Lackad björk. H 410 mm,
B 130 mm. Filklämman är
försedd med "halkskydd"
för bättre fixering av arbets-
stycket. Öppnar 140 mm.





JUNIOR

*Hyvelbänk i massiv björk.
Avsedd för förskole- och fritidsverksamhet.
Junior 4 och Junior levereras komplett
med stativ och bänkhakar.*



JUNIOR art 33365

Skivans mått 870x360 mm. Totalmått 1000x490 mm.
Levereras med två benhöjder: 860 mm och 640 mm.

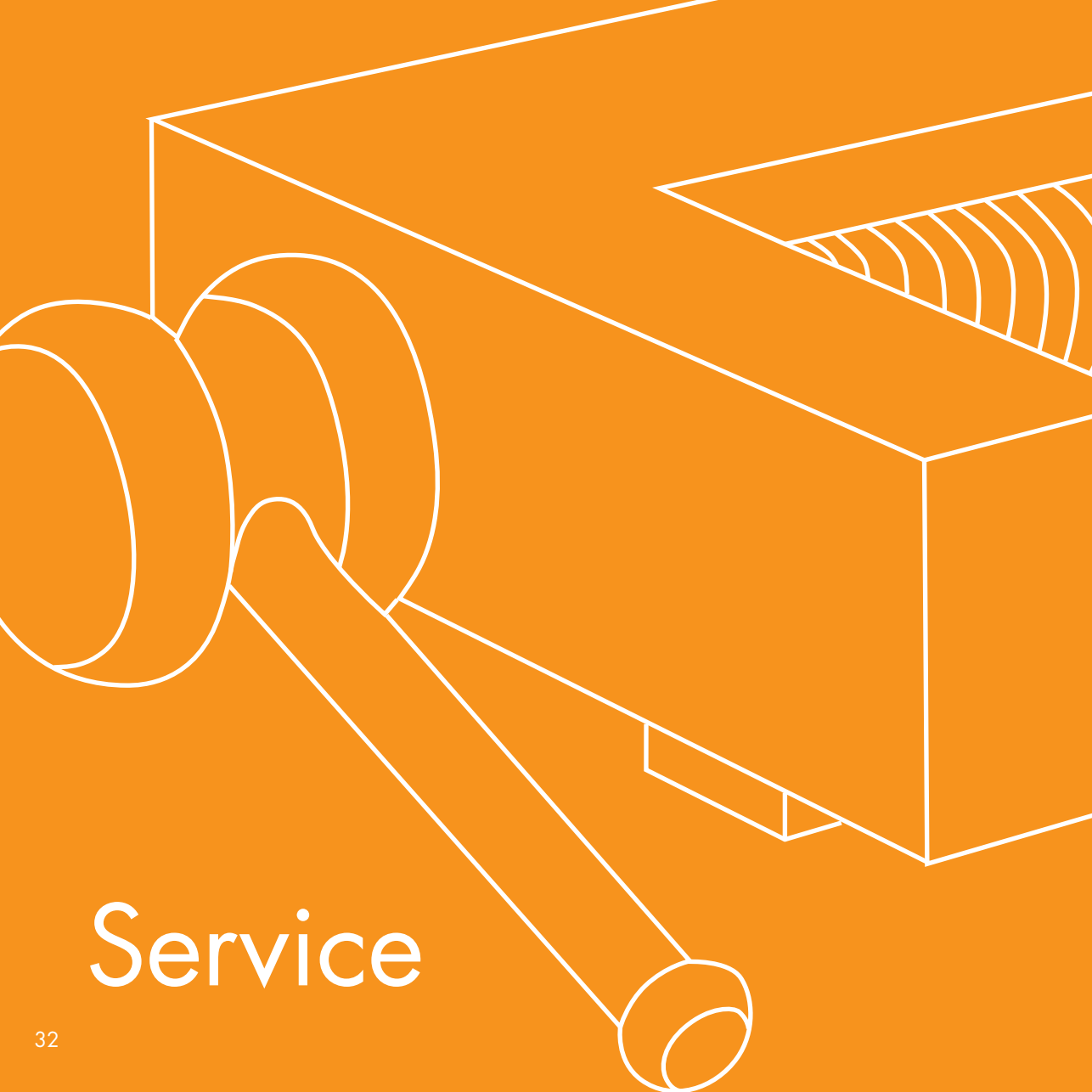


JUNIOR 4 art 33360

Skivans mått 1230x1230 mm.
Totalmått 1490x1490 mm. H 700 mm.

EXTRA BEN art 33361

H 860 mm. Säljs som tillbehör.



Service



Ta väl hand om
din bänk eller låt
oss göra det!

Så här sköter du din hyvelbänk!

FÖR ATT GARANTIN ska gälla och för att få en längre livslängd på hyvelbänken, måste alla rörliga delar smörjas med talg (sid 29) och justeras regelbundet.

Smält talgen i en gryta eller med doppvärmare och smörj med pensel, se bilden.

Hyvelbänken får ej utsättas för onormal hantering eller förvaras i fuktiga lokaler.

Hyvelbänk med baktångslåda, är på undersidan försedd med två justermöjligheter. Den ena för att baktången inte ska glappa, den andra för höjdjustering av baktångslådan. Använd dessa vid behov.

Bänkar försedda med framtång ska regelbundet smörjas med smörjolja/fett regelbundet på alla metalldelar.

Förse gärna bänkens fram- och baktång med skyddsbackar (sid 26).

Var noga med att efterdra alla bultar. En dåligt åtdragen bult kan med tiden orsaka brister vid limningar.

Har du några frågor kontakta oss på Sjöbergs.



Träskruvens anläggning mot bänken vid baktång och gängan på träskruven ska smörjas regelbundet.

Smörj med talg vid brickan på insidan av tången.

Träskruv smörjs med talg.

Styrlist smörjs med talg.

*Smörj glidytor trä mot trä.
Öppna baktångslådan och smörj spår och kant.*

SAMARBETSPARTNERS

DEN KOMPLETTA "SLÖJDSALEN" I STOCKARYD



UNDER DET GEMENSAMMA VARUMÄRKET SLÖJDSALEN, har vi samlat det senaste inom hyvelbänkar, skåp, maskiner, spånugsug, verktyg, slöjdvirke och förbrukningsmaterial. På Sjöbergs i Stockaryd visar sex företag i samverkan en helt ny slöjdsal med det senaste i branschen.

Gemensamt för alla företag är hög kvalitet, personlig service och hög servicegrad. Vi ser gärna dig som gäst hos oss. Varför inte planera en studiedag med ett besök i "Slöjdsalen" i Stockaryd? Du får dessutom möjlighet att se vår produktion här på Sjöbergs.

– Vi lovar att ta väl hand om dig!

≡CENTAB≡



str/nds

NITRAM

HOLM
TRÄVAROR

Sjöbergs är nu återförsäljare för Ejca, Strands & Centab



SVENSK
KVALITÉ
SEDAN
1943

EJCA TILLVERKAR TRÄBEARBETNINGSMASKINER OCH MASKINSKYDD.

Service med mera.

EJCA

STRANDS TILLVERKAR PELARBORR FÖR SLÖJDSALAR.

strands



≡CENTAB≡

CENTAB TILLVERKAR SPÅNSUGS- OCH LUFTRENINGSANLÄGGNINGAR SAMT MASKINSKYDD. Vi utför service och levererar reservdelar.

4 kompletta verktygspaket från Sjöbergs

PAKET 1 TILL VERKTYGSSKÅP, TRÄ

Paketet innehåller ca 60 olika artiklar som tänger, filar, raspar, hammare, sågar, stämjärn, skölpar, mätverktyg, hyvlar, mejslar m m.

PAKET 2 TILL VERKTYGSSKÅP, METALL

Paketet innehåller ca 30 olika artiklar som tänger, skiftnycklar, skjutmått, stålskala, könare, drivhammare, skålformar m m.

PAKET 3 TILL FÖRVARINGSSKÅP

Paketet innehåller ca 50 olika artiklar som spännverktyg, borr, handmaskiner, kap- och gersåg m m.

PAKET 4 TILL SALEN (ej skåp)

Paketet innehåller ca 30 olika artiklar som filklämmor, skruvstycke, limknekt. Skyddsutrustning som hörselskydd, skyddsglasögon, handskar, förkläden, hårnät. Bänkplåtsax med lås, lödkolv, glödrutningspenna, smidesugn, brännare, smidestänger, städ, sågbänk, skivställ, lödbord m m.



PAKET 1 – TRÄ

Nr 37120

TÄNGER

- 4 HOVTÅNG, Knipex, 160 mm
- 2 HOVTÅNG, Knipex, 210 mm

FILAR OCH RASPAR

- 4 HALVRUND FIL, Peddinghaus, 8"
- 4 HALVRUND FIL, Peddinghaus, 10"
- 1 RUNDFIL, Peddinghaus, 8"
- 2 RUNDFIL, Peddinghaus, 10"
- 1 FYRKANTSFIL, Peddinghaus, 8"
- 1 TREKANTSFIL, Peddinghaus, 8"
- 4 TRÄRASP halvrund, Peddinghaus, 8"
- 4 TRÄRASP halvrund, Peddinghaus, 10"
- 2 ANSATSFIL, Peddinghaus, 10"
- 2 ANSATSFIL, Peddinghaus, 8"
- 2 FILBORSTE

HAMMARE

- 4 BILDHUGGARKLUBBA, Sjöbergs, 227 mm
- 8 TRÄKLUBBA, Sjöbergs, 300 mm
- 8 PENHAMMARE, Hultafors, 300 g
- 2 SNICKARHAMMARE, Hultafors, 16 oz
- 2 HAMMARE, Ferax, stålskaft, 8 oz

SÅGAR

- 8 KONTUR-/RUNDSÅG, Eclipse
- 1 KAP-/KLYVSÅG, Mini Razorsaw
- 1 SINKSÅG, Mini Razorsaw
- 1 DOZUKISÅG, Mini Razorsaw
- 2 HANDSÅG, Stanley, Jetcut, 500 mm
- 2 RYGGSÅG, Irwin, 300 mm
- 2 KAPSÅG, Irwin Junior, 335 mm

SKÄRANDE VERKTYG

- 2 STÄMJÄRN, Stanley, 6 mm
- 2 STÄMJÄRN, Stanley, 10 mm

- 2 STÄMJÄRN, Stanley, 12 mm
- 2 STÄMJÄRN, Stanley, 16 mm
- 2 STÄMJÄRN, Stanley, 20 mm
- 2 STÄMJÄRN, Stanley, 25 mm
- 4 SKÖLP, Luna, 12 mm
- 4 SKÖLP, Luna, 18 mm
- 4 SKÖLP, Luna, 25 mm
- 2 SICKLING, rektangulär
- 2 SICKLING PALETT
- 4 HANTVERKARKNIV, HVK
- 8 SLÖJDKNIV, Mora Basic
- 2 UNIVERSALSAX, Stanley
- 5 STARTSATS BILDHUGGERI
- 5 FORTSÄTTNINGSSATS BILDHUGGERI
- 1 JAPANSKT VATTENBRYNE K6000/1000

MÄTVERKTYG

- 8 VINKELHAKE, Hultafors,
- 1 SMYGVINKEL, Stanley, 200 mm
- 2 TUMSTOCK 2 meters
- 2 TUMSTOCK 1 meters

HYVLAR

- 4 RUBANK, Stanley Bailey, 335 mm
- 6 PUTSHYVEL, Stanley Bailey, 240 mm
- 1 SPÅNHYVEL, Stanley, rund sula
- 1 SPÅNHYVEL, Stanley, rak sula
- 2 STÖTHYVEL, Stanley baily

SKRUVVERKTYG

- 2 SKRUVMEJSEL, Tengtools, Tx10x100 mm
- 3 SKRUVMEJSEL, Tengtools, Tx15x100 mm
- 3 SKRUVMEJSEL, Tengtools, Tx20x100 mm
- 2 SKRUVMEJSEL, Tengtools, Tx25x100 mm
- 3 SKRUVMEJSEL, Tengtools, PZ1x75 mm
- 2 SKRUVMEJSEL, Tengtools, PZ2x100 mm
- 1 SKRUVMEJSEL, Tengtools, 0,4x2.5x75 mm
- 1 SKRUVMEJSEL, Tengtools, 1x5,5x75 mm

- 1 SKRUVMEJSEL, Tengtools, 1.2x6.5x100 mm
- 2 BITSSATS med SNABBCHUCK 25 delar
- 2 HANDFÖRSÄNKARE Wolfcraft
- 1 MODELLBORR, Stanley
- 1 SPIKDRIVARE, 3 delar/paket

PAKET 2 – METALL

Nr 37110

TÄNGER

- 1 KOMBITÅNG, Knipex, 180 mm
- 1 ÄNDAVBITARE, Knipex, 160 mm
- 1 POLYGRIPÅNG, Knipex, 250 mm
- 2 SPETSTÅNG, Knipex, 160 mm
- 2 BÖJTÅNG, Knipex, 140 mm
- 2 SIDAVBITARE, Knipex, 160 mm
- 1 KRAFTAVBITARE, Knipex, 200 mm
- 1 HÅLTÅNG, Knipex, 220 mm
- 1 FALSTÅNG, Erdi, vinklad 60 mm
- 1 PLÅTSAX, Stanley, höger
- 1 PLÅTSAX, Stanley, vänster
- 1 PLÅTSAX, Stanley, vänster
- 1 GULDSMEDSSAX, rak
- 1 GULDSMEDSSAX, böjd
- 1 SKIFTNYCKEL, Teng Tools, 100 mm
- 1 SKIFTNYCKEL, Teng Tools, 200 mm

SÅGAR

- 2 BÅGFIL, alumimium, ETC, 300 mm

MÄTVERKTYG

- 1 SKJUTMÅTT, analogt, 150 mm
- 1 SKJUTMÅTT, digitalt, 150 mm
- 4 PENNSTRYKMÅTT
- 4 PASSARE för penna, 175 mm
- 8 STÅLSKALA, Hultafors, 300 mm
- 2 STÅLSKALA, Hultafors, 600 mm
- 2 STÅLSKALA, Hultafors, 1000 mm
- 1 KÖRNARE

BOCKNING/DRIVNING

- 2 KALLBOCKNINGSMALLAR
- 1 RÖRAVSKÄRARE
- 2 DRIVHAMMARE kulfformad, Peddinghaus, 400 g
- 2 DRIVHAMMARE kulf/flat, Peddinghaus, 400 g
- 2 SKÅLFORMAR inkl FILTDYNOR, 3 st

PAKET 3

Nr 37130

SPÄNNVERKTYG

- 8 TVINGMAN, original 200/110 mm
- 4 TVINGMAN, original 400/110 mm
- 4 SKRUVTVING, Bessey, 120 mm
- 4 SKRUVTVING, Bessey, 160 mm
- 4 SKRUVTVING, Bessey, 200 mm
- 4 SKRUVTVING, Bessey, 250 mm
- 4 FJÄDERTVING, Wolfcraft, FZ40
- 4 FJÄDERTVING, Wolfcraft, FZ60
- 2 HÖRNSPÄNNARE, Wolfcraft, ES22, 2-pack

BORRVERKTYG

- 2 BORRKASSETT
- 1 KVISTBORR, 10 mm
- 1 KVISTBORR, 12 mm
- 1 KVISTBORR, 15 mm
- 1 KVISTBORR, 20 mm
- 1 KVISTBORR, 25 mm
- 1 KVISTBORR, 30 mm
- 1 KVISTBORR, 35 mm
- 1 KVISTBORR, 40 mm
- 1 KVISTBORR, 41,3 mm för värmeljushållare
- 1 KVISTBORR, 45 mm
- 1 KVISTBORR, 50 mm
- 1 TRÄBORR, 3 mm med centrumspets, 2-pack
- 1 TRÄBORR, 4 mm med centrumspets, 2-pack
- 1 TRÄBORR, 5 mm med centrumspets, 2-pack
- 1 TRÄBORR, 6 mm med centrumspets

- 1 TRÄBORR, 7 mm med centrumpets
- 1 TRÄBORR, 8 mm med centrumpets
- 1 TRÄBORR, 9 mm med centrumpets
- 1 TRÄBORR, 10 mm med centrumpets
- 1 TRÄBORR, 11 mm med centrumpets
- 1 TRÄBORR, 12 mm med centrumpets

SLIP

- 16 KARDBORREKLOSS 70x125
- 1 ARK 70x125 mm, K60 25 m/frp (200 st)
- 1 ARK 70x125 mm, K80 25 m/frp (200 st)
- 1 ARK 70x125 mm, K120 25 m/frp (200 st)
- 1 ARK 70x125 mm, K240 25 m/frp (200 st)

HANDMASKINER

- 4 BORRSKRUVDRAGARE, Makita, 10,8 V
- 1 FRP EXCENTERSLIP, Makita, 125 mm
- 1 BANDSLIP, Ryobi
- 1 STICKSÅG, Ryobi

SÅGAR

- 2 GERSÅG, Nobex, Champion 180
- 2 KAPLÅDA inkl jet cut-såg
- 2 TVINGMAN SPECIAL, för kaplåda

VERKTYGSPAKET 4

Nr 37100

SPÄNNVERKTYG

- 8 FILKLÄMMA, Sjöbergs
- 8 BÄNKSKRUVSTYCKE 80
- 2 MONTERINGSPELARE
- 4 LIMKNEKT, 650 mm

SKYDDSUSTRUSTNING

- 20 HÖRSELSKYDD, Peltor Optime, 1a
- 48 HÄRNÄT brunt
- 10 SKYDDSGLASÖGON, Zekler, 30
- 10 SKYDDSGLASÖGON, Zekler, 235
- 4 ARBETSHANDSKE, Guide 88, stl 7

- 4 ARBETSHANDSKE, Guide 88, stl 9
- 2 VÄRMESKYDDSHANDSKE
- 4 SLÖJDFÖRKLÄDE, stl förskola
- 8 SLÖJDFÖRKLÄDE, stl mel/hög
- 4 SLÖJDFÖRKLÄDE, stl vux

PLÅTSAX

- 1 BÄNKPLÅTSAX, Durlach, 5/11 mm
- 1 LÅSANORDNING för plåtsax
- 1 PLÅTSAX, Sykes-Pickavant

LÖD/GASOL/SMIDE

- 2 LÖDKOLV, Weller, 80 W
- 2 GLÖDRITNINGSPENNA, 0–15 W
- 1 BRÄNNARSET
- 1 STANDARDBRÄNNARE
- 1 SPETSLÅGEBRÄNNARE
- 2 FAFF KUPIG FORM, Peddinghaus
- 1 SMIDESSTÄD, Durlach, 35 kg
- 2 SMIDESTÅNG FLAT/RUND, Peddinghaus

BÄNKAR/STÄLL

- 1 SÅGBÄNK, Nitram
- 1 SKIVSTÄLL, Nitram
- 1 LÖDBORD, Nitram

LITTERATUR

- 1 SÄKER ARBETSMILJÖ I TRÄ- & METALLSLÖJD

Vi reserverar oss för eventuella förändringar i sortimentet.



POCKETDOORDÖRRAR!

SE FILM PÅ SJOBERGS.SE

1

SJÖBERGSSKÅPET 1

Vill du ha ett flexibelt och genomtänkt förvaringsskåp – som dessutom ser snyggt ut?

SJÖBERGSSKÅPET ÄR ROBUST, stabilt, funktionellt och utvecklat för ett brett användningsområde. Stommen är tillverkad i 18 mm björkplywood och ger lång hållbarhet, även i utsatta miljöer.

Skåpets dörrar är av "pocketdoor-modell", dvs de skjuts in i en mellan-gavel när de öppnas. Det ger full överblick i alla skåp och du slipper svängande dörrar.

Du kan välja mellan flera typer av dörrar, t ex björk, whiteboard och glas. Bygelhandtagen är av metall och dörrarna har cylinderlås.

Inredningen är flexibel och har hyllor i 18 mm plywood samt lådor i olika utföranden. Du kan även få Sjöbergsskåpet med specialinredning, t ex som dataskåp.

Två skåp ovanpå varandra med sockel ger en standardhöjd på 2100 mm. Skåpen kan förses med "dammylla" som omöjliggör förvaring ovanpå skåpen vilket ger en säkrare miljö. Sjöbergsskåpet passar i många miljöer, finns också speciellt utvecklat för skolans trä-, teknik-, metall- och textilsalar.

Sjöbergsskåpet levereras knock-down för att minimera risken för transportskador och för att sänka fraktkostnaden. Monteringen är mycket enkel.

Skåpen kan också levereras monterade på vår fabrik eller på plats hos dig. Begär offert!

Stomme, dörrar och sockel säljs som separata produkter för att ge större valfrihet (sid 48–49).





Hur bygger jag mitt skåp?

Sjöbergsskåpen är konstruerade så att du enkelt kan bygga skåp efter egna önskemål.

SKÅP 1 – försett med Pocket door-gångjärn

1. Välj stomme 33954 när du bygger Skåp 1.
2. Välj dörrtyp 33950 för björkdörrar, 33951 för whiteboarddörrar och 33952 för glasdörrar.
3. Inredningen väljer du från sid 48–49.
4. Till två stommar monterade på varandra behövs en sockel 33980.
5. Två stommar monterade på varandra med sockel ger en höjd på 2100 mm.
Vill du bygga ytterligare på höjden finns ett "halvskåp" som är 500 mm högt.
Denna stomme har art 33953 och björkdörrar 33957.
6. Skåp 1 används till Verktygs- och materialskåp.
Till trä- och textilslöjdsalar har vi ett färdigt inredningsförslag på sid 50.

SKÅP 2 – försett med 170° grytgångjärn

1. Välj stomme 33958 när du bygger Skåp 2.
2. Välj dörrtyp 33955 för björkdörrar.
3. Inredning består av 1 fast och 2 flyttbara hyllor.
4. Till två stommar monterade på varandra behövs en sockel 33980.
5. Två stommar monterade på varandra med sockel ger en höjd på 2100 mm.
Vill du bygga ytterligare på höjden finns ett "halvskåp" som är 500 mm högt.
Denna stomme har art 33953 och björkdörrar 33957.

SKÅP 3 – försett med 170° grytgångjärn – kan användas som toppskåp på alla våra skåp.

Till skåp 1, 2 och 3 finns en snedställd "dammylla", som placeras på skåpens ovansida för att underlätta städning och omöjliggöra förvaring ovanpå skåpen. Det ger en säkrare arbetsmiljö.

DÖRRAR, POCKET DOOR, SKÅP 1



DÖRR SKÅP 1 art 33950
Björk.



DÖRR SKÅP 1 art 33951
Whiteboard.



DÖRR SKÅP 1 art 33952
Glas.

TILL DESSA DÖRRAR VÄLJER DU STOMME art 33954

HYLLOR SKÅP 1



HYLLPLAN art 33960
820x430 mm.
Björkplywood.



SNEDSTÄLLT HYLLPLAN
art 33961
820x430 mm, med framkantslist.
Björkplywood.



TANGENTBORDSHYLLA
art 33962
820x430 mm, rullskena
med låsning. Björkplywood.



SNEDSTÄLLD
DAMMHYLLA
art 33203
1000x490 mm.
Björkplywood.



SOCKEL
SKÅP 1
art 33980
Björkplywood.

LÅDOR SKÅP 1



LÅDA med rullskena art 33970
B 820 mm, H 64 mm. Björkplywood.



LÅDA med rullskena art 33971
B 820 mm, H 96 mm. Björkplywood.



LÅDA med rullskena
art 33975
B 820 mm, H 285 mm.
Björkplywood.



LÅDA art 33973
B 270 mm, H 107 mm.
Björkplywood.

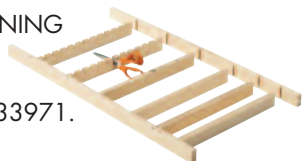


LÅDA art 33974
B 270 mm, H 203 mm.
Björkplywood.

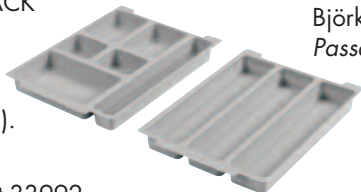


TRÅDRULLEHÅLLARE
art 33104
Björk. Plats för två hållare/
låda.
Passar till 33971.

LÅDINDELNING
art 33103
Björk.
Passar till 33971.



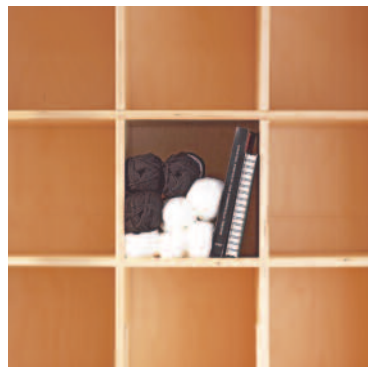
SMÅDELSEFACK
art 33204
Passar till
33971.
4-pack (2+2).



LISTVERK art 33992
För verktyg.
Passar till 33970
och 33971.
10-pack.



KANTBANDSHÅLLARE
art 33109
Björk.
Passar till 33102.



GARNFACK art 33102
Björkplywood.
Passar till skåp 1.

BOTTENMATTA LÅDA art 33991
765x380 mm. Ethafoam.
Passar till 33970 och 33971.

BOTTENMATTA HYLLPLAN art 33993
820x430 mm. Ethafoam.
Passar till 33960, 33961 och 33962.

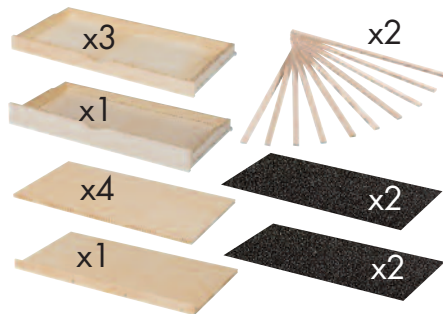


Du skär ut profiler för dina verktyg.

Så här inreder du ditt skåp för trä- & textilslöjden!

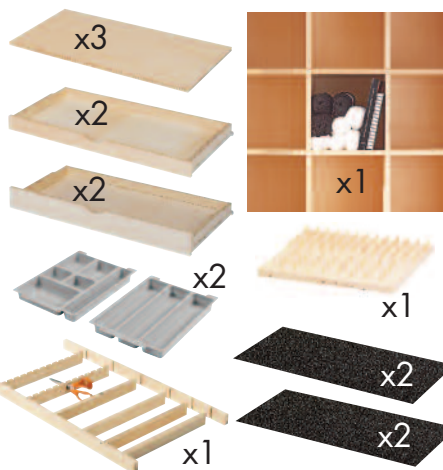
FÖRSLAG PÅ INREDNING TRÄSLÖJD art 33009

- 2 st 33954 skåpstomme
- 2 par 33950 björkdörr
- 1 st 33980 sockel
- 4 st 33960 hyllplan
- 1 st 33961 snedställt hyllplan
- 3 st 33970 låda h 64
- 1 st 33971 låda h 96
- 2 st 33991 bottenmatta låda i ethafoam där du lätt skär ut dina verktygsprofiler
- 2 st 33993 bottenmatta hylla i ethafoam
- 2 st 33992 listverk för raspar, filar, stämjärn m m



FÖRSLAG PÅ INREDNING TEXTILSLÖJD art 33029

- 2 st 33954 skåpstomme
- 1 par 33950 björkdörr
- 1 par 33952 glasdörr
- 1 st 33980 sockel
- 3 st 33960 hyllplan
- 1 st 33102 garnfack
- 2 st 33970 låda h 64
- 2 st 33971 låda h 96
- 2 st 33991 bottenmatta för låda i ethafoam
- 2 st 33993 bottenmatta för hyllplan i ethafoam
- 1 st 33103 listinredning för låda 33971
- 1 st 33104 hållare för sytrådsrullar
- 1 st 33204 smådelsfack för låda, 2+2
- 1 st 33109 kantbandshållare



BJÖRKDÖRRAR!



Nr 33001

Nr 33002

Nr 33003

Nr 33004



Nr 33005

Nr 33006

Nr 33007

Nr 33008

8

björk
modeller!

Kompletera gärna
med ytterligare
inredning på sidan
48-49.

WHITEBOARDDÖRRAR!



Nr 33011

Nr 33012

Nr 33013

Nr 33014

8

whiteboard
modeller!

Komplettera gärna
med ytterligare
inredning på sidan
48-49.



Nr 33015

Nr 33016

Nr 33017

Nr 33018

GLASDÖRRAR!



Nr 33021

Nr 33022

Nr 33023

Nr 33024



Nr 33025

Nr 33026

Nr 33027

Nr 33028

8

glas
modeller!

Kompletera gärna
med ytterligare
inredning på sidan
48-49.



SJÖBERGSSKÅPET 2

Samma grundidé som Sjöbergsskåpet 1, men med halvdörrar!

SJÖBERGSSKÅPET 2 är samma robusta, stabila och funktionella skåp som Sjöbergsskåpet 1, mått 1000x1000x490 mm, med fyra halvdörrar i björk. Dörrarna är upphängda med konventionella grytgångjärn.

Inredningen består av 2 flyttbara hyllor i 18 mm björkplywood. Två skåp ovanpå varandra med sockel ger en fullhöjd på 2100 mm.

Sjöbergsskåpet passar i många miljöer, finns också speciellt utvecklat för skolans trä-, teknik-, metall- och textilsalar.

Sjöbergsskåpet levereras knock-down för att minimera risken för transportskador och för att sänka fraktkostnaden. Monteringen är mycket enkel. Skåpen kan också levereras monterade på vår fabrik eller på plats hos dig. Begär offert!

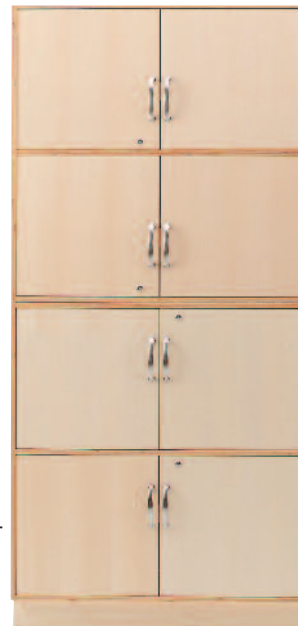
SKÅP 2

STOMME
art 33958

DÖRR
art 33955



FULLHÖJD SKÅP 2
art 33031
innehåller 2 st stommar
33958, 2 st dörrpar
33955 och sockel
33980





SJÖBERGSSKÅPET 3 & 4

Kläd- och förvaringsskåp!

SNEDSTÄLLD
DAMMHYLLA
art 33203
1000x490 mm.
Björkplywood.

ÖVERSKÅP 3
art 33041
1000x490x500.
Björkplywood.

KLÄDSKÅP 4
art 33051
1000x490x
1500 mm.
5 hyllor.
Björkplywood.



VÅRT KLÄDSKÅP tillverkas i samma fantastiska kvalitet som i hela vår serie Sjöbergsskåp.

SJÖBERGSSKÅPET 3 och 4 är samma robusta, stabila och funktionella skåp som Sjöbergsskåpet 1 och 2. Dörrarna är upphängda med konventionella grytgångjärn.

Inredningen i skåp 4 består av klädstäng, 4 flyttbara hyllor och en fast hylla i 18 mm björkplywood.

Skåp 3 och 4 ovanpå varandra med sockel ger en standardhöjd på 2100 mm.

Sjöbergsskåpet passar i många miljöer, finns också speciellt utvecklat för skolans trä-, teknik, metall- och textilsalar.

Sjöbergsskåpet levereras knock-down för att minimera risken för transportskador och för att sänka fraktkostnaden. Monteringen är mycket enkel.

Skåpen kan också levereras monterade på vår fabrik eller på plats hos dig.

– *Begär offert!*

Symaskinsbord



Du kan välja ljus eller mörk Virrvarr i skivan. Fotbrädan levereras alltid med mörkgrå Virrvarr.

SJÖBERGS SYMASKINSBORD är ett funktionellt bord för sömnad och förvaring av symaskin. Bordet kan också användas till andra arbeten.

Du kan höja och sänka symaskinen steglöst och nästan ljudlöst genom en knapptryckning. Bordet har en laminerad skiva. Virrvarr i två färger, Sigvard Bernadottes välkända mönster från 1958.

Bordet kan också levereras som arbetsbord med hel skiva utan hiss. Se sidan 59.



Steglöst höj- och sänkbar!



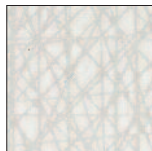
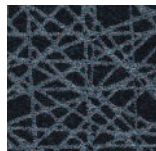
KOMPLETT SYMASKINSBORD
1200x600x900 mm. Inkl elhiss,
grenuttag och kabelränna.
Virrvarr, mörk laminat art 33060
Virrvarr, ljus laminat art 33063
Stativ i bok.
Maxhöjd maskin 310 mm.



KABELRÄNNA
art 33212



GRENUTTAG
art 33213



KOMPLETT SYMASKINSBORD
1200x600x900 mm.
Virrvarr, mörk laminat art 33064
Virrvarr, ljus laminat art 33065
Stativ i bok.



STOL art 33209
Höj- och sänkbar
530–780 mm
med ställbar
fotring.

Klipp- & tillskärningsbord



KOMPLETT KLIPP- & TILLSKÄRNINGSBORD
art 33061
1200x910x900 mm + klaff 500x910 mm.
Ett komplett bord består av skiva i mörk
virrvarr laminat. Stativ i bok.
En klaff, en lådsats och
en tiplåda i mörk
virrvarr laminat.



VILL DU HA EN EGEN KOMBINATION?
Montera antingen 2 lådsatser, 2 tiplådor
eller 1 lådsats + 1 tiplåda.
Du kan montera två klaffar på samma bord.
Till bordet finns också en hållare för
pappersrulle art 33115.

Strykbord



Bordet kan försees med 2 stykbrädor art 33116, diagonalt emot den andra brädan!

KOMPLETT STRYKBORD

art 33062

1200x910x900 mm. Skiva klädd med värmetålig silicoväv. Stativ i bok.

En utdragbar strykbräda, klädd med värmetålig silicoväv.

Gallerhylla för varma strykjärn i kromat stål.



Vår miljö- och kvalitetspolicy

VÅRT MÅL ÄR ATT ALLTID ARBETA med leverantörer som har utpräglat miljötankande och med transportföretag certifierade enligt ISO 14001 (miljöcertifiering).

Alla inköp präglas av ett starkt kvalitets- och miljötankande. Våra produkter är återvinningsbara.

Vi är också anslutna till REPA, vilket innebär att vi tar ansvar för vårt förpackningsmaterial.

Vi är certifierade för kvalitetssystemet ISO 9001 och miljösystemet 14001.

Vi lämnar 10 års garanti mot fabriktionsfel på hyvelbänkar.







*Gammal hyvelbänk från 1878.
– Kvalitet lönar sig!*



"Goda
redskap
är halva
gärningen!"

Vi ses i Slöjdsalen!

NÄTVERKET SLÖJDSALEN består av flera företag med gemensam syn på hög produktkvalitet och god kundservice.

Som kund får du alltid direktkontakt med människor som kan produkterna och slöjdsalens värld.

– Vi jobbar alla med rak, enkel kommunikation, utan omvägar och tillsammans kan vi skapa en komplett, unik och spännande slöjdsall!

Vill du veta vad som är på gång titta in på www.sjobergs.se



Ta gärna kontakt med oss!

HELST VILL VI ATT DU tittar in hos oss i Slöjdsalen på Fabriksgatan 1 i Stockaryd. Ring gärna och boka tid! Har du inte möjlighet att komma hit så gör vi gärna ett besök hos dig.

Vill du ha referenser, hör av dig. Vi har under 70 år levererat bänkar och skåp till tusentals slöjdsalar i Sverige och övriga Europa.

Vi jobbar gärna med slöjdläraryrken både hos dig och hos oss!

Ring eller maila för tips och råd. Tel +46 (0)382-257 00,
eller maila till office@sjobergs.se

Skriv till oss: Sjöbergs, Fabriksgatan 1, SE-570 02 Stockaryd

Färsk information om nyheter, mässor med mera hittar du på www.sjobergs.se

Vi reserverar oss för eventuella förändringar i sortimentet.



sjobergs.se

