

# MXL-brännare

## Vattenkyld industriserie



Nästa generations MXL-brännare har gjorts om helt för att ge samtliga modeller bättre utseende, känsla och prestanda vid användning i industriella applikationer. Alla slitdelar är av standard Euro-stil.

- En högkvalitetsbrännare för industriell användning
- Ergonomiskt handtag med kullad och fjäder
- Både gas- och vattenkylda modeller finns. Se det separata faktabladet och manualen

Se **esab.se** för mer information.



### Branscher

- Skepps- och offshorevarv
- Reparation och underhåll
- Stålindustri
- Industri- och allmän tillverkning
- Fordonsindustri



*De nya MXL-brännarna garanterar högsta komfort för svetsaren med sina ergonomiska och välbalanserade handtag.*

<b>Specifikationer</b>		
<b>Beskrivning</b>	<b>MXL 411W</b>	<b>MXL 511W</b>
Kylning	Vatten	
Uteffekt vid svetsning med blandgas	350 A vid 100 %	450 A vid 100 %
Uteffekt vid svetsning med CO <sub>2</sub>	400 A vid 100 %	500 A vid 100 %
Tråddiameter	1.0–1.6 mm	
Kontrollmärke (standarder)	CE (IEC 60974-7)	
Arbetstemperatur	-10 till +40 °C	
Kabellängd	3 m, 4 m, 5 m	

<b>Beställningsinformation</b>			
<b>Beskrivning</b>	<b>3 m</b>	<b>4 m</b>	<b>5 m</b>
MXL 411W med Euro-anlutning	0700025250	0700025251	0700025252
MXL 511W med Euro-anlutning	0700025260	0700025261	0700025262

<b>Slitdelar – trådledare</b>			
<b>Beskrivning</b>	<b>Artikelnummer</b>	<b>MXL 411W</b>	<b>MXL 511W</b>
<b>Trådledare, stål</b>			
0,8–1,0, blå, 3 m	0700200085	x	x
0,8–1,0, blå, 4 m	0700200086	x	x
0,8–1,0, blå, 5 m	0700025800	x	x
1,0–1,2, röd, 3 m	0700200087*	x	x
1,0–1,2, röd, 4 m	0700200088*	x	x
1,0–1,2, röd, 5 m	0700025801*	x	x
1,2–1,6, gul, 3 m	0700025802	x	x
1,2–1,6, gul, 4 m	0700025803	x	x
1,2–1,6, gul, 5 m	0700025804	x	x
<b>PTFE-trådledare (för aluminium)</b>			
1,0–1,2, röd, 3 m	0700200091	x	x
1,0–1,2, röd, 4 m	0700200092	x	x
1,0–1,2, röd, 5 m	0700025812	x	x
1,2–1,6, gul, 3 m	0700025813	x	x
1,2–1,6, gul, 4 m	0700025814	x	x
1,2–1,6, gul, 5 m	0700025815	x	x
<b>PA/trådledare, brons (för aluminium och rostfritt stål)</b>			
0,8–1,0, antracit 3 m	0700025816	x	x
0,8–1,0, antracit 4 m	0700025817	x	x
0,8–1,0, antracit 5 m	0700025818	x	x
1,2–1,6, antracit 3 m	0700025819	x	x
1,2–1,6, antracit 4 m	0700025820	x	x
1,2–1,6, antracit 5 m	0700025821	x	x

\*Följer med som standard

För en fullständig lista över slit- och reservdelar, se den separata manualen eller reservdelslistan.

# MXL-brännare

Slitdelar				
Nr.	Beskrivning	Artikelnummer	MXL 411W	MXL 511W
1	Koniskt gasmunstycke	0700025295 (Ø 16 mm)*	x	x
1	Avsmalnande gasmunstycke	0700025296 (Ø 14 mm)	x	x
1	Cylindriskt gasmunstycke	0700025297 (Ø 20 mm)	x	x
1	Avsmalnande gasmunstycke M6	0700025298 (Ø 12 mm)	x	x
3	so svart gasfördelare	0700025293*	x	x
3B	Keramisk gasfördelare	0700025294	x	x
4B	Munstycksadapter M6	0700025292	x	x
4	Munstycksadapter M8	0700025291*	x	x

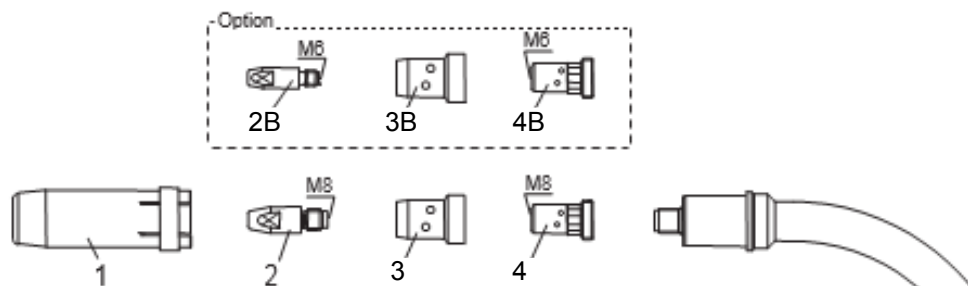
\*Följer med som standard

Slitdelar – kontaktmunstycken				
Nr.	Beskrivning	MXL 411W/MXL 511W		
		Cu	CuCrZr	Alu Cu
2B	Kontaktmunstycke M6 x 28 Ø 0,8	0700200068	0700200081	
2B	Kontaktmunstycke M6 x 28 Ø 0,9	0700200069	0700200082	
2B	Kontaktmunstycke M6 x 28 Ø 1,0	0700200070	0700200083	0700025273
2B	Kontaktmunstycke M6 x 28 Ø 1,2	0700200071	0700200084	0700025274
2	Kontaktmunstycke M8 x 30 Ø 0,8	0700025275	0700025280	
2	Kontaktmunstycke M8 x 30 Ø 0,9		0700025281	
2	Kontaktmunstycke M8 x 30 Ø 1,0	0700025276	0700200103	0700025286
2	Kontaktmunstycke M8 x 30 Ø 1,2	0700025277*	0700200104	0700025287
2	Kontaktmunstycke M8 x 30 Ø 1,4	0700025278	0700025284	
2	Kontaktmunstycke M8 x 30 Ø 1,6	0700025279	0700025285	0700025288

\*Följer med som standard

För en fullständig lista över slit- och reservdelar, se den separata manualen eller reservdelslistan.

## MXL 411W/MXL 511W

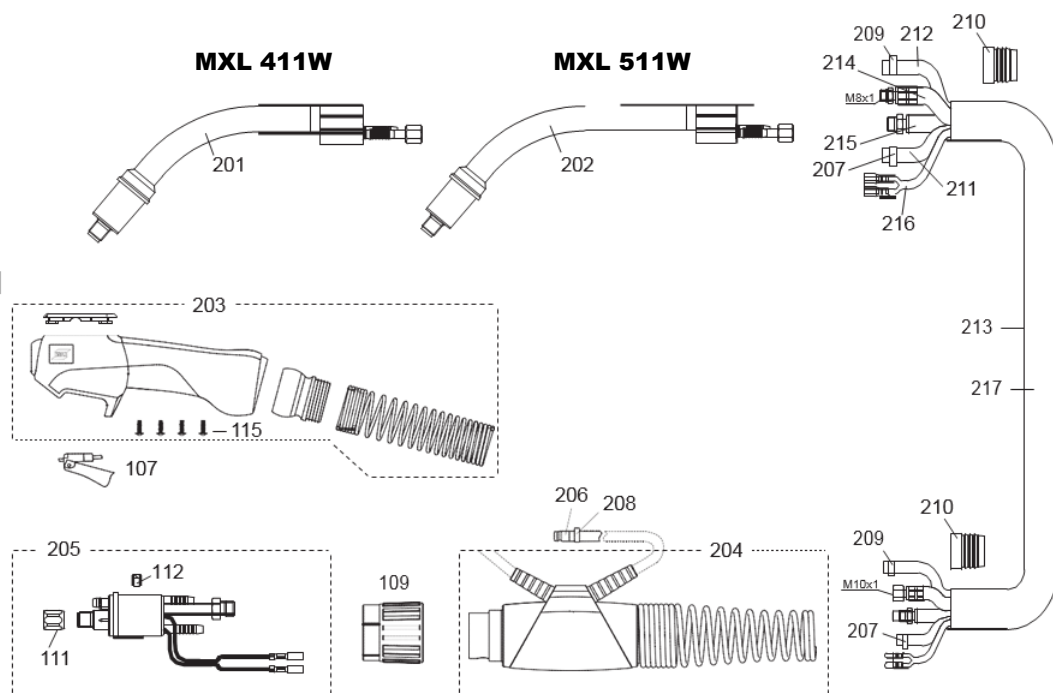


# MXL-brännare

Reservdelar				
Nr.	Beskrivning	Artikelnummer	MXL 411W	MXL 511W
201	Svanhals MXL 411W	0700025203	x	
202	Svanhals MXL 511W	0700025204		x
203	Komplett handtag Expert Plus	0700025902	x	x
204	Centralanslutningsstöd W	0700025971	x	x
205	Centralanslutningskontakt W	0700025970	x	x
206	Snabbkoppling	0700025973	x	x
207	Slangklämma med ring Ø 8,7	0700025974	x	x
208	Slangklämma med ring Ø 9,0	0700025975	x	x
209	Slangklämma med ring Ø 9,5	0700025976	x	x
210	Yttre skydd för klämring	0700025972	x	x
211	PVC-gasslang, svart, 4,5 x 1,5 mm	0700025993	x	x
212	PVC-slang, flätad, svart, 5 x 1,5 mm	0700025994	x	x
213	Yttre textilskydd	0700025992	x	x

Reservdelar – kablar				
Nr.	Beskrivning	3 m	4 m	5 m
214	Vatten-strömkabel, blå	0700025983	0700025984	0700025985
215	Trådledare, gul	0700025986	0700025987	0700025988
216	Koppling för manöverkabel	0700025989	0700025990	0700025991
217	Kabelsats	0700025980	0700025981	0700025982

För en fullständig lista över slit- och reservdelar, se den separata manualen eller reservdelslistan.



ESAB/esab.se

