

Parts Reference Guide

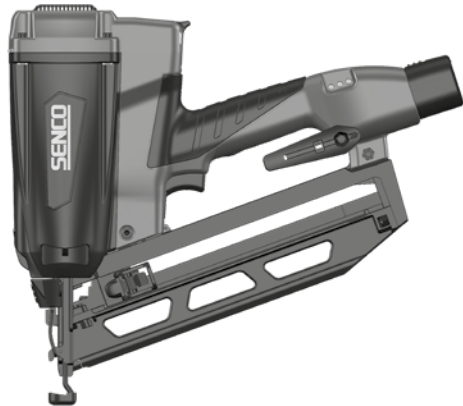
Guía de referencia de piezas

Pièces Guide de référence

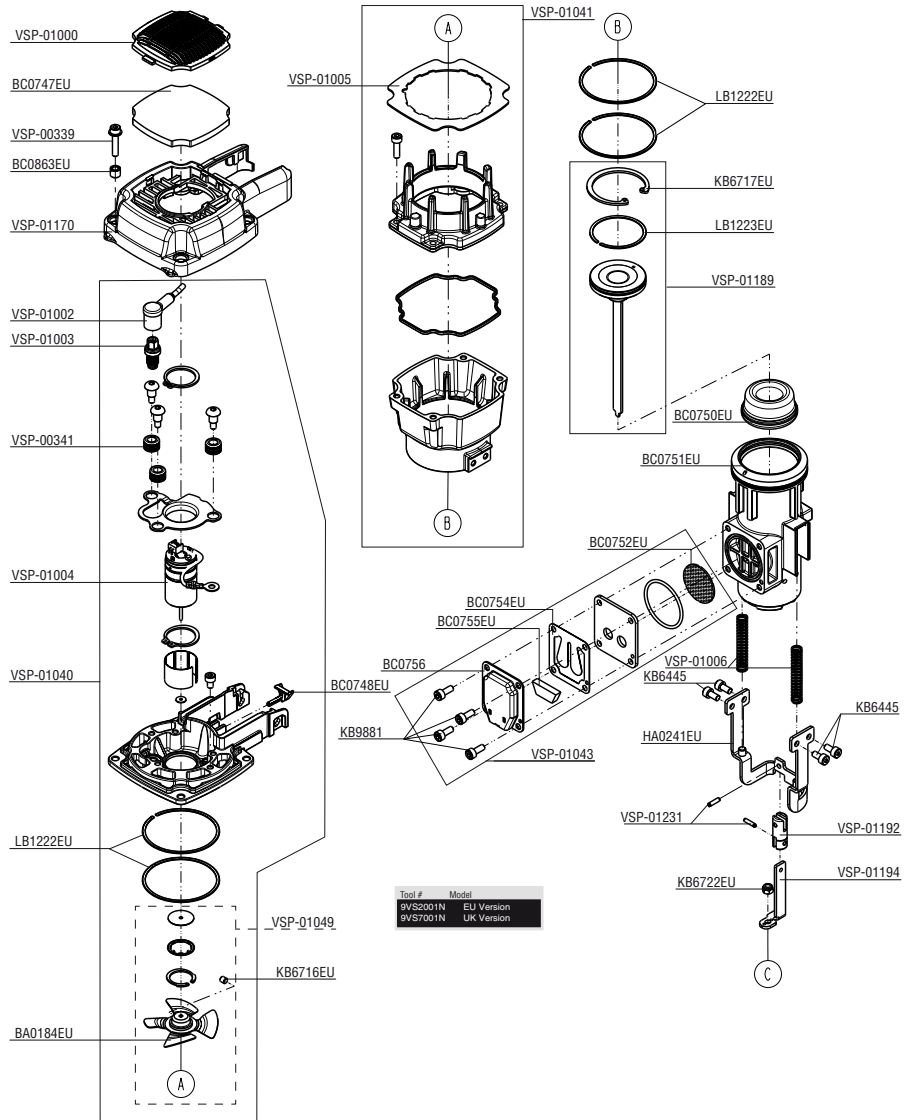
Schematic Drawings Inside

Plano esquemático en el interior

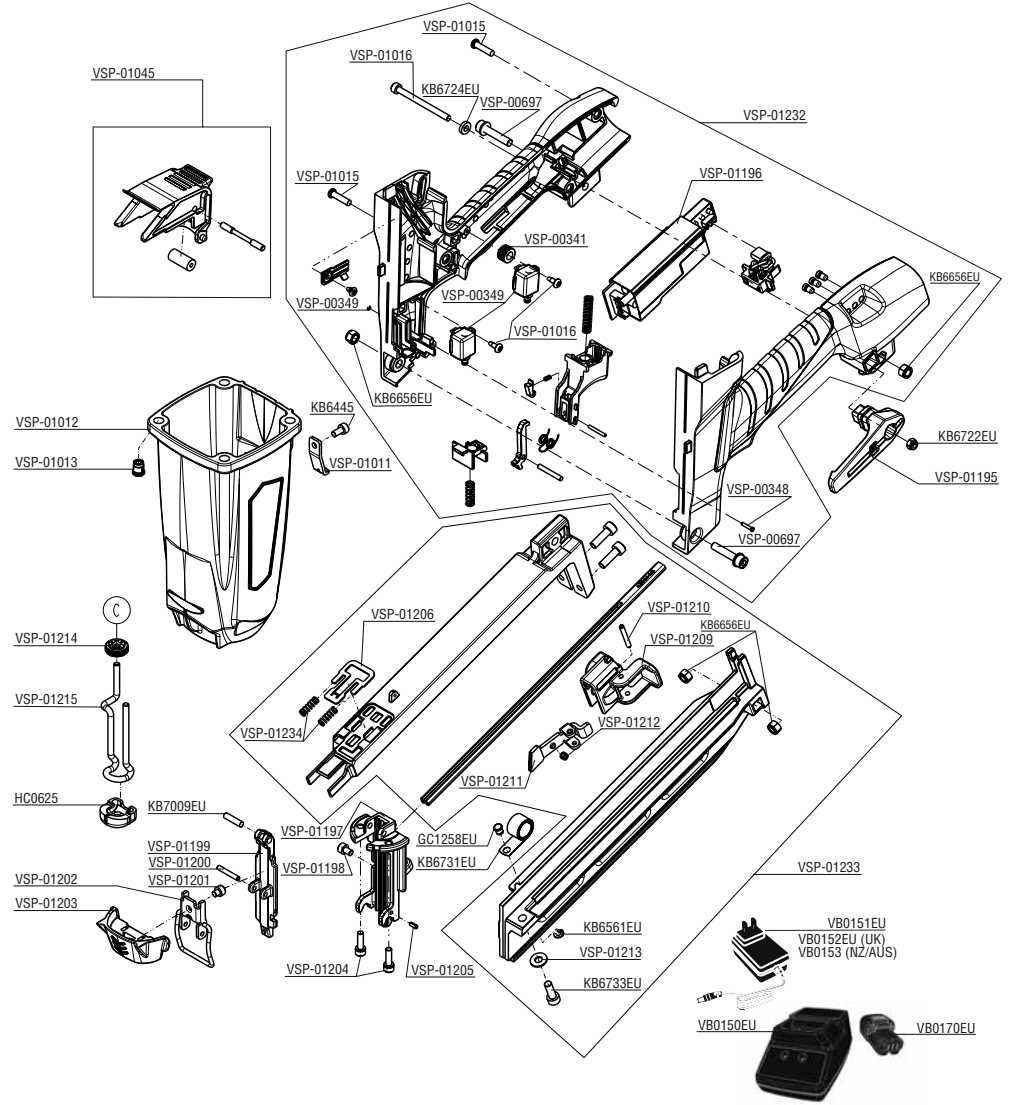
Schéma intérieur



SENCO®



Tool #	Model
9VS2001N	EU Version
9VS7001N	UK Version





REPLACEMENT PARTS LIST • LISTA DE PARTES DE REPUESTO • ERSATZTEILE-LISTE • LISTE DE PIÉCES DE RECHANGE

PART NO.	DESCRIPTION	DESCRIPCIÓN	BESCHREIBUNG	DESCRIPTION
BA0184EU	COOLING FAN ASSEMBLY	ASAMBLEA DE VENTILADOR	KÜHLEREINHEIT	ENSEMBLE VENTILATEUR
BC0747EU	FILTER	FILTRO	FILTER	FILTRE
BC0748EU	FUEL STEM ADAPTER	ADAPTADOR DE VÁSTAGO DE COMBUSTIBLE	BRENNSTOFFVERBINDUNGSTÜCK	RACCORD CARBURANT
BC0750EU	BUMPER	AMORTIGUADOR	PUFFER	AMORTISSEUR
BC0751EU	CYLINDER	CILINDRO	ZYLINDER	CYLINDRE
BC0752EU	EXHAUST MESH PLATE	PLACA DE MALLA DE ESCAPE	MASCHENPLATTE	PLAQUE À MAILLES
BC0754EU	REED VALVE	VÁLVULA DE CAÑA	FLATTERVENTIL	CLAPET
BC0755EU	CLEANER B	LIMPIADOR B	REINIGER B	NETTOYANT B
BC0756	DEFLECTOR	DESVIADOR	ABWEISER	DÉFLECTEUR
BC0863EU	COLLOR	COLLARIN	KRAGEN	COL
GC1258EU		BRAZO	HALTERUNG	CAVALIER
HA0241EU	SAFETY	SEGURIDAD	SICHERUNG	SÉCURITÉ
HC0625	PROTECTIVE CASING	CARCARA PROTECTORA	SCHUTZGEHÄUSE	BÔÎTER DE PROTECTION
KB6445	HEX.SOC.HD.BOLT	HEX.SOC.HD.BOLT	INNENSECHSKANTSCHRAUBE	VIS À SIX PANS CREUX
KB6561EU	E - RING	ANILLO	E-RING	ANNEAU E
KB6656EU	LOCK NUT	TUERCA DE BLOQUEO	KONTERMUTTER	CONTRE-ÉCROU
KB6716EU	HEX.SOC.HD.SCREW	HEX.SOC.HD.SCREW	INNENSECHSKANTSCHRAUBE	VIS À SIX PANS CREUX
KB6717EU	C - RING	ANILLO C	C-RING	ANNEAU C
KB6722EU	LOCK NUT	TUERCA DE BLOQUEO	KONTERMUTTER	CONTRE-ÉCROU
KB6724EU	FLAT WASHER	ARANDELA PLANA	UNTERLEGSCHIEBE	RONDELLE PLATE
KB6731EU	SPRING	MUELLE	FEDER	RESSORT
KB6739EU	HEX.SOC.HD.BOLT	HEX.SOC.HD.BOLT	INNENSECHSKANTSCHRAUBE	VIS À SIX PANS CREUX
KB7009EU	PIN	PASADOR	STIFT	GOUPILLE
KB9881	HEX.SOC.HD.BOLT	HEX.SOC.HD.BOLT	INNENSECHSKANTSCHRAUBE	VIS À SIX PANS CREUX
LB1222EU	PISTON RING-CYLINDER	CILINDRO DE ANILLO DE PISTON	ZYLINDER-KOLBENRINGE	ANNEAU DE PISTON DE CYLINDRE
LB1223EU	PISTON RING	PISTON RING	KOLBENRING	BAGUE DE PISTON
VSP-00339	BOLT W/FLAT WASHER	PERNO CON ARANDELA PLANA	BOLZEN MIT UNTERLEGSCHIEBE	BOULON AVEC RONDELLE PLATE
VSP-00341	FEED BUMPER	TOPE	PUFFER	ARRÊT
VSP-00348	FIXED PIN	PIN FIJO	FESTSTEHENDER BOLZEN	BOULON FIXE
VSP-00349	E - RING	ANILLO	E-RING	ANNEAU E
VSP-00697	BOLT W/FLAT WASHER	PERNO CON ARANDELA PLANA	BOLZEN MIT UNTERLEGSCHIEBE	BOULON AVEC RONDELLE PLATE
VSP-01000	DEFLECTOR	DESVIADOR	ABWEISER	DÉFLECTEUR
VSP-01002	HIGH VOLTAGE CABLE SET	JUEGO DE CABLES	HOCHSPANUNGS-KABELSATZ	FAISCEAU DE CÂBLES HAUTE TENSION
VSP-01003	SPARKLER UNIT	MÓDULO DE CHISPA DE ENCENDIDO	ZÜNDUNGSZÜNDUNGSMODUL	MODULE D'ALLUMAGE D'ALLUMAGE
VSP-01004	MOTOR UNIT	UNIDAD MOTOR	MOTOREINHEIT	UNITE MOTEUR
VSP-01005	SPACER	SEPARADOR	ABSTANDHALTER	ENTRETOISE
VSP-01006	SAFETY SPRING	RESORTE DE SEGURIDAD	SICHERUNGSPFEDER	RESSORT DE SÉCURITÉ
VSP-01011	MOTOR FAN SWITCH LEVER	PALANCA DEL INTERRUPTOR DEL VENTILADOR DEL MOTOR	MOTOR-FAN UMSCHALTHEBEL	LEVIER DE COMMUTATION DU VENTILATEUR DE MOTEUR
VSP-01012	GUN BODY	CUERPO DE PISTOLA	PISTOLE-KÖRPER	CORPS DU PISTOLET
VSP-01013	CAP NUT	TUERCA	ÜBERWURFMUTTER	ÉCROU-RACCORD
VSP-01015	TAP BOLT	TORNILLO	KOPFSCHRAUBE	BOULON
VSP-01016	HEX.SOC.HD.BOLT	HEX.SOC.HD.BOLT	INNENSECHSKANTSCHRAUBE	VIS À SIX PANS CREUX
VSP-01016	TAP BOLT	TORNILLO	KOPFSCHRAUBE	BOULON
VSP-01017	CAP	TAPA	KAPPE	BOUCHON
VSP-01192	LINK ROD	BIELA	VERBINDUNGSSTANGE	BIELLE
VSP-01194	SAFETY B	SEGURIDAD B	SICHERUNG B	SÉCURITÉ B
VSP-01195	SPRING RETAINER	RETENEDOR DE MUELLE	SICHERUNGSRINGE	RETENUE
VSP-01196	PCB ASSEMBLY	CONJUNTO DE PCB	LEITERPLATTENMONTAGE	ASSEMBLAGE PCB
VSP-01197	BACK PLATE (DRIVER GUIDE)	PLACA TRASERA	RÜCKSEITE	PLAQUE ARRIERE
VSP-01198	HEX.SOC.HD.BOLT	HEX.SOC.HD.BOLT	INNENSECHSKANTSCHRAUBE	VIS À SIX PANS CREUX
VSP-01199	DRIVER GUIDE COVER A	CUBIERTA	ABDECKUNG DER ANTRIEBSFÜHRUNG	COUVERCLE DU GUIDE D'ENTRAÎNEMENT
VSP-01200	SPRING PIN	PASADOR DE RESORTE	FEDERSTIFT	GOUPILLE À RESSORT
VSP-01201	HEX.SOC.HD.BOLT	HEX.SOC.HD.BOLT	INNENSECHSKANTSCHRAUBE	VIS À SIX PANS CREUX
VSP-01202	LOCK HANDLE UNIT	UNIDAD DE MANGO DE BLOQUEO	VERSCHLUSSHEBEL	LEVIER DE BLOCAGE
VSP-01203	COVER-SAFETY	SEGURIDAD DE CUBIERTA	ABDECKUNGSSICHERHEIT	COUVERTURE DE SÉCURITÉ
VSP-01204	HEX.SOC.HD.BOLT	HEX.SOC.HD.BOLT	INNENSECHSKANTSCHRAUBE	VIS À SIX PANS CREUX
VSP-01205	SPRING PIN	PASADOR DE RESORTE	FEDERSTIFT	GOUPILLE À RESSORT
VSP-01206	BRACKET	BRAZO	HALTERUNG	CAVALIER
VSP-01208	HEX.SOC.HD.BOLT	HEX.SOC.HD.BOLT	INNENSECHSKANTSCHRAUBE	VIS À SIX PANS CREUX
VSP-01209	PROTECTING HOOD COVER	SEGURIDAD DE CUBIERTA	ABDECKUNGSSICHERHEIT	COUVERTURE DE SÉCURITÉ
VSP-01210	SPRING PIN	PASADOR DE RESORTE	FEDERSTIFT	GOUPILLE À RESSORT
VSP-01211	PUSHER UNIT	UNIDAD DE EMPUJE	VORSCHIEBER	ENSEMBLE POUSSOIR
VSP-01212	PUSHER SPRING	MUELLE	FEDER	RESSORT
VSP-01213	FLAT WASHER	ARANDELA PLANA	UNTERLEGSCHIEBE	RONDELLE PLATE
VSP-01214	ADJUST AXIE	RUEDA DE AJUSTE	EINSTELLRAD	CADRAN DE RÉGLAGE
VSP-01215	SAFETY A	SEGURIDAD A	SICHERUNG A	SÉCURITÉ A
VSP-01231	SPIRAL PINS	PASADOR	STIFT	GOUPILLE
VSP-01234	STOPPER FINGER SPRING	RESORTE DEDO PRIMAVERA	FINGERFEDERHALTEPLATTE	PLAQUE D'ARRÊT POUSSOIR À RESSORT
VSP-01040	TOP FLANGE ASSY	CONJUNTO DE BRIDA	ÖBERFLANSCH-BAUGRUPPE	ENSEMBLE BRIDE SUPÉRIEURE
VSP-01041	COMBUSTION CHAMBER ASSY	CONJUNTO DE COMBUSTIÓN	BRENNRAUM-BAUGRUPPE	ENSEMBLE CHAMBRE DE COMBUSTION
VSP-01043	EXHAUST ASY	CONJUNTO DE SALIDA	AUSLASS-BAUGRUPPE	ENSEMBLE ÉCHAPPEMENT
VSP-01049	FAN ASY	VENTILADOR UNIDAD DE MONTAJE	KÜHLEREINHEIT-BAUGRUPPE	ENSEMBLE VENTILATEUR
VSP-01189	DRIVER UNIT	CONJUNTO DE PISTÓN	KOLBEN-BAUGRUPPE	ENSEMBLE PISTON
VSP-01045	ACTUATOR ASY	CONJUNTO DEL GATILLO	AUSLÖSERBAUGRUPPE	ENSEMBLE GÂCHETTE
VSP-01232	HANDLE ASY	CONJUNTO DEL MANGO	GRIFF-BAUGRUPPE	ENSEMBLE POIGNÉE
VSP-01233	MAGAZINE ASY	GRUPO DE REVISTA	MAGAZINBAUGRUPPE	ENSEMBLE MAGASIN