

Parts Reference Guide

Bauteilübersicht

Pièces Guide de référence

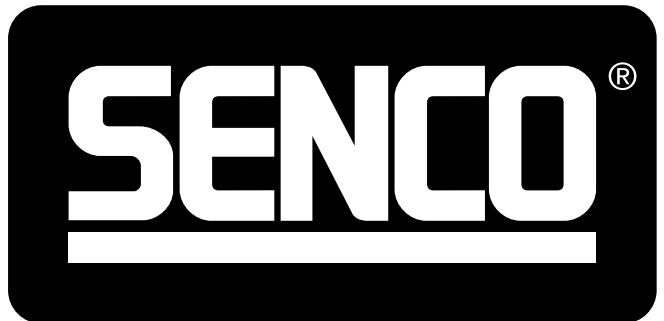
Guía de referencia de piezas

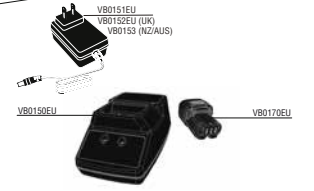
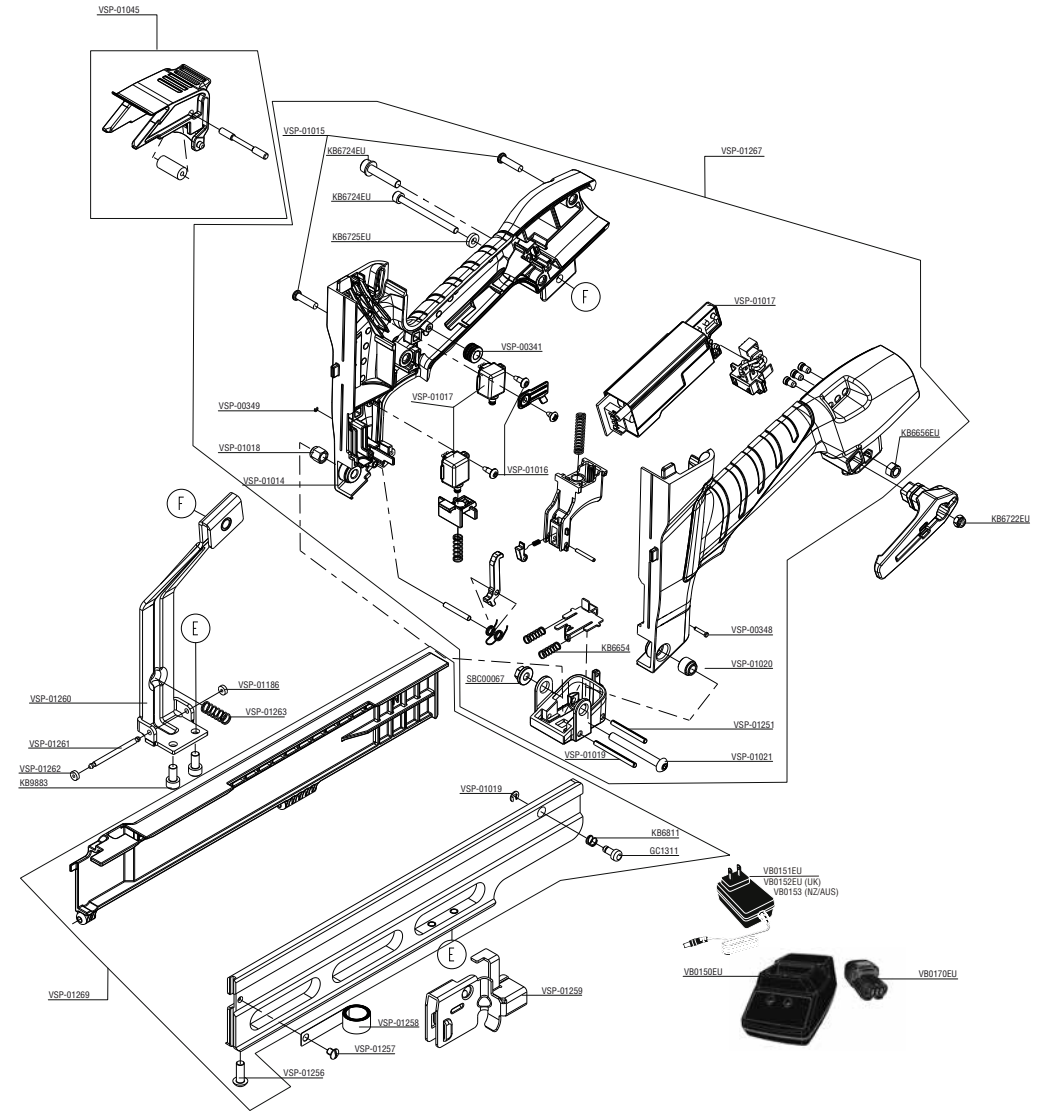
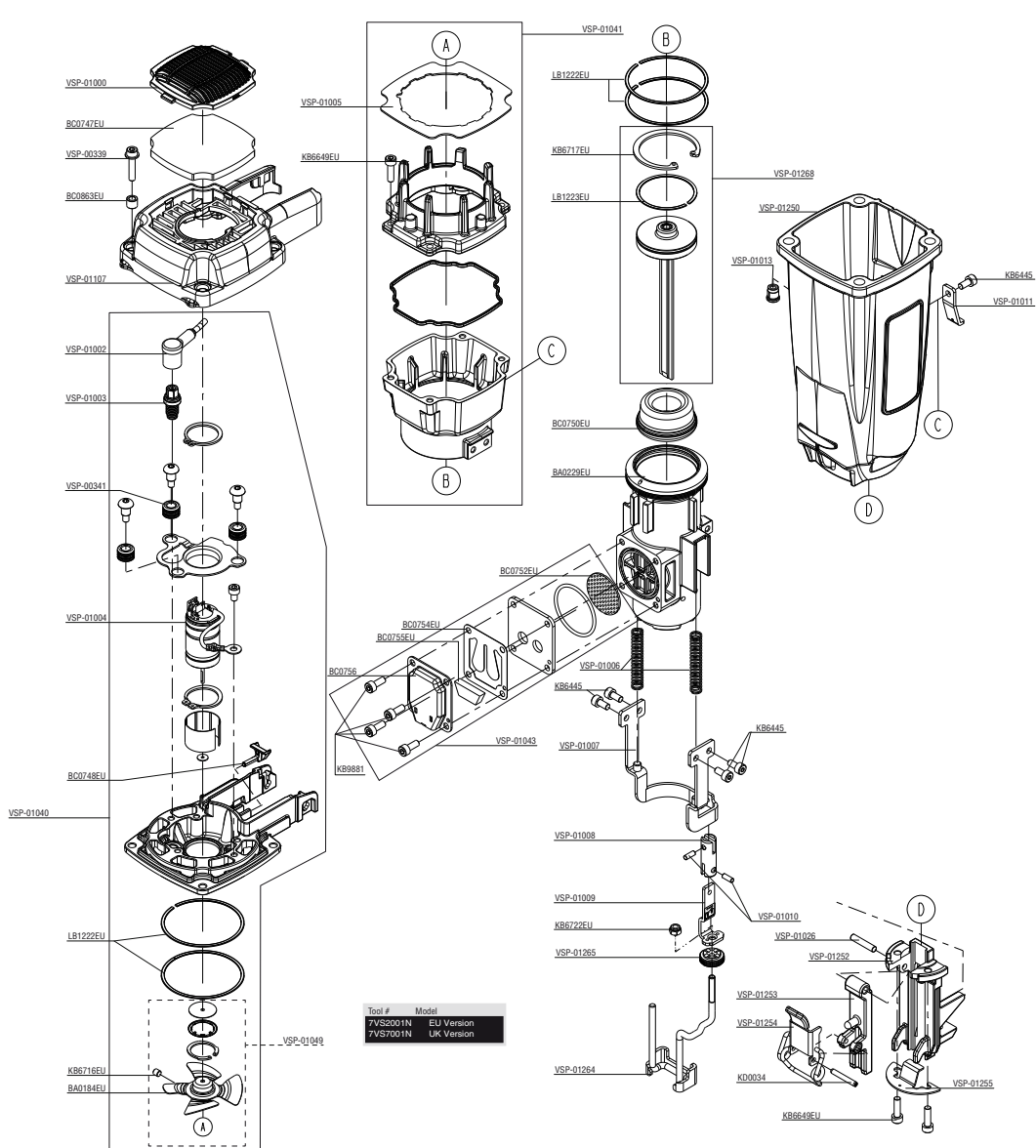
Schematic Drawings Inside

Schemazeichnung innen

Schéma intérieur

Plano esquemático en el interior







Cordless Stapler

GT50i-N/O

REPLACEMENT PARTS LIST • LISTA DE PARTES DE REPUESTO • ERSATZTEILE-LISTE • LISTE DE PIÉCES DE RECHANGE

PART NO.	DESCRIPTION	DESCRIPCIÓN	BESCHREIBUNG	DESIGNATION
BA0184EU	COOLING FAN	VENTILATEUR	KÜHLEREINHEIT	VENTILADOR
BA0229EU	CYLINDER	CYLINDRE	ZYLINDER	CILINDRO
BC0747EU	FILTER	FILTRE	FILTER	FILTRO
BC0748EU	FUEL STEM ADAPTER	RACCORD CARBURANT	BRENNSTOFFVERBINDUNGSTÜCK	ADAPTADOR DE VÁSTAGO DE COMBUSTIBLE
BC0750EU	BUMPER	AMORTISSEUR	PUFFER	AMORTIGUADOR
BC0752EU	EXHAUST MESH PLATE	GRILLE D'ÉCHAPPEMENT	MASCHENPLATTE	PLACA DE MALLA DE ESCAPE
BC0754EU	REED VALVE	CLAPET	FLATTERVENTIL	VÁLVULA DE CAÑA
BC0755EU	CLEANER B	NETTOYEUR B	REINIGER	LIMPIADOR B
BC0756	DEFLECTOR	DÉFLECTEUR	DEFLEKTOR	DESVIADOR
BC0863EU	COLLOR	COLLIER	KRAGEN	COLLARIN
GC1311	DOOR LATCH	VIS LOUQUET	KLAPPENVERSCHLUSS	CIERRE DE LA PUERTA
KB6445	HEX.SOC.HD.BOLT	VIS À SIX PANS CREUX	INNENSECHSKANTSCHRAUBE	TORNILLO HEX.SOC.HD.
KB6649EU	HEX.SOC.HD.BOLT	VIS À SIX PANS CREUX	INNENSECHSKANTSCHRAUBE	TORNILLO HEX.SOC.HD.
KB6654	STOPPER FINGER SPRING	GOUPILLE À RESSORT	FINGERFEDERHALTEPLATTE	DEDO TAPÓN MUELLE
KB6656EU	LOCK NUT	KONTRE-ÉCROU	KONTERMUTTER	TUERCA DE BLOQUEO
KB6716EU	HEX.SOC.HD.SCREW	VIS À SIX PANS CREUX	INNENSECHSKANTSCHRAUBE	TUERCA DE CIERRE
KB6717EU	C- RING	JOINT C	C-RING	ANILLO
KB6722EU	LOCK NUT	KONTRE-ÉCROU	KONTERMUTTER	TUERCA DE CIERRE
KB6724EU	HEX.SOC.HD.BOLT	VIS À SIX PANS CREUX	INNENSECHSKANTSCHRAUBE	TUERCA DE CIERRE
KB6725EU	FLAT WASHER	RONDELLE PLATE	UNTERLEGSSCHEIBE	ARANDELA PLANA
KB8811	LATCH SPRING	RESSORT CLIQUET	SCHLOSSFEDER	RESORTE DE ENGANCHE
KB8812	LATCH SPRING	CARRACA	SCHLOSSFEDER	RESORTE DE ENGANCHE
KB8881	HEX.SOC.HD.BOLT	VIS À SIX PANS CREUX	INNENSECHSKANTSCHRAUBE	TORNILLO HEX.SOC.HD.
KB8883	HEX.SOC.HD.BOLT	VIS À SIX PANS CREUX	INNENSECHSKANTSCHRAUBE	TORNILLO HEX.SOC.HD.
KD0034	SPIRAL PINS	GOUPILLE A RESSORT	FEDERSTIFT	PASADORES ESPIRALES
LB1222EU	PISTON RING-CYLINDER	JOINT TORIQUE DU CYLINDRE	ZYLINDER-KOLBENRINGE	CILINDRO DE ANILLO DE PISTON
LB1223EU	PISTON RING	JOINT TORIQUE DU PISTON	KOLBENRING	ANILLO DEL PISTON
SBC00067	BOLT CAP	BOULON TÊTE 6 PANS	SCHRAUBENKAPPE	TAPA DEL PERNO
VSP-00339	BOLT W/FLAT WASHER	BOULON ET RONDELLE	SCHRAUB-& UNTERLEGSSCHEIBE	PERNO Y ARANDELA
VSP-00341	FEED BUMPER	AMORTISSEUR	PUFFER	AMORTIGUADOR
VSP-00348	FIXED PIN	GOUPILLE FIXE	FESTSTEHENDER BOLZEN	PIN FIJO
VSP-00349	E- RING	ANNEAU E	E-RING	ANILLO
VSP-00697	BOLT W/FLAT WASHER	BOULON ET RONDELLE	SCHRAUBE & UNTERLEGSSCHEIBE	PERNO CON ARANDELA PLANA
VSP-01000	DEFLECTOR	DÉFLECTEUR	DEFLEKTOR	DESVIADOR
VSP-01002	HIGH VOLTAGE CABLE SET	FAISCEAU DE CÂBLES HAUTE TENSION	KABELSATZ	JUEGO DE CABLES
VSP-01003	SPARKLER UNIT	MODULE D'ALLUMAGE	ZÜNDUNGSMODUL	BUJIA
VSP-01004	MOTOR UNIT	UNITÉ MOTEUR	MOTOREINHEIT	UNIDAD MOTOR
VSP-01005	SPACER	ENTRETOISE	ABSTANDHALTER	ESPACIADORA
VSP-01006	SAFETY SPRING	RESSORT DE SECURITE	SICHERUNGSFEDER	RESORTE DE SEGURIDAD
VSP-01007	SAFETY UNIT	UNITE DE SECURITE	SICHERUNG-SET	UNIDAD DE SEGURIDAD
VSP-01008	LINK ROD	BIELLE	VERBINDUNGSSTANGE	VARILLA DE ENLACE
VSP-01009	SAFETY A	SECURITÉ UNITE A	SICHERUNG A	SEGURIDAD A
VSP-01010	PIN	GOUPILLE	STIFT	PASADOR
VSP-01011	MOTOR FAN SWITCH LEVER	LEVIER DE COMMUTATION DU VENTILATEUR	SCHALTER FÜR MOTORGEBLÄSE	PALANCA DEL INTERRUPTOR DEL VENTILADOR DEL MOTOR
VSP-01013	CAP NUT	ÉCROU-BOUCHON	ÜBERWURFMUTTER	TUERCA
VSP-01014	HANDLE A UNIT	POIGNEE A	HANDGRIF BAUGRUPPE	MANIJA A UNIDAD
VSP-01015	TAP BOLT	BOULON	KOPFSCHRAUBE	PERNO DE ROSCA
VSP-01016	TAP BOLT	BOULON	KOPFSCHRAUBE	PERNO DE ROSCA
VSP-01017	PCB ASSEMBLY	ASSEMBLAGE CIRCUIT IMPRIME	LEITERPLATZENMONTAGE	CONJUNTO DE PCB
VSP-01018	LATCH SPRING BUSHING	DOUILLE AVEC RESSORT DE RETENUE	FEDERHALTESTIFT	CASQUILLO DE RESORTE
VSP-01019	SPRING PIN	GOUPILLE À RESSORT	FEDERSTIFT	PASADOR DE RESORTE
VSP-01020	LATCH SPRING BUSHING	DOUILLE AVEC RESSORT DE RETENUE	FEDERHALTESTIFT	CASQUILLO DE RESORTE
VSP-01021	HALF ROUND HD.HEX.BOLT	VIS À TÊTE DEMI-RONDE À PANS CREUX	HALBRUND-INNENSECHSKANTSCHRAUBE	MEDIO RONDA HD.HEX.BOLT
VSP-01026	PIN	GOUPILLE	STIFT	PASADOR
VSP-01107	CAP	BOUCHON	KAPPE	TAPA
VSP-01250	GUN BODY	CARTER	GEHÄUSE	CUERPO DE LA PISTOLA
VSP-01251	SPRING PIN	PIN DU RESSORT	FEDERSTIFT	PASADOR DE RESORTE
VSP-01252	DRIVER GUIDE	PISTON COUPEAU	ANTRIEBSFUHRUNG	TAPA DE LA GUIA DEL PISTON
VSP-01253	DRIVER GUIDE COVER	CUBIERTA	ANTRIEBSFUHRUNG	TAPA DE LA GUIA DEL PISTON
VSP-01254	LOCK HANDLE UNIT	UNIDAD DE MANGO DE BLOQUEO	SCHLOSSGRIF	VERSCHLUSSHEBEL
VSP-01255	DRIVER GUIDE	PISTON COUPEAU	ANTRIEBSFUHRUNG	TAPA DE LA GUIA DEL PISTON
VSP-01256	HALF ROUND HD.HEX.BOLT	VIS À TÊTE DEMI-RONDE À PANS CREUX	HALBRUND-INNENSECHSKANTSCHRAUBE	TORNILLO HEXAGONAL DE MEDIA CAÑA
VSP-01257	SPECIAL SCREW	VIS SPÉCIALE	SPEZIALSCHRAUBE	TORNILLO ESPECIAL
VSP-01258	SPRING	RESSORT	FEDER	MUELLE
VSP-01259	PUSHER	PUSHER	FEDER	PULSADORA
VSP-01260	BRACKET UNIT	SUPPORT NEZ	HALTERUNG	UNIDAD DE SOPORTE
VSP-01261	HINGE POINT	POINT D'ARTICULATION	STIFT	PUNTO DE ENGANCHE
VSP-01262	PU RETAINER	RETENUE DE PU	PU HALTER	RETENUEUR PU
VSP-01263	SAFETY SPRING	RESSORT DE SECURITE	SICHERUNGSSFEDER	FEDER
VSP-01264	SAFETY UNIT	SECURITÉ PIECE	SICHERUNG	SEGURIDAD PARTE
VSP-01265	ADJUSTER	ADJUSTEUR	INSTELLER	AJUSTE
VSP-01040	TOP FLANGE ASSY	ENSEMBLE BRIDE SUPÉRIEURE	OBERFLANSCH-BAUGRUPPE	MONTAJE DE BRIDA
VSP-01049	FAN ASSY	KIT VENTILATEUR	BAUSATZ LUEFTER	ASY DEL VENTILADOR
VSP-01041	COMBUSTION CHAMBER ASSY	ENSEMBLE CHAMBRE DE COMBUSTION	BRENNRAUM-BAUGRUPPE	CONJUNTO DE CAMARA DE COMBUSTION
VSP-01268	PISTON KIT ASSY	ENSEMBLE PISTON	KOLBEN/TREIBER	KIT DE PISTON ASSY
VSP-01043	EXHAUST ASSY	ENSEMBLE D'ÉCHAPPEMENT	BAUSATZ AUSLASS	ESCAPE ASSY
VSP-01267	HANDLE	POIGNEE	GRIF	LA EMPUNAÐURE
VSP-01045	ACTUATOR ASSY	ENSEMBLE CAPUCHON GAZ	BAUSATZ BETÄTIGUNGSELEMENT	ACTUADOR ASSY
VSP-01269	MAGAZINE ASSY	ENSEMBLE MAGASIN	BAUSATZ MAGAZIN	SISTEMA DE ALIMENTACION