

DA

# **LUBA mini 2 AWD- serien**

**1000/1500/1500H**

## **BRUGERVEJLEDNING**

Originale instruktioner version 1.0

05/2026



**MAMMOTION**



Ophavsrettighederne til vejledningen ejes af virksomheden Mammotion. Uden skriftlig tilladelse fra Mammotion må ingen virksomhed eller person kopiere, ændre, reproducere, transskribere eller overføre denne manual på nogen måde eller af nogen grund. Der tages forbehold for ændringer uden forudgående varsel.

Medmindre andet udtrykkeligt er angivet, fungerer denne manual udelukkende som en brugsvejledning, og alle udsagn og oplysninger heri udgør ikke nogen form for garanti.

## Tilsigtet anvendelse

Mammotions robotter er designet til brug i haver i boliger og er ikke beregnet til erhvervsmæssig brug.

---

### BEMÆRK



Denne vejledning gælder for LUBA mini 2 AWD-serien 1000/1500/1500H, og alle funktioner er gældende for disse modeller, medmindre andet er angivet. Illustrationerne er kun til reference. Der henvises til det faktiske køb for detaljer.

---

## Revisionshistorik

Dato	Version	Beskrivelse
05/2026	v1.0	Original version

# INDHOLD

<b>1</b>	<b>Sikkerhedsanvisninger</b> .....	<b>- 1 -</b>
1.1	Generelle sikkerhedsanvisninger .....	- 1 -
1.2	Sikkerhedsanvisninger for ladestation.....	- 2 -
1.3	Sikkerhedsanvisninger for plæneklipning .....	- 2 -
1.4	Sikkerhedsanvisninger for batteri .....	- 3 -
<b>2</b>	<b>Instruktioner</b> .....	<b>- 4 -</b>
2.1	Produktbeskrivelse .....	- 4 -
2.2	Lysdiodekoder.....	- 8 -
2.3	Produktsymboler .....	- 9 -
<b>3</b>	<b>Kom godt i gang</b> .....	<b>- 11 -</b>
3.1	Installation af synsmodulet (Kun til LUBA mini 2 AWD 1000).....	- 11 -
3.2	Installation af ladestationen.....	- 11 -
3.3	Download af Mammotion-appen .....	- 15 -
3.4	Opsætning af din robot .....	- 16 -
3.5	Forberedelser før klipning.....	- 17 -
3.6	Kortlægning og klipning af din græsplæne .....	- 18 -
3.7	Genopladning.....	- 18 -
<b>4</b>	<b>Daglig klipning</b> .....	<b>- 19 -</b>
4.1	Direkte klipning uden kortlægning .....	- 19 -
4.2	Almindelig opgave (brugerdefinerede indstillinger) .....	- 19 -
4.3	Planlagt opgave .....	- 20 -
<b>5</b>	<b>Appen Mammotion</b> .....	<b>- 22 -</b>
5.1	Kortelementer.....	- 22 -
5.2	Indstillinger for klipning.....	- 24 -
5.3	Sikkerhed og beskyttelse .....	- 25 -

5.4	Sikkerhed og sporing .....	- 25 -
5.5	Overførsel af logfiler .....	- 26 -
5.6	Opdatér firmware .....	- 26 -
<b>6</b>	<b>Vedligeholdelse.....</b>	<b>- 27 -</b>
6.1	Rengøring.....	- 28 -
6.2	Vedligeholdelse af skæreblade.....	- 29 -
6.3	Vedligeholdelse af batteri .....	- 30 -
6.4	Opbevaring.....	- 30 -
<b>7</b>	<b>Transport og flytning.....</b>	<b>- 31 -</b>
<b>8</b>	<b>Bortskaffelse .....</b>	<b>- 32 -</b>
<b>9</b>	<b>Produktspecifikationer .....</b>	<b>- 33 -</b>
9.1	Generelle specifikationer.....	- 33 -
9.2	Specifikationer for driftsbånd (for EU-modeller).....	- 35 -
9.3	Batterispecifikationer .....	- 36 -
<b>10</b>	<b>Garanti .....</b>	<b>- 37 -</b>

# 1 Sikkerhedsanvisninger

**VIGTIGT**

**LÆS OMHYGGELIGT FØR BRUG**

**GEM DENNE VEJLEDNING TIL FREMTIDIG BRUG**

## 1.1 Generelle sikkerhedsanvisninger

1. Læs vejledningen omhyggeligt, og forstå anvisningerne, før du bruger robotten.
2. Brug kun dele og tilbehør til robotten, der er anbefalet af Mammotion.
3. Lad aldrig børn, personer med nedsatte fysiske, sensoriske eller mentale evner eller manglende erfaring og viden eller personer, der ikke er fortrolige med disse instruktioner, bruge robotten. Lokale restriktioner kan begrænse operatørens alder.
4. Lad IKKE børn være i nærheden af eller lege med robotten, mens den er i drift.
5. Brug IKKE robotten i områder, hvor folk ikke er klar over dens tilstedeværelse.
6. Gå, men løb aldrig, når du styrer robotten manuelt via appen Mammotion. Vær forsigtig på skråninger, og sørg for at have et godt fodfæste og en god balance.
7. Det anbefales, at kun personer, som betragtes som myndige i deres opholdsland, bruger robotten.
8. Rør IKKE ved bevægelige dele, som f.eks. skæreskiven, før al bevægelse er stoppet helt.
9. Hvis du bruger robotten i offentlige områder, skal du sætte advarselsskilte op omkring arbejdsområdet med følgende tekst: "Advarsel! Selvkørende plæneklipper! Hold afstand til robotten! Hold opsyn med børn!"
10. Lad IKKE robotten køre uden opsyn, hvis der er kæledyr, børn eller mennesker i nærheden.
11. Brug solidt fodtøj og lange bukser, når du bruger robotten.
12. Indstil ikke opgaveområder eller kanaler tværs over offentlige gangstier for at undgå skade på robotten og ulykker med køretøjer og personer.
13. Du må IKKE tilslutte eller røre et beskadiget kabel, før det er taget ud af stikkontakten. Træk stikket ud af stikkontakten, hvis kablet beskadiges under brugen. Et slidt eller beskadiget kabel øger risikoen for elektrisk stød og skal udskiftes af autoriseret servicepersonale.
14. Hold forlængerledninger væk fra farlige dele i bevægelse såsom skæreknive for at undgå skade på ledningerne og robotten.

15. Du må IKKE selv ændre på robotten. Ændringer kan forstyrre robottens drift, resultere i alvorlig personskade og/eller beskadigelse eller gøre garantien ugyldig. Brug kun dele og tilbehør, der er godkendt af Mammotion.
16. Tryk straks på stopknappen, hvis robotten udsender unormale lyde, eller der udløses en alarm.
17. Kontrollér regelmæssigt, at alle robottens dele fungerer normalt.

## **1.2 Sikkerhedsanvisninger for ladestation**

1. Sæt IKKE ladestationen op i områder, hvor folk kan snuble over den.
2. Opsæt IKKE ladestationen i områder, hvor der er risiko for stående vand.
3. Brug kun den officielle ladestation til opladning af robotten. Forkert brug kan medføre elektrisk stød, overophedning eller lækage af ætsende væske fra batteriet. I tilfælde af elektrolytlækage skal du skylle med vand eller neutraliserende middel og søge lægehjælp, hvis den ætsende væske kommer i kontakt med dine øjne.
4. Hold ladestationen og tilbehøret mindst 60 cm væk fra brændbare materialer. Funktionsfejl og overophedning kan udgøre en brandfare.
5. Gælder brugere i USA/Canada: Hvis strømforsyningen installeres udendørs, skal du bruge et GFCI-stik i klasse A med dæksel sammen med et vejrbeskyttet kabinet. Der er risiko for elektrisk stød, hvis den installeres forkert.

## **1.3 Sikkerhedsanvisninger for plæneklipping**

1. Hold hænder og fødder væk fra skæreknivene. Ræk IKKE ind under eller rør ved robotten, mens den er tændt.
2. Løft eller flyt IKKE robotten, når den er tændt.
3. Fjern sten, grene, værktøj, legetøj eller andre genstande fra plænen før brug for at undgå skader på knivene.
4. Læg IKKE genstande oven på robotten og ladestationen.
5. Brug IKKE robotten, hvis STOP-knappen ikke fungerer.
6. Undgå sammenstød med personer eller dyr. Stands straks robotten, hvis en person eller en genstand kommer ind i robottens bane.
7. Sluk altid for robotten, når den ikke er i brug.
8. Brug IKKE robotten samtidig med pop-up sprinklere, og undgå at indstille en kanal, hvor der er installeret sprinklere.
9. Brug IKKE robotten i stående vand eller under kraftig regn.

## **1.4 Sikkerhedsanvisninger for batteri**

Litium-ion-batterier kan eksplodere eller bryde i brand, hvis de behandles forkert. Undgå adskillelse, kortslutninger, eksponering for vand, ild og høje temperaturer. Håndtér dem med forsigtighed, og undgå al mekanisk eller elektrisk misbrug. Opbevar batterier uden for direkte sollys.

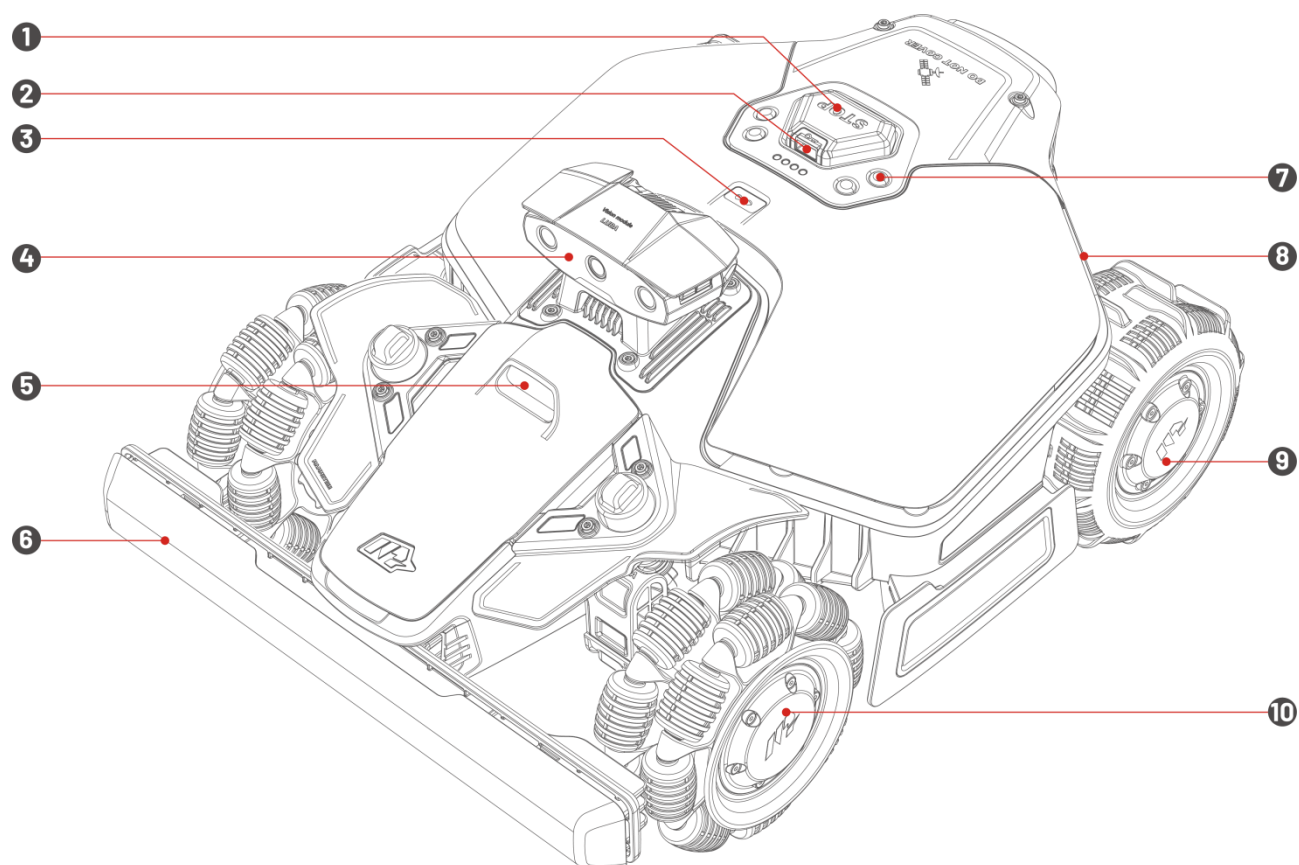
1. Brug kun den officielle ladestation og strømforsyning. Ikke-kompatible opladere kan medføre elektrisk stød eller overophedning.
2. Forsøg IKKE at reparere eller ændre på batterierne. Forsøg på reparation kan medføre alvorlig personskade som følge af eksplosion eller elektrisk stød. Hvis der opstår en lækage, er den lækkede elektrolyt ætsende og giftig.

# 2 Instruktioner

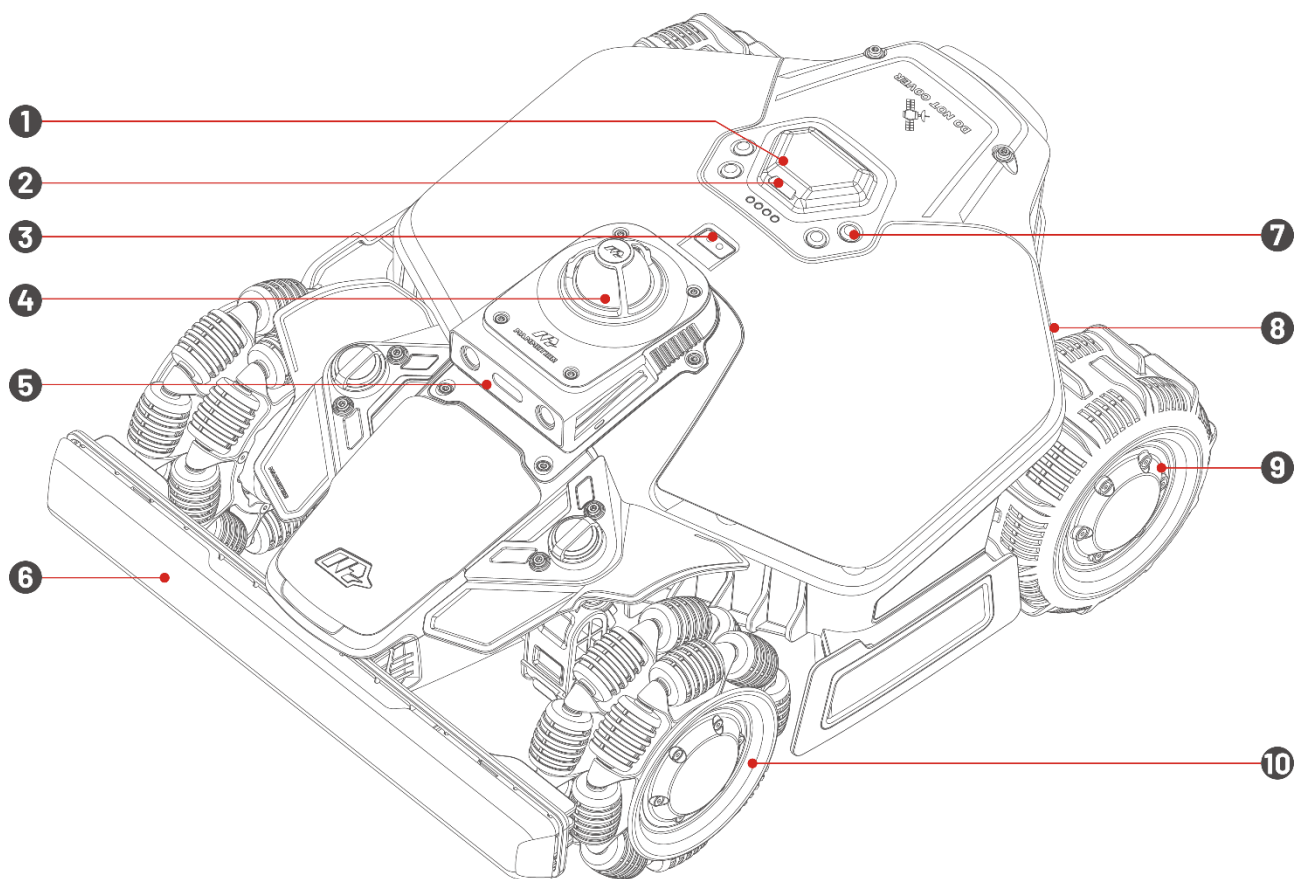
## 2.1 Produktbeskrivelse

Illustrationerne er kun til reference. Se det faktiske produkt for detaljer.

### Vist fra oven



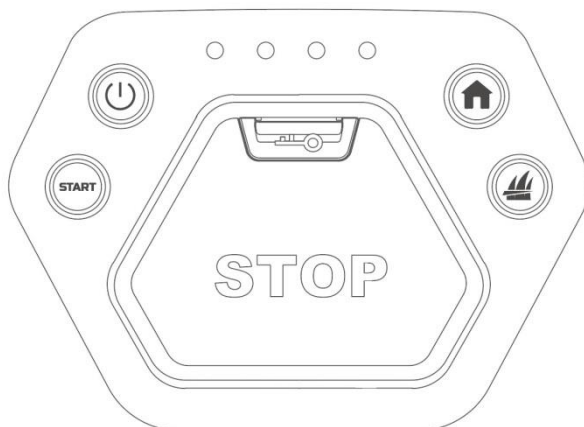
**LUBA mini 2 AWD 1000**



### LUBA mini 2 AWD 1500/1500H

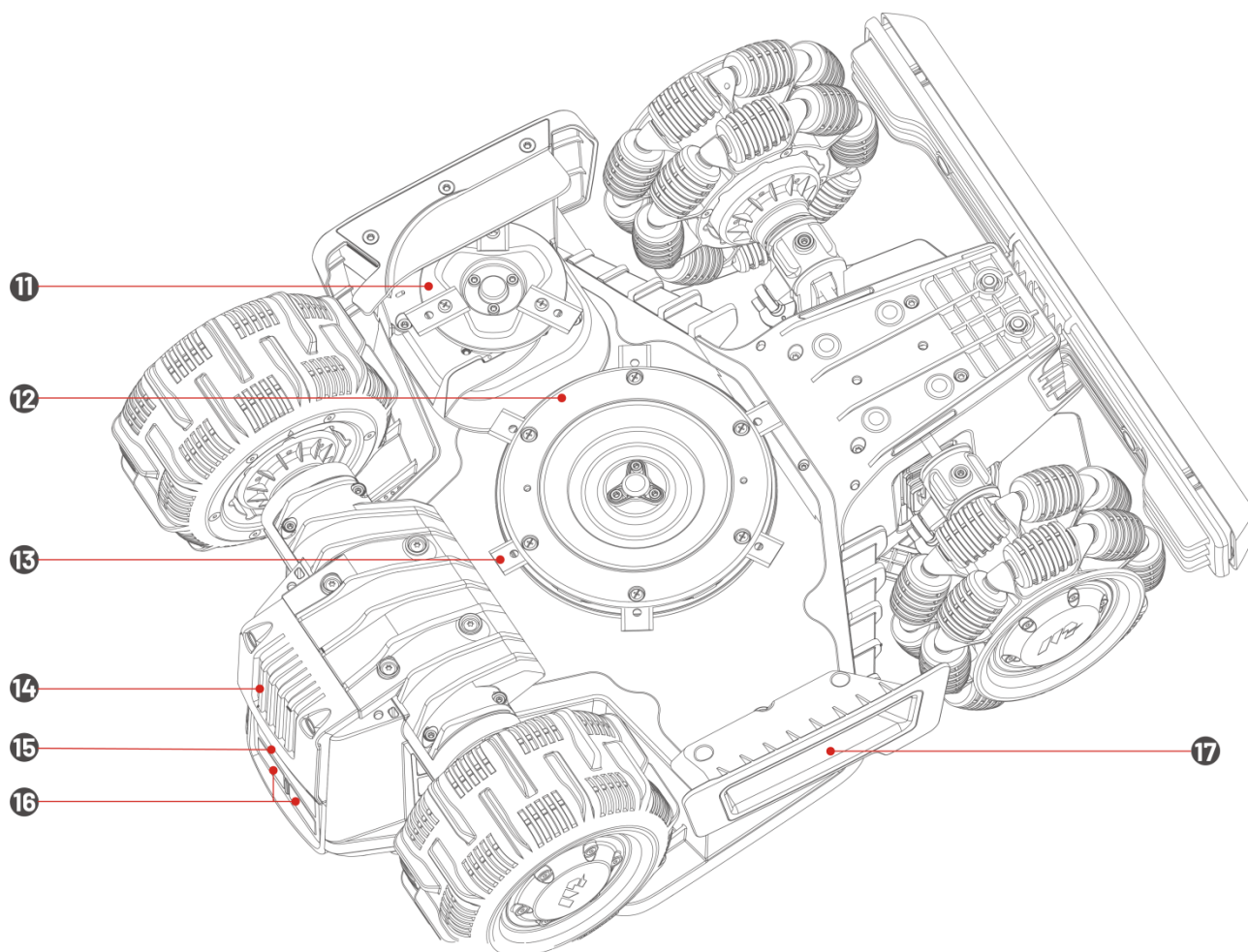
1. Stopknop
2. Sikkerhedsnøgle
3. Regnsensor
4. Billedmodul/LiDAR-modul
5. Hjælpelys
6. Kofanger
7. Kontrollementer
8. Sidelysdiode
9. Baghjul
10. Omni-hjul

## Kontrollementer



Komponent	Beskrivelse
	Langt tryk for at tænde/slukke robotten
	Tryk to gange for kun at låse robotten op efter et nødstop
	Tryk for at stoppe i en nødsituation
	Tryk to gange for at sænke skæreskiven helt med henblik på rengøring
>	<ul style="list-style-type: none"> <li>● Tryk i rækkefølge for at fortsætte plæneklipningen</li> <li>● Hold  nede i 5 sekunder, og tryk derefter på  for at aktivere DropMow. Se <b>4.1 DropMow</b> for mere information.</li> </ul>
>	Tryk på i rækkefølge for at sende robotten til ladestationen
	Indikerer robottens batteriniveau

## Vist nedefra



11. Skæreskive med kant

12. Hovedskæreskive

13. Skærekniv

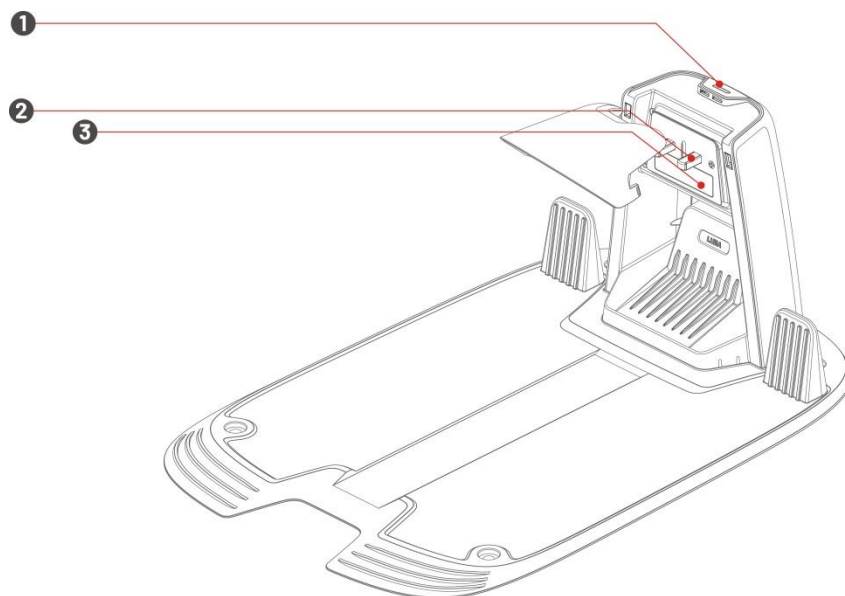
14. Aftageligt batteri

15. Infrarød modtager

16. Ladeplade

17. Håndtag

## Ladestation



1. Lysdiode
2. Opladningskontakt
3. Infrarød sender

## 2.2 Lysdiodekoder

### Robot

Lysdiode	Farve	Beskrivelse
Sidelysdiode	Konstant rødt	<ul style="list-style-type: none"><li>● Robotten fungerer korrekt.</li></ul>
	Pulserende rødt	<ul style="list-style-type: none"><li>● OTA-opdatering i gang.</li><li>● Robotten oplades.</li></ul>
	Blinker langsomt rødt	<ul style="list-style-type: none"><li>● Der er trykket på stopknappen.</li><li>● Lavt batteriniveau.</li><li>● Robotten sidder fast.</li><li>● Sikkerhedsnøglen er ikke korrekt installeret.</li><li>● Robotten er blevet løftet, vippet eller vendt på hovedet.</li></ul>





	Blinker hurtigt rødt	<ul style="list-style-type: none"> <li>● Robotfejl.</li> <li>● Robotopdatering mislykkedes.</li> </ul>
	Slukket	<ul style="list-style-type: none"> <li>● Robotten er slået fra.</li> <li>● Robotten sover.</li> <li>● Sidelysdioden er slukket i appen.</li> <li>● Robotten er i manuel styringstilstand men er i øjeblikket inaktiv.</li> </ul>


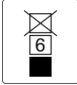









## Ladestation

Lysdiode	Farve	Beskrivelse
<b>Lysdiode</b>	Blinker grønt	Robotten er forankret i ladestationen.
	Lyser konstant grønt	Robotten er ikke i ladestationen.
	Konstant rødt	Fejl på ladestationen.
	Slukket	Ingen strøm.

## 2.3 Produktsymboler

Læs venligst disse symboler på produktet og forstå deres betydning:

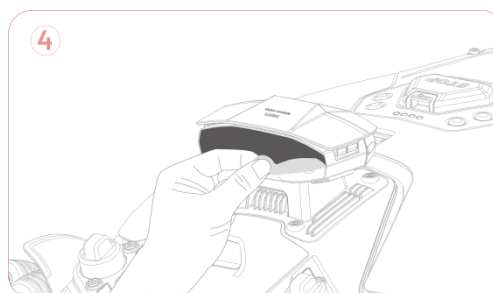
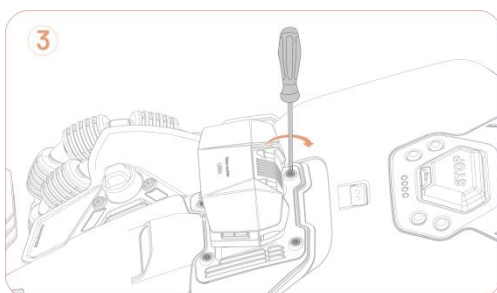
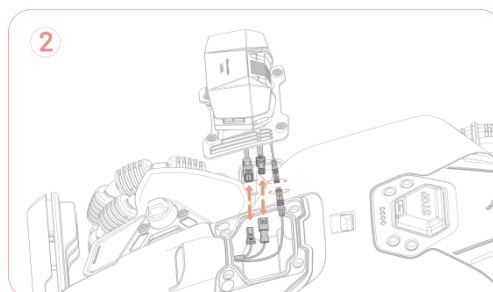
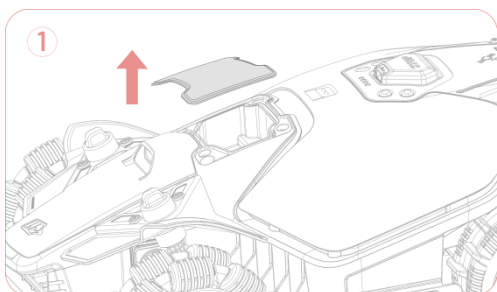
 TS-A081-2703002 ADS-81EJ-27-5	Brug den aftagelige forsyningsenhed TS-A081-2703002/ADS-81EJ-27-5.
	Produktet overholder de relevante EU-direktiver.
<b>Fremstillet i Kina</b>	Produktet er fremstillet i Kina.
	Det er ikke tilladt at bortskaffe produktet som almindeligt husholdningsaffald. Sørg for, at produktet genbruges i overensstemmelse med lokale lovkrav.
	Dette produkt kan genbruges.

	Hold dette produkts emballage tør.
	Dæk IKKE dette produkts emballage til.
	Vend IKKE dette produkts emballage.
	Produktet er skrøbeligt.
	Træd IKKE på dette produkt eller dets emballage.
	Apparat i klasse III.
 Do not touch rotating blade. Ne touchez pas la lame rotative.	ADVARSEL – Rør ikke ved roterende knive.
	ADVARSEL - Læs brugervejledningen, før du betjener maskinen.
	ADVARSEL – Hold en sikker afstand fra robotten, når den er i brug.
	ADVARSEL – Fjern deaktiveringsenheden, før du arbejder på eller løfter produktet.
	ADVARSEL – Rid ikke på robotten.

## 3 Kom godt i gang

### 3.1 Installation af synsmodulet (Kun til LUBA mini 2 AWD 1000)

1. Tag dækslet af.
2. Sæt synsmodulet på ved at tilslutte de tilsvarende kabler.
3. Stram skruerne.
4. Træk klistermærket af synsmodulet.



### 3.2 Installation af ladestationen

#### Valg af placering af ladestation

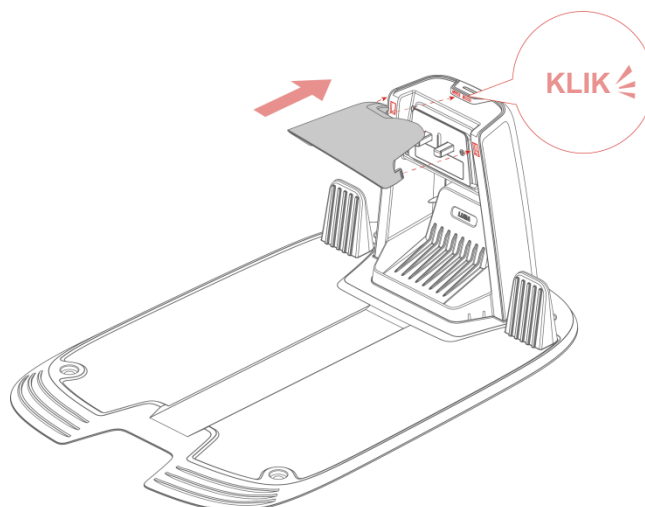
Ladestationen er der, hvor din robot lægger til og lader op. For at sikre problemfri drift skal du sørge for, at installationsområdet opfylder følgende betingelser:

- **Plan overflade:** Området skal være fri for større ujævnheder, skråninger og sten.
- **Strømkilde i nærheden:** Der skal være en tilgængelig stikkontakt til at drive ladestationen.

- **Åbne omgivelser:** Der må ikke være forhindringer (f.eks. træer eller huse) inden for 1,5 m til venstre, højre og foran ladestationen.
- **Godt oplyst:** Et godt lys gør det nemmere for robotten at navigere.
- **Tæt på græsplænenes omkreds:** Installer ladestationen tæt på plænenes omkreds for at opnå en præcis placering. Hvis du har mere end én græsplæne, anbefales det at placere ladestationen mellem dem for at opnå optimal ydeevne.

## Samling af ladestation

1. Sæt regnskærmen på.



2. Brug de fire medfølgende pæle til at fastgøre ladestationen til den valgte placering. Sørg for, at ladestationen vender mod græsplænen.

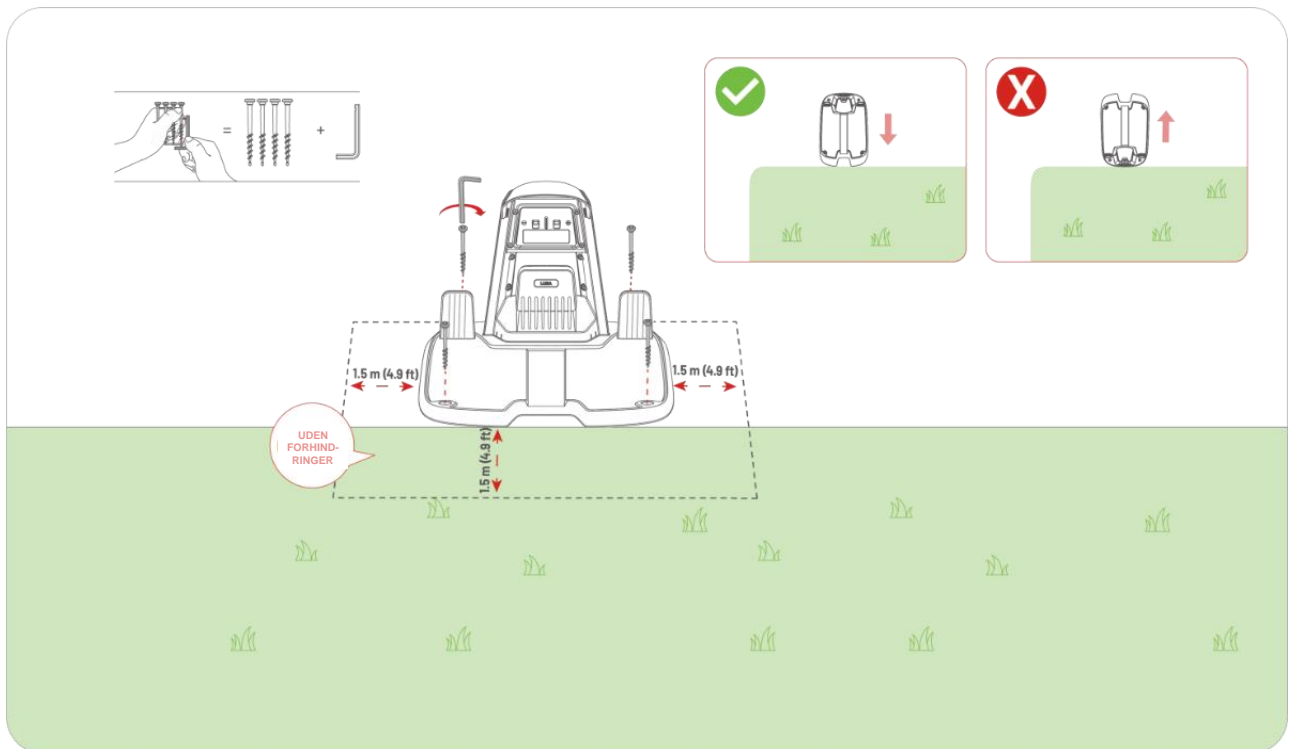
---

### BEMÆRK

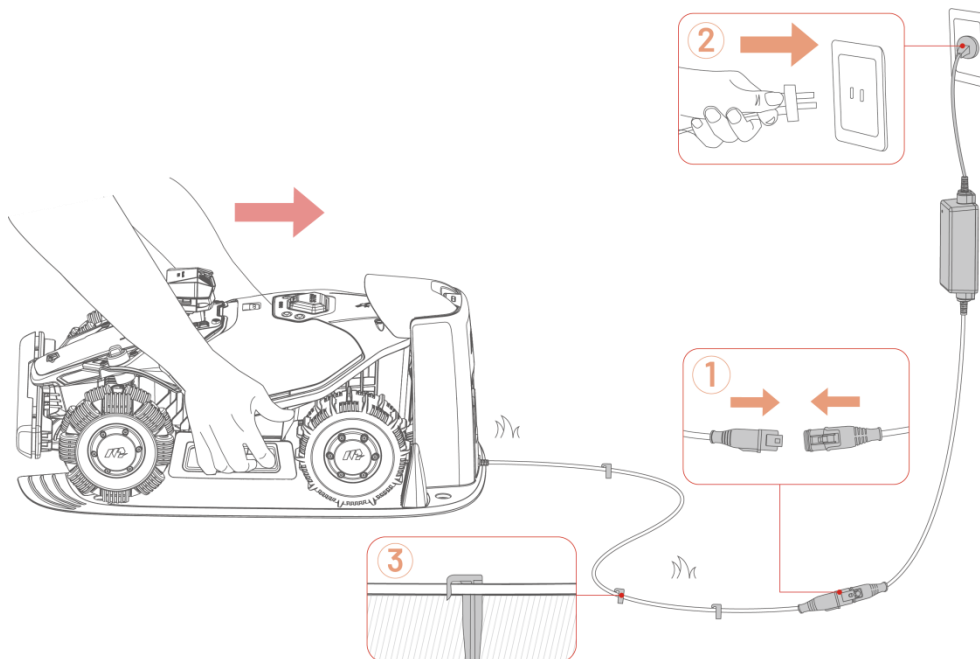


Fastgør ladestationen med ekspansionsbolte (medfølger ikke), hvis den installeres på en betonoverflade.

---



3. Tilslut ladestationens kabel til ladestationens strømforsyning.
4. Sæt ladestationens strømforsyning i stikkontakten. Fastgør kablet med de medfølgende kabelplækker.
5. Sæt robotten på ladestationen for at begynde opladningen. LED'en på siden bliver rød, når robotten er korrekt forankret.



**BEMÆRK**

Oplad robotten med henblik på første brug for at aktivere den.



---

### 3.3 Download af Mammotion-appen

Scan QR-koden nedenfor for at downloade den fra Google Play eller App Store, eller søg på "Mammotion" i begge butikker.





Efter installation af appen skal du tilmelde dig og logge ind. Appen kan under brugen bede dig om adgang til Bluetooth, placering og lokalt netværk, når det er nødvendigt. For at opnå optimal ydelse anbefales det at tillade ovenstående tilladelser. For mere information henvises til vores fortrolighedsaftale (i appen, gå til **Mig > Om Mammotion > Fortrolighedsaftale**).

Hvis du vil logge ind med en tredjepartskonto, skal du trykke på  eller  på loginsiden for at fortsætte.

---

#### Meddelelse om varemærke



Ikonet "" er et varemærke tilhørende Google LLC. ""-ikonet er et varemærke tilhørende Apple Inc. Alle varemærker, der nævnes i denne vejledning, tilhører deres respektive ejere.

---

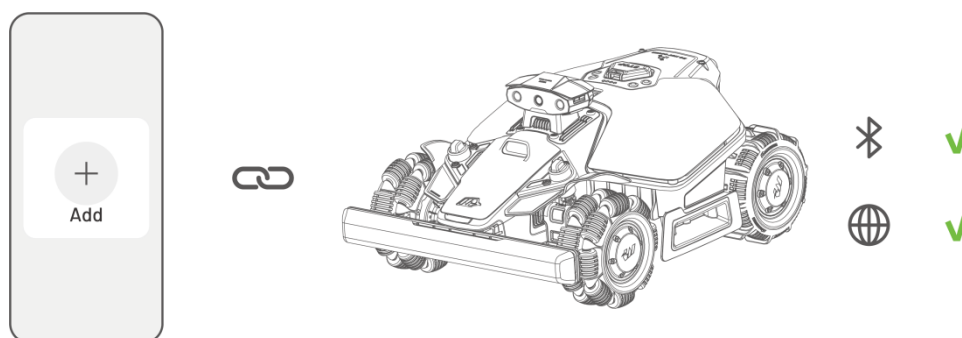
## 3.4 Opsætning af din robot

### BEMÆRK

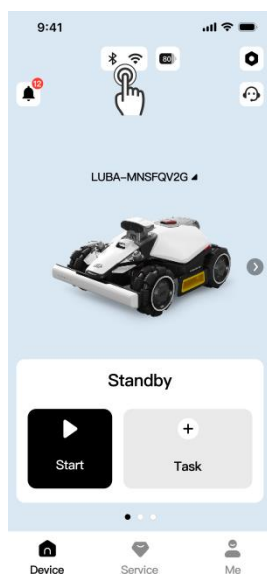


- Hold en afstand på 3 m eller mindre mellem din telefon og robotten.
- Hvis du bruger 4G-mobildata, kan du springe Wi-Fi-opsætningen over, men det anbefales at oprette forbindelse til Wi-Fi for at opnå optimal ydeevne.

1. Tryk på **+** for at tilføje din robot.
2. Følg instruktionerne på skærmen for at forbinde din robot og oprette forbindelse til dit Wi-Fi.

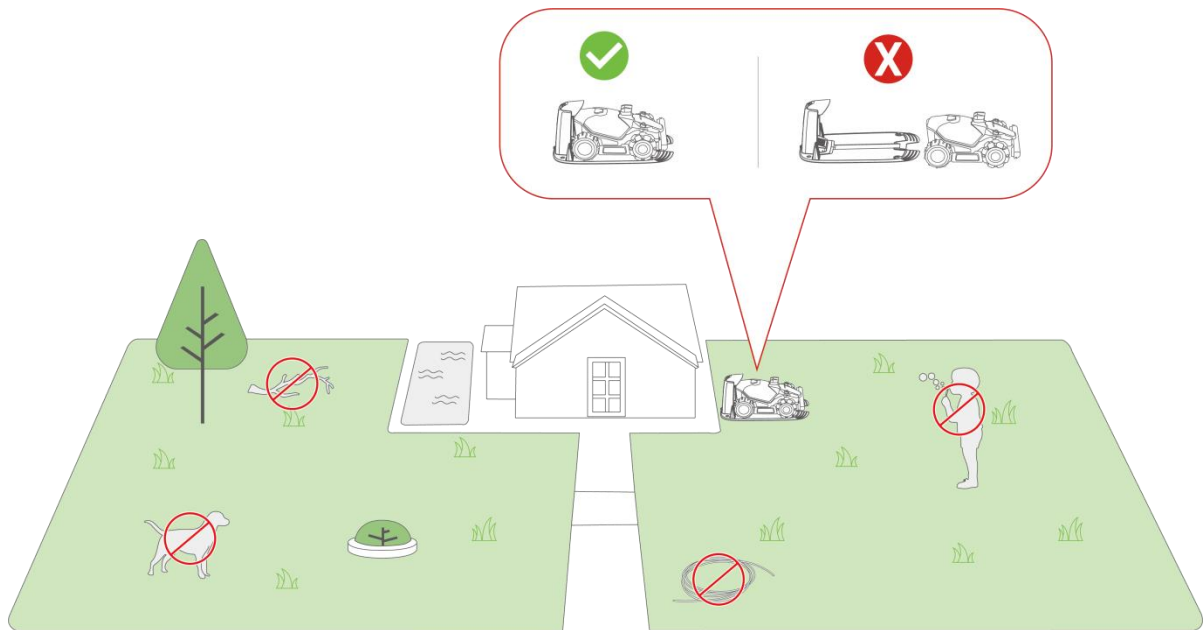


Det indbyggede SIM-kort aktiveres automatisk under robotforbindelsesprocessen. Hvis den automatiske aktivering mislykkes, skal du aktivere det manuelt ved at trykke på **Statuslinje > 4G-status > Aktiver**.



### 3.5 Forberedelser før klipning

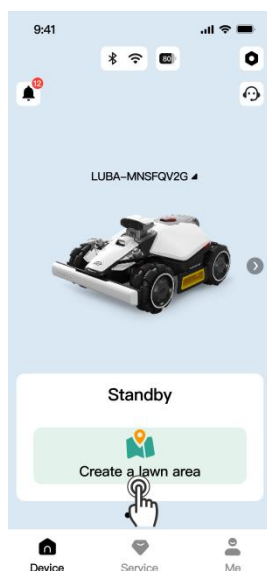
- Fjern affald, bunker af blade, legetøj, ledninger, sten og andre genstande fra plænen.
- Kontrollér, at der ikke er børn eller dyr på plænen.
- Sørg for, at robotten er korrekt forankret på ladestationen, og at LED'en på siden lyser rødt.



- For at få det bedste klipperesultat anbefales det at klippe i tørt vejr. Klipping i regnvejr kan få græsset til at klæbe til robotten og få den til at glide. Klip IKKE i dårligt vejr, f.eks. kraftig regn, tordenvejr eller sne.

## 3.6 Kortlægning og klipning af din græsplæne

1. Tryk på **Opret opgaveområde** på startsiden.
2. Læs og følg instruktionerne i appen for at bekræfte, at din robot er klar til at kortlægge.
3. Tryk på **Start kortlægning** for at begynde at kortlægge din græsplæne.
4. Tryk på **Slå** for at begynde at slå græs efter endt kortlægning.



## 3.7 Genopladning





### BEMÆRK

Robotten skal befinde sig i et opgaveområde for at kunne lade op.

### At genoplade

- Tryk på  på siden Kort i Mammotion-appen.

### ELLER

- Tryk på knappen  på robotten, og tryk derefter på  for at sende robotten til ladestationen.

# 4 Daglig klipning

## 4.1 Direkte klipning uden kortlægning

DropMow bruges til engangsklipning af ikke-kortlagte plæner eller til efterklipning uden for kortlagte områder.

Anbefalede anvendelser omfatter:

- Indhegnede, jævne græsplæner med tydelige afgrænsninger.
- Klipning af områder, som robotten normalt ikke kan nå.
- Midlertidige klippeopgaver, der ikke kræver et fuldt kort.




---

### ADVARSEL




- Brug IKKE DropMow på græsplæner med uklare afgrænsninger eller i områder nær trapper, skrænter, damme, grøfter eller pools, eller i miljøer med lav sigtbarhed, da det ellers kan medføre skader på genstande eller personer.
  - Sørg for, at du har læst og forstået alle instruktioner og advarsler i appen, før du bruger DropMow.
- 

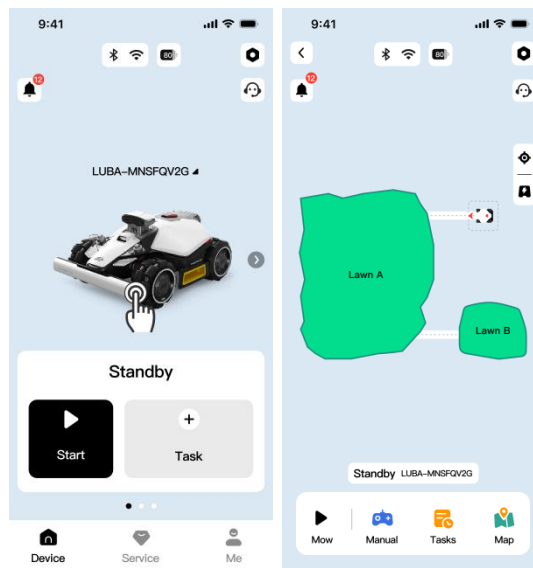
Sådan bruger du DropMow:

- Tryk på  > **Beta Features** > **DropMow** via appen. **ELLER**
- Hold  nede i 5 sekunder, og tryk derefter på  på robotten.

## 4.2 Almindelig opgave (brugerdefinerede indstillinger)

Sådan tilpasser du din klippeopgave:

1. Tryk på robotbilledet for at få adgang til kortsiden.
2. Tryk på **Klip plæne**  for at åbne siden med opgaver.
3. Tryk på **Opgaveområde** for at vælge området, der skal klippes.
4. Tryk på **Indstillinger** for at konfigurere opgaveindstillinger.
5. Tryk på **Start** for at begynde at klippe.



## 4.3 Planlagt opgave

---

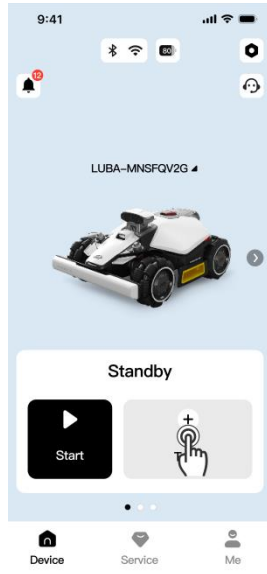
### BEMÆRK



- Planlagte opgaver kan ikke oprettes, mens robotten arbejder.
  - Planlagte opgaver kan indstilles, efter at et opgaveområde er blevet oprettet.
- 

### Sådan planlægger du en automatisk klippeopgave:

1. Tryk på + på startsiden, hvis der endnu ikke er oprettet opgaver.
2. Tryk på **Opgaveområde** for at vælge området, der skal klippes.
3. Tryk på **Indstillinger** for at konfigurere parametrene.
4. Tryk på **Planlæg** for at indstille dato og klokkeslæt, og tryk derefter på **Gem**.
5. Tryk til slut igen på **Gem** for at bekræfte og gemme opgaven med tidsplanen.



# 5 Appen Mammotion

Med Mammotion-appen kan du tilpasse, administrere og overvåge din robot fuldt ud, så du kan styre din klippeoplevelse overalt.

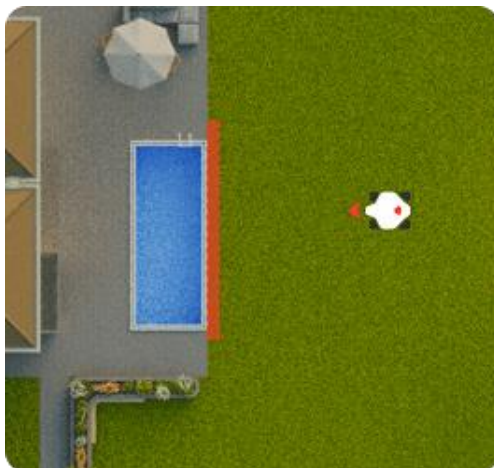
## 5.1 Kortelementer

### Virtuelt hegn

Et virtuelt hegn fungerer som en usynlig barriere, der definerer afgrænsninger eller begrænser adgangen til områder, hvor du ikke ønsker, at robotten skal færdes.

Anbefalede anvendelser omfatter:

- Plæner med utydelige eller ikke-definerede perimetre.
- Vandfunktioner som pools eller damme.



### Forbudszone

En forbudszone er et område, som din robot helt skal undgå. De er afgørende for at beskytte din robot mod skader og holde den væk fra følsomme eller farlige områder. Robotten klipper ikke i forbudszoner.

Anbefalede anvendelser omfatter:

- Lave blomsterbede, især dem, der er lavere end 20 cm.
- Vandkanter, f.eks. damme eller svømmebassiner, især hvor der ikke er nogen klar afgrænsning.
- Gennemsigtige genstande såsom myggenet eller glasdøre.
- Små eller lavtliggende forhindringer såsom tøjsnore, teltbarduner og vandrør.

- Huse til kæledyr.
- Dyr eller sarte planter herunder afgrøder og prydplanter.
- Udstyr til kunstvanding såsom slanger og sprinklere.



### **Forhindreingsfri zone**

En forhindreingsfri zone er et område, hvor robotten slår sin forhindreingsundgåelse fra og ikke stopper for nogen forhindreinger, mens den kører til et opgaveområde eller et andet sted, og når den skal genoplades. De er nyttige i komplekse, men sikre områder, hvor robotten ellers kan sidde fast.

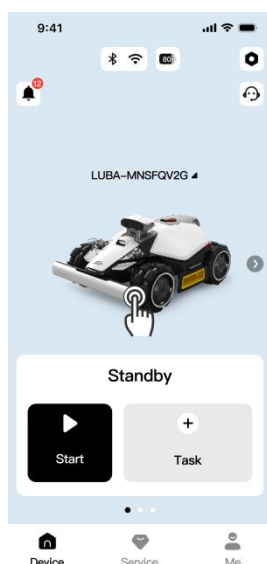
Anbefalede anvendelser omfatter:

- Plæneområder, der fejlagtigt kan opfattes som ugyldige på grund af årstidsændringer.
- Områder med lave, sikre forhindreinger.



## Tilføjelse af et virtuelt hegn / Forbudszone / Forhindreingsfri zone

1. Tryk på robotbilledet på startsiden for at få adgang til kortsiden.
2. Tryk på **kortet**.
3. Tryk på **Opret**.
4. Vælg **Virtuelt hegn / Forbudszone / Forhindreingsfri zone**, og følg instruktionerne i appen for at afslutte tilføjelsen.



## 5.2 Indstillinger for klipning

### Skærebaneltilstand

Vælg den optimale tilstand baseret på plænenes tilstand og det ønskede udseende under **Klip > Indstillinger > Klippevejstilstand**.

- **Kun perimeteromgange:** Klipper kun kanterne af plænen.
- **Zigzag:** Skaber klassiske stribede linjer.
- **Skakbrættets vej:** Klipper i et krydsende mønster for en tæt og jævn finish.
- **Adaptiv zigzag-sti:** Robotten justerer automatisk stien, så den bliver effektiv.

### Mønster

Tilføj tekst eller billeder til dit kort for at personliggøre din græsplæne og udtrykke dig selv. Gå til **Opret > Mønster** på kortet for at tilføje et mønster.

## 5.3 Sikkerhed og beskyttelse

### Registrering af forhindringer

Juster robottens reaktionsevne over for objekter og varierende terræn på dens vej. Du kan vælge et af tre følsomhedsniveauer under **Slåning > Indstillinger > Forhindringsdetekteringstilstand**:

- **Følsom:** Øger robottens følsomhed over for både standardforhindringer og områder uden græs (f.eks. fortov og grus). Brug denne funktion på komplekse plæner.
- **Standard:** Registrerer og undgår almindelige forhindringer (f.eks. legetøj, møbler), som man støder på under klipning. Dette er den anbefalede standardindstilling.
- **Af:** Deaktiverer registrering af forhindringer. Må kun bruges i specifikke, kontrollerede miljøer, hvor detektion er unødvendig eller forstyrrer driften.

### Registrering af regn

Din robot er udstyret med indbyggede regnsensorer. Når den er aktiveret, stopper robotten automatisk med at klippe og vender tilbage til ladestationen, når der registreres regn.

- Aktivér denne funktion i **Indstillinger > Regnbeskyttelse**.

### Sikkerhed for vilde dyr

Denne funktion hjælper med at beskytte nataktive dyr under natlig drift. Du kan indstille robotten til at **klippe med lav hastighed** eller helt **stoppe med at klippe** i nattetimerne.

- Aktivér denne funktion i **Indstillinger > Wildlife Safety**.

## 5.4 Sikkerhed og sporing

### Alarm om geo-hegn

Appen sender dig en push-meddelelse, hvis robotten bevæger sig mere end 50 m væk fra det udpegede opgaveområde, og advarer dig om potentielle uautoriserede bevægelser.

- For at bruge den skal du gå til **Mig > Find min enhed** og aktivere **placeringsnotifikationer**.

## GPS-sporing ved tyveri


Hvis din robot er forsvundet, kan du spore dens placering i realtid via GPS, forudsat at robotten var koblet til Mammotion-appen.

- For at bruge den skal du gå til **Mig > Find min enhed** og aktivere **Placeringsregistrering**.

## 5.5 Overførsel af logfiler

Hvis der opstår problemer under brugen, kan du overføre de relevante logfiler, der kan hjælpe vores tekniske supportteam med at diagnosticere og løse problemerne effektivt.

### Sådan uploader du logfiler

1. Tryk på  for at åbne siden Indstillinger.
2. Tryk på **Upload logs**, og følg instruktionerne i appen for at fuldføre uploaden.

### ELLER:

Gå til **Mig > Upload logfiler**, og følg instruktionerne i appen for at fuldføre uploaden.

## 5.6 Opdatér firmware

Sørg for, at din robot er opdateret til den seneste firmwareversion for at få den bedst mulige oplevelse.

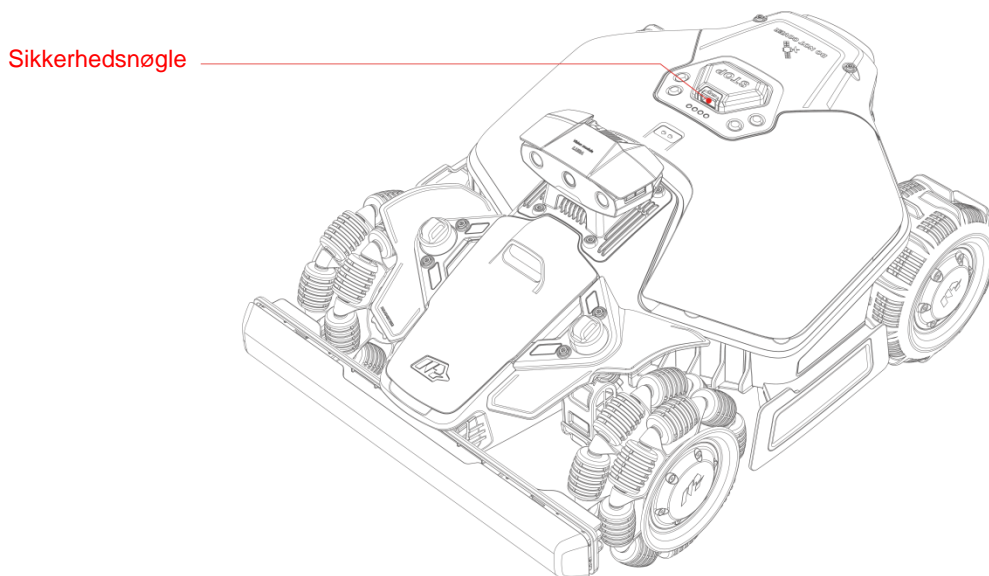
### For at opdatere firmwaren:

1. Gå til  > **Enhedsoplysninger > Robotversion** for at opdatere firmwaren.
2. Sørg for, at robotten er tilsluttet et stabilt netværk.
3. Afslut ikke appen, udfør ikke andre handlinger, og sluk ikke robotten under opdateringen.

## 6 Vedligeholdelse

For at opretholde en optimal klippeydelse og forlænge robotens levetid anbefaler Mammotion, at du foretager regelmæssig inspektion og vedligeholdelse. Af hensyn til sikkerheden skal du altid bære beskyttelsestøj som f.eks. bukser og arbejdssko; undgå at bære åbne sandaler eller gå barfodet under vedligeholdelse.

- Sluk robotten, og fjern sikkerhedsnøglen før vedligeholdelse.



- Brug IKKE højtryksrensere eller opløsningsmidler til at rengøre robotten.
- Sørg for, at robotten efter rengøringen placeres på overfladen i sin normale stilling og ikke med bunden i vejret.
- Vend IKKE robotten om for at vaske chassiset. Hvis du vender den om for at rengøre den, skal du sørge for at vende den tilbage i den rigtige retning bagefter. Denne foranstaltning kræves for at undgå, at vand kommer ind i motoren og muligvis påvirker normal brug.

## 6.1 Rengøring

### Robot

---

#### ADVARSEL



- Kontrollér, at robotten er helt slukket, før du starter rengøringen.
  - Sluk altid for robotten, før du vender den på hovedet.
  - Vær forsigtig for at undgå at beskadige billedmodulet/LiDAR, når du vender bunden i vejret på robotten.
- 

### Kabinet

Rengør robotens kabinet med en blød børste eller en fugtig klud. Brug ikke alkohol, benzin, acetone eller andre ætsende eller flygtige opløsningsmidler, da de kan beskadige robotens finish og indvendige dele.

### Bund

Brug beskyttelseshandsker under rengøring af chassiset og skæreskiven. Fjern snavs med en børste. Kontrollér for skade på knivene, og sørg for, at knivene og skæreskiven kan rotere frit. BRUG IKKE skarpe genstande til rengøring af bunden.

### Hjul

Rengør hjulene med en børste eller en vandslange. Fjern eventuelt mudder.

### Billedkamera/LiDAR

Tør objektivet på billedkameraet/LiDAR af med en mikrofiberklud for at fjerne eventuelle pletter.

### Rengøring af ladestationer

Tag stikket ud af ladestationen, før du rengør eller udfører vedligeholdelse på ladestationen. Rengør den infrarøde sender og ladekontakten med en børste og en klud.

## 6.2 Vedligeholdelse af skæreblade

### ADVARSEL

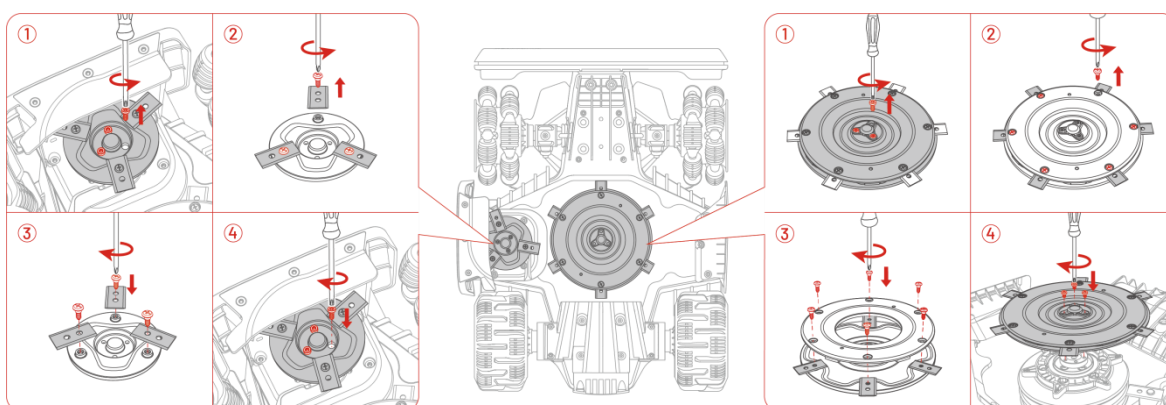


- Brug altid beskyttelseshandsker, når du udskifter knivene. Brug IKKE en elektrisk skruetrækker under installationen.
- Når du udskifter knivene, skal du udskifte alle skruerne på samme tid for at sikre optimal skæreydelse.
- Efter montering skal du sikre dig, at alle skæreknive kan rotere frit.

- Hold akslen på navmotoren tør og ren for at sikre den bedst mulige ydelse. Regelmæssig vedligeholdelse af motorakslen hjælper med at forhindre ophobning af snavs og fugt, der kan påvirke motorens funktion.
- Skæreblade betragtes som sliddele og skal udskiftes, hvis de bliver meget slidte. Det anbefales at udskifte knivene hver 3. måned eller efter 150 timers brug. Ved tykkere græs kan det være nødvendigt at udskifte knivene hyppigere.

### Udskiftning af skæreblade

1. Sluk robotten.
2. Placer robotten på en blød, ren overflade, og vend den på hovedet. Pas på ikke at lægge pres på synsmodulet/LiDAR.
3. Fjern de gamle skæreblade med den medfølgende skruetrækker ved hjælp af Phillips-bitten.
4. Monter de nye skæreblade med de medfølgende skruer. Kontrollér, at knivene kan rotere frit og er forsvarligt installerede.



## 6.3 Vedligeholdelse af batteri

- Oplad robotten til mindst 80 % før langtidsopbevaring for at forhindre overafledning af batteriet.
- Genoplad robotten til mindst 80 % hver 90. dag, også når den ikke er i brug.
- Kontrollér, at opladningsportene på robotten er rene og tørre før opbevaring eller opladning.

## 6.4 Opbevaring

Opbevar robotten og ladestationen korrekt for at sikre, at robotten er i bedst mulig stand til den næste sæson for plæneklipping.

### Opbevaring af robotten

Hvis omgivelsestemperaturen falder til under -10 °C om vinteren, skal robotten opbevares indendørs.

1. Styr robotten væk fra ladestationen, og kontrollér, at den er helt opladet.
2. Sluk robotten.
3. Rengør robotten med en fugtig klud eller en blød børste. VEND IKKE bunden i vejret på robotten for at rengøre chassiset med vand.
4. Lad robotten tørre. VEND IKKE bunden i vejret på robotten under denne proces.
5. Smør et rustbeskyttende smøremiddel på ladepladerne. ANVEND IKKE kemikaliet på andre dele af robotten herunder især metalkontaktflader med undtagelse af stikkene.
6. Opbevar robotten inden døre.

### Opbevar ladestationen

Hvis omgivelsestemperaturen falder til under -20 °C om vinteren, skal du opbevare ladestationen indendørs.

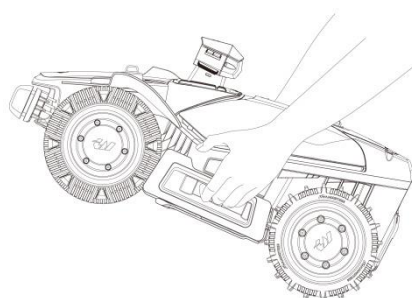
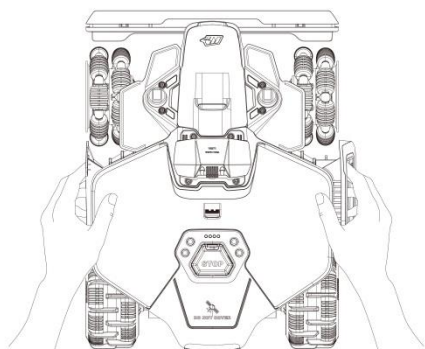
1. Afbryd strømforsyningen.
2. Fjern pælene.
3. Rengør ladestationen grundigt med en børste og en klud.
4. Opbevar ladestationen og strømforsyningen inden døre.

# 7 Transport og flytning

Mammotion anbefaler at bruge den oprindelige emballage til både robotten og ladestationen under transport over længere afstande.

## Sådan flytter du robotten sikkert:

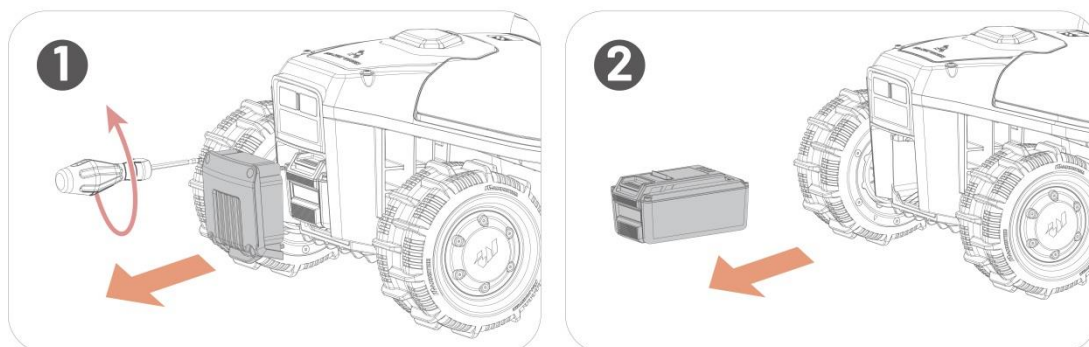
1. Sluk robotten.
2. Løft robotten i håndtaget.
3. Hold skæreskiven væk fra din krop.



## 8 Bortskaffelse

Når du bortskaffer produktet, skal du overholde de lokale regler og krav.

Batterier må ikke smides ud sammen med almindeligt husholdningsaffald. Tag batteriet ud, og aflever det på et indsamlingssted.



# 9 Produktspecifikationer

## 9.1 Generelle specifikationer

Produktets navn	LUBA mini 2 AWD 1000/1500/1500H		
Model	LM2S2	LM2S1	LM2H1
Anbefalet plæneklipningsområde	1,000 m <sup>2</sup>	1,500 m <sup>2</sup>	
Administration af maks. zoner	10	20	
Motor	Firehjulstræk (AWD)		
Maksimal hældning inden for opgaveområdet	80% (38,6°)		
Maks. hældning ved kant	40% (21.8°)		
Forbikørsel af lodret forhindring	45 mm		75 mm
Klippebredde	Hovedskæreskive: 200 mm Skæreskive med kant: 120 mm		
Skæreskive	Hovedskæreskive: 1 Skæreskive med kant: 1		
Indstilling af klippehøjde	Hovedskæreskive: 20-65 mm Skæreskive med kant: 50 mm		Hovedskæreskive: 55-100 mm Skæreskive med kant: 65 mm
Opladningstid	150 min		
Plæneklipningstid pr. opladning	150 min		
Automatisk opladning	JA		
GPS-sporing ved tyveri	JA		
Alarm om geo-hegn	JA		
Billede af geo-hegn	JA		
Sensor for løft	JA		
Sensor for hældning	JA		

<b>Produktets navn</b>	<b>LUBA mini 2 AWD 1000/1500/1500H</b>		
<b>Positionering og navigation</b>	AI-billedsystem med tre kameraer	360° LiDAR-modul og AI Vision	
<b>Undgåelse af forhindringer</b>	AI Vision-system med tre kameraer og fysisk kofanger	360° LiDAR-modul og AI Vision og fysisk kofanger	
<b>Stemmestyring</b>	Alexa og Google Assistent		
<b>Billedovervågning</b>	JA		
<b>Forbindelsesmuligheder</b>	4G, Bluetooth og wi-fi		
<b>A-vægtet lydeffektniveau</b>	LWA=64 dB, KWA=3 dB		
<b>A-vægtet lydtrykniveau</b>	LPA=56dB, KPA=3dB		
<b>Vandtæt</b>	Robot og ladestation: IPX6		
<b>Registrering af regn</b>	JA		
<b>Trådløs opgradering</b>	JA		
<b>Anbefalet driftstemperatur</b>	5-40 °C		
<b>Anbefalet opbevaringstemperatur</b>	-10-40 °C		
<b>Nettovægt</b>	Ca. 17 kg	Ca. 17.2 kg	Ca. 17.5 kg
<b>Mål (L x B x H)</b>	584 x 460 x 290 mm		584 x 460 x 320 mm

## 9.2 Specifikationer for driftsbånd (for EU-modeller)

### Robot

Kategori	Frekvensområde (MHz)	Maksimal sendeeffekt (dBm)
LORA (Kun til LM2S2)	863,1-869,85	< 13,98
Bluetooth	2400-2483,5	< 20
Wi-fi	2400-2483,5	< 20
	5550-5700	< 20
	5745-5825	< 13,98
LTE-bånd 1	Tx: 1920-1980 Rx: 2110-2170	25
LTE-bånd 3	Tx: 1710-1785 Rx: 1805-1880	25
LTE-bånd 7	Tx: 2500-2570 Rx: 2620-2690	25
LTE-bånd 8	Tx: 880-915 Rx: 925-960	25
LTE-bånd 20	Tx: 832-862 Rx: 791-821	25
LTE-bånd 28A	Tx: 703-736 Rx: 758-791	25
LTE-bånd 28B	Tx: 718-748 Rx: 773-803	25
LTE-bånd 38	Tx: 2570-2620 Rx: 2570-2620	25
LTE-bånd 40	Tx: 2300-2400 Rx: 2300-2400	25
GNSS	LM2S2: 1559-1610 1164-1215, 1215-1300  LM2S1/LM2H1: 1559-1610	Ikke relevant

## 9.3 Batterispecifikationer

<b>Batterioplader</b>	Model: TS-A081-2703002/ADS-81EJ-27-5 Input: 100-240 V~, 50/60 Hz, maks. 2 A Output: 27 V jævnstrøm, 3 A, 81 W	
<b>Batteri</b>	21,6 V jævnstrøm, 6,1 Ah, 131,76 Wh	
<b>Batterimodel</b>	MWBT06S02P-01/MWBT06S02P-06	
<b>Robot</b>	Input: 27 V jævnstrøm, 3 A	
<b>Ladestation</b>	LM2S2/LM2S1: Model: CHG4320 Input: 27 V jævnstrøm, 81 W Output: 27 V jævnstrøm, 3 A	LM2H1: Model: CHG4321 Input: 27 V jævnstrøm, 81 W Output: 27 V jævnstrøm, 3 A
<b>Opladningstemperatur</b>	4-45 °C	

---

### ADVARSEL



- Brug kun den strømadapter, der følger med dette produkt, til at genoplade batteriet.
-

# 10 Garanti

Shenzhen Mammotion Innovation Co., Ltd garanterer, at produktet er uden fejl i materialer og fejl i fremstillingen under normal brug i henhold til produktdokumentationen, der er udgivet af Mammotion i garantiperioden. Det offentliggjorte produktmateriale omfatter, men er ikke begrænset til, brugervejledningen, hurtigstartguiden, specifikationer, ansvarsfraskrivelser og meddelelser i appen. Garantiperioden varierer for forskellige produkter og dele. Se tabellen nedenfor for dit produkt:

Komponent	Garanti
Batteri	3 år
Motor	
Billedmodul/LiDAR-modul	
PCBA	
GPS-sæt	
Ladestation	

Hvis produktet ikke fungerer som garanteret i garantiperioden, bedes du kontakte Mammotions kundeservice for at få hjælp.

- For produkter, der er købt hos en lokal forhandler, bedes du kontakte forhandleren først.
- Brugerne skal fremlægge et gyldigt købsbevis, kvittering eller ordrenummer (for Mammotions direkte salg). Produktets serienummer er vigtigt for at starte en reklamationssag.
- Mammotion vil gøre sit bedste for at håndtere problemer via telefonopkald, mails eller online-chat.
- I nogle tilfælde kan Mammotion råde dig til at downloade eller installere bestemte softwareopdateringer.
- Hvis problemerne fortsætter, kan det være nødvendigt at sende produktet til Mammotion eller et lokalt Mammotion-udpeget servicecenter for yderligere vurdering.
- Garantiperioden for produktet begynder fra den oprindelige købsdato, der er angivet på salgskvitteringen eller fakturaen.

- For forudbestilte produkter starter garantiperioden på datoen for forsendelsen fra det lokale lager.
- Mammotion kræver, at brugerne selv arrangerer forsendelsen, hvis de ønsker at sende deres produkt til et lokalt servicecenter eller Mammotion for yderligere vurdering. Mammotion reparerer eller udskifter produktet uden omkostninger, hvis problemet falder ind under garantien. Hvis det ikke er dækket, kan Mammotion eller et udpeget servicecenter opkræve et gebyr herfor.

#### **Eksempler på fejl, der ikke dækkes af garantien:**

- Manglende overholdelse af anvisningerne i brugervejledningen.
- Hvis produktet ved modtagelsen er beskadiget under transporten, og levering ikke afvises, eller hvis fragtvirksomheden ikke fremlægger officiel dokumentation, der bekræfter skaderne. Manglende fremlæggelse af bevis for skade under transit.
- Produktfejl på grund af ulykker, forkert brug, misbrug, naturkatastrofer som oversvømmelser, brande, jordskælv, udsættelse for spild af mad eller væske, forkert opladning eller andre eksterne faktorer.
- Skader forårsaget af brug af produktet på måder, der ikke er tilladt eller tilsigtet som angivet af Mammotion.
- Ændring af produktet eller dets dele, der i væsentlig grad ændrer funktionalitet eller kapacitet, uden at indhente skriftlig tilladelse fra Mammotion.
- Tab af, skader på eller uautoriseret adgang til dine data.
- Tegn på manipulation eller ændring af produktmærkater, serienumre osv.
- Manglende fremlæggelse af et gyldigt købsbevis fra Mammotion, f.eks. en kvittering eller faktura, eller hvis der er tegn på forfalskning eller manipulering af dokumenter.



SHENZHEN MAMMOTION INNOVATION CO., LTD

[www.mammotion.com](http://www.mammotion.com)

Copyright © 2026, MAMMOTION Alle rettigheder forbeholdes.

Hvis du har feedback på brugervejledningen, er du velkommen til at kontakte os på: [doc.support@agilex.ai](mailto:doc.support@agilex.ai).