



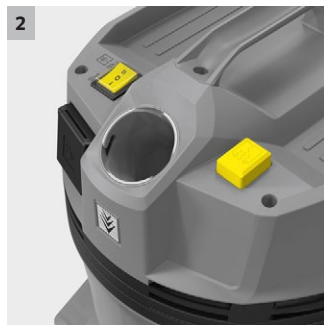
NT 22/1 Ap Te

Perfekt för hantverkare: Grovdammsugaren för vått och torrt NT 22/1 Ap med eluttag för el-handverktyg (med automatisk startfunktion), hög sugeffekt och semi-automatiskt rengörings-system. Kompakt och lättviktig instegsenhet.



1 Låg vikt med kompakta dimensioner

- Maskinen är enkel och smidig att transportera och förvara.



2 Semi-automatisk filterrengöring

- Semi-automatisk filterrengöring ger effektivt konstant hög sugeffekt.



3 Fuktbeständigt PES-patronfilter

- Det är enkelt att byta från vått- till torrdammsugning utan att man behöver torka PES-patronfiltret först.



4 Uttag för elverktyg (med automatisk start)

- Maskinens uttag fungerar som dammsugarens "fjärrkontroll".
- Dammsugaren startas automatiskt när det anslutna elverktyget sätts i drift.



NT 22/1 Ap Te

- Effektiv semi-automatisk filterrengöring
- Uttag för automatisk start för elverktyg
- Fuktbeständigt PES-patronfilter

Tekniska data

Beställningsnummer	1.378-610.0	
EAN-kod	4054278287935	
Nätspänning	Ph / V / Hz	1 / 220 - 240 / 50 - 60
Luftflöde	l/s	71
Dammsugare	mbar / kPa	255 / 25,5
Behållarkapacitet	l	22
Behållare, material	plast	
Nominell ineffekt/amp.	W	1300
Nominell standardbredd	DN 35	
Kabellängd	m	6
Ljudtrycksnivå	dB(A)	72
Vikt	kg	6,1
Vikt inkl. förpackning	kg	9,3
Mått (L x B x H)	mm	380 x 370 x 480

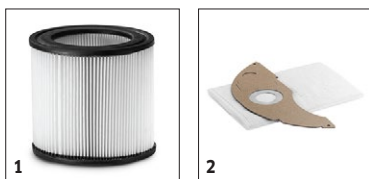
Utrustning

Sugslang	m	1,9 / med böj
Rör	st x m	2 x 0,5 / Metall
Filterpåse	st	1 / Fleece
Vät/torr-golvmunstycke	mm	300
Fogmunstycke		■
Anslutningsmuff för elverktyg		■
Eluttag med automatisk start/stopp för elverktyg		■
Patronfilter		PES
Filterrengöring		ApClean (halvautomatisk filterrengöringssystem)
Säkerhetsklass		I
Länkhjul med broms		■

■ Ingår i standardutrustningen

NT 22/1 AP TE

1.378-610.0

KÄRCHER

		Beställningsnummer	Mängd			Pris	Beskrivning	
PES-patronfilter								
PES-patronfilter	1	2.889-219.0	1 st				Fuktbeständigt PES-patronfilter för våt- och torrdamsugning. Certifierad för dammklass L.	■
Fleecefilterpåse								
Fleecefilterpåse	2	2.889-217.0	5 st				Fleecefilterpåse, rivhållfast, för maskinerna NT 22/1 Ap och NT 22/1 Ap Te. Certifierad för dammklass L.	□

■ Ingår i standardutrustningen □ Passande tillbehör

NT 22/1 AP TE

1.378-610.0

KÄRCHER

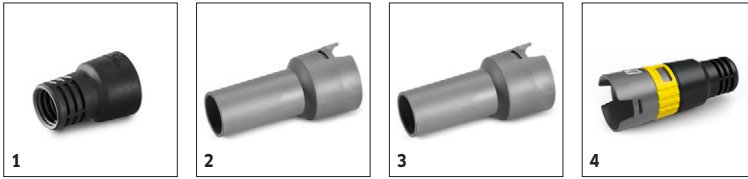


		Beställningsnummer	Mängd	ID	Längd	Bredd	Pris	Beskrivning	
Böj, plast									
Böj, standard	1	2.889-199.0	1 st	DN 35				Plastböj, grå, med C-35 clipsystem.	<input checked="" type="checkbox"/>
Böj	2	2.889-148.0	1 st	DN 35				Ergonomisk böj för det nya clipsystemet. Med skjutreglage för luftflöde, antistatiskt utförande.	<input type="checkbox"/>
Böj Adv, elektriskt ledande	3	2.889-168.0	1 st	DN 35				Ergonomisk böj för det nya clipsystemet. Elektriskt ledande utförande. Speciellt lämplig för höga koncentrationer av fint damm.	<input type="checkbox"/>
Böj Adv	4	2.889-170.0	1 st	DN 35				Ergonomisk böj för det nya clipsystemet.	<input type="checkbox"/>
Allroundmunstycke (våt/torr)									
Golvmunstycke standard, vått och torrt	5	2.889-263.0	1 st	35		300 mm		Golvmunstycke för vått/torr, DN 35, 300 millimeter brett, grått. Inkl. borstlistor och sugramper. Snabbväxlingsinsatser.	<input checked="" type="checkbox"/>
Golvmunstycke Adv, vått och torrt	6	2.889-152.0	1 st	35		360 mm		360 mm brett golvmunstycke för vått och torrt med snabbväxlingsinsatser. Inklusive borstlistor och sugramper.	<input type="checkbox"/>
Fogmunstycke									
Fogmunstycke NT Tact DN 35	7	2.889-159.0	1 st	35	225 mm			Fogmunstycke ID 35, för nya Tact-serien.	<input checked="" type="checkbox"/>
Sugrör, metall									
Sugrör, krompläterad	8	6.902-074.0	1 st	35	505 mm			Sugrör, krompläterad metall, DN 35. Längd: 0,5 meter.	<input checked="" type="checkbox"/>
Bilmunstycke									
Munstycke DN35 för bilinteriör	9	6.906-108.0	1 st	DN 35		90 mm		Vinklat, platt bilmunstycke av plast, ca 90 mm arbetsbredd. Passar bara NT-dammsugare.	<input type="checkbox"/>
Gummisugmunstycke, vinklat 45°									
Rördammsugmunstycke, 45° ID 35	10	6.902-104.0	1 st	35 mm	220 mm			45° sugmunstycke av gummi (DN 35), oljebeständigt, för dammsugare. Passar bara NT-dammsugare.	<input type="checkbox"/>
Sugrör, plast									
Sugrörssats	11	2.889-218.0	2 st	35	505 mm			Sats med sugrör av plast, DN 35, grå, 2 delar, varje del 0,5 meter.	<input type="checkbox"/>

■ Ingår i standardutrustningen □ Passande tillbehör

NT 22/1 AP TE

1.378-610.0



		Beställningsnummer	Mängd	ID		Pris	Beskrivning	
Anslutningsmuff för elverktyg, skruvbar								
Tillbehör, gummihylsa	1	5.303-877.0	1 st	35 mm			Gummiverktygsuttag för fastskruvning på sugslangen.	■
Skarvmuff C-DN (klick-koppling på kona), EL (elektriskt ledande)								
Adapterklämma DN 35 på kon DN 35	2	5.407-005.0					Adapterklämsystem DN 35 för anslutning av sugrör och små munstycken till kon DN 35. Perfekt för rengöring av fordonsinredning, även utan anslutning av andra munstycken.	<input type="checkbox"/>
Adapterklämma DN 40 på kon DN 40	3	5.407-006.0		DN 40			För anslutning av små munstycken och sugrör till DN 40-konadapters klämsystem DN 40. Perfekt för tillämpningar som rengöring av fordonsinredning, även utan anslutning av andra munstycken.	<input type="checkbox"/>
Anslutningsmuff för elverktyg, klickbar, EL (elektriskt ledande)								
Anslutningsmuff för elverktyg DN 35, klickkoppling	4	2.889-151.0	1 st	35 mm			Verktygsadapter med gummifäste och luftflödesreglage för det nya clipsystemet. Passar alla förekommande elverktyg.	<input type="checkbox"/>

■ Ingår i standardutrustningen Passande tillbehör

NT 22/1 AP TE

1.378-610.0



		Beställnings- nummer	Mängd	ID	Längd	Pris	Beskrivning	
Sugslangar, kompletta (klick-koppling)								
Sugslang	1	2.889-134.0	1 st	DN 35	2,5 m			<input type="checkbox"/>
Elektriskt ledande sugslang	2	2.889-136.0	1 st	DN 35	2,5 m			<input type="checkbox"/>
Förlängningsslängar (klick-koppling)								
Förlängningssläng	3	2.889-145.0	1 st	DN 35	2,5 m			<input type="checkbox"/>

■ Ingår i standardutrustningen □ Passande tillbehör

NT 22/1 AP TE

1.378-610.0

KÄRCHER



		Beställnings- nummer	Mängd	Bredd		Pris	Beskrivning	
Övriga tillbehör för NT								
Borrdammsmunstycke	1	2.679-000.0	1 st				Borrdammsmunstycke för dammfri dammsugning av bor-rhål. Passar till dammsugare och grovdammsugare för vått och torrt från Kärcher.	<input type="checkbox"/>
Adapterklämma ny på klämma gammal DN 35	2	2.889-312.0					Adapter för anslutning av slangar av det nya tillbehörssys-temet av torrdammsugare och våt- och torrdammsugare till böjar eller förlängningsslangar på det gamla systemet. För nominell bredd DN 35.	<input type="checkbox"/>

■ Ingår i standardutrustningen Passande tillbehör