

LUBA 3 AWD-serien

1500 / 1500H / 3000 / 3000H / 5000 / 5000H

BRUGERVEJLEDNING

Originale instruktioner version 1.0

01/2026



MAMMOTION



Ophavsrettighederne til vejledningen ejes af virksomheden Mammotion. Uden skriftlig tilladelse fra Mammotion må ingen virksomhed eller person kopiere, ændre, reproducere, transskribere eller overføre denne manual på nogen måde eller af nogen grund. Der tages forbehold for ændringer uden forudgående varsel.

Medmindre andet udtrykkeligt er angivet, fungerer denne manual udelukkende som en brugsvejledning, og alle udsagn og oplysninger heri udgør ikke nogen form for garanti.

Tilsiøtet anvendelse

Mammotions robotter er designet til brug i haver i boliger og er ikke beregnet til erhvervsmæssig brug.

Revisionshistorik

Dato	Version	Beskrivelse
01/2026	V1.0	Original version

INDHOLD

1 Sikkerhedsanvisninger	- 1 -
1.1 Generelle sikkerhedsanvisninger	- 1 -
1.2 Sikkerhedsanvisninger for ladestation	- 2 -
1.3 Sikkerhedsanvisninger for plæneklipning	- 2 -
1.4 Sikkerhedsanvisninger for batteri	- 3 -
2 Indledning	- 4 -
2.1 LUBA 3 AWD-konfiguration	- 4 -
2.2 Produktbeskrivelse	- 5 -
2.3 Produktsymboler	- 10 -
3 Kom godt i gang	- 12 -
3.1 Samling af robotten	- 12 -
3.2 Installation af ladestationen	- 14 -
3.3 Installation af RTK-referencestationen	- 17 -
3.4 Download af Mammotion-appen	- 20 -
3.5 Opsætning af dit produkt	- 21 -
3.6 Forberedelser før klipning	- 22 -
3.7 Kortlægning og klipning af din græsplæne	- 24 -
3.8 Genopladning	- 25 -
4 Daglig klipning	- 26 -
4.1 Direkte klipning uden kortlægning	- 26 -
4.2 Almindelig opgave (brugerdefinerede indstillinger)	- 27 -
4.3 Planlagt opgave	- 28 -
5 Appen Mammotion	- 29 -
5.1 Kortelementer	- 29 -
5.2 Indstillinger for klipning	- 31 -
5.3 Sikkerhed og beskyttelse	- 32 -

5.4 Sikkerhed og sporing	- 32 -
5.5 Positionering	- 33 -
5.6 Overførsel af logfiler	- 34 -
5.7 Opdatér firmware	- 34 -
6 Vedligeholdelse	- 35 -
6.1 Rengøring	- 35 -
6.2 Vedligeholdelse af skæreblade	- 37 -
6.3 Vedligeholdelse af batteri	- 39 -
6.4 Opbevaring	- 39 -
7 Transport og flytning	- 41 -
8 Bortskaffelse	- 42 -
9 Produktspecifikationer	- 44 -
9.1 Tekniske specifikationer	- 44 -
9.2 Specifikationer for driftsbånd (for EU-modeller)	- 48 -
9.3 Batterispecifikationer	- 50 -
10 Garanti	- 51 -

1 Sikkerhedsanvisninger

VIGTIGT

LÆS OMHYGGELIGT FØR BRUG

GEM DENNE VEJLEDNING TIL FREMTIDIG BRUG

1.1 Generelle sikkerhedsanvisninger

1. Læs vejledningen omhyggeligt, og forstå anvisningerne,, før du bruger robotten.
2. Brug kun dele og tilbehør til robotten, der er anbefalet af Mammotion.
3. Lad aldrig børn, personer med nedsatte fysiske, sensoriske eller mentale evner eller manglende erfaring og viden eller personer, der ikke er fortrolige med disse instruktioner, bruge robotten. Lokale restriktioner kan begrænse operatørens alder.
4. Lad IKKE børn være i nærheden af eller lege med robotten, mens den er i drift.
5. Brug IKKE robotten i områder, hvor folk ikke er klar over dens tilstedeværelse.
6. Gå, men løb aldrig, når du styrer robotten manuelt via appen Mammotion. Vær forsigtig på skråninger, og sørg for at have et godt fodfæste og en god balance.
7. Det anbefales, at kun personer, som betragtes som myndige i deres opholdsland, bruger robotten.
8. Rør IKKE ved bevægelige dele, som f.eks. skæreskiven, før al bevægelse er stoppet helt.
9. Hvis du bruger robotten i offentlige områder, skal du sætte advarselsskilte op omkring arbejdsområdet med følgende tekst: "Advarsel! Selvkørende plæneklipper! Hold afstand til robotten! Hold opsyn med børn!"
10. Lad IKKE robotten køre uden opsyn, hvis der er kæledyr, børn eller mennesker i nærheden.
11. Brug solidt fodtøj og lange bukser, når du bruger robotten.
12. Indstil ikke opgaveområder eller kanaler tværs over offentlige gangstier for at undgå skade på robotten og ulykker med køretøjer og personer.
13. Du må IKKE tilslutte eller røre et beskadiget kabel, før det er taget ud af stikkontakten. Træk stikket ud af stikkontakten, hvis kablet beskadiges under brugen. Et slidt eller beskadiget kabel øger risikoen for elektrisk stød og skal udskiftes af autoriseret servicepersonale.
14. Hold forlængerledninger væk fra farlige dele i bevægelse såsom skæreknive for at undgå skade på ledningerne og robotten.

15. Du må IKKE selv ændre på robotten. Ændringer kan forstyrre robottens drift, resultere i alvorlig personskade og/eller beskadigelse eller gøre garantien ugyldig. Brug kun dele og tilbehør, der er godkendt af Mammotion.
16. Tryk straks på stopknappen, hvis robotten udsender unormale lyde, eller der udløses en alarm.
17. Kontrollér regelmæssigt, at alle robottens dele fungerer normalt.

1.2 Sikkerhedsanvisninger for ladestation

1. Sæt IKKE ladestationen op i områder, hvor folk kan snuble over den.
2. Opsæt IKKE ladestationen i områder, hvor der er risiko for stående vand.
3. Brug kun den officielle ladestation til opladning af robotten. Forkert brug kan medføre elektrisk stød, overophedning eller lækage af ætsende væske fra batteriet. I tilfælde af elektrolytlækage skal du skylle med vand eller et neutraliserende middel og søge lægehjælp, hvis den ætsende væske kommer i kontakt med dine øjne.
4. Hold ladestationen og tilbehøret mindst 60 cm væk fra brændbare materialer. Funktionsfejl og overophedning kan udgøre en brandfare.
5. Gælder brugere i USA/Canada: Hvis strømforsyningen installeres udendørs, skal du bruge et GFCI-stik i klasse A med dæksel sammen med et vejrbeskyttet kabinet. Der er risiko for elektrisk stød, hvis den installeres forkert.

1.3 Sikkerhedsanvisninger for plæneklipping

1. Hold hænder og fødder væk fra skæreknivene. Ræk IKKE ind under eller rør ved robotten, mens den er tændt.
2. Løft eller flyt IKKE robotten, når den er tændt.
3. Fjern sten, grene, værktøj, legetøj eller andre genstande fra plænen før brug for at undgå skader på knivene.
4. Læg IKKE genstande oven på robotten og ladestationen.
5. Brug IKKE robotten, hvis STOP-knappen ikke fungerer.
6. Undgå sammenstød med personer eller dyr. Stands straks robotten, hvis en person eller en genstand kommer ind i robottens bane.
7. Sluk altid for robotten, når den ikke er i brug.
8. Brug IKKE robotten samtidig med pop-up sprinklere, og undgå at indstille en kanal, hvor der er installeret sprinklere.
9. Brug IKKE robotten i stående vand eller under kraftig regn.

1.4 Sikkerhedsanvisninger for batteri

Litium-ion-batterier kan eksplodere eller bryde i brand, hvis de behandles forkert. Undgå adskillelse, kortslutninger, eksponering for vand, ild og høje temperaturer. Håndtér dem med forsigtighed, og undgå al mekanisk eller elektrisk misbrug. Opbevar batterier uden for direkte sollys.

- 1.** Brug kun den officielle ladestation og strømforsyning. Ikke-kompatible opladere kan medføre elektrisk stød eller overophedning.
- 2.** Forsøg IKKE at reparere eller ændre på batterierne. Forsøg på reparation kan medføre alvorlig personskade som følge af eksplosion eller elektrisk stød. Hvis der opstår en lækage, er den lækkede elektrolyt ætsende og giftig.
- 3.** Robotten indeholder batterier, der kun må udskiftes af autoriseret servicepersonale.

2 Indledning

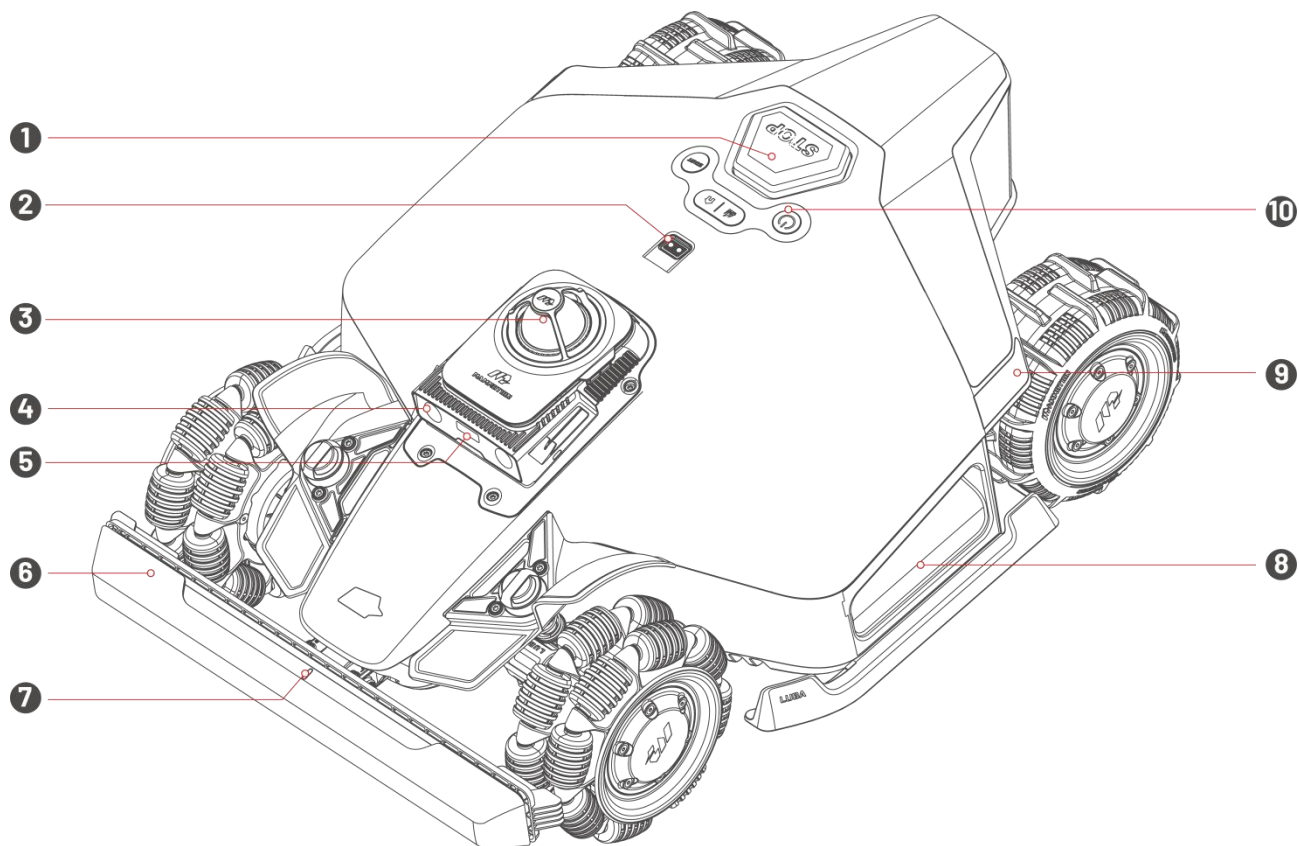
2.1 LUBA 3 AWD-konfiguration

LUBA 3 AWD fås i følgende konfigurationer:

Produkt	Konfiguration
LUBA 3 AWD 1500	<ul style="list-style-type: none">● Robot● Ladestation
LUBA 3 AWD 1500H	
LUBA 3 AWD 3000	EU- og UK-modeller: <ul style="list-style-type: none">● Robot● Ladestation
LUBA 3 AWD 3000H	
LUBA 3 AWD 5000	AU- og NA-modeller: <ul style="list-style-type: none">● Robot● Ladestation● RTK-referencestation
LUBA 3 AWD 5000H	

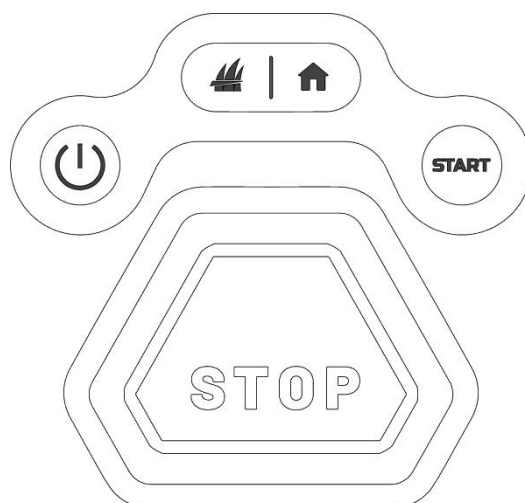
2.2 Produktbeskrivelse

Vist fra oven



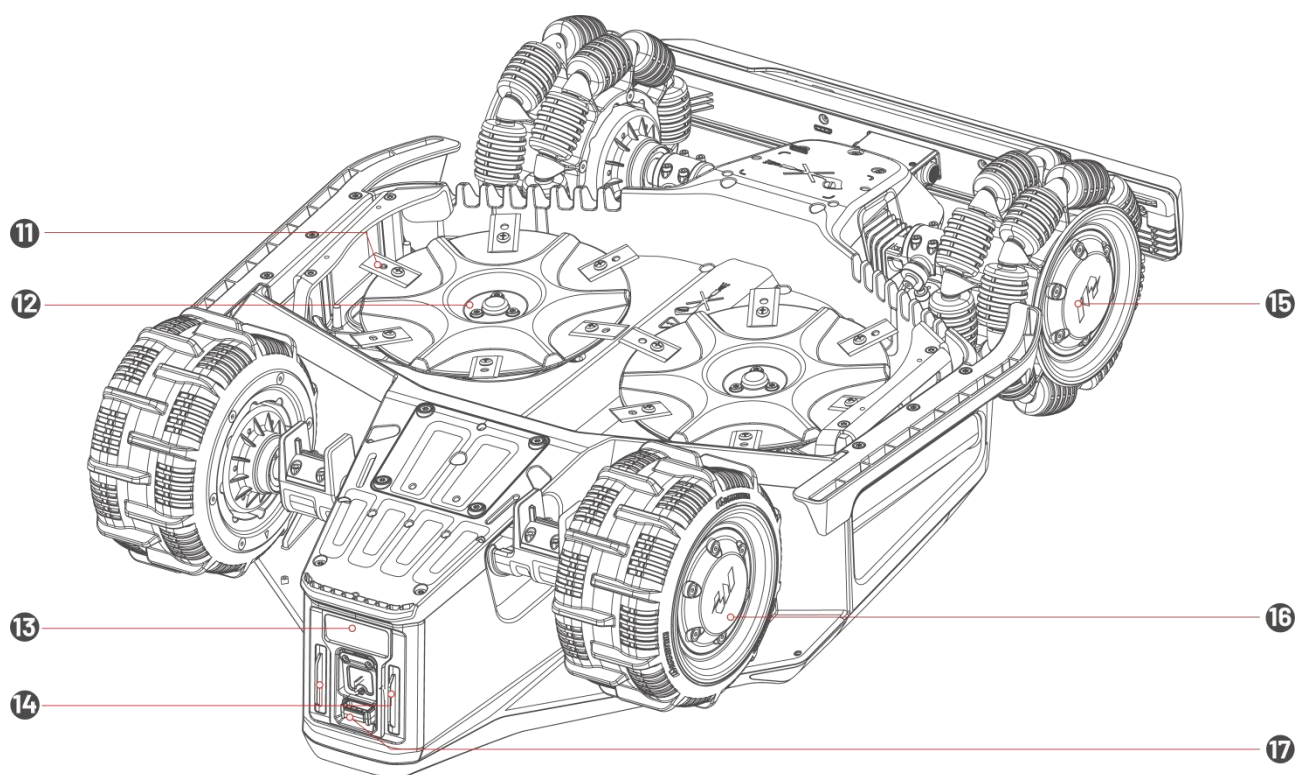
- | | |
|--------------------------|---------------------|
| 1. Stopknop | 2. Regnsensor |
| 3. 360° LiDAR-modul | 4. Billedmodul |
| 5. Hjælpelys | 6. Kofanger |
| 7. Forreste kontrollampe | 8. Håndtag |
| 9. Sidelysdiode | 10. Kontrollementer |

Kontrollementer



Knap	Beskrivelse
	Tryk længe for at tænde/slukke for robotten.
	Tryk to gange for at sænke skæreskiven helt ned til rengøring.
	Tryk to gange for kun at låse robotten op efter et nødstop.
	Tryk for at stoppe i en nødsituation.
 > 	<ul style="list-style-type: none"> • Tryk i rækkefølge for at fortsætte arbejdet. • Tryk og hold  nede i 5 sekunder, og tryk derefter på  for at aktivere DropMow. Se 4.1 DropMow for mere information.
 > 	Tryk på i rækkefølge for at sende robotten til ladestationen.

Vist nedefra



11. Skærekniv

12. Skæreskive

13. Infrarød modtager

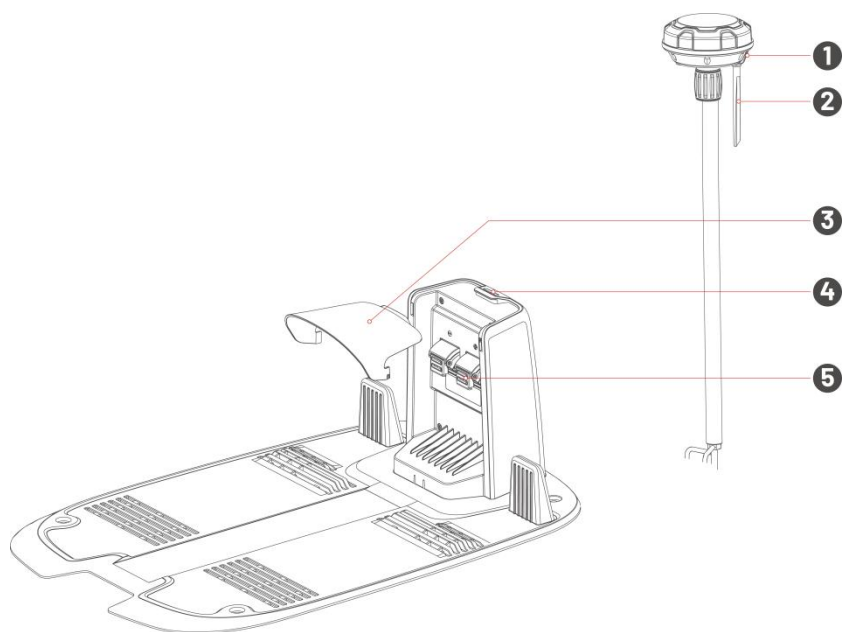
14. Ladeplade

15. Omni-hjul

16. Baghjul

17. Sikkerhedsnøgle

Ladestation og RTK-referencestation



1. RTK-referencestation LED

2. Radioantenne

3. Regnskærm

4. Ladestationens LED

5. Opladningskontakt

LED-indikatorer Koder

Robot

Lysdiode	Farve	Beskrivelse
Sidelysdiode	Konstant rødt	Robotten fungerer korrekt.
	Pulserende rødt	<ul style="list-style-type: none">● OTA-opdatering i gang.● Robotten oplades.
	Blinker langsomt rødt	<ul style="list-style-type: none">● STOP-knap aktiveret.● Lavt batteriniveau.● Robotten sidder fast.● Sikkerhedsnøglen er ikke korrekt installeret.● Robotten er blevet løftet, vippet eller vendt på hovedet.
	Blinker hurtigt rødt	<ul style="list-style-type: none">● Fejl i robotsystemet.● Opdatering af robotsystem mislykkedes.
	Slukket	<ul style="list-style-type: none">● Robotten er slået fra.● Robotten sover.● Sidelysdioden er slukket i appen.● Robotten er i manuel styringstilstand men er i øjeblikket inaktiv.

Ladestation

Lysdiode	Farve	Beskrivelse
Lysdiode	Blinker grønt	Robotten er forankret i ladestationen.
	Lyser konstant grønt	Robotten er ikke i ladestationen.
	Konstant rødt	Fejl på ladestationen.
	Slukket	Ingen strømforsyning.


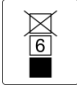




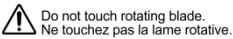




RTK-referencestation

Lysdiode	Farve	Beskrivelse
Lysdiode	Blinker blå	RTK-referencestationen opdateres.
	Blinker grønt	RTK-referencestationen initialiseres.
	Lyser konstant grønt	Positioneringstilstanden er indstillet til Antenne over datalink og fungerer fint.
	Konstant blå	Positioneringstilstanden er indstillet til Antenne over Internet og fungerer fint.
	Slukket	<ul style="list-style-type: none">● Den lokale tid er mellem kl. 18:00 og 08:00.● Ingen strømforsyning.
	Konstant rødt	Fejlfunktion på RTK-referencestation.

2.3 Produktsymboler

Læs venligst disse symboler på produktet og forstå deres betydning:

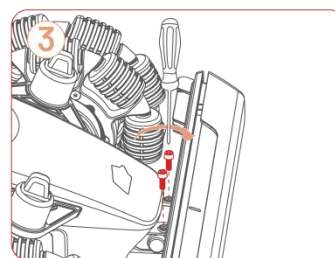
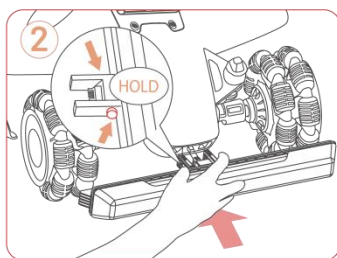
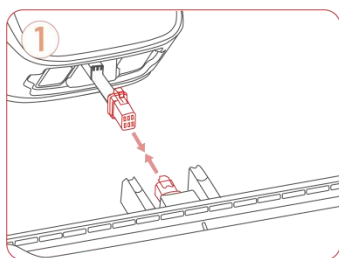
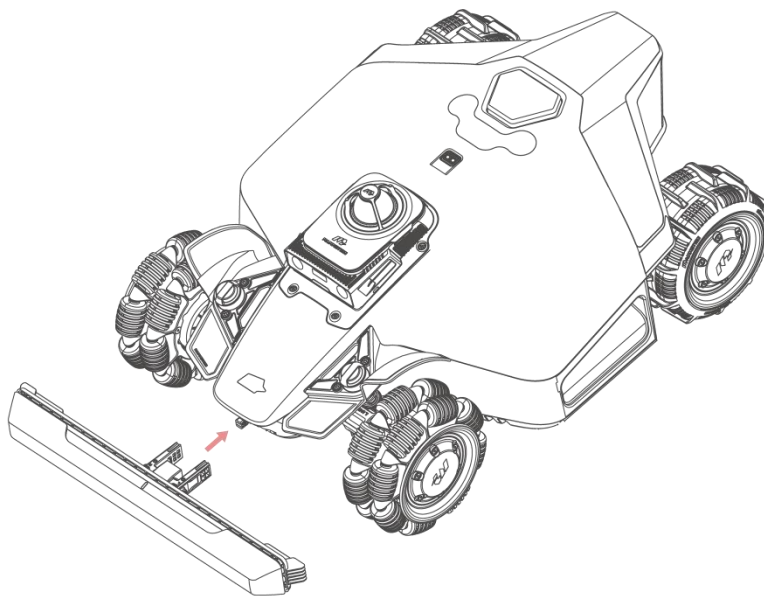
 TS-A210-2807501 E210-1C280750M6	Brug den aftagelige forsyningsenhed TS-A210-2807501 / E210-1C280750M6.
 TS-A012-1201002	Brug den aftagelige forsyningsenhed TS-A012-1201002.
	Produktet overholder de relevante EU-direktiver.
Fremstillet i Kina	Produktet er fremstillet i Kina.
	Det er ikke tilladt at bortskaffe produktet som almindeligt husholdningsaffald. Sørg for, at produktet genbruges i overensstemmelse med lokale lovkrav.
	Dette produkt kan genbruges.

	Hold dette produkts emballage tør.
	Dæk IKKE dette produkts emballage til.
	Vend IKKE dette produkts emballage.
	Produktet er skrøbeligt.
	Træd IKKE på dette produkt eller dets emballage.
	Apparat i klasse III.
	ADVARSEL - Rør IKKE ved den roterende klinge.
	ADVARSEL - Læs brugervejledningen, før du betjener maskinen.
	ADVARSEL - Hold en sikker afstand fra robotten, når den er i brug.
	ADVARSEL - Fjern deaktiveringsenheden, før du arbejder på eller løfter produktet.
	ADVARSEL - Kør IKKE på maskinen.

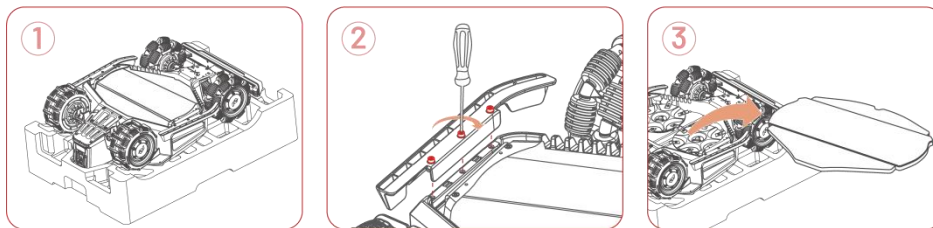
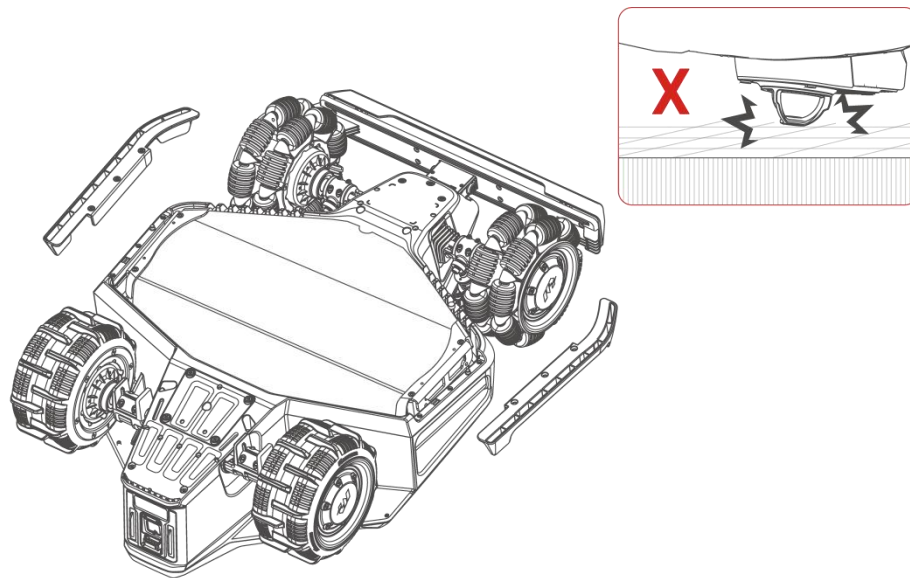
3 Kom godt i gang

3.1 Samling af robotten

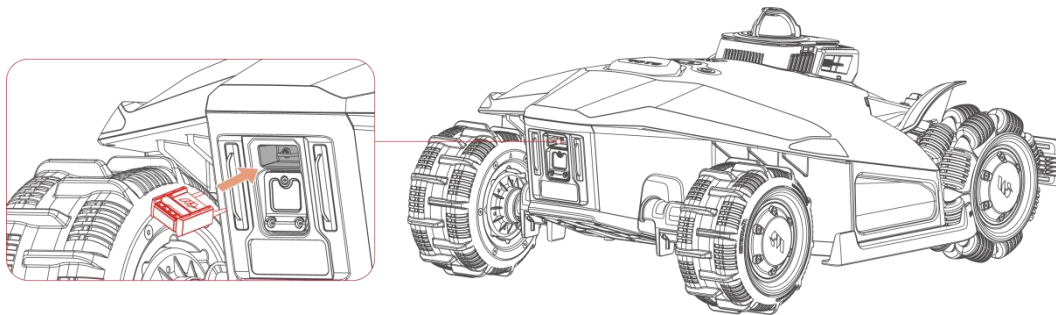
1. Træk forsigtigt stikket ud fra robotens forside, og sæt det i kofangeren.
2. Tryk på sideknapperne, og hold dem inde for at sætte kofangeren på plads, og sørg for, at den forreste indikator vender opad.
3. Brug den medfølgende stjerneskruetrækker til at montere og spænde de to skruer.



4. Placer robotten med hovedet nedad på en blød, ren overflade, pas på ikke at beskadige LiDAR-modul, og monter sidekofangerne. Spænd skruerne med den medfølgende sekskantskruetrækker.



5. Sæt sikkerhedsnøglen ind i den bageste nøgleåbning.

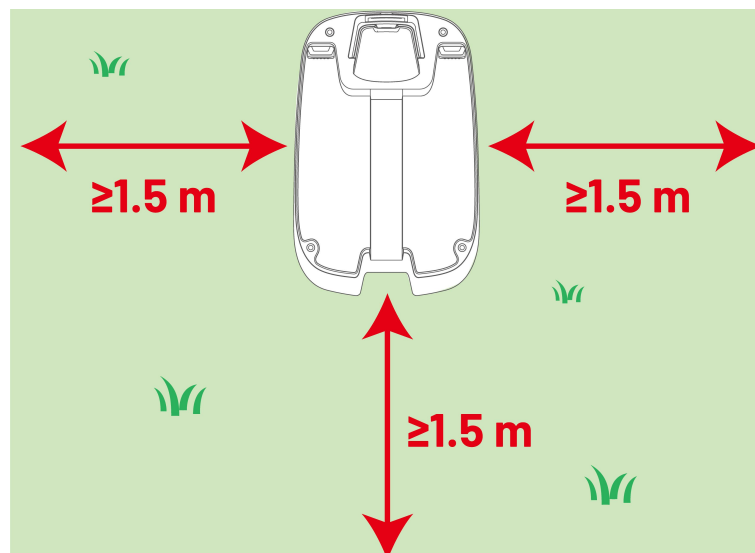


3.2 Installation af ladestationen

Valg af placering af ladestation

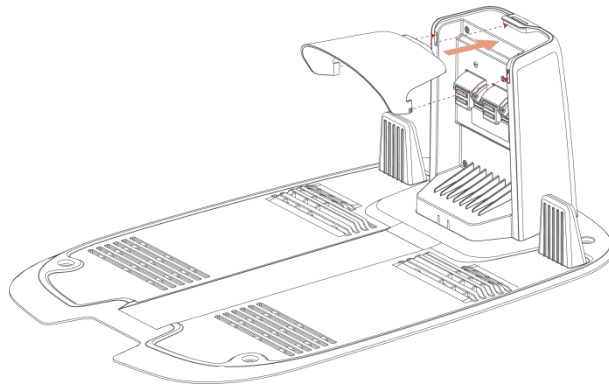
Ladestationen er der, hvor din robot lægger til og lader op. For at sikre problemfri drift skal du sørge for, at installationsområdet opfylder følgende betingelser:

- **Plan overflade:** Området skal være fri for større ujævnheder, skråninger og sten.
- **Strømkilde i nærheden:** Der skal være en tilgængelig stikkontakt til at drive ladestationen.
- **Åbne omgivelser:** Der må ikke være forhindringer (f.eks. træer eller huse) inden for 1.5 m til venstre, højre og foran ladestationen.
- **Tæt på græsplænenes omkreds:** Installer ladestationen tæt på plænenes omkreds for at opnå en præcis placering. Hvis du har mere end én græsplæne, anbefales det at placere ladestationen mellem dem for at opnå optimal ydeevne.



Samling af ladestation

1. Sæt regnskærmen på.

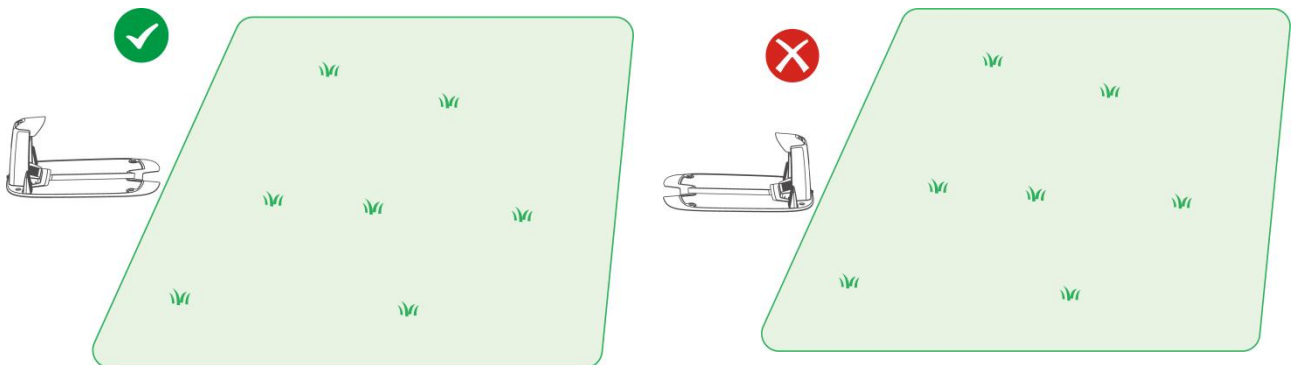
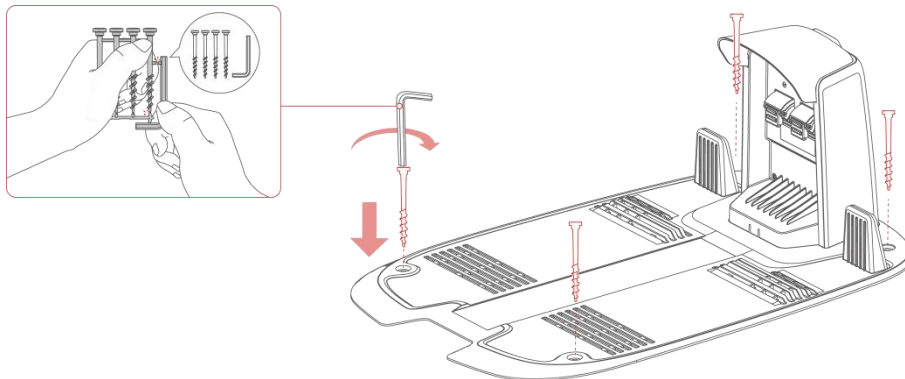


2. Brug de fire medfølgende pæle til at fastgøre ladestationen til den valgte placering. Sørg for, at ladestationen vender mod græsplænen.

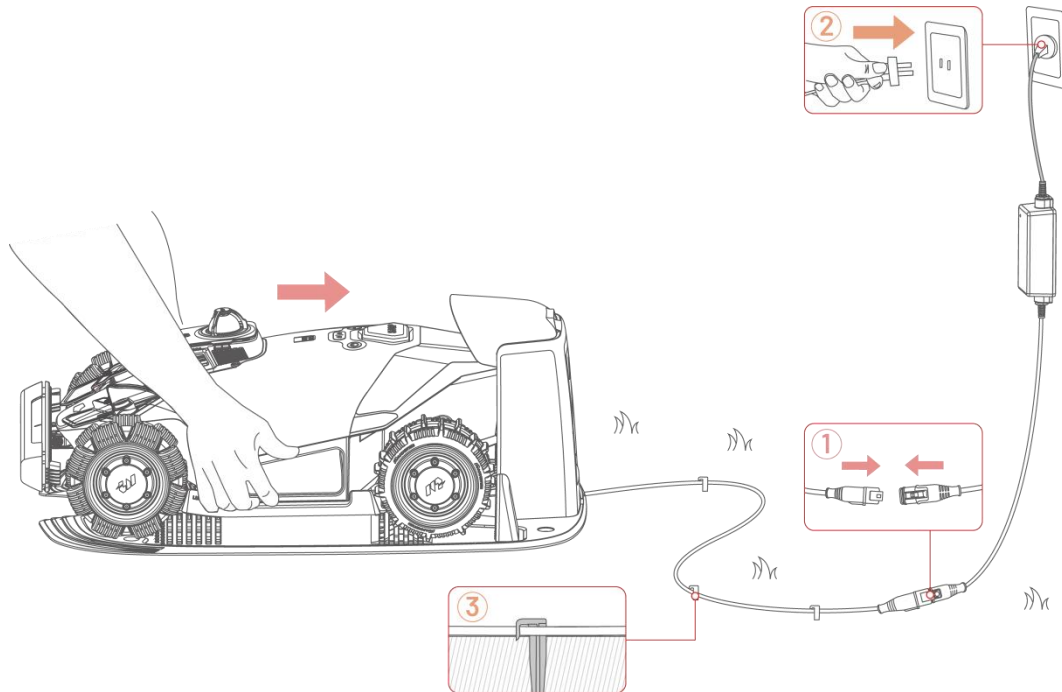
BEMÆRK



Fastgør ladestationen med ekspansionsbolte (medfølger ikke), hvis den installeres på en betonoverflade.



3. Tilslut ladestationens kabel (det længste) til ladestationens strømforsyning.
4. Sæt ladestationens strømforsyning i stikkontakten. Fastgør kablet med de medfølgende kabelpløkker.
5. Dock robotten på ladestationen for at begynde opladningen. LED'en på siden bliver rød, når robotten er korrekt forankret.



BEMÆRK

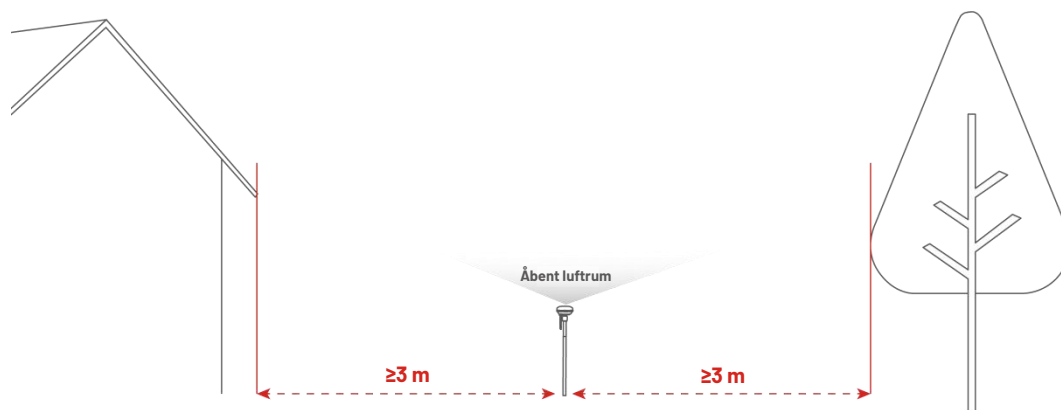
Oplad robotten med henblik på første brug for at aktivere den.

3.3 Installation af RTK-referencestationen

Valg af placering af RTK-referencestationen

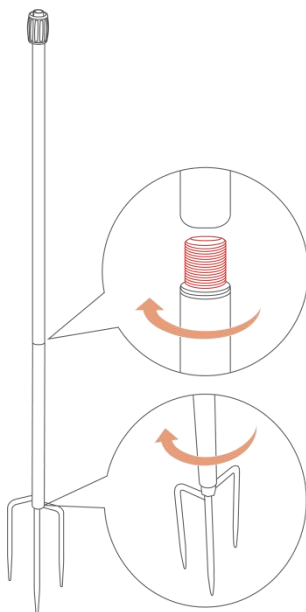
RTK-referencestationen sørger for højpræcisions-positionering af robotten. Den modtager satellitsignaler og sender korrektionsdata i realtid til robotten. For at sikre problemfri drift skal du sørge for, at installationsområdet opfylder følgende betingelser:

- **Åbent område:** Området skal have frit udsyn til himlen.
- **Strømkilde i nærheden:** En tilgængelig stikkontakt er påkrævet.
- **Stærkt wi-fi-signal:** 2.4 GHz-netværk er understøttet.
- **Åbne omgivelser:** Hold en afstand på mindst 3 m mellem RTK-referencestationen og en mur eller et træ.

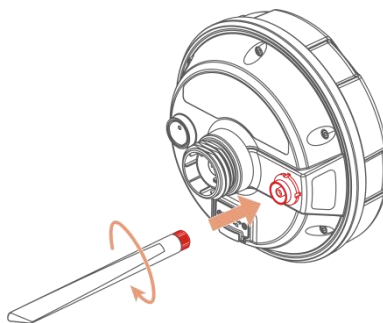


Samling af RTK-referencestationen

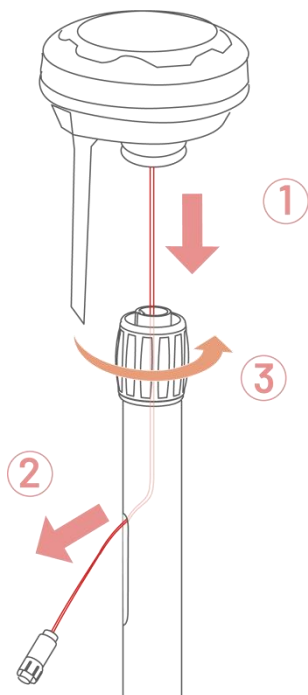
1. Forbind de to monteringsstænger og treforkpælen.



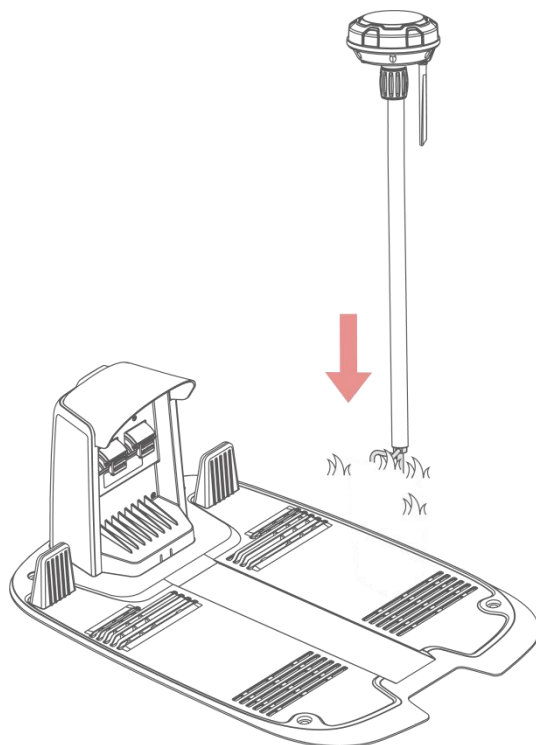
2. Fastgør radioantennen til RTK-referencestationen.



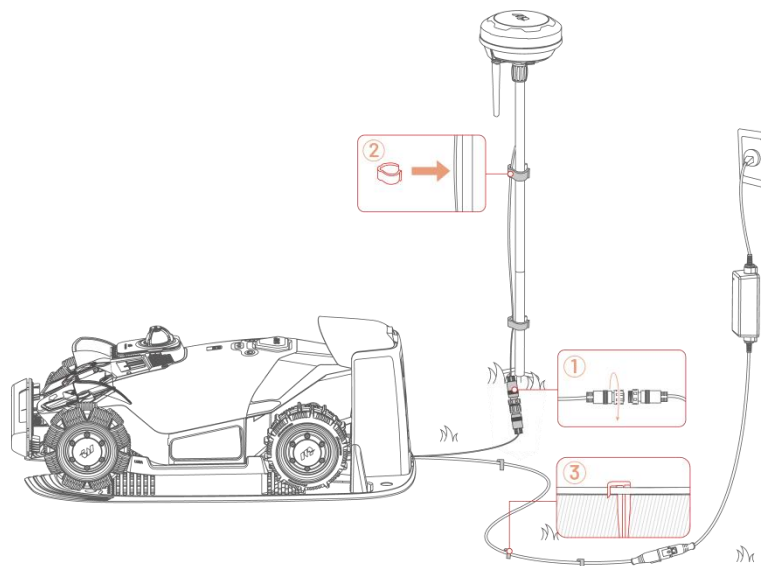
3. Før kablet til RTK-referencestationen gennem monteringsstangen.
4. Sæt RTK-referencestationen på monteringsstangen.



5. Installer RTK-referencestationen sikkert i nærheden af ladestationen.



6. Tilslut RTK-referencestationens kabel til ladestationens kabel (det korteste).
7. Brug kabelbinderne og kabelpælene til at fastgøre kablerne på en ryddelig måde.





3.4 Download af Mammotion-appen

Scan QR-koden for at downloade Mammotion-appen fra Android- eller Apple-app-butikkerne, eller søg efter Mammotion i disse butikker.





Når du har installeret appen, skal du tilmelde dig og logge ind. Under brug kan appen bede dig om adgang til Bluetooth, placering og lokalt netværk. For optimal brug anbefales det at tillade ovenstående tilladelser. Se vores aftale om beskyttelse af personlige oplysninger. Gå til Mammotion-appen > **Mig** > **Om Mammotion** > **Aftale om beskyttelse af personlige oplysninger**.

Hvis du vil logge ind med en tredjepartskonto, skal du trykke på  eller  på loginsiden for at fortsætte. Appen understøtter nu login med Google- og Apple-konti.

Meddelelse om varemærke:



Ikonet "" er varemærket for Google LLC. Ikonet "" er et varemærke tilhørende Apple Inc. Alle varemærker, der nævnes i denne vejledning, tilhører deres respektive ejere.

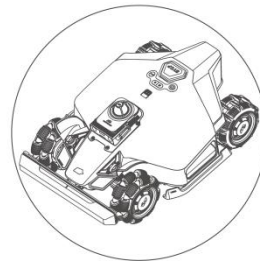
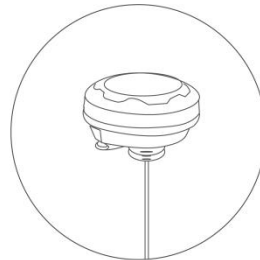
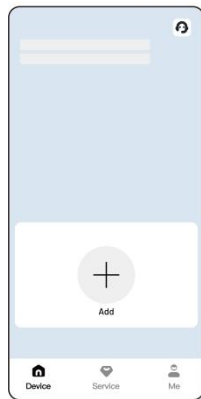
3.5 Opsætning af dit produkt

BEMÆRK



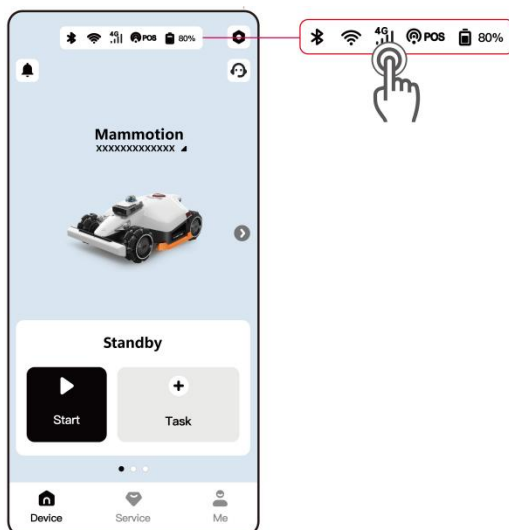
- Hold en afstand på 3 m eller mindre mellem din telefon og robotten.
- Hvis du bruger 4G-mobildata, kan du springe Wi-Fi-opsætningen over, men det anbefales at oprette forbindelse til Wi-Fi for at opnå optimal ydeevne.

1. Tryk på + for at tilføje din robot og/eller RTK-referencestation.
2. Følg instruktionerne på skærmen for at forbinde dit produkt og oprette forbindelse til dit Wi-Fi.
3. Følg skærmvejledningen for at aktivere det indbyggede SIM-kort.



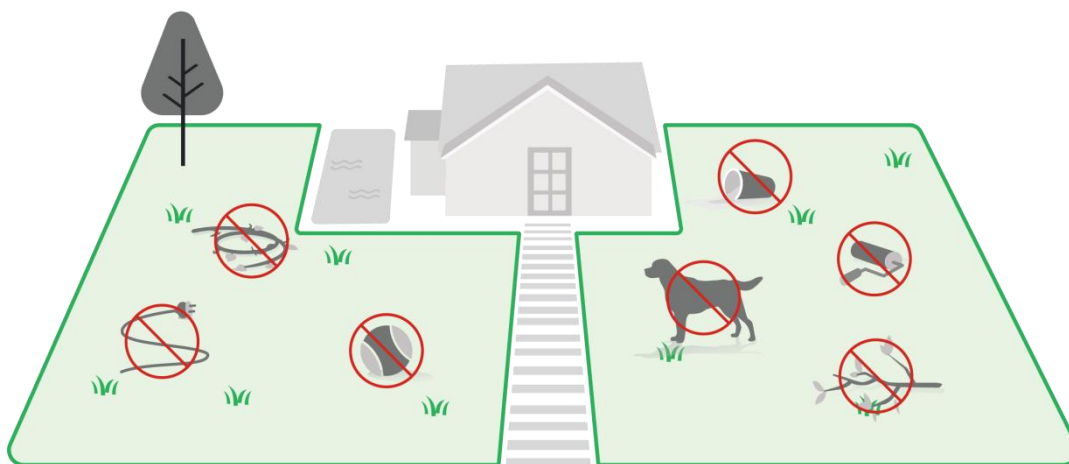
Hvis du ikke aktiverede SIM-kortet under robotforbindelsesprocessen, kan du gøre det ved at trykke på statuslinjen på startsiden:

1. Tryk på **Statuslinje** på siden Hjem.
2. Tryk på knappen **4G-status**.
3. Tryk på **Aktivér**, og vent, indtil aktiveringen er udført.

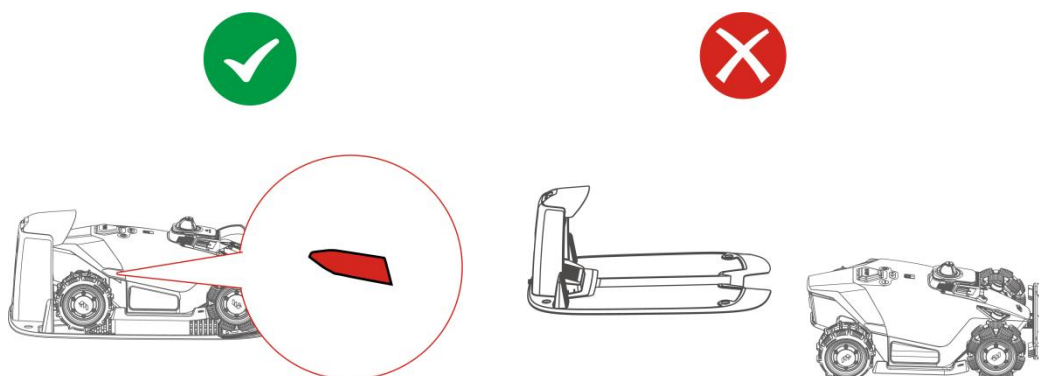


3.6 Forberedelser før klipning

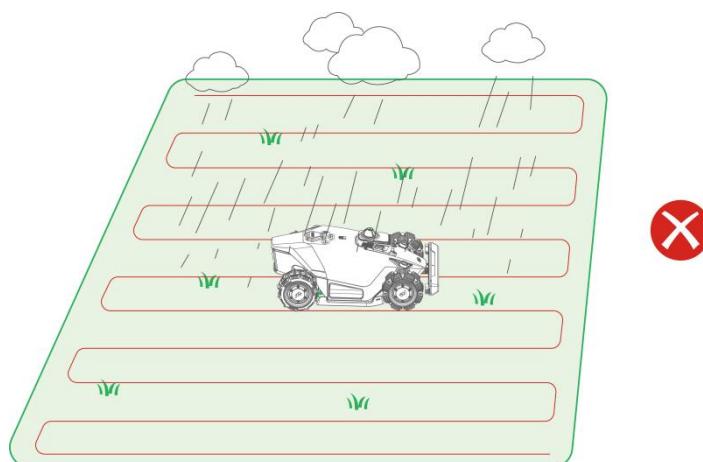
- Fjern affald, bunker af blade, legetøj, ledninger, sten og andre genstande fra plænen.
- Kontrollér, at der ikke er børn eller dyr på plænen.



- Sørg for, at robotten er korrekt forankret på ladestationen, og at LED'en på siden lyser rødt. Gennemfør derefter kalibreringen i appen.

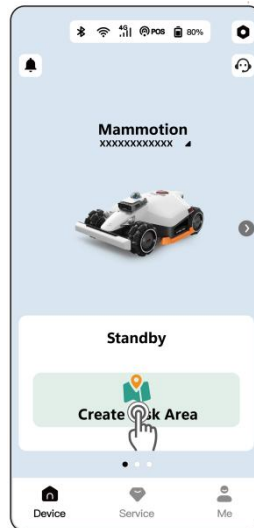


- For at få det bedste klipperesultat anbefales det at klippe i tørt vejr. Klipning i regnvejr kan få græsset til at klæbe til robotten og få den til at glide. Klip IKKE i dårligt vejr, f.eks. kraftig regn, tordenvejr eller sne.

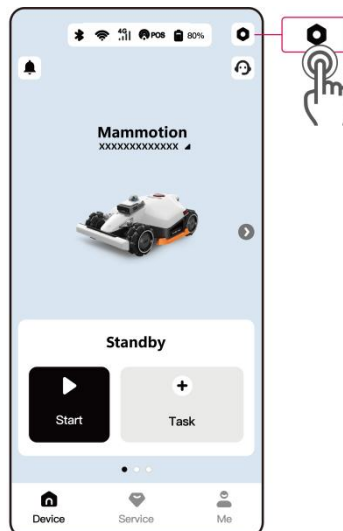


3.7 Kortlægning og klipning af din græsplæne

1. Tryk på **Opret opgaveområde** på startside.
2. Læs og følg instruktionerne i appen for at bekræfte, at din robot er klar til at kortlægge.
3. Tryk på **Start kortlægning** for at begynde at kortlægge din græsplæne.
4. Tryk på **Slå** for at begynde at slå græs efter endt kortlægning.



Flyt ikke RTK-referencestationen, efter at kortet er oprettet, for så bliver opgaveområdet unøjagtigt. Hvis en RTK-referencestation flyttes, skal den geninstalleres på sin oprindelige position, eller gå til **Robotindstillinger** > **Slet kort** for at slette det aktuelle kort og derefter remappe plænen igen.




3.8 Genopladning





BEMÆRK

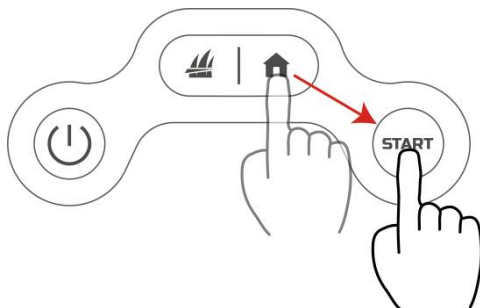
Robotten skal befinde sig i et opgaveområde for at kunne lade op.

At genoplade

- Tryk på  på siden Kort i Mammotion-appen.

ELLER

- Tryk på knappen  på robotten, og tryk derefter på  for at føre robotten til ladestationen.



4 Daglig klipning

4.1 Direkte klipning uden kortlægning

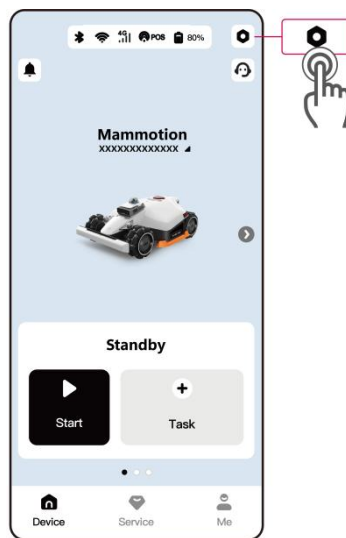
DropMow bruges til engangsklipning af ikke-kortlagte plæner eller til efterklipning uden for kortlagte områder.

Anbefalede anvendelser omfatter:



- Klipning af områder, som robotten normalt ikke kan nå.
- Midlertidige klippeopgaver, der ikke kræver et fuldt kort.

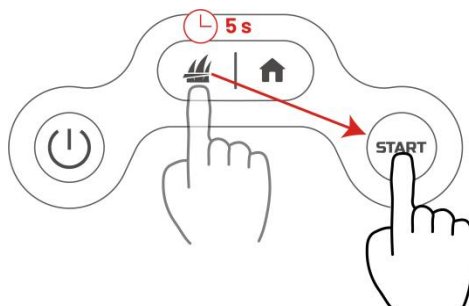
Sådan bruger du DropMow:

- Tryk på  > **Beta-funktioner** > **DropMow** via appen.



ELLER

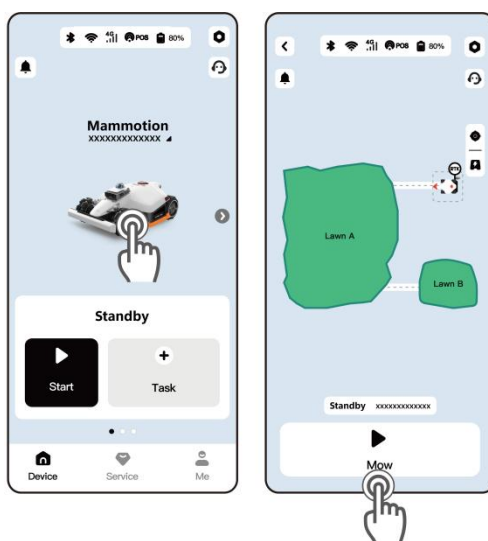
- Hold  nede i 5 sekunder, og tryk derefter på  på robotten.



4.2 Almindelig opgave (brugerdefinerede indstillinger)

Sådan tilpasser du din klippeopgave:

1. Tryk på robotbilledet for at få adgang til kortsiden.
2. Tryk på **Klip plæne** ▶ for at åbne siden med opgaver.
3. Tryk på **Opgaveområde** for at vælge området, der skal klippes.
4. Tryk på **Indstillinger** for at konfigurere opgaveindstillinger.
5. Tryk på **Start** for at begynde at klippe.



4.3 Planlagt opgave

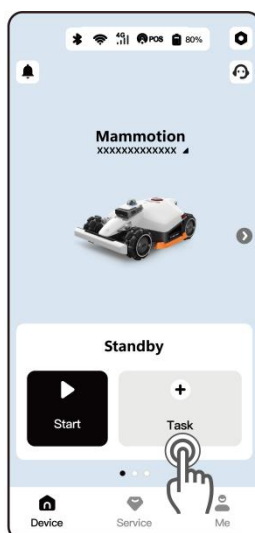
BEMÆRK



- Planlagte opgaver kan ikke oprettes, mens robotten arbejder.
- Planlagte opgaver kan indstilles, efter at et opgaveområde er blevet oprettet.

Sådan planlægger du en automatisk klippeopgave:

1. Tryk på **+** på startside, hvis der endnu ikke er oprettet opgaver.
2. Tryk på **Opgaveområde** for at vælge området, der skal klippes.
3. Tryk på **Indstillinger** for at konfigurere parametrene.
4. Tryk på **Planlæg** for at indstille dato og klokkeslæt, og tryk derefter på **Gem**.
5. Tryk til slut igen på **Gem** for at bekræfte og gemme opgaven med tidsplanen.



5 Appen Mammotion

Med Mammotion-appen kan du tilpasse, administrere og overvåge din robot fuldt ud, så du kan styre din klippeoplevelse overalt.

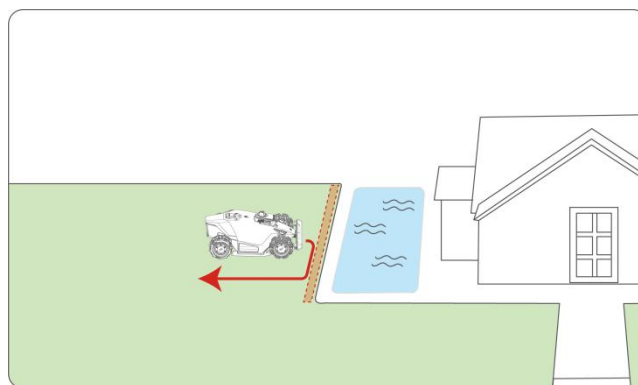
5.1 Kortelementer

Virtuelt hegn

Et virtuelt hegn fungerer som en usynlig barriere, der definerer afgrænsninger eller begrænser adgangen til områder, hvor du ikke ønsker, at robotten skal færdes.

Anbefalede anvendelser omfatter:

- Plæner med utydelige eller ikke-definerede perimetre.
- Vandfunktioner som pools eller damme.



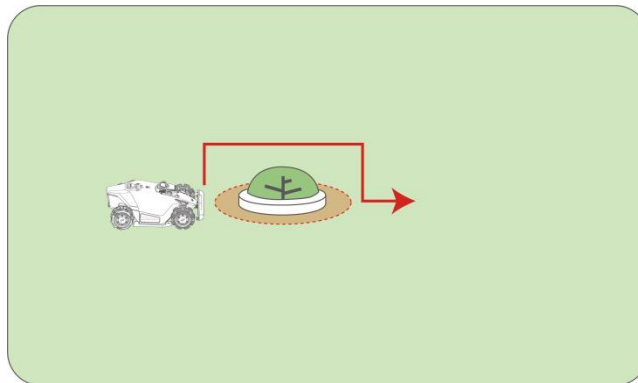
Forbudszone

En forbudszone er et område, som din robot helt skal undgå. De er afgørende for at beskytte din robot mod skader og holde den væk fra følsomme eller farlige områder. Robotten klipper ikke i forbudszoner.

Anbefalede anvendelser omfatter:

- Lave blomsterbede, især dem, der er lavere end 20 cm.
- Vandkanter, f.eks. damme eller svømmebassiner, især hvor der ikke er nogen klar afgrænsning.
- Gennemsigtige genstande såsom myggenet eller glasdøre.
- Små eller lavtliggende forhindringer såsom tøjsnore, teltbarduner og vandrør.
- Huse til kæledyr.
- Dyr eller sarte planter herunder afgrøder og prydplanter.

- Udstyr til kunstvanding såsom slanger og sprinklere.

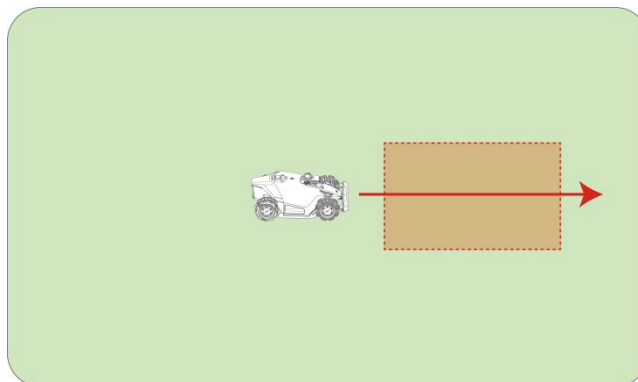


Zoner uden stop

En zone uden stop er et område, hvor robotten slår sin forhindringsundgåelse fra, mens den kører til et opgaveområde eller et andet sted, og når den skal genoplades. Det er nyttigt i komplekse, men sikre områder, hvor robotten ellers kan sidde fast.

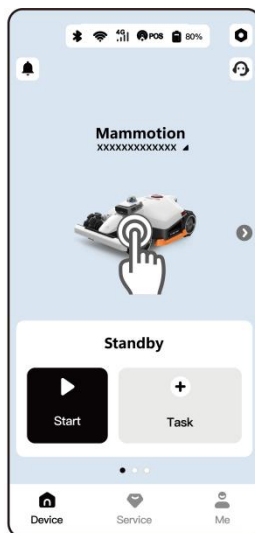
Anbefalede anvendelser omfatter:

- Plæneområder, der fejlagtigt kan opfattes som ugyldige på grund af årstidsændringer.
- Områder med lave, sikre forhindringer.



Tilføjelse af et virtuelt hegn / forbudszone / zone uden stop

1. Tryk på robotbilledet på startsiden for at få adgang til kortsiden.
2. Tryk på **kortet**.
3. Tryk på **Opret**.
4. Vælg **Virtuelt hegn / Forbudszone / Zone uden stop**, og følg instruktionerne i appen for at afslutte tilføjelsen.



5.2 Indstillinger for klipning

Skærebaneltilstand

Vælg den optimale tilstand baseret på plærens tilstand og det ønskede udseende under **Klip> Indstillinger > Klippevejstilstand**.

- **Kun perimetromgange:** Klipper kun kanterne af plænen.
- **Zigzag:** Skaber klassiske stribede linjer.
- **Skakbrættets vej:** Klipper i et krydsende mønster for en tæt og jævn finish.
- **Adaptiv zigzag-sti:** Robotten justerer automatisk stien, så den bliver effektiv.

Mønster

Tilføj tekst eller billeder til dit kort for at personliggøre din græsplæne og udtrykke dig selv. Gå til **Create > Pattern** på kortet for at tilføje et mønster.

5.3 Sikkerhed og beskyttelse

Registrering af forhindringer

Juster robotens reaktionsevne over for objekter og varierende terræn på dens vej. Du kan vælge et af tre følsomhedsniveauer under **Slåning > Indstillinger > Forhindreingsdetekteringstilstand:**

- **Følsom:** Øger robotens følsomhed over for både standardforhindringer og områder uden græs (f.eks. fortov og grus). Brug denne funktion på komplekse plæner.
- **Standard:** Registrerer og undgår almindelige forhindringer (f.eks. legetøj, møbler), som man støder på under klipning. Dette er den anbefalede standardindstilling.
- **Af:** Deaktiverer registrering af forhindringer. Må kun bruges i specifikke, kontrollerede miljøer, hvor detektion er unødvendig eller forstyrrer driften.

Registrering af regn

Din robot er udstyret med indbyggede regnsensorer. Når den er aktiveret, stopper robotten automatisk med at klippe og vender tilbage til ladestationen, når der registreres regn.

- Aktivér denne funktion i **Indstillinger > Regnbeskyttelse.**

Sikkerhed for vilde dyr

Denne funktion hjælper med at beskytte nataktive dyr under natlig drift. Du kan indstille robotten til at **klippe med lav hastighed** eller helt **stoppe med at klippe** i nattetimerne.

- Aktivér denne funktion i **Indstillinger > Wildlife Safety.**

5.4 Sikkerhed og sporing

Alarm om geo-hegn

Appen sender dig en push-meddelelse, hvis robotten bevæger sig mere end 50 m væk fra det udpegede opgaveområde, og advarer dig om potentielle uautoriserede bevægelser.

- For at bruge den skal du gå til **Mig > Find min enhed** og aktivere **placeringsnotifikationer.**

GPS-sporing ved tyveri

Hvis din robot er forsvundet, kan du spore dens placering i realtid via GPS, forudsat at robotten var koblet til Mammotion-appen.

- For at bruge den skal du gå til **Mig > Find min enhed** og aktivere **Location Recorder**.

5.5 Positionering

Robotten bruger et LiDAR-modul, et visionsmodul og en RTK-referencestation til positionering. Med en RTK-referencestation har robotten flere positioneringstilstande. For at skifte positioneringstilstand skal du gå til **Statuslinje > Positioneringstilstand**.

Antenne over datalink

RTK-referencestationen modtager korrektionerne af satellitsignalet og sender dem direkte til robotten ved hjælp af et dedikeret LoRa-signal med lav latenstid. Denne tilstand giver den mest stabile, laveste latenstid og hurtigste korrektionsdatakommunikation.

Anbefalede anvendelser: Græsplæner, hvor der er frit udsyn eller minimal forhindring mellem RTK-referencestationen og robotten, og hvor robotten er inden for LoRa-signalet's rækkevidde.

Antenne over internettet

RTK-referencestationen modtager korrektionerne af satellitsignalet og sender dem til robotten via internettet. Denne tilstand udvider driftsområdet.

Anbefalede anvendelser:

- Store eller komplekse græsplæner, hvor afstanden er for stor til Antenne over Datalink.
- Græsplæner med stærk og stabil Wi-Fi-dækning for både RTK-referencestationen og robotten.

iNavi NetRTK


Robotten modtager RTK-korrektionerne direkte fra en ekstern cloud-tjeneste via et 4G-netværk, hvilket eliminerer behovet for en lokal RTK-referencestation på din ejendom.

Anbefalede anvendelser: Græsplæner, hvor der ikke er egnede steder til at installere en RTK-referencestation, og som er dækket af et stabilt 4G-netværk.

5.6 Overførsel af logfiler

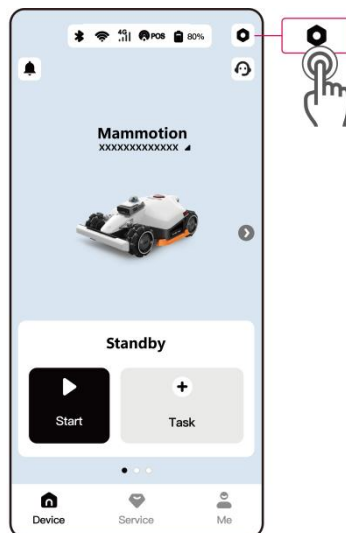
Hvis der opstår problemer under brugen, kan du overføre de relevante logfiler, der kan hjælpe vores tekniske supportteam med at diagnosticere og løse problemerne effektivt.

For at uploade logfiler:

1. Tryk på  for at åbne siden Indstillinger.
2. Tryk på **Upload logs**, og følg instruktionerne i appen for at fuldføre uploaden.

Eller:


Gå til **Mig > Upload logfiler**, og følg instruktionerne i appen for at fuldføre uploaden.



5.7 Opdatér firmware

For at få en optimal oplevelse skal du sikre dig, at din robot og RTK-referencestation er opdateret til den nyeste firmwareversion.

For at opdatere firmwaren:

1. Gå til  > **Enhedsoplysninger** > **Robotversion** for at opdatere firmwaren.
2. Sørg for, at robotten er tilsluttet et stabilt netværk.
3. Afslut ikke appen, udfør ikke andre handlinger, og sluk ikke robotten under opdateringen.

6 Vedligeholdelse

For at opretholde en optimal klippeydelse og forlænge robottens levetid anbefaler Mammotion, at du foretager regelmæssig inspektion og vedligeholdelse. Af hensyn til sikkerheden skal du altid bære beskyttelsestøj som f.eks. bukser og arbejdssko; undgå at bære åbne sandaler eller gå barfodet under vedligeholdelse.

- Brug IKKE højtryksrensere eller opløsningsmidler til at rengøre robotten.
- Sørg for, at robotten efter rengøringen placeres på overfladen i sin normale stilling og ikke med bunden i vejret.
- Vend IKKE robotten om for at vaske chassiset. Hvis du vender den om for at rengøre den, skal du sørge for at vende den tilbage i den rigtige retning bagefter. Denne foranstaltning kræves for at undgå, at vand kommer ind i motoren og muligvis påvirker normal brug.

6.1 Rengøring

Robot

ADVARSEL



- Kontrollér, at robotten er helt slukket, før du starter rengøringen.
- Sluk altid for robotten, før du vender den på hovedet.
- Vær forsigtig for at undgå at beskadige billedmodulet, når du vender bunden i vejret på robotten.

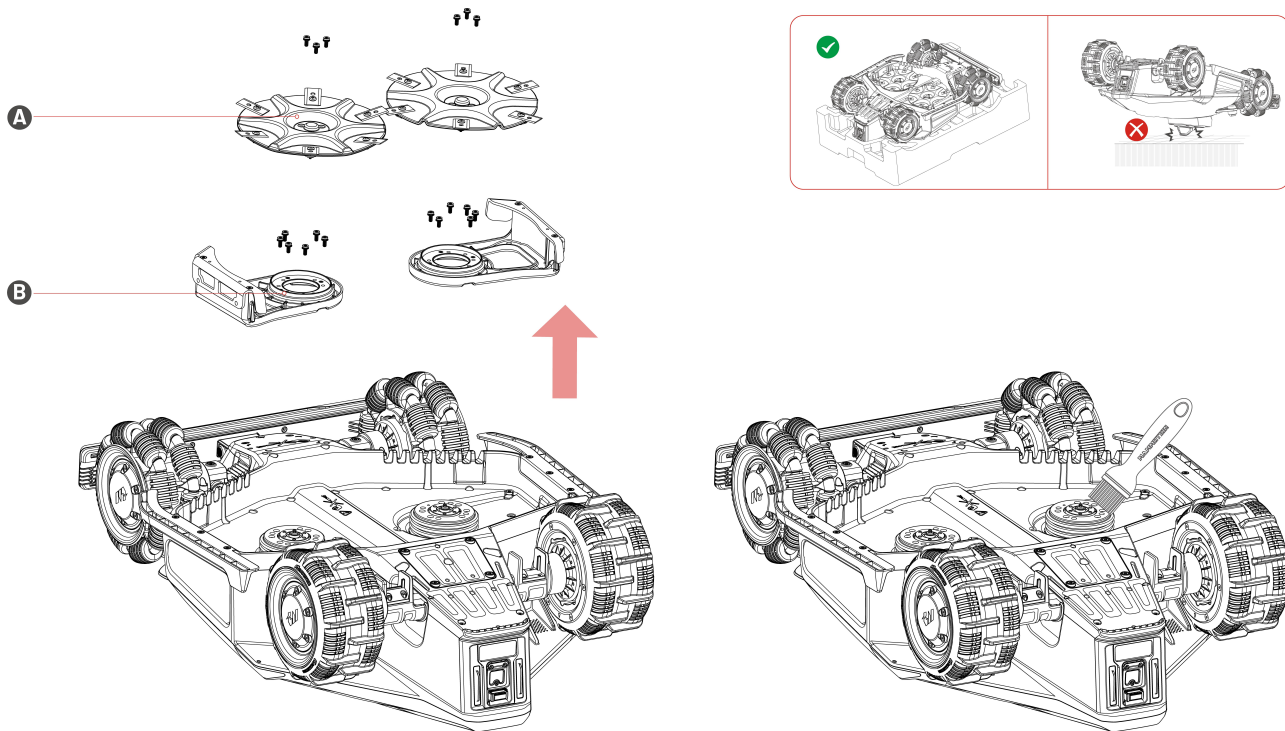
Kabinet

Rengør robottens kabinet med en blød børste eller en fugtig klud. Brug ikke alkohol, benzin, acetone eller andre ætsende eller flygtige opløsningsmidler, da de kan beskadige robottens finish og indvendige dele.

Bund

Brug beskyttelseshandsker, når du rengør chassiset og skæreskiverne. Fjern snavs med en børste. Kontrollér for skade på knivene, og sørg for, at knivene og skæreskiverne kan rotere frit. BRUG IKKE skarpe genstande til rengøring af bunden.

Fjern skæreskiven **(A)** og skæreskærmen **(B)**, og rengør dem grundigt. Sørg for ikke at lægge pres på LiDAR-modulet.



Hjul

Rengør hjulene med en børste eller en vandslange. Fjern eventuelt mudder.

Vision-kamera / LiDAR-modul

Tør kameranlinsen / LiDAR-modulet af med en mikrofiberklud for at fjerne eventuelle pletter.

Bagsiden

Rengør de bagerste ladeplader og den infrarøde modtager regelmæssigt med en klud for at fjerne græs og snavs. Ved at holde disse dele rene undgår man opladningsfejl.

Rengøring af ladestationer

Tag stikket ud af ladestationen, før du rengør eller udfører vedligeholdelse på ladestationen. Rengør den infrarøde sender og ladekontakten med en børste og en klud.

Rengøring af RTK-referencestation

Tør RTK-referencestationen af med en klud for at fjerne eventuel ophobet snavs.

6.2 Vedligeholdelse af skæreblade

ADVARSEL

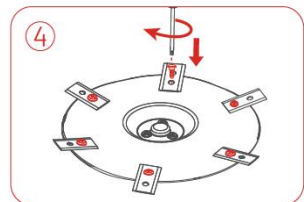
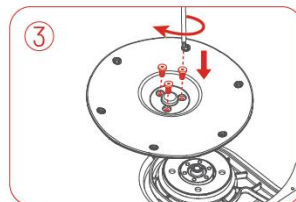
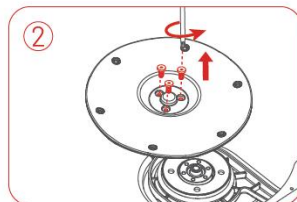
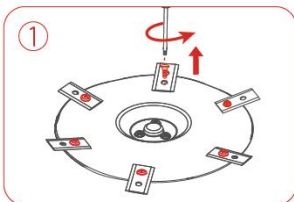
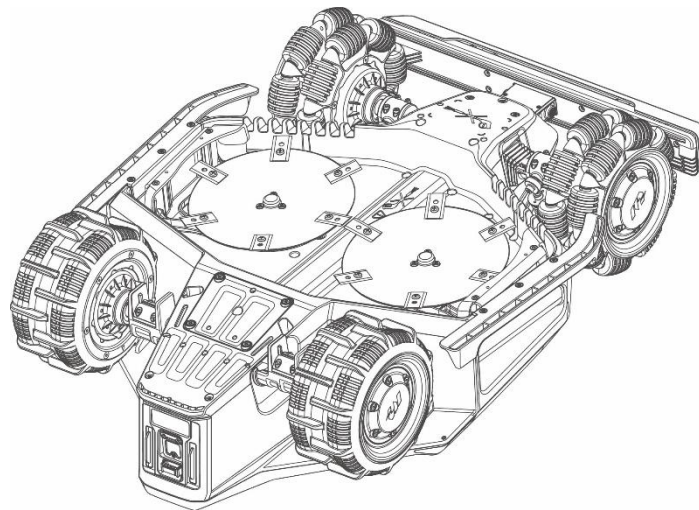


- Brug altid beskyttelseshandsker, når du udskifter skæreskiven eller knivene. Brug IKKE en elektrisk skruestrækker under installationen.
- Når du udskifter skæreskiven eller knivene, skal du udskifte alle skruerne på samme tid for at sikre optimal skæreydelse.
- Efter montering skal du sikre dig, at alle skæreknive kan rotere frit.

- Hold akslen på navmotoren tør og ren for at sikre den bedst mulige ydelse. Regelmæssig vedligeholdelse af motorakslen hjælper med at forhindre ophobning af snavs og fugt, der kan påvirke motorens funktion. Motoren har en forventet driftslevetid på 1.500 timer.
- Skæreblade betragtes som sliddele og skal udskiftes, hvis de bliver meget slidte. Det anbefales at udskifte knivene hver 3. måned eller efter 150 timers brug. Ved tykkere græs kan det være nødvendigt at udskifte knivene hyppigere.

Udskiftning af skæreblade

1. Sluk robotten.
2. Placer robotten med hovedet nedad på en blød, ren overflade, og pas på ikke at lægge pres på LiDAR-modulet.
3. Fjern de gamle skæreblade med den medfølgende skruetrækker ved hjælp af Phillips-bitten.
4. Monter de nye skæreblade med de medfølgende skruer. Kontrollér, at knivene kan rotere frit og er forsvarligt installerede.



6.3 Vedligeholdelse af batteri

- Oplad robotten til mindst 80 % før langtidsopbevaring for at forhindre overafledning af batteriet.
- Genoplad robotten til mindst 80 % hver 90. dag, også når den ikke er i brug.
- Kontrollér, at opladningsportene på robotten er rene og tørre før opbevaring eller opladning.

6.4 Opbevaring

Opbevar robotten og ladestationen korrekt for at sikre, at robotten er i bedst mulig stand til den næste sæson for plæneklipning.

Opbevaring af robotten

Hvis den omgivende temperatur falder til under -10°C , skal robotten opbevares indendørs.

1. Tag robotten ud af ladestationen, og sørg for, at batteriniveauet er mindst 80 %.
2. Sluk robotten.
3. Rengør robotten med en fugtig klud eller en blød børste. VEND IKKE bunden i vejret på robotten for at rengøre chassiset med vand.
4. Lad robotten tørre. VEND IKKE bunden i vejret på robotten under denne proces.
5. Smør et rustbeskyttende smøremiddel på ladepladerne. ANVEND IKKE kemikaliet på andre dele af robotten herunder især metalkontaktflader med undtagelse af stikkene.
6. Fjern kofangeren, og rengør forbindelsesåbningen med en børste.
7. Rengør kofangeren med en børste.
8. Fjern sikkerhedsnøglen.
9. Opbevar robotten inden døre.

Opbevaring af ladestationen

Hvis omgivelsestemperaturen falder til under -20°C , skal du opbevare ladestationen indendørs.

1. Afbryd strømforsyningen.
2. Fjern pælene.
3. Rengør ladestationen grundigt med en børste og en klud.

4. Opbevar ladestationen og strømforsyningen inden døre.

Opbevaring af RTK-referencestationen

Hvis omgivelsestemperaturen er over $-20\text{ }^{\circ}\text{C}$:

1. Afbryd RTK-referencestationen.
2. Sno kablet rundt om RTK-referencestationen, og stram beskyttelseshætten.
3. Tildæk RTK-referencestationen med en plastikpose eller et dæksel.

Hvis den omgivende temperatur falder til under $-20\text{ }^{\circ}\text{C}$, skal RTK-referencestationen opbevares indendørs:

Følg trinnene nedenfor, hvis RTK-referencestationen er installeret på jorden:

1. Slet kortet i Mammotion-appen.
2. Afbryd RTK-referencestationen.
3. Fjern RTK-referencestationen fra monteringsstangen.
4. Fjern antennen.
5. Rengør RTK-referencestationen med en klud.
6. Opbevar RTK-referencestationen, antennen og RTK-gulvmonteringen indendørs.

Hvis RTK-referencestationen er installeret på væggen, skal du følge nedenstående trin:

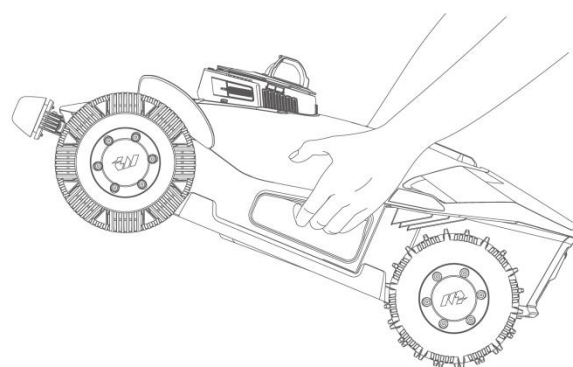
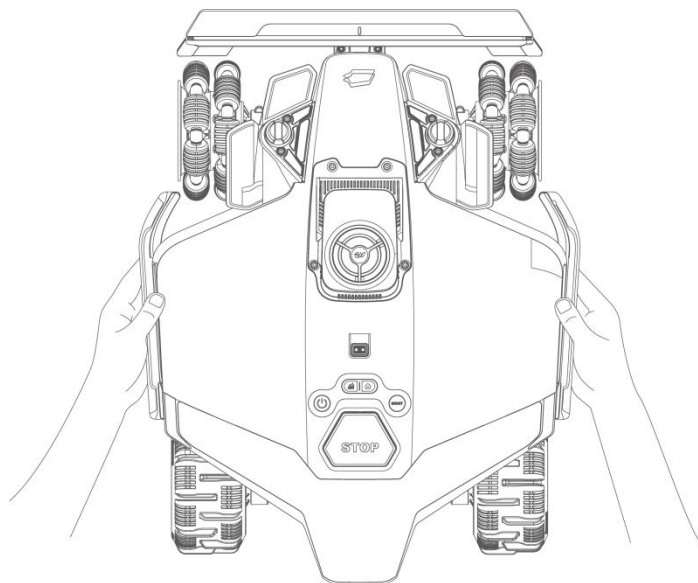
1. Afbryd RTK-referencestationen.
2. Fjern RTK-referencestationen fra RTK-vægbeslaget.
3. Fjern antennen.
4. Rengør RTK-referencestationen med en klud.
5. Opbevar RTK-referencestationen og antennen indendørs.

7 Transport og flytning

Ved transport over lange afstande anbefaler Mammotion, at man bruger den originale emballage til både robotten, ladestationen og RTK-referencestationen.

Sådan flytter du robotten sikkert:

1. Sluk robotten.
2. Løft robotten i håndtaget.
3. Hold skæreskiven væk fra din krop.



8 Bortskaffelse

FORSIGTIG



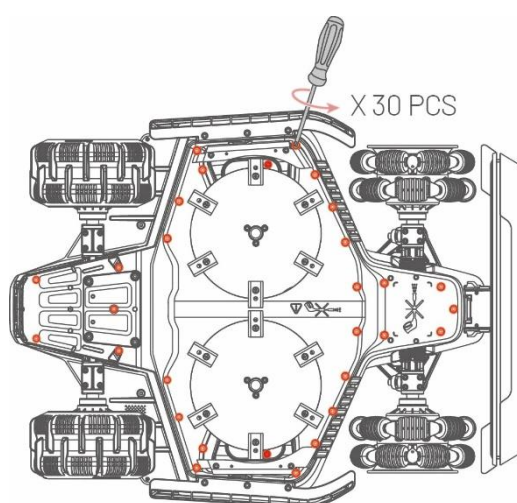
Fjern kun batteriet, når produktet skal bortskaffes. Hvis det fjernes på anden måde, bortfalder garantien.

Når du bortskaffer produktet, skal du overholde de lokale regler og krav.

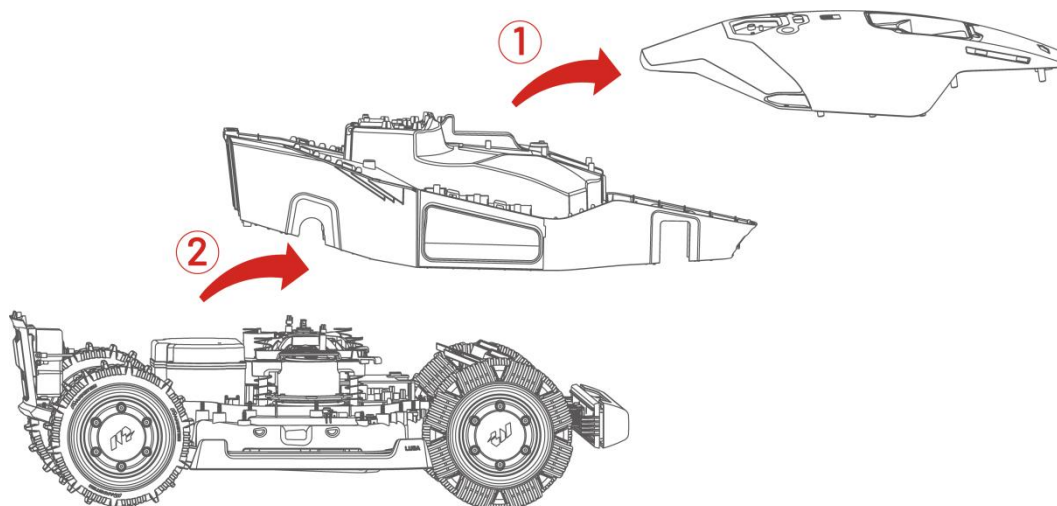
Batterier må ikke smides ud sammen med almindeligt husholdningsaffald. Tag batteriet ud, og aflever det på et indsamlingssted.

Sådan fjerner du batteriet:

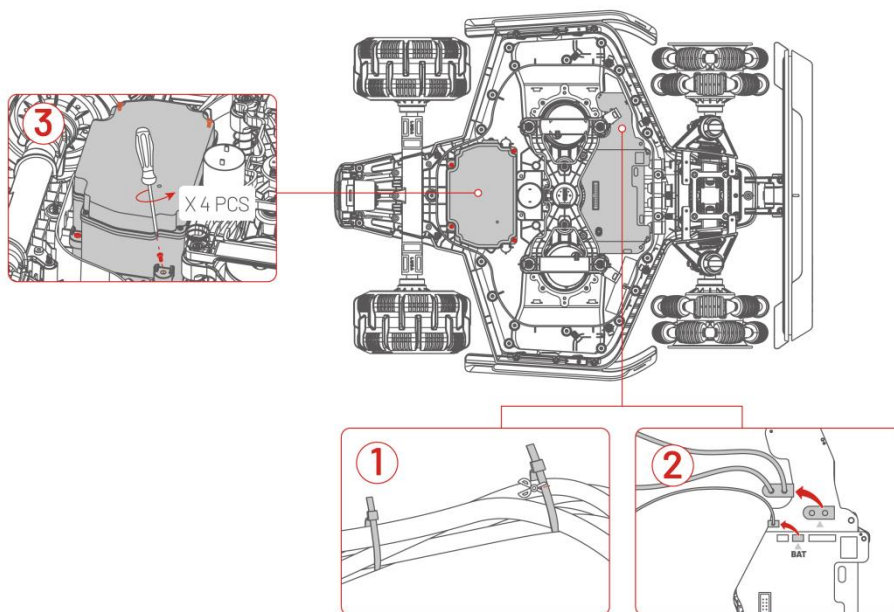
1. Vend robotten om, og løs skruerne med den medfølgende sekskantskruetrækker.



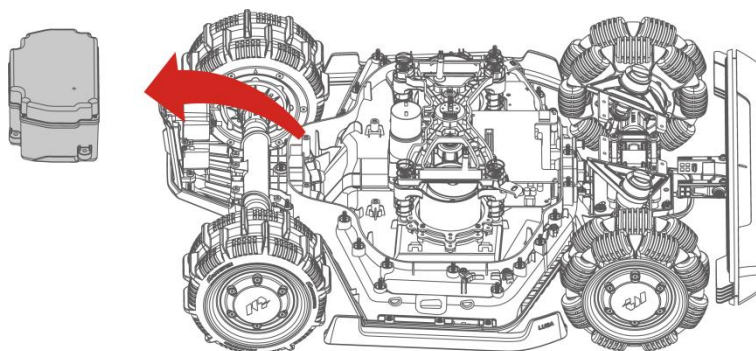
2. Vend robotten på højkant, og fjern derefter topdækslet og midterrammen.



3. Klip lynlåsen over, og frakobl batterikablerne.



4. Tag batteriet ud.



9 Produktspecifikationer

9.1 Tekniske specifikationer

Standardversion (klippehøjde: 25-70 mm)			
Specifikationer	LUBA 3 AWD		
	1500	3000	5000
Model	LUB3S1	LUB3S2	LUB3S3
Klippeområde	1.500 m ²	3.000 m ²	5.000 m ²
Administration af maks. zoner	15	30	50
Motor	Firhjulstræk (AWD)		
Maks. Hældning inden for opgaveområdet	80 % (38,6°)		
Max. Hældning ved kant	40% (21.8°)		
Forbikørsel af lodret forhindring	50 mm		
Klippebredde	400 mm		
Indstilling af klippehøjde	25-70 mm		
Opladningstid (15-100%)	80 minutter	105 min	130 min
Klippetid pr. opladning (100-15%)	113 min	150 min	180 min
Automatisk opladning	JA		
GPS-sporing ved tyveri	JA		
Alarm om geo-hegn	JA		
Billede af geo-hegn	JA		
Sensor for løft	JA		

Standardversion (klippehøjde: 25-70 mm)		
Sensor for hældning	JA	
Rækkevidde af RTK-signal	Ikke relevant	EU/UK-modeller: NA
		AU/NA-modeller: Net: 5 km Datalink: 120 m
Positionering og navigation	360° LiDAR-modul og AI Vision	EU/UK-modeller: 360° LiDAR-modul & AI Vision & NetRTK
		AU/NA-modeller: 360° LiDAR-modul & AI Vision & RTK
Undgåelse af forhindringer	360° LiDAR-modul & AI Vision & fysisk kofanger	
Stemmestyring	Alexa og Google Home	
Billedovervågning	JA	
Forbindelsesmuligheder	4G, Bluetooth og wi-fi	
A-vægtet lydeffektniveau	L _{WA} =64dB, K _{WA} =3dB	
A-vægtet lydtrykniveau	L _{PA} =56dB, K _{PA} =3dB	
Vandtæt	Robot: IPX6 Ladestation: IPX6 RTK-referencestation: IPX6	
Registrering af regn	JA	
Anbefalet driftstemperatur	0-40 °C	
Anbefalet opbevaringstemperatur	-10-40 °C	
Nettovægt	19 kg	19.35 kg
Mål (L x B x H)	690 x 533 x 279 mm	

H-version (klippehøjde: 55-100 mm)			
Specifikationer	LUBA 3 AWD		
	1500H	3000H	5000H
Model	LUB3H1	LUB3H2	LUB3H3
Klippeområde	1.500 m ²	3.000 m ²	5.000 m ²
Administration af maks. zoner	15	30	50
Motor	Firhjulstræk (AWD)		
Maks. Hældning inden for opgaveområdet	80 % (38,6°)		
Max. Hældning ved kant	40% (21.8°)		
Forbikørsel af lodret forhindring	80 mm		
Klippebredde	400 mm		
Indstilling af klippehøjde	55-100 mm		
Opladningstid (15-100%)	80 minutter	105 min	130 min
Klippetid pr. opladning (100-15%)	113 min	150 min	180 min
Automatisk opladning	JA		
GPS-sporing ved tyveri	JA		
Alarm om geohegn	JA		
Billed-geohegn	JA		

H-version (klippehøjde: 55-100 mm)		
Rækkevidde af RTK-signal	Ikke relevant	Net: 5 km Datalink: 120 m
Positionering og navigation	360° LiDAR-modul og AI Vision	360° LiDAR-modul & AI Vision & RTK
Undgåelse af forhindringer	360° LiDAR-modul & AI Vision & fysisk kofanger	
Stemmestyring	Alexa og Google Home	
Billedovervågning	JA	
Forbindelsesmuligheder	4G, Bluetooth og wi-fi	
A-vægtet lydeffektniveau	$L_{WA}=66\text{dB}, K_{WA}=3\text{dB}$	
A-vægtet lydtrykniveau	$L_{PA}=58\text{dB}, K_{PA}=3\text{dB}$	
Vandtæt	Robot: IPX6 Ladestation: IPX6 RTK-referencestation: IPX6	
Registrering af regn	JA	
Anbefalet driftstemperatur	0-40 °C	
Anbefalet opbevaringstemperatur	-10-40 °C	
Nettovægt	19,5 kg	19,73 kg
Dimension (L x B x H)	690 x 528 x 309 mm	

9.2 Spesifikationer for driftsbånd (for EU-modeller)

Robot

Kategori	Frekvensområde (MHz)	Maksimal sendeeffekt (dBm)
LORA	863,1-869,85	< 13,98
Bluetooth	2400-2483,5	< 20
Wi-fi	2400-2483,5	< 20
	5500-5700	< 20
	5745-5825	< 13,98
GSM900	880-915 (Tx); 925-960 (Rx)	35
GSM1800	1710-1785 (Tx); 1805-1880 (Rx)	32
WCDMA-bånd I	1920-1980 (Tx); 2110-2170 (Rx)	25
WCDMA-bånd VIII	880-915 (Tx); 925-960 (Rx)	25
LTE-bånd 1	1920-1980 (Tx); 2110-2170 (Rx)	25
LTE-bånd 3	1710-1785 (Tx); 1805-1880 (Rx)	25
LTE-bånd 7	2500-2570 (Tx); 2620-2690 (Rx)	25
LTE-bånd 8	880-915 (Tx); 925-960 (Rx)	25
LTE-bånd 20	832-862 (Tx); 791-821 (Rx)	25
LTE-bånd 28	703-748 (Tx); 758-803 (Rx)	25
LTE-bånd 38	2570-2620 (Tx); 2570-2620 (Rx)	25
LTE-bånd 40	2300-2400 (Tx); 2300-2400 (Rx)	25

Kategori	Frekvensområde (MHz)	Maksimal sendeeffekt (dBm)
GNSS	1559-1610 1164-1300*	Ikke relevant

*BEMÆRK: LUBA 3 AWD 1500 / 1500H / 3000 /3000H understøtter ikke denne driftsfrekvens.

9.3 Batterispecifikationer

Parametre	LUBA 3 AWD		
	1500/1500H	3000/3000H	5000/5000H
Batterioplader	<p>EU/UK/AU-modeller:</p> <ul style="list-style-type: none"> Model: TS-A210-2807501/E210-1C280750M6 Input: 200-240 V~, 50/60 Hz, maks. 1,5 A Output: 28 Vdc, 7,5 A, 210 W <p>NA-modeller:</p> <ul style="list-style-type: none"> Model: TS-A210-2807501/E210-1C280750M6 Input: 100-240 V~, 50/60 Hz, maks. 3 A Output: 28 Vdc, 7,5 A, 210 W 		
Batteri	21,6 Vdc, 9,4 Ah, 203 Wh	21,6 Vdc, 12 Ah, 259,2 Wh	21,6 Vdc, 15 Ah, 324 Wh
Batterimodel	MWBT06S04P-02	MWBT06S04P-01	MWBT06S05P-01
Robot	Input: 28 Vdc, 7,5 A		
Ladestation	<p>Model:</p> <p>LUBA 3 AWD 1500/ 3000 / 5000: CHG4402</p> <p>LUBA 3AWD 1500H / 3000H / 5000H: CHG4403</p> <p>Input: 28 Vdc, 210 W</p> <p>Output: 28 Vdc, 7,5 A</p>		
RTK-referencestation	Ikke relevant	<p>Model: RTK300</p> <p>Input: 12-28 Vdc, 2,3 W</p>	
Opladningstemperatur	4-45 °C		
<p>ADVARSEL: Brug kun den strømadapter, der følger med dette produkt, til at genoplade batteriet.</p>			

10 Garanti

Shenzhen Mammotion Innovation Co., Ltd garanterer, at produktet er uden fejl i materialer og fejl i fremstillingen under normal brug i henhold til produktokumentationen, der er udgivet af Mammotion i garantiperioden. Det offentliggjorte produktmateriale omfatter, men er ikke begrænset til, brugervejledningen, hurtigstartvejledningen, specifikationer, ansvarsfraskrivelser og meddelelser i appen. Garantiperioden varierer for forskellige produkter og dele. Se tabellen nedenfor for dit produkt:

Komponent	Garanti
Batteri	3 år
Motor	
LiDAR-modul	
PCBA	
GPS-sæt	
Ladestation	
RTK-referencestation	

Hvis produktet ikke fungerer som garanteret i garantiperioden, bedes du kontakte Mammotions kundeservice for at få hjælp.

- For produkter, der er købt hos en lokal forhandler, bedes du kontakte forhandleren først.
- Brugere skal fremlægge et gyldigt købsbevis, kvittering eller ordrenummer (for Mammotions direkte salg). Produktets serienummer er vigtigt for at starte en reklamationssag.
- Mammotion vil gøre sit bedste for at håndtere problemer via telefonopkald, mails eller online-chat.
- I nogle tilfælde kan Mammotion råde dig til at downloade eller installere bestemte softwareopdateringer.
- Hvis problemerne fortsætter, kan det være nødvendigt at sende produktet til Mammotion eller et lokalt Mammotion-udpeget servicecenter for yderligere vurdering.
- Garantiperioden for produktet begynder fra den oprindelige købsdato, der er angivet på salgskvitteringen eller fakturaen.

- For forudbestilte produkter starter garantiperioden på datoen for forsendelsen fra det lokale lager.
- Mammotion kræver, at brugerne selv arrangerer forsendelsen, hvis de ønsker at sende deres produkt til et lokalt servicecenter eller Mammotion for yderligere vurdering. Mammotion reparerer eller udskifter produktet uden omkostninger, hvis problemet falder ind under garantien. Hvis det ikke er dækket, kan Mammotion eller et udpeget servicecenter opkræve et gebyr herfor.

Eksempler på fejl, der ikke dækkes af garantien:

- Manglende overholdelse af anvisningerne i brugervejledningen.
- Hvis produktet ved modtagelsen er beskadiget under transporten, og levering ikke afvises, eller hvis fragtvirksomheden ikke fremlægger officiel dokumentation, der bekræfter skaderne. Manglende fremlæggelse af bevis for skade under transit.
- Produktfejl på grund af ulykker, forkert brug, misbrug, naturkatastrofer som oversvømmelser, brande, jordskælv, udsættelse for spild af mad eller væske, forkert opladning eller andre eksterne faktorer.
- Skader forårsaget af brug af produktet på måder, der ikke er tilladt eller tilsigtet som angivet af Mammotion.
- Ændring af produktet eller dets dele, der i væsentlig grad ændrer funktionalitet eller kapacitet, uden at indhente skriftlig tilladelse fra Mammotion.
- Tab af, skader på eller uautoriseret adgang til dine data.
- Tegn på manipulation eller ændring af produktmærkater, serienumre osv.
- Manglende fremlæggelse af et gyldigt købsbevis fra Mammotion, f.eks. en kvittering eller faktura, eller hvis der er tegn på forfalskning eller manipulering af dokumenter.



SHENZHEN MAMMOTION INNOVATION CO., LTD

www.mammotion.com

Copyright © 2025, MAMMOTION Alle rettigheder forbeholdes.

Hvis du har feedback på brugervejledningen, er du velkommen til at kontakte os på: doc.support@agilex.ai.