

MXL-brännare

Gaskyld industriserie



Nästa generations MXL-brännare har gjorts om helt för att ge samtliga modeller bättre utseende, känsla och prestanda vid användning i industriella applikationer. Alla slitdelar är av standard Euro-stil.

- En högkvalitetsbrännare för industriell användning
- Ergonomiskt handtag med kuller och fjäder
- Både gas- och vattenkylda modeller finns.
Se det separata faktabladet och manualen

Se **esab.se** för mer information.



Branscher

- Skepps- och offshorevarv
- Reparation och underhåll
- Stålindustri
- Industri- och allmän tillverkning
- Fordonsindustri



De nya MXL-brännarna garanterar högsta komfort för svetsaren med sina ergonomiska och välbalanserade handtag (MXL 341 med mjuka greppområden).

Specifikationer			
Beskrivning	MXL 201	MXL 271	MXL 341
Kylning	Gas		
Uteffekt vid svetsning med blandgas	150 A vid 60 %	210 A vid 60 %	300 A vid 60 %
Uteffekt vid svetsning med CO ₂	160 A vid 60 %	230 A vid 60 %	330 A vid 60 %
Tråddiameter	0,6–1,0 mm	0,8–1,2 mm	0,8–1,6 mm
Kontrollmärke (standarder)	CE (IEC 60974-7)		
Arbetstemperatur	-10 till +40 °C		
Kabellängd	3 m, 4 m		3 m, 4 m, 5 m

Beställningsinformation			
Beskrivning	3 m	4 m	5 m
MXL 201 med Euro-anlutning	0700025220	0700025221	
MXL 271 med Euro-anlutning	0700025230	0700025231	
MXL 341 med Euro-anlutning	0700025240	0700025241	0700025242

Slitdelar – trådleddare				
Beskrivning	Artikelnummer	MXL 201	MXL 271	MXL 341
Trådleddare, stål				
0,8–1,0, blå, 3 m	0700200085	x *	x	x
0,8–1,0, blå, 4 m	0700200086	x *	x	x
0,8–1,0, blå, 5 m	0700025800			x
1,0–1,2, röd, 3 m	0700200087		x *	x *
1,0–1,2, röd, 4 m	0700200088		x *	x *
1,0–1,2, röd, 5 m	0700025801			x *
1,2–1,6, gul, 3 m	0700025802			x
1,2–1,6, gul, 4 m	0700025803			x
1,2–1,6, gul, 5 m	0700025804			x
PTFE-trådleddare (för aluminium)				
1,0–1,2, röd, 3 m	0700200091	x	x	x
1,0–1,2, röd, 4 m	0700200092	x	x	x
1,0–1,2, röd, 5 m	0700025812			x
1,2–1,6, gul, 3 m	0700025813			x
1,2–1,6, gul, 4 m	0700025814			x
1,2–1,6, gul, 5 m	0700025815			x
PA/trådleddare, brons (för aluminium och rostfritt stål)				
0,8–1,0, antracit 3 m	0700025816		x	x
0,8–1,0, antracit 4 m	0700025817		x	x
0,8–1,0, antracit 5 m	0700025818			x
1,2–1,6, antracit 3 m	0700025819			x
1,2–1,6, antracit 4 m	0700025820			x
1,2–1,6, antracit 5 m	0700025821			x

*Följer med som standard

För en fullständig lista över slit- och reservdelar, se den separata manualen eller reservdelslistan.

MXL-brännare

Slitdelar

Nr.	Beskrivning	MXL 201	MXL 271	MXL 341
1	Koniskt gasmunstycke	0700200054 (Ø 12 mm)*	0700200055 (Ø 15 mm)*	0700200056 (Ø 16 mm)*
1	Avsmalnande gasmunstycke	0700200060 (Ø 9,5 mm)	0700200061 (Ø 11 mm)	0700200062 (Ø 12 mm M6)
1	Cylindriskt gasmunstycke	0700200057 (Ø 16 mm)	0700200058 (Ø 20 mm)	0700200059 (Ø 20 mm)
1	FCAW-gasmunstycke	0700200105 (Ø 6,5 mm)		
4	Munstycksadapter M6		0700200073*	0700200074*
4B	Munstycksadapter M8		0700025289	0700025290
5	Munstycksfjäder	0700200078	0700200079	
6	Gasfördelare			0700200080*

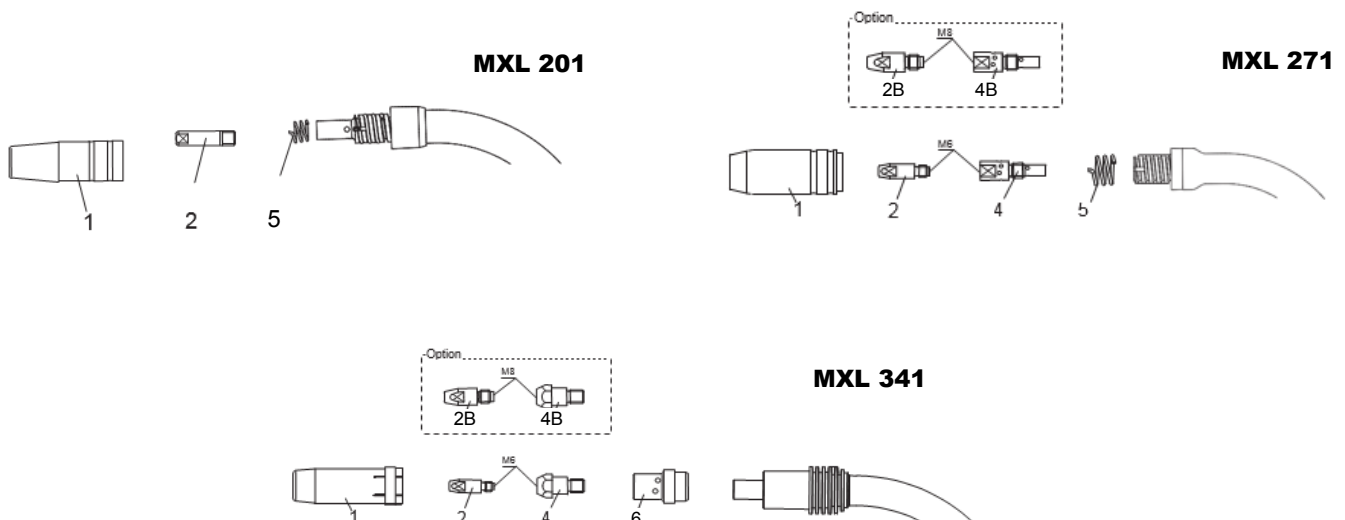
Slitdelar – kontaktmunstycken

Nr.	Beskrivning	MXL 201	MXL 271/MXL 341		
		Cu	Cu	CuCrZr	Alu Cu
2	Kontaktmunstycke M6 x 25 Ø 0,6	0700200063			
2	Kontaktmunstycke M6 x 25 Ø 0,8	0700200064*			
2	Kontaktmunstycke M6 x 25 Ø 0,9	0700200065			
2	Kontaktmunstycke M6 x 25 Ø 1,0	0700200066			
			Cu	CuCrZr	Alu Cu
2	Kontaktmunstycke M6 x 28 Ø 0,8		0700200068	0700200081	
2	Kontaktmunstycke M6 x 28 Ø 0,9		0700200069	0700200082	
2	Kontaktmunstycke M6 x 28 Ø 1,0		0700200070* 1)	0700200083	0700025273
2	Kontaktmunstycke M6 x 28 Ø 1,2		0700200071* 2)	0700200084	0700025274
2B	Kontaktmunstycke M8 x 30 Ø 0,8		0700025275	0700025280	
2B	Kontaktmunstycke M8 x 30 Ø 0,9			0700025281	
2B	Kontaktmunstycke M8 x 30 Ø 1,0		0700025276	0700200103	0700025286
2B	Kontaktmunstycke M8 x 30 Ø 1,2		0700025277	0700200104	0700025287
2B	Kontaktmunstycke M8 x 30 Ø 1,6		0700025279	0700025285	0700025288

* Följer med som standard

1) MXL 271 2) MXL 341

För en fullständig lista över slit- och reservdelar, se den separata manualen eller reservdelslistan.

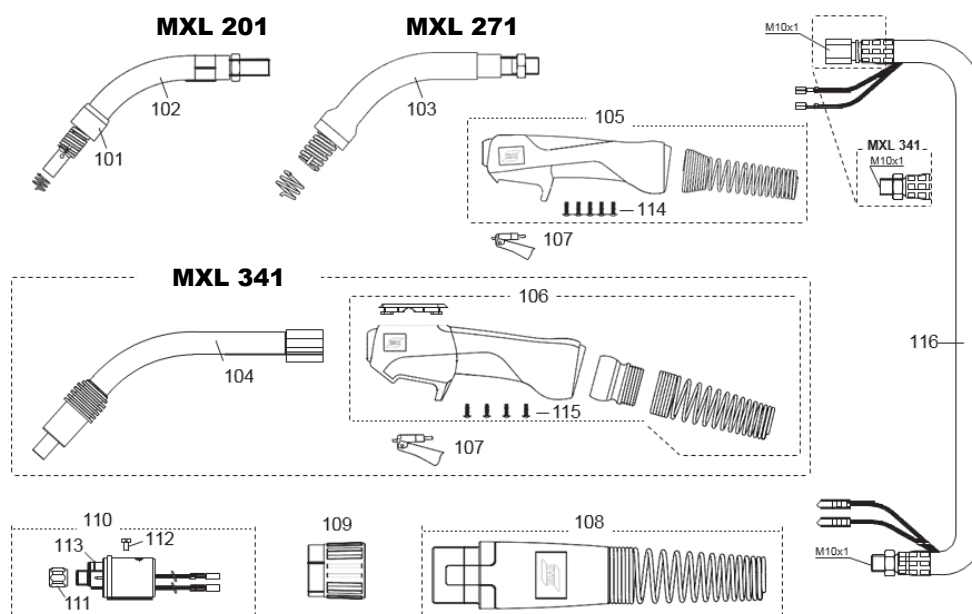


MXL-brännare

Reservdelar					
Nr.	Beskrivning	Artikelnummer	MXL 201	MXL 271	MXL 341
101	Isolator för brännarhuvud	0700200096	x		
102	Svanhals MXL 201	0700025200	x		
103	Svanhals MXL 271	0700025201		x	
104	Svanhals MXL 341	0700025202			x
105	Komplett handtag Expert Mini	0700025900	x	x	
106	Komplett handtag Expert Plus	0700025901			x
107	Avtryckare, gul, 2-polig	0700025903	x	x	x
108	Centralanslutningsstöd W	0700025950	x	x	x
109	Adaptermutter	0700025951	x	x	x
110	Centralanslutningskontakt W	0700200101	x	x	x
111	Låsmutter för trådledare	0700200098	x	x	x
112	Skruv med cylinderhuvud M4 x 6	0700025952	x	x	x
113	O-ring 4,0 x 1,0 mm (gasnippel)	0700025953	x	x	x
114	Skruv för handtag Expert Mini	0700025904	x	x	
115	Skruv för handtag Expert Plus	0700025904			x

Reservdelar – kablar				
Nr.	Beskrivning	3 m	4 m	5 m
116	Koaxialkabel MXL 201	0700025960	0700025961	-
-	Koaxialkabel MXL 271	0700025962	0700025963	-
-	Koaxialkabel MXL 341	0700025964	0700025965	0700025966

För en fullständig lista över slit- och reservdelar, se den separata manualen eller reservdelslistan.



ESAB/esab.se

