

**STIHL RM 545, RM 545 T, RM 545 V
RM 545 VE, RM 545 VM, RM 545 VR**

STIHL



DE	Gebrauchsanleitung
EN	Instruction manual
FR	Manuel d'utilisation
NL	Gebruiksaanwijzing
IT	Istruzioni per l'uso
ES	Manual de instrucciones
PT	Manual de utilização
NO	Bruksanvisning
SV	Bruksanvisning
FI	Käyttöopas
DA	Betjeningsvejledning
PL	Instrukcja obsługi
SL	Navodila za uporabo
SK	Návod na obsluhu
TR	Kullanım kılavuzu

RM 545.1

RM 545.1 T

RM 545.1 V

RM 545.1 VE

RM 545.1 VM

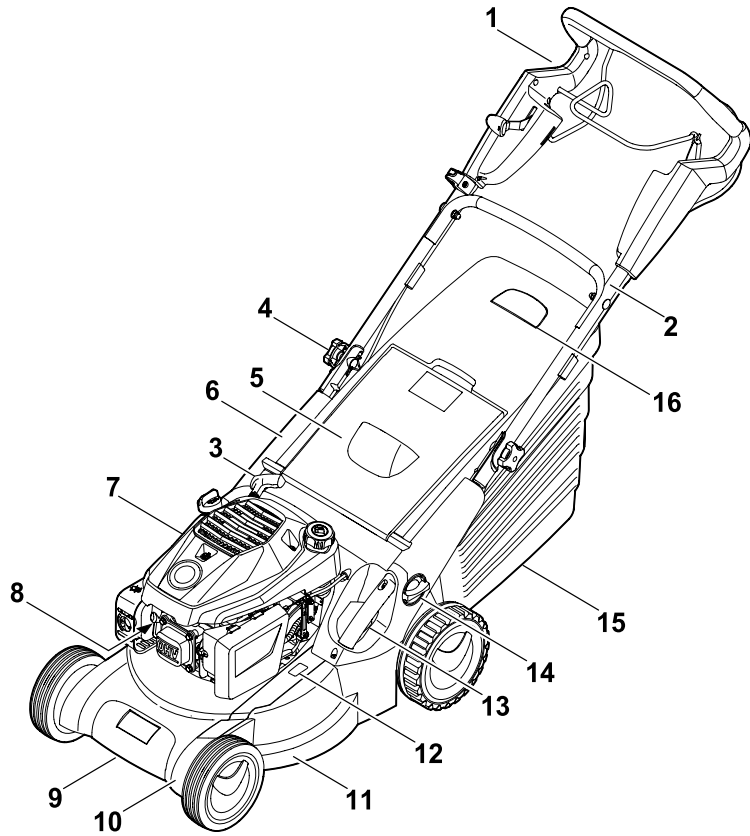
RM 545.1 VR

A

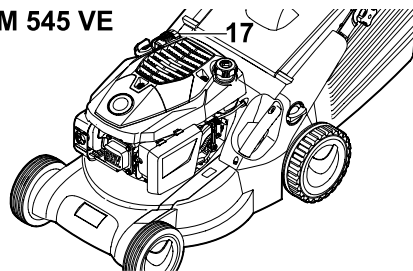
INT 1



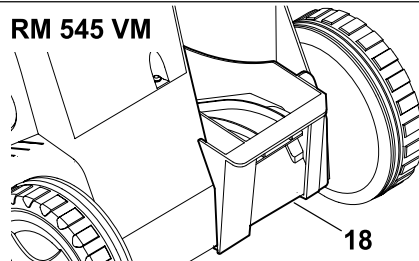
1



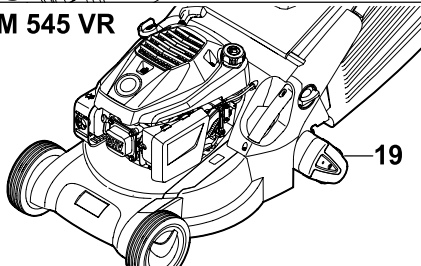
RM 545 VE



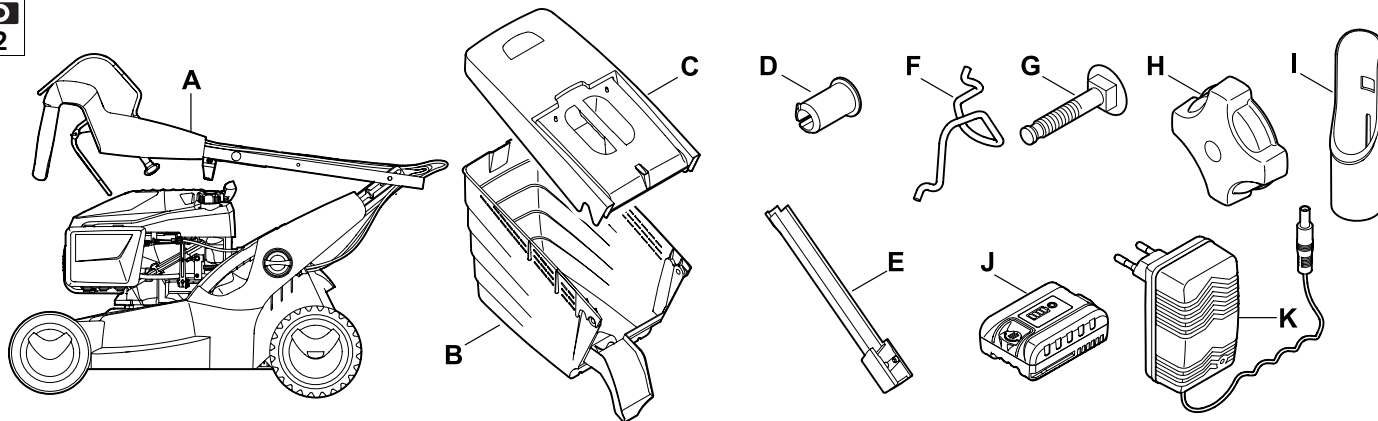
RM 545 VM

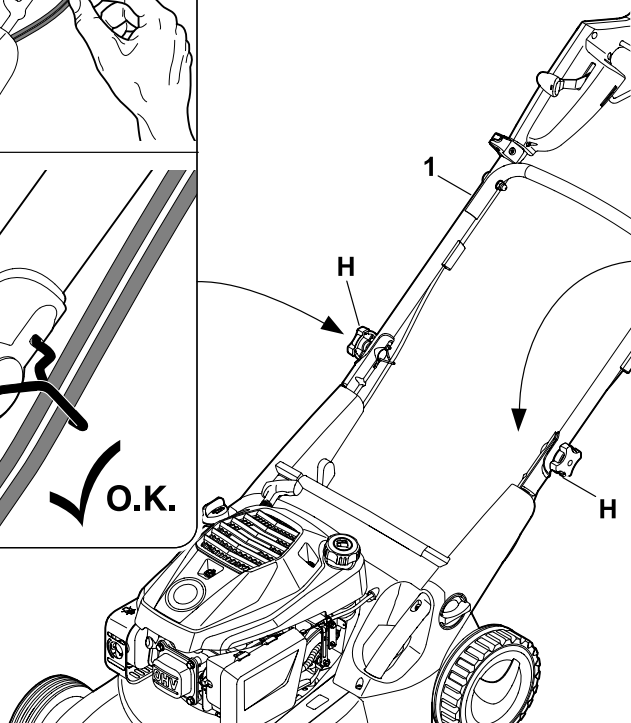
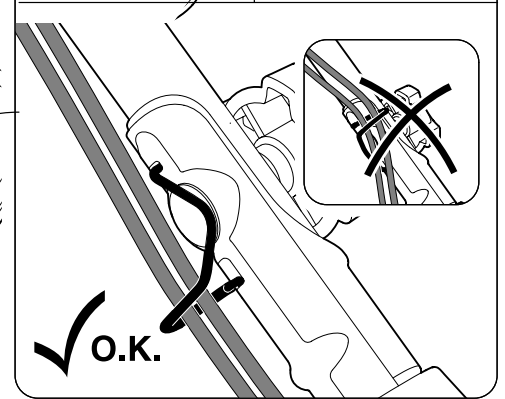
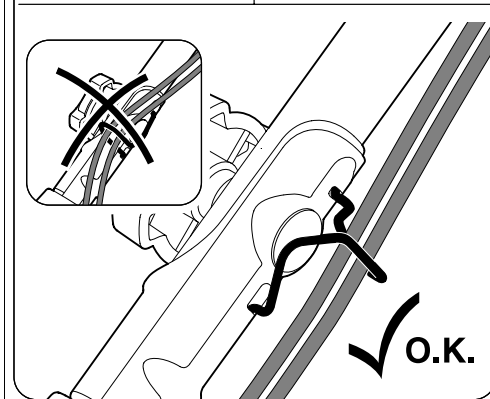
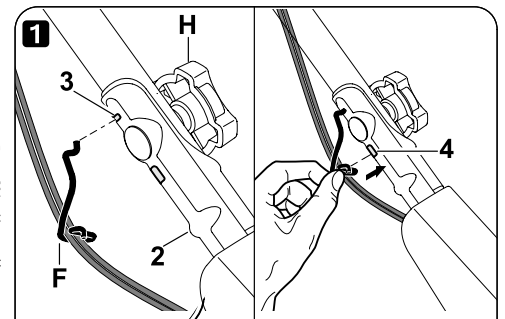
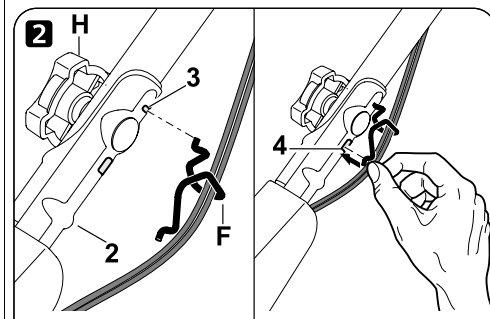
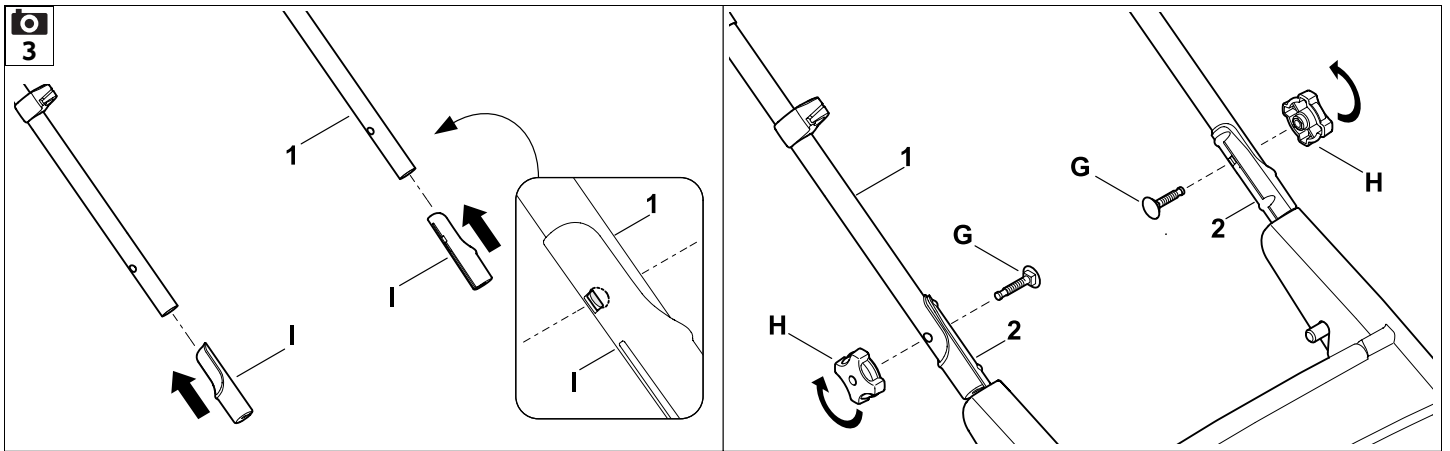


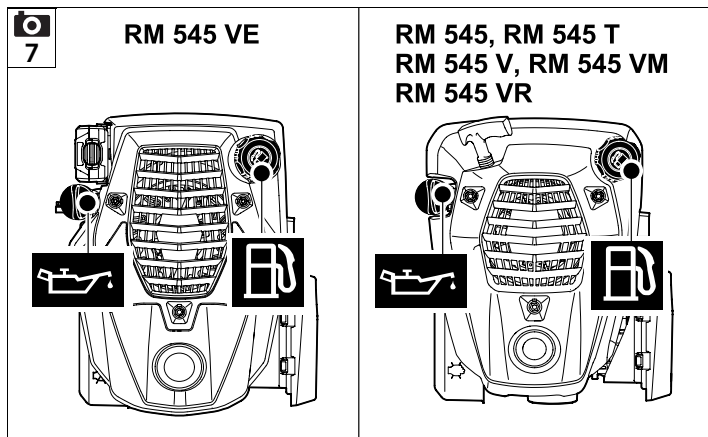
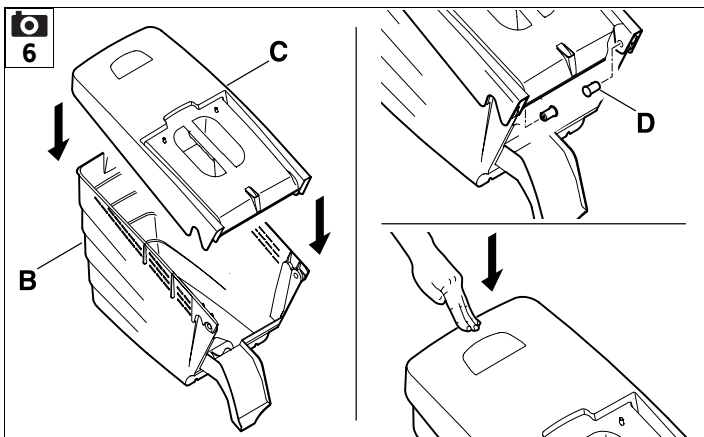
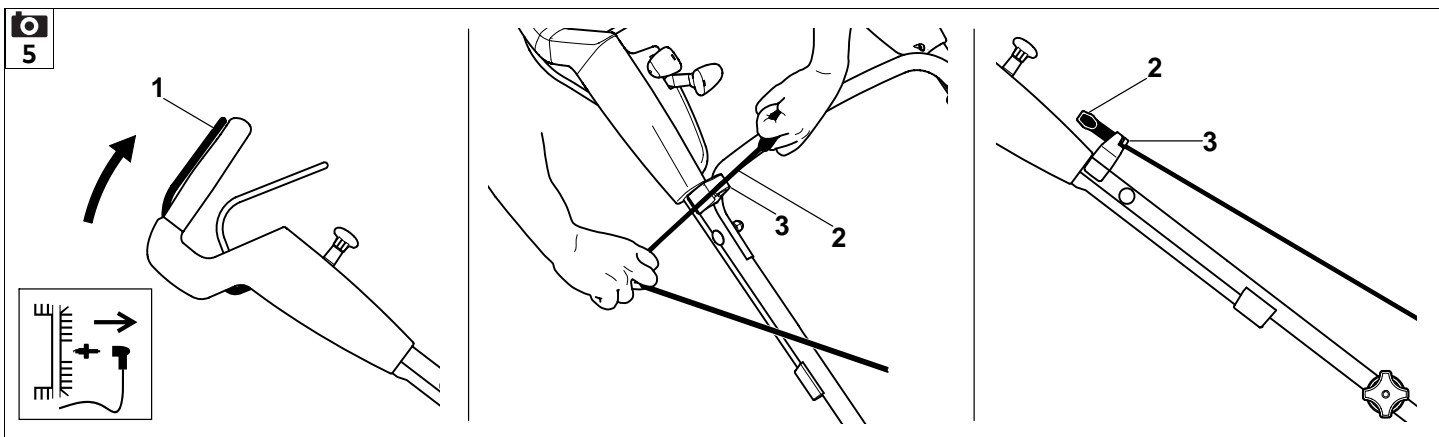
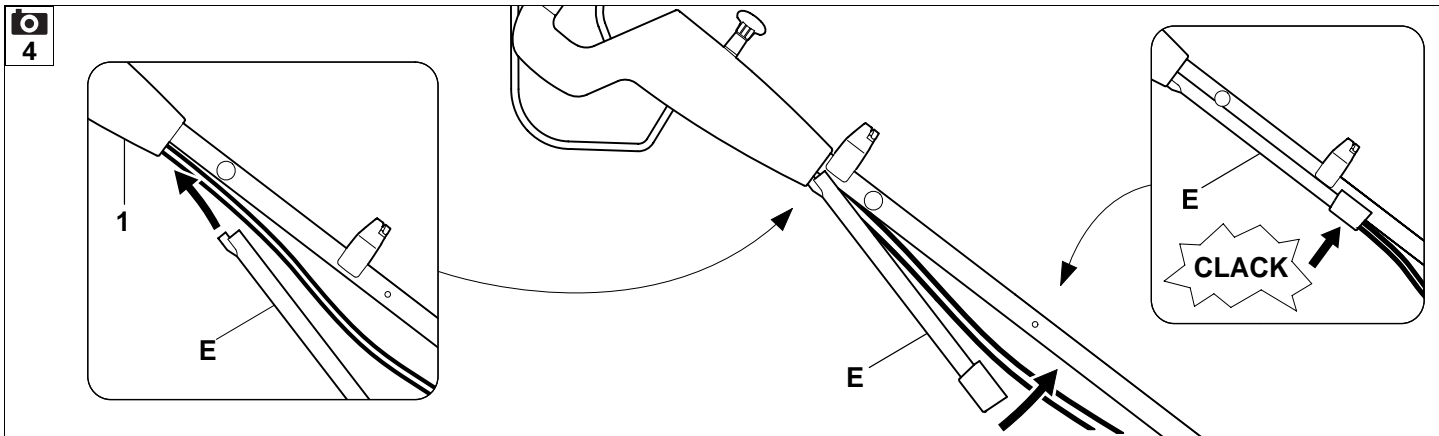
RM 545 VR

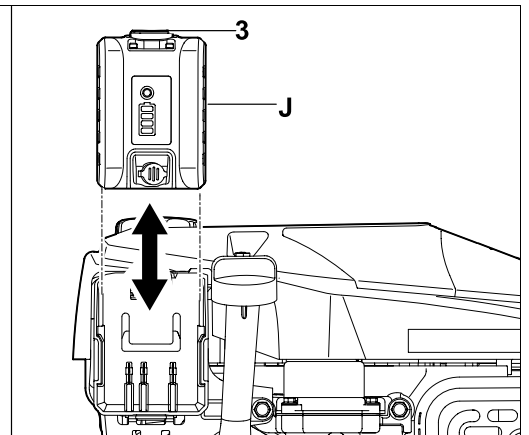
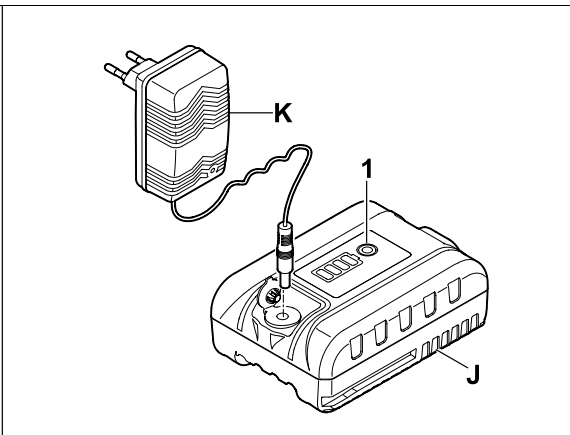
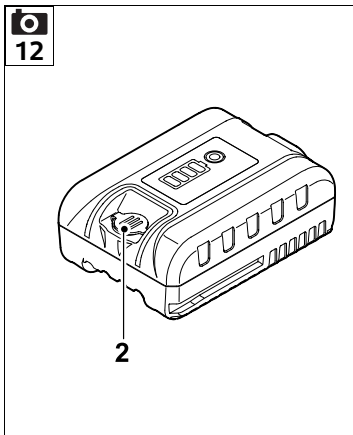
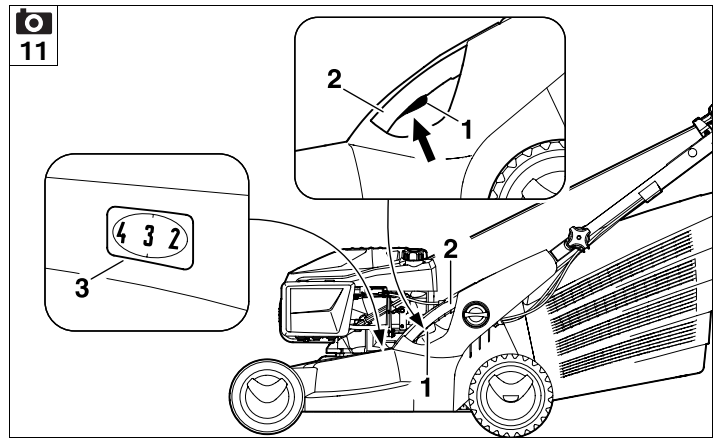
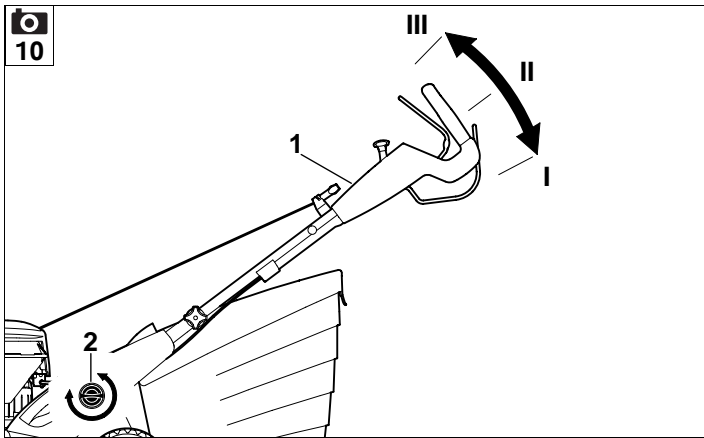
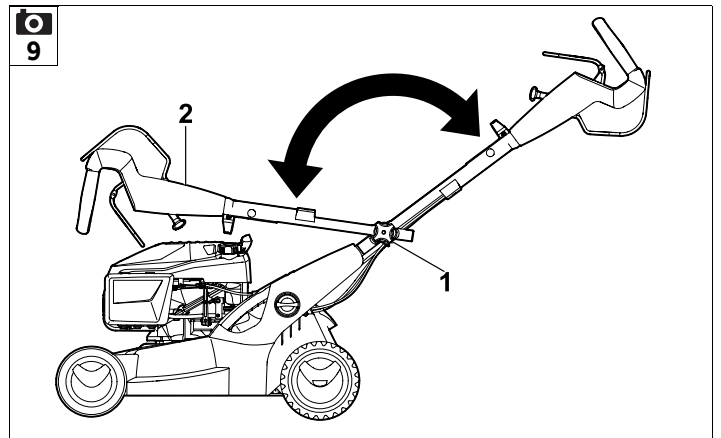
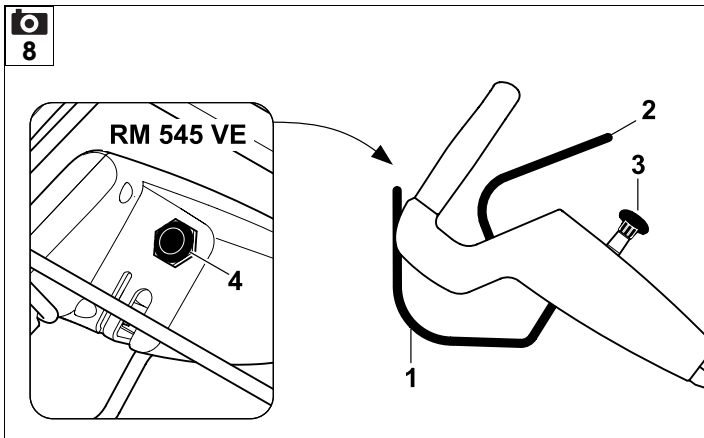


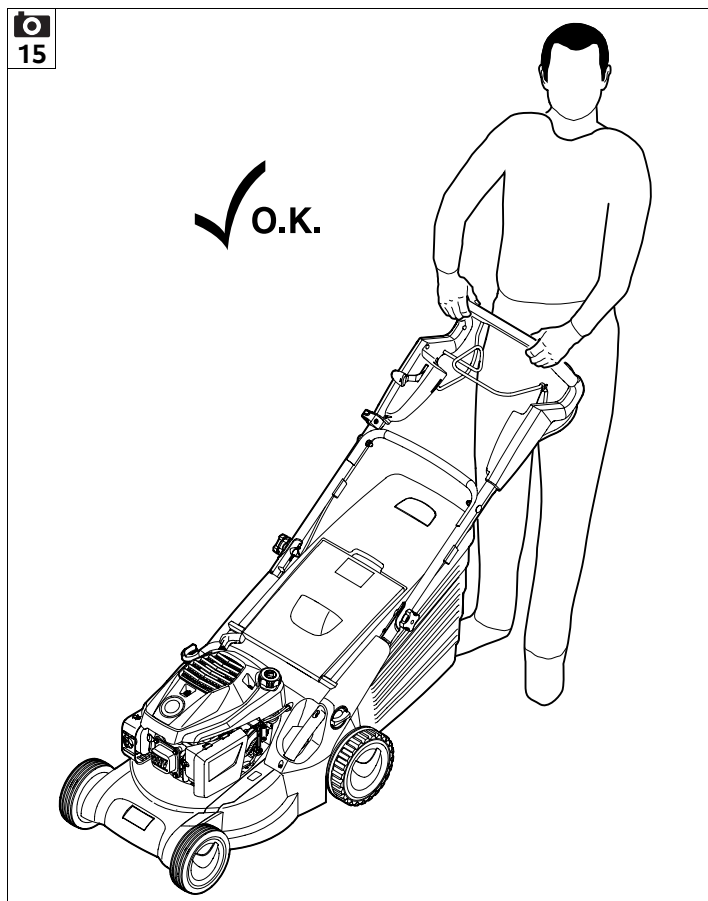
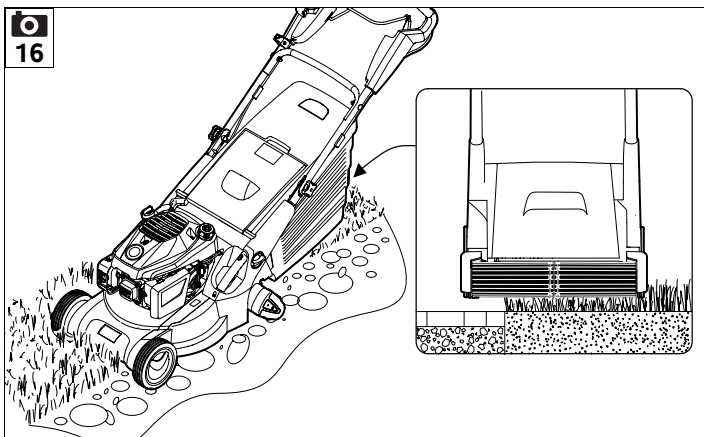
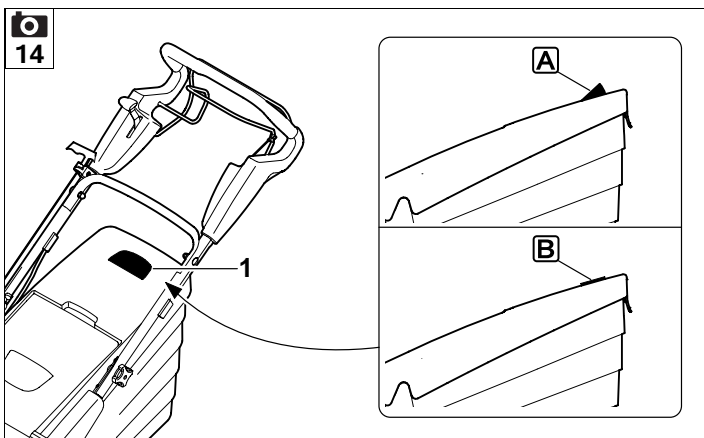
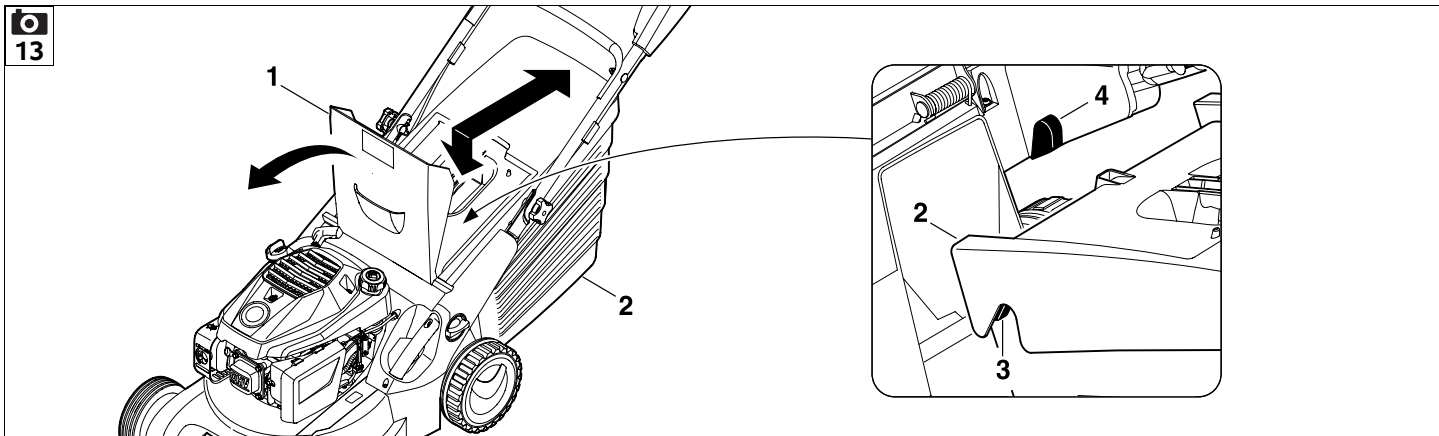
2

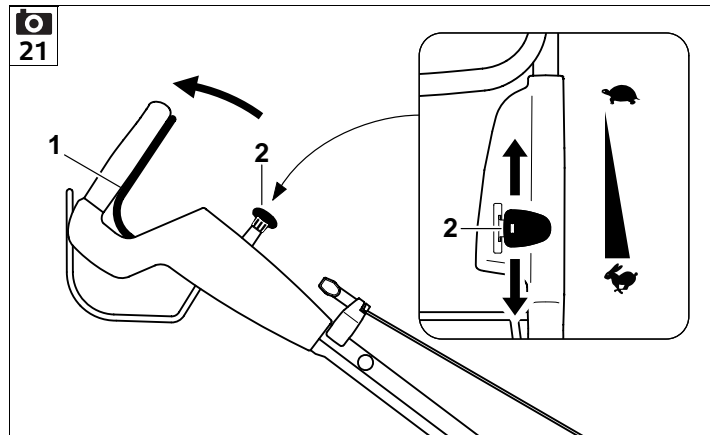
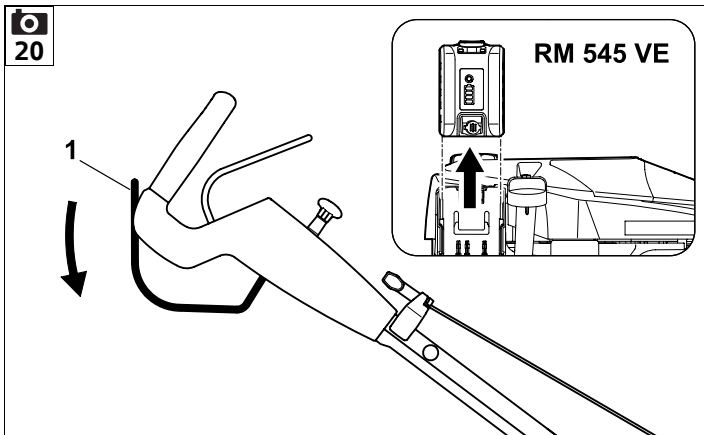
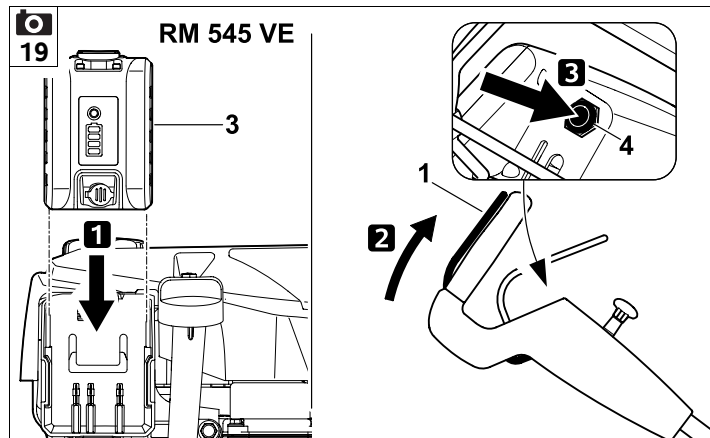
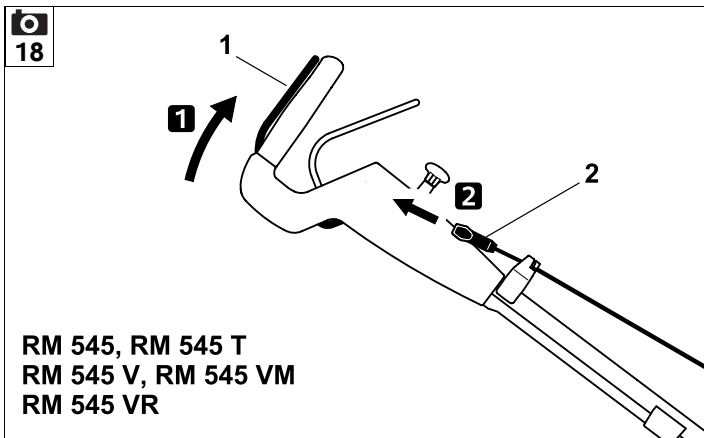
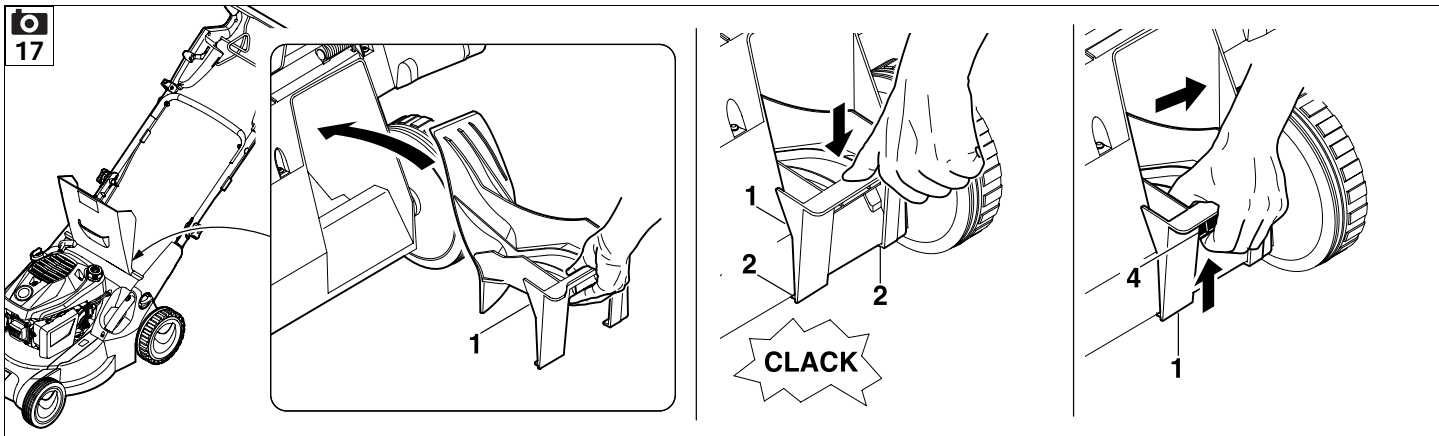


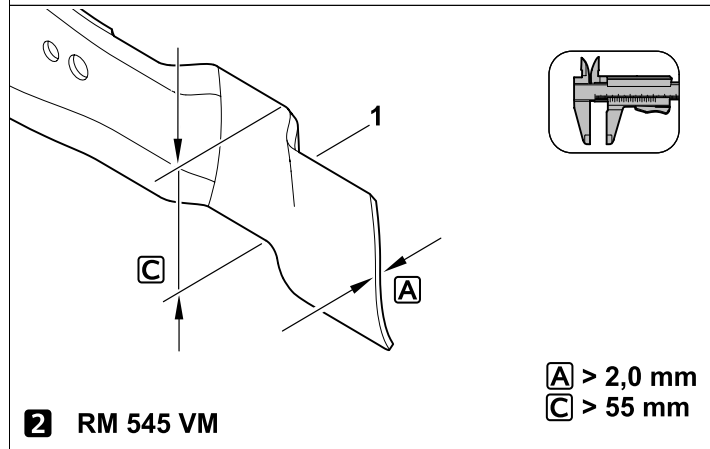
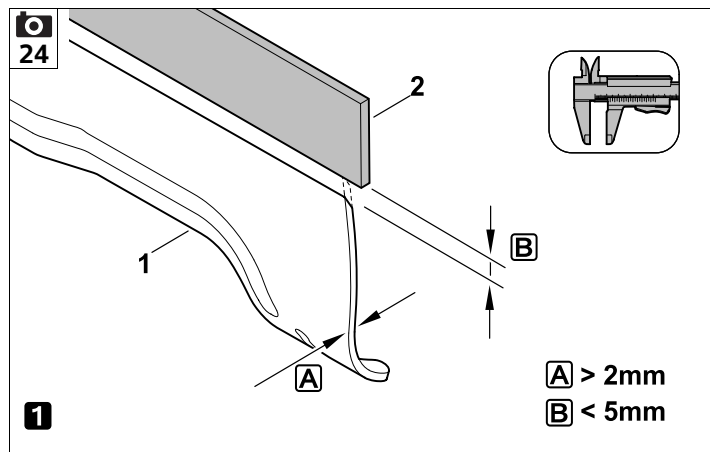
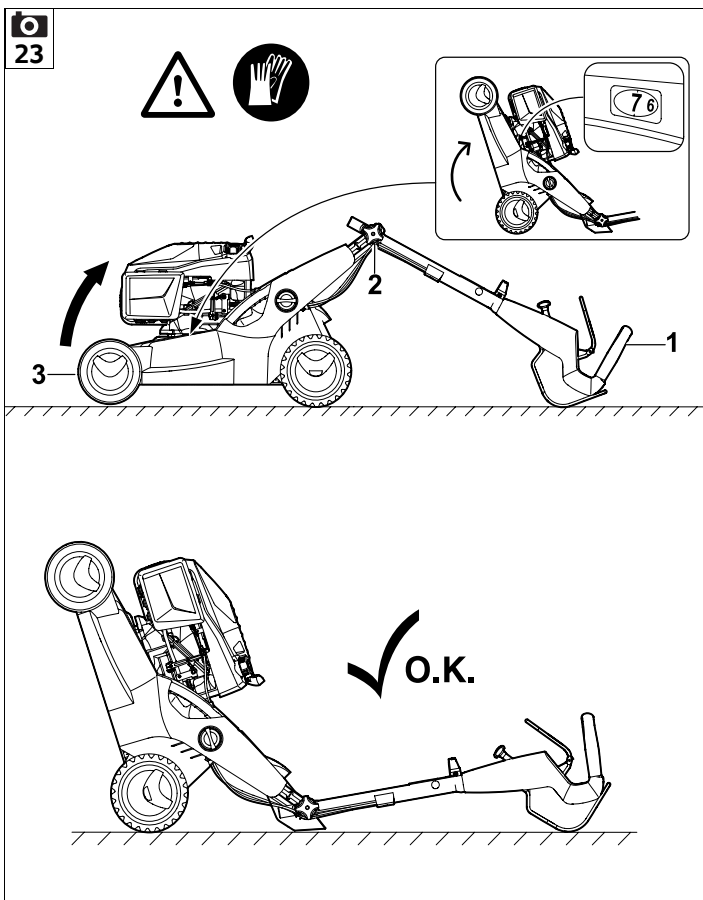
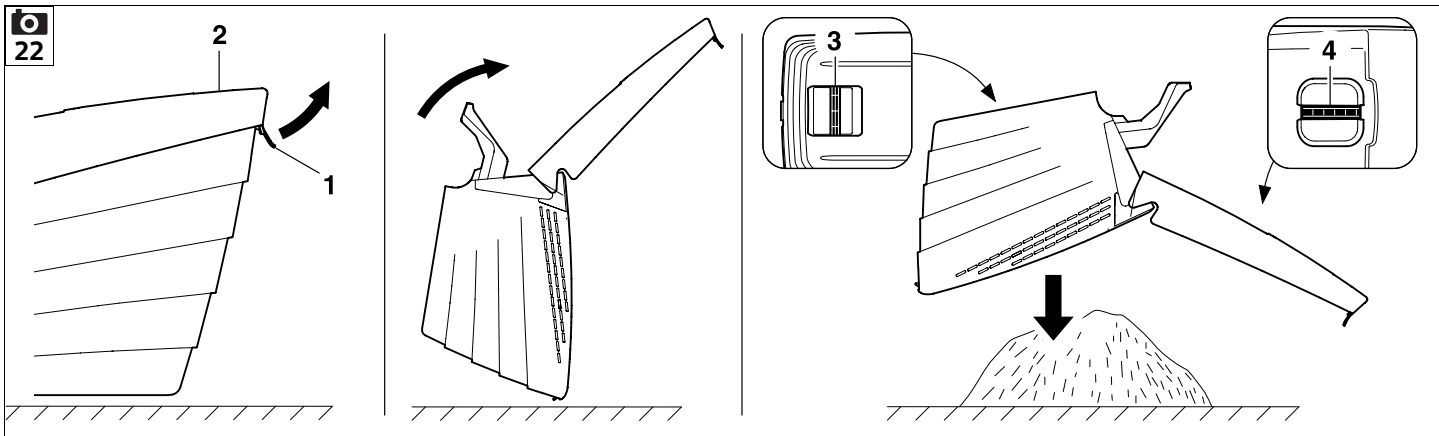


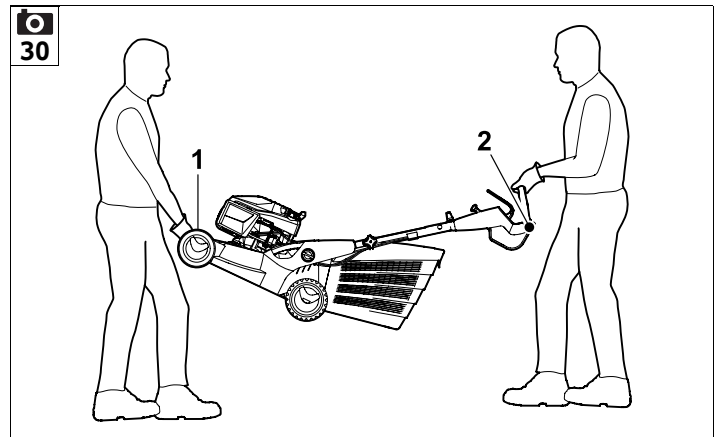
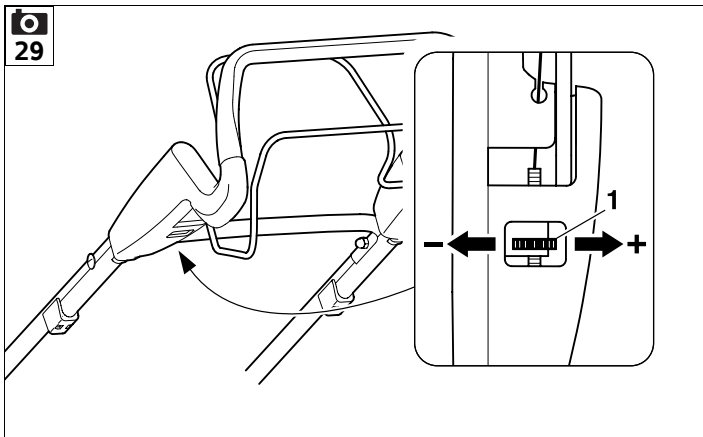
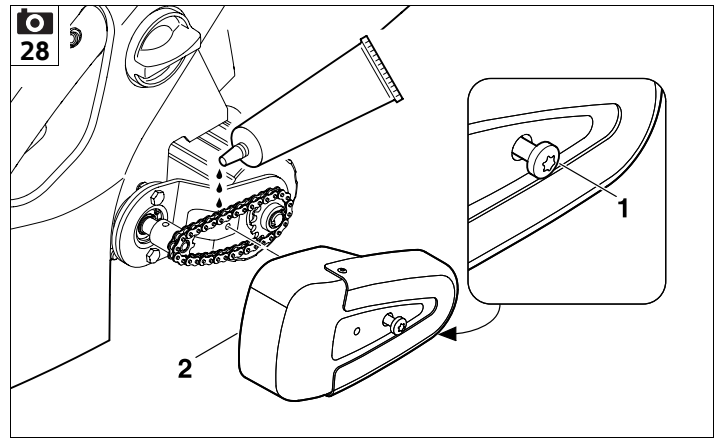
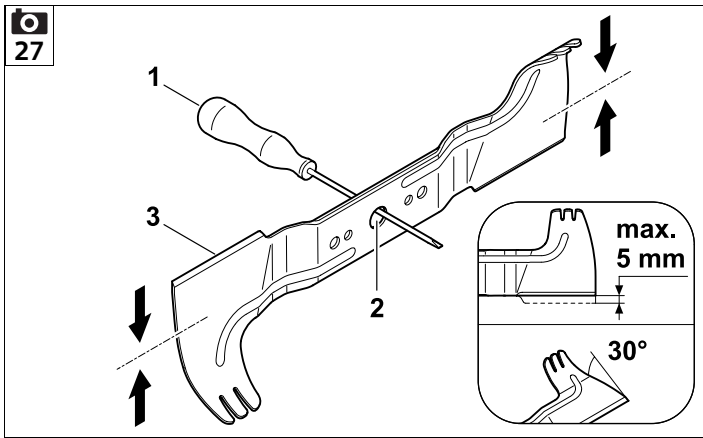
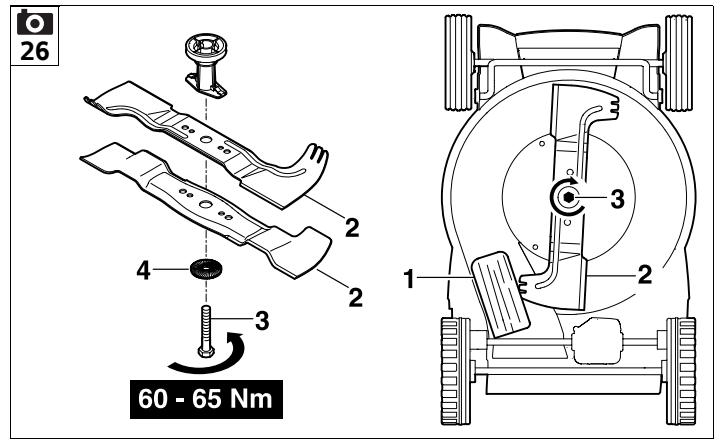
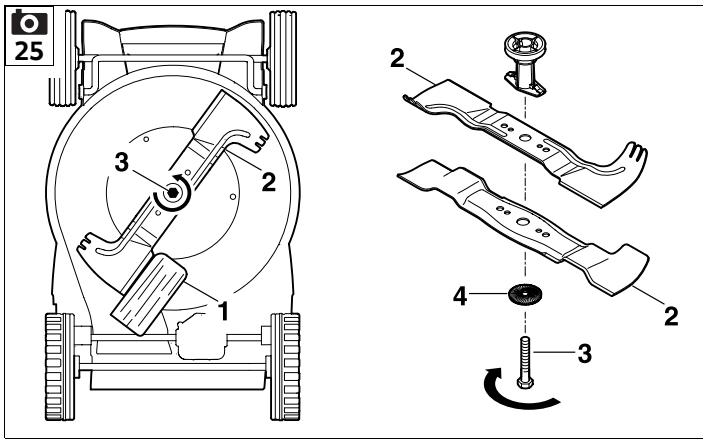




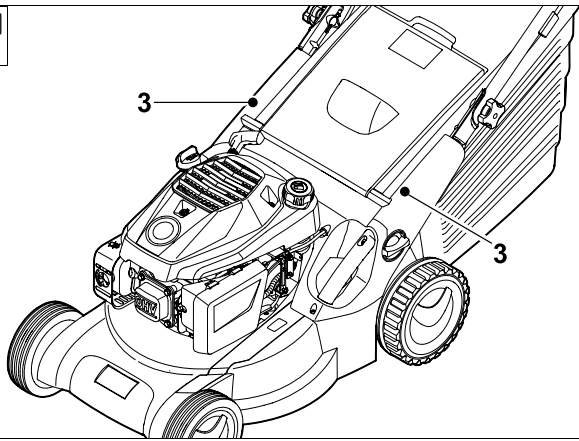




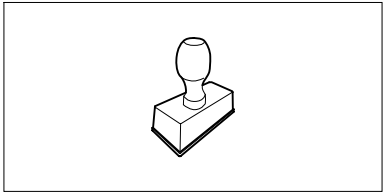




31

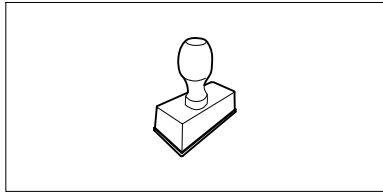


UU _____ 2.0



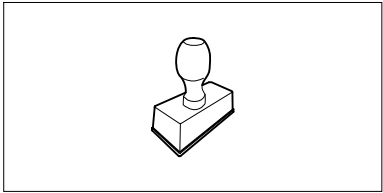
UU _____ 2.0

UU _____ 2.0



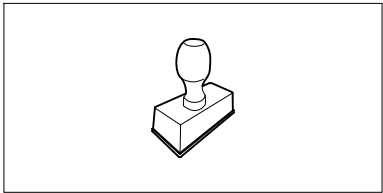
UU _____ 2.0

UU _____ 2.0



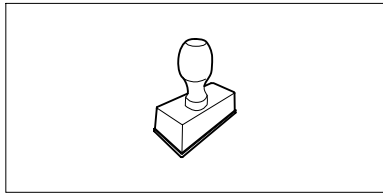
UU _____ 2.0

UU _____ 2.0



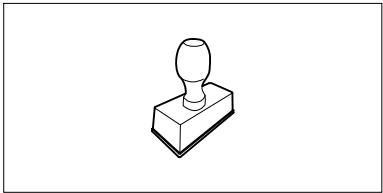
UU _____ 2.0

UU _____ 2.0



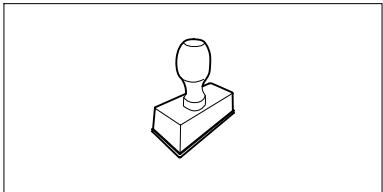
UU _____ 2.0

UU _____ 2.0



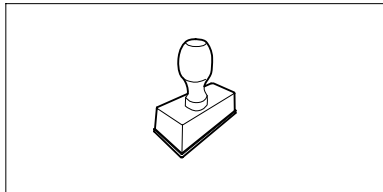
UU _____ 2.0

UU _____ 2.0



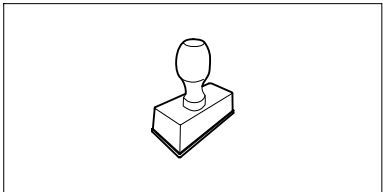
UU _____ 2.0

UU _____ 2.0



UU _____ 2.0

UU _____ 2.0



UU _____ 2.0

Liebe Kundin, lieber Kunde,

es freut uns, dass Sie sich für STIHL entschieden haben. Wir entwickeln und fertigen unsere Produkte in Spitzenqualität entsprechend der Bedürfnisse unserer Kunden. So entstehen Produkte mit hoher Zuverlässigkeit auch bei extremer Beanspruchung.

STIHL steht auch für Spitzenqualität beim Service. Unser Fachhandel gewährleistet kompetente Beratung und Einweisung sowie eine umfassende technische Betreuung.

Wir danken Ihnen für Ihr Vertrauen und wünschen Ihnen viel Freude mit Ihrem STIHL Produkt.



Dr. Nikolas Stihl

WICHTIG! VOR GEBRAUCH LESEN UND AUFBEWAHREN.

1. Inhaltsverzeichnis

Zu dieser Gebrauchsanleitung	12
Allgemein	12
Anleitung zum Lesen der Gebrauchsanleitung	12
Gerätebeschreibung	13
Zu Ihrer Sicherheit	13
Allgemein	13
Tanken – Umgang mit Benzin	14
Akku und Ladegerät	15
Bekleidung und Ausrüstung	15
Transport des Geräts	15
Vor der Arbeit	16
Während der Arbeit	16
Wartung und Reparaturen	18
Lagerung bei längeren Betriebspausen	19
Entsorgung	20
Symbolbeschreibung	20
Lieferumfang	20
Gerät betriebsbereit machen	21
Allgemein	21
Lenker montieren	21
Kabelführung montieren	21
Starterseil ein- und aushängen	21
Grasfangkorb montieren	21
Kraftstoff und Motoröl	22
Bedienelemente	22
Allgemein	22
Stellteile am Lenker	22
Lenker umklappen	22
Höhenverstellung Lenker	22
Zentrale Schnitthöhenverstellung	22
Akku und Ladegerät (RM 545 VE)	23
Füllstandsanzeige	23
Grasfangkorb ein- und aushängen	23
Sicherheitseinrichtungen	23
Schutzeinrichtungen	23
Motorstoppbügel	24
Hinweise zum Arbeiten	24
Arbeitsbereich des Bedieners	24
Rasenmäher mit Rasenwalze	24
Mulchen	24
Wie sollte gemulcht werden?	24
Gerät in Betrieb nehmen	25
Verbrennungsmotor starten	25
Verbrennungsmotor abstellen	25
Fahrantrieb	25
Grasfangkorb entleeren	26
Wartung	26
Allgemein	26
Gerät reinigen	26
Messerverschleiß prüfen	26
Messer aus- und einbauen	27
Wuchtheit Messer prüfen	27
Mähmesser schärfen	27
Seilzug Fahrantrieb einstellen	28
Verbrennungsmotor	28
Akku und Ladegerät warten	28
Räder und Getriebe	28
Rasenwalze warten	28
Aufbewahrung und Stilllegung (Winterpause)	28
Transport	29
Transport	29
Umweltschutz	29
Verschleiß minimieren und Schäden vermeiden	30
Übliche Ersatzteile	30
Konformitätserklärung	31

EU-Konformitätserklärung	
Rasenmäher STIHL RM 545.1, RM 545.1 T, RM 545.1 V, RM 545.1 VE, RM 545.1 VM, RM 545.1 VR	31
Anschrift STIHL Hauptverwaltung	31
Anschriften STIHL Vertriebsgesellschaften	31
Anschriften STIHL Importeure	32
Technische Daten	32
REACH	34
Fehlersuche	34
Serviceplan	35
Übergabebestätigung	35
Servicebestätigung	35

2. Zu dieser Gebrauchsanleitung

2.1 Allgemein

Diese Gebrauchsanleitung ist eine **Originalbetriebsanleitung** des Herstellers im Sinne der EG-Richtlinie 2006/42/EC.

STIHL arbeitet ständig an der Weiterentwicklung seiner Produktpalette; Änderungen des Lieferumfanges in Form, Technik und Ausstattung müssen wir uns deshalb vorbehalten.

Aus den Angaben und Abbildungen dieses Heftes können aus diesem Grund keine Ansprüche abgeleitet werden.

In dieser Gebrauchsanleitung sind eventuell Modelle beschrieben, welche nicht in jedem Land verfügbar sind.

Diese Gebrauchsanleitung ist urheberrechtlich geschützt. Alle Rechte bleiben vorbehalten, besonders das Recht

der Vervielfältigung, Übersetzung und der Verarbeitung mit elektronischen Systemen.

2.2 Anleitung zum Lesen der Gebrauchsanleitung

Bilder und Texte beschreiben bestimmte Handhabungsschritte.

Sämtliche Bildsymbole, die auf dem Gerät angebracht sind, werden in dieser Gebrauchsanleitung erklärt.

Blickrichtung:

Blickrichtung bei Verwendung „links“ und „rechts“ in der Gebrauchsanleitung: Der Benutzer steht hinter dem Gerät und blickt in Fahrtrichtung vorwärts.

Kapitelverweis:

Auf entsprechende Kapitel und Unterkapitel für weitere Erklärungen wird mit einem Pfeil verwiesen. Das folgende Beispiel zeigt einen Verweis auf ein Kapitel: (⇒ 4.)

Kennzeichnung von Textabschnitten:

Die beschriebenen Anweisungen können wie in den folgenden Beispielen gekennzeichnet sein.

Handhabungsschritte, die das Eingreifen des Benutzers erfordern:

- Schraube (1) mit einem Schraubenzieher lösen, Hebel (2) betätigen ...

Generelle Aufzählungen:

- Einsatz des Produkts bei Sport- oder Wettbewerbsveranstaltungen

Texte mit zusätzlicher Bedeutung:

Textabschnitte mit zusätzlicher Bedeutung werden mit einem der nachfolgend beschriebenen Symbole gekennzeichnet, um diese in der Gebrauchsanleitung zusätzlich hervorzuheben.



Gefahr!

Unfall- und schwere Verletzungsgefahr für Personen. Ein bestimmtes Verhalten ist notwendig oder zu unterlassen.



Warnung!

Verletzungsgefahr für Personen. Ein bestimmtes Verhalten verhindert mögliche oder wahrscheinliche Verletzungen.



Vorsicht!

Leichte Verletzungen bzw. Sachschäden können durch ein bestimmtes Verhalten verhindert werden.



Hinweis

Information für eine bessere Nutzung des Gerätes und um mögliche Fehlbedienungen zu vermeiden.

Texte mit Bildbezug:

Abbildungen, die den Gebrauch des Geräts erklären, finden Sie ganz am Anfang der Gebrauchsanleitung.

Das Kamerasymbol dient zur Verknüpfung der Bilder auf den Bildseiten mit dem entsprechenden Textteil in der Gebrauchsanleitung.



3. Gerätebeschreibung



- 1 Lenkoberteil mit Stellteilen (⇒ 8.2)
- 2 Lenkerverstrebung
- 3 Starterseil
- 4 Drehgriff
- 5 Auswurfklappe
- 6 Leistungsschild mit Maschinenummer
- 7 Verbrennungsmotor
- 8 Zündkerzenstecker
- 9 Tragegriff
- 10 Gehäuse
- 11 Scheuerleiste
- 12 Anzeige Schnitthöhe
- 13 Zentrale Schnitthöhenverstellung
- 14 Drehgriff Lenkerhöhenverstellung
- 15 Grasfangkorb
- 16 Füllstandsanzeige
- 17 Akku (RM 545 VE)
- 18 Mulcheinsatz (RM 545 VM)
- 19 Rasenwalze (RM 545 VR)

4. Zu Ihrer Sicherheit

4.1 Allgemein



Bei der Arbeit mit dem Gerät sind diese Unfall-Verhütungsvorschriften unbedingt zu befolgen.



Vor der ersten Inbetriebnahme muss die gesamte Gebrauchsanleitung aufmerksam durchgelesen

werden. Bewahren Sie die Gebrauchsanleitung für späteren Gebrauch sorgfältig auf.

Beachten Sie die Bedienungs- und Wartungshinweise, die Sie der separaten Gebrauchsanleitung Verbrennungsmotor entnehmen können.

Diese Vorsichtsmaßnahmen sind für Ihre Sicherheit unerlässlich, die Auflistung ist jedoch nicht abschließend. Benutzen Sie das Gerät stets mit Vernunft und Verantwortungsbewusstsein und denken Sie daran, dass der Benutzer für Unfälle mit anderen Personen oder deren Eigentum verantwortlich ist.

Machen Sie sich mit den Bedienteilen und dem Gebrauch des Geräts vertraut.

Das Gerät darf nur von Personen benutzt werden, die die Gebrauchsanleitung gelesen haben und die mit der Handhabung des Geräts vertraut sind. Vor der erstmaligen Inbetriebnahme muss sich der Benutzer um eine fachkundige und praktische Unterweisung bemühen. Dem Benutzer muss vom Verkäufer oder von einem anderen Fachkundigen erklärt werden, wie das Gerät sicher zu verwenden ist.

Bei dieser Unterweisung sollte dem Benutzer insbesondere bewusst gemacht werden, dass für die Arbeit mit dem Gerät äußerste Sorgfalt und Konzentration notwendig sind.

Auch wenn Sie dieses Gerät vorschriftsmäßig bedienen, bleiben immer Restrisiken bestehen.



Lebensgefahr durch Erstickung!

Erstickungsgefahr für Kinder beim Spielen mit Verpackungsmaterial. Verpackungsmaterial unbedingt von Kindern fernhalten.

Das Gerät inklusive aller Anbauten darf nur an Personen weitergegeben bzw. verliehen werden, die mit diesem Modell und seiner Handhabung grundsätzlich vertraut sind. Die Gebrauchsanleitung ist Teil des Geräts und muss stets mitgegeben werden.

Benutzen Sie das Gerät nur ausgeruht und bei guter körperlicher sowie geistiger Verfassung. Wenn Sie gesundheitlich beeinträchtigt sind, sollten Sie Ihren Arzt fragen, ob die Arbeit mit dem Gerät möglich ist. Nach der Einnahme von Alkohol, Drogen oder Medikamenten, die das Reaktionsvermögen beeinträchtigen, darf nicht mit dem Gerät gearbeitet werden.

Sicherstellen, dass der Benutzer körperlich, sensorisch und geistig fähig ist, das Gerät zu bedienen und damit zu arbeiten. Falls der Benutzer körperlich, sensorisch oder geistig eingeschränkt dazu fähig ist, darf der Benutzer nur unter Aufsicht oder nach Anweisung durch eine verantwortliche Person damit arbeiten.

Sicherstellen, dass der Benutzer volljährig ist oder entsprechend nationaler Regelungen unter Aufsicht in einem Beruf ausgebildet wird.

Achtung – Unfallgefahr!

Der Rasenmäher ist nur zum Rasenmähen bestimmt. Eine andere Verwendung ist nicht gestattet und kann gefährlich sein oder zu Schäden am Gerät führen.

Wegen körperlicher Gefährdung des Benutzers darf der Rasenmäher für folgende Arbeiten nicht eingesetzt werden (unvollständige Aufzählung):

- zum Trimmen von Büschen, Hecken und Sträuchern,
- zum Schneiden von Rankgewächsen,
- zur Rasenpflege auf Dachbepflanzungen und in Balkonkästen,
- zum Häckseln und Zerkleinern von Baum- und Heckenschnitt,
- zum Reinigen von Gehwegen (Absaugen, Fortblasen),
- zum Einebnen von Bodenerhebungen wie z. B. Maulwurfshügeln.
- zum Transportieren von Schnittgut, außer im dafür vorgesehenen Grasfangkorb.

Aus Sicherheitsgründen ist jede Veränderung am Gerät, ausgenommen der fachgerechte Anbau von Zubehör, welches von STIHL zugelassen ist, untersagt, außerdem führt dies zur Aufhebung des Garantieanspruchs. Auskunft über zugelassenes Zubehör erhalten Sie bei Ihrem STIHL Fachhändler.

Insbesondere ist jede Manipulation am Gerät untersagt, welche die Leistung oder die Drehzahl des Verbrennungsmotors bzw. des Elektromotors verändert.

Mit dem Gerät dürfen keine Gegenstände, Tiere oder Personen, insbesondere Kinder, transportiert werden.

Beim Einsatz in öffentlichen Anlagen, Parks, Sportstätten, an Straßen und in land- und forstwirtschaftlichen Betrieben ist besondere Vorsicht erforderlich.



Achtung! Gefährdung der Gesundheit durch

Vibrationen! Übermäßige Belastung durch Vibrationen

kann zu Kreislauf- oder Nervenschäden führen, insbesondere bei Menschen mit Kreislaufproblemen. Wenden Sie sich an einen Arzt, falls Symptome auftreten, die durch Vibrationsbelastung ausgelöst worden sein könnten. Solche Symptome, die hauptsächlich in den Fingern, Händen oder Handgelenken auftreten, sind zum Beispiel (unvollständige Aufzählung):

- Gefühllosigkeit,
- Schmerzen,
- Muskelschwäche,
- Hautverfärbungen,
- unangenehmes Kribbeln.

Den Lenker während des Betriebs fest aber nicht verkrampft mit beiden Händen an den vorgesehenen Stellen halten.

Arbeitszeiten so planen, dass höhere Belastungen über einen längeren Zeitraum vermieden werden.

4.2 Tanken – Umgang mit Benzin



Lebensgefahr!

Benzin ist giftig und hochgradig entflammbar.

Bewahren Sie Benzin nur in dafür vorgesehenen und geprüften Behältern (Kanistern) auf. Die Verschlusskappen der Tankbehälter sind immer ordnungsgemäß aufzuschrauben und festzuziehen. Defekte Verschlüsse sind aus Sicherheitsgründen auszutauschen.

Verwenden Sie niemals Getränkeflaschen oder Ähnliches zum Entsorgen oder Lagern von Betriebsstoffen wie z. B. Kraftstoff. Personen, insbesondere Kinder, könnten verleitet werden, daraus zu trinken.



Benzin von Funken, offenen Flammen, Dauerflammen, Wärmequellen und anderen Zündquellen fernhalten. Nicht rauchen!

Tanken Sie nur im Freien und rauchen Sie während des Betankens nicht.

Vor dem Tanken Verbrennungsmotor abstellen und abkühlen lassen.

Benzin ist vor dem Starten des Verbrennungsmotors einzufüllen. Während der Verbrennungsmotor läuft oder bei heißer Maschine darf der Tankverschluss nicht geöffnet oder Benzin nachgefüllt werden.

Kraftstofftank nicht überfüllen!

Um dem Kraftstoff Platz zum Ausdehnen zu lassen, Kraftstofftank niemals über die Unterkante des Einfüllstutzens hinaus befüllen.

Zusätzlich Angaben in der Gebrauchsanleitung des Verbrennungsmotors beachten.

Falls Benzin übergelaufen ist, den Verbrennungsmotor erst starten, nachdem die benzinverschmutzte Fläche gereinigt wurde. Jeglicher Zündversuch ist zu vermeiden, bis sich die Benzindämpfe verflüchtigt haben (trockenwischen).

Verschütteter Kraftstoff ist stets aufzuwischen.

Wenn Benzin auf die Kleidung geraten ist, muss diese gewechselt werden.



Bewahren Sie niemals das Gerät mit Benzin im Tank innerhalb eines Gebäudes auf. Entstehende Benzindämpfe können mit offenem Feuer oder Funken in Berührung kommen und sich entzünden.

Falls der Tank zu entleeren ist, sollte dies im Freien erfolgen.

4.3 Akku und Ladegerät

Die Gebrauchsanleitung des Verbrennungsmotors beachten und sicher aufbewahren. In dieser Anleitung ist beschrieben, wie der Akku und das Ladegerät sicher zu verwenden sind.

Nur Original-Akku und Original-Ladegerät verwenden.

Akku und Ladegerät vor Regen und Feuchtigkeit schützen und niemals fallen lassen.

Nur einen unbeschädigten, nicht deformierten Akku und ein unbeschädigtes Ladegerät verwenden. Insbesondere ist das Netzkabel des Ladegeräts zu prüfen. Niemals ein Ladegerät mit beschädigtem Netzkabel verwenden.

Akku und Ladegerät niemals zerlegen, keine Reparaturversuche unternehmen. Ein defekter Akku oder ein defektes Ladegerät ist zu ersetzen.

Ladegerät nur an eine Stromversorgung anschließen, die durch eine Fehlerstrom-Schutzeinrichtung mit einem Auslösestrom von höchstens 30 mA geschützt ist. Nähere Auskünfte gibt der Elektroinstallateur.

Nicht benutzten Akku fern von Metallgegenständen (z. B. Nägel, Münzen, Schmuck) halten. Akkukontakte niemals kurzschließen, keine metallischen Transportbehälter verwenden.

Bei falscher Anwendung kann Flüssigkeit aus dem Akku austreten – Kontakt vermeiden! Bei zufälligem Kontakt mit Wasser abspülen. Wenn die Flüssigkeit in die Augen kommt, zusätzlich ärztliche Hilfe in Anspruch nehmen. Austretende Akkuflüssigkeit kann zu Hautreizungen, Verbrennungen und Verätzungen führen.

Weiterführende Sicherheitshinweise siehe <http://www.stihl.com/safety-data-sheets>

4.4 Bekleidung und Ausrüstung



Während der Arbeit ist immer festes Schuhwerk mit griffiger Sohle zu tragen. Arbeiten Sie niemals barfuß oder beispielsweise in Sandalen.



Bei Wartungs- und Reinigungsarbeiten sowie beim Transport des Geräts zusätzlich stets feste Handschuhe tragen und lange Haare zusammenbinden und sichern (Kopftuch, Mütze etc.).



Beim Schärfen des Mähmessers muss eine geeignete Schutzbrille getragen werden.

Das Gerät darf nur mit langen Hosen und eng anliegender Kleidung in Betrieb genommen werden.

Niemals lose Kleidung tragen, die an beweglichen Teilen (Bedienhebel) hängen bleiben kann – auch keinen Schmuck, keine Krawatten und keine Schals.



Während der Arbeit entsteht Lärm. Lärm kann das Gehör schädigen.

Einen Gehörschutz tragen.

4.5 Transport des Geräts

Nur mit Handschuhen arbeiten, um Verletzungen an scharfkantigen und heißen Geräteteilen zu verhindern.

Das Gerät nicht mit laufendem Verbrennungsmotor transportieren. Vor dem Transport Verbrennungsmotor ausschalten, Messer auslaufen lassen und Zündkerzenstecker abziehen.

Das Gerät nur mit ausgekühltem Verbrennungsmotor und ohne Kraftstoff transportieren.

Benutzen Sie geeignete Verladehilfen (Laderampen, Hebevorrichtungen).

Gerät und mittransportierte Geräteteile (z. B. Grasfangkorb) auf der Ladefläche mit ausreichend dimensionierten Befestigungsmitteln (Gurte, Seile usw.) sichern.

Beim Anheben und Tragen Kontakt mit dem Mähmesser vermeiden.

Beachten Sie die Angaben im Kapitel "Transport". Dort ist beschrieben, wie das Gerät anzuheben bzw. zu verzurren ist. (⇒ 13.)

Beachten Sie beim Transport des Geräts regionale gesetzliche Vorschriften, insbesondere was die Ladungssicherheit und den Transport von Gegenständen auf Ladeflächen betrifft.

Akku nicht im Auto liegen lassen und unbenutzten Akku vor direkter Sonneneinstrahlung schützen.

Lithium-Ionen-Akkus müssen beim Transport besonders sorgfältig behandelt werden, insbesondere ist auf Kurzschlussicherheit zu achten. Akku entweder in der unbeschädigten Original-Verpackung oder in einem geeigneten nichtmetallischen Transportbehälter transportieren.

4.6 Vor der Arbeit

Es ist sicherzustellen, dass nur Personen mit dem Gerät arbeiten, welche die Gebrauchsanleitung kennen.

Vor dem ersten Gebrauch des Geräts sind Verpackungsmaterial und Transportsicherungen zu entfernen.

Vor der Inbetriebnahme des Geräts Kraftstoffsystem auf Dichtheit prüfen, besonders die sichtbaren Teile wie z. B. Tank, Tankverschluss, Schlauchverbindungen. Bei Undichtigkeit oder Beschädigung Verbrennungsmotor nicht starten – **Brandgefahr!**

Gerät vor der Inbetriebnahme durch Fachhändler instand setzen lassen.

Beachten Sie die kommunalen Vorschriften für die Betriebszeiten von Gartengeräten mit Verbrennungsmotor bzw. Elektromotor.

Überprüfen Sie vollständig das Gelände, auf dem das Gerät eingesetzt wird, und entfernen Sie alle Steine, Stöcke, Drähte, Knochen und sonstigen Fremdkörper, die von dem Gerät hochgeschleudert werden können. Hindernisse (z. B. Baumstümpfe, Wurzeln) können im hohen Gras leicht übersehen werden.

Markieren Sie deshalb vor der Arbeit mit dem Gerät alle in der Rasenfläche verborgenen Fremdobjekte (Hindernisse), die nicht entfernt werden können.

Vor dem Gebrauch des Geräts sind defekte sowie abgenutzte und beschädigte Teile zu ersetzen. Unleserliche oder beschädigte Gefahren- und Warnhinweise am Gerät sind zu erneuern. Ihr STIHL Fachhändler hält Ersatzklebeschilder und alle weiteren Ersatzteile bereit.

Vor dem Gebrauch des Geräts den festen und sicheren Sitz des Zündkerzensteckers auf der Zündkerze kontrollieren.

Das Gerät darf nur im betriebs sicheren Zustand eingesetzt werden. Vor jeder Inbetriebnahme ist zu kontrollieren,

- ob das Gerät in vorschriftsmäßig montiertem Zustand ist.
- ob sich das Schneidwerkzeug und die gesamte Schneideinheit (Mähmesser, Befestigungselemente, Mähwerksgehäuse) in einwandfreiem Zustand befinden. Insbesondere ist auf sicheren Sitz, Beschädigungen (Kerben oder Risse) sowie Verschleiß zu achten. (⇒ 12.3)
- ob der Tankdeckel ordnungsgemäß aufgeschraubt ist.
- ob der Tank und kraftstoffführende Teile sowie der Tankdeckel in einwandfreiem Zustand sind.
- ob die Sicherheitseinrichtungen (z. B. Motorstoppbügel, Auswurfklappe, Gehäuse, Lenker, Schutzgitter) in einwandfreiem Zustand sind und ordnungsgemäß funktionieren.
- ob der Akku (**RM 545 VE**) unbeschädigt und nicht deformiert ist.
- ob der Grasfangkorb unbeschädigt und vollständig montiert ist; ein beschädigter Grasfangkorb darf nicht verwendet werden.

- ob die Ölverschlusschraube ordnungsgemäß aufgeschraubt ist.

Bei Bedarf alle nötigen Arbeiten durchführen bzw. einen Fachhändler aufsuchen. STIHL empfiehlt den STIHL Fachhändler.

4.7 Während der Arbeit



Dritte aus dem Gefahrenbereich fernhalten! Arbeiten Sie niemals, während sich Tiere oder Personen, insbesondere Kinder, im Gefahrenbereich aufhalten.

Die am Gerät installierten Schalt- und Sicherheitseinrichtungen dürfen nicht entfernt oder überbrückt werden. Insbesondere Motorstoppbügel niemals am Lenkholm fixieren (z. B. durch Anbinden).



Achtung – Verletzungsgefahr!

Führen Sie niemals Hände oder Füße an oder unter sich drehende Teile. Berühren Sie niemals das umlaufende Messer. Halten Sie sich immer entfernt von der Auswurföffnung.

Der durch den Lenker gegebene Sicherheitsabstand ist stets einzuhalten. Der Lenker muss stets ordnungsgemäß montiert sein und darf nicht verändert werden. Das Gerät niemals mit umgeklapptem Lenker in Betrieb nehmen.

Befestigen Sie niemals Gegenstände am Lenker (z. B. Arbeitskleidung).

Arbeiten Sie nur bei Tageslicht oder bei guter künstlicher Beleuchtung.

Arbeiten Sie mit dem Gerät nicht bei Regen, Gewitter und insbesondere nicht bei Blitzschlaggefahr.

Bei feuchtem Untergrund besteht wegen verminderter Standhaftung erhöhte Unfallgefahr.

Es ist besonders vorsichtig zu arbeiten, um ein Ausrutschen zu verhindern. Wenn möglich, Einsatz des Geräts bei feuchtem Untergrund vermeiden.

Abgase:



Lebensgefahr durch Vergiftung!

Bei Übelkeit, Kopfschmerzen, Sehstörung (z. B. kleiner werdendes Blickfeld), Hörstörung, Schwindel, nachlassender Konzentrationsfähigkeit Arbeit sofort einstellen. Diese Symptome können unter anderem durch zu hohe Abgaskonzentrationen verursacht werden.



Das Gerät erzeugt giftige Abgase, sobald der Verbrennungsmotor läuft. Diese Gase enthalten giftiges

Kohlenmonoxid, ein farb- und geruchloses Gas, sowie andere Schadstoffe. Der Verbrennungsmotor darf niemals in geschlossenen oder schlecht belüfteten Räumen in Betrieb genommen werden.

Starten:

Starten Sie das Gerät mit Vorsicht – Anweisungen in Kapitel "Gerät in Betrieb nehmen" (⇒ 11.) befolgen. Starten gemäß dieser Anweisungen verringert die Verletzungsgefahr.

Verletzungsgefahr!

Wenn das Starterseil schnell zurückspringt, werden Hand und Arm schneller zum Verbrennungsmotor gezogen, als das Starterseil losgelassen werden kann. Durch diesen Kickback kann es zu Knochenbrüchen, Quetschungen und Verstauchungen kommen.

Achten Sie beim Starten stets auf ausreichenden Abstand der Füße zum Schneidwerkzeug.

Das Gerät darf beim Starten nicht gekippt werden.

Beim Starten darf der Bügel Fahrtrieb nicht betätigt werden.

Starten Sie den Verbrennungsmotor nicht, wenn der Auswurfkanal nicht mit der Auswurfklappe bzw. dem Grasfangkorb abgedeckt ist.

Arbeiten an Hanglagen:

Hänge immer in Querrichtung bearbeiten, niemals in Längsrichtung. Verliert der Benutzer beim Mähen in Längsrichtung die Kontrolle, könnte er zusätzlich vom mähenden Gerät überrollt werden.

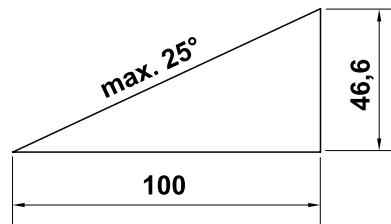
Seien Sie besonders vorsichtig, wenn Sie die Fahrtrichtung am Hang ändern.

Achten Sie immer auf einen guten Stand an Hängen und vermeiden Sie die Arbeit mit dem Gerät an übermäßig steilen Hängen.

Aus Sicherheitsgründen darf das Gerät nicht an Hängen mit einer Steigung über 25° (46,6 %) eingesetzt werden.

Verletzungsgefahr!

25° Hangneigung entsprechen einem vertikalen Anstieg von 46,6 cm bei 100 cm horizontaler Länge.



Um eine ausreichende Schmierung des Verbrennungsmotors sicherzustellen, sind beim Einsatz des Geräts an Hängen ergänzend die Angaben in der mitgelieferten Gebrauchsanleitung Verbrennungsmotor zu beachten.

Arbeitseinsatz:



Verletzungsgefahr!

Führen Sie niemals Hände oder Füße über, unter oder an sich drehende Teile.



Versuchen Sie nicht das Messer zu inspizieren, während der Rasenmäher in Betrieb ist.

Öffnen Sie nie die Auswurfklappe und/oder nehmen Sie nie den Grasfangkorb ab, solange das Mähmesser läuft. Umlaufendes Messer kann zu Verletzungen führen.

Führen Sie das Gerät nur im Schrittempo – beim Arbeiten mit dem Gerät niemals laufen. Durch schnelles Führen des Gerätes steigt die Verletzungsgefahr durch Stolpern, Ausrutschen usw.

Seien Sie besonders vorsichtig, wenn Sie das Gerät umkehren oder zu sich heranziehen.

Stolpergefahr!

Benutzen Sie das Gerät mit besonderer Vorsicht, wenn Sie in der Nähe von Abhängen, Geländekanten, Gräben und Deichen arbeiten. Insbesondere auf ausreichenden Abstand zu solchen Gefahrenstellen achten.

In der Grasnarbe verborgene Objekte (Rasensprenganlagen, Pfähle, Wasserventile, Fundamente, elektrische Leitungen etc.) müssen umfahren werden. Überfahren Sie niemals solche Fremdojekte.



Achten Sie auf den Nachlauf des Schneidwerkzeuges, der bis zum Stillstand einige Sekunden beträgt.

Schalten Sie den Verbrennungsmotor aus, lassen Sie das Arbeitswerkzeug zum Stillstand kommen, ziehen Sie den Zündkerzenstecker ab und entnehmen Sie zusätzlich den Akku (bei **RM 545 VE**),

- wenn Sie das Gerät verlassen bzw. wenn es unbeaufsichtigt ist,
- bevor Sie nachtanken. Tanken Sie nur bei ausgekühltem Verbrennungsmotor.

Brandgefahr!

- bevor Sie Blockierungen lösen oder Verstopfungen im Auswurfkanal beseitigen,
- bevor Sie das Gerät anheben und tragen,
- bevor Sie das Gerät transportieren,
- bevor Arbeiten am Mähmesser durchgeführt werden,
- bevor das Gerät überprüft oder gereinigt wird oder bevor sonstige Arbeiten (z. B. Umklappen des Lenkers) an ihm durchgeführt werden,
- wenn ein Fremdkörper getroffen wurde oder falls der Rasenmäher abnormal stark vibriert. Überprüfen Sie in diesen Fällen das Gerät, insbesondere die Schneideinheit (Messer, Messerwelle, Messerbefestigung), auf Beschädigungen und führen Sie die erforderlichen Reparaturen durch, bevor Sie das Gerät erneut starten und mit ihm arbeiten.



Verletzungsgefahr!

Starkes Vibrieren ist in der Regel ein Hinweis auf eine Störung. Der Rasenmäher darf insbesondere mit beschädigter oder verbogener Kurbelwelle oder mit einem beschädigten bzw. verbogenen Mähmesser nicht in Betrieb genommen werden. Lassen Sie die erforderlichen Reparaturen von einem Fachmann – STIHL empfiehlt den STIHL Fachhändler – durchführen, falls Ihnen die nötigen Kenntnisse fehlen.

Schalten Sie den Verbrennungsmotor aus,

- wenn Sie das Gerät von und zu der zu bearbeitenden Rasenfläche schieben,
- bevor Sie das Gerät auf eine nicht mit Gras bewachsene Fläche schieben,
- bevor Sie die Auswurfklappe öffnen oder den Grasfangkorb abnehmen,
- wenn das Gerät zum Transport angekippt werden muss,
- bevor Sie die Schnitthöhe einstellen.

4.8 Wartung und Reparaturen

Vor dem Beginn von Reinigungs-, Einstell-, Reparatur- und Wartungsarbeiten:

- Gerät auf festem, ebenem Boden abstellen,
- Verbrennungsmotor abstellen und abkühlen lassen,
- Zündkerzenstecker abziehen.



Achtung – Verletzungsgefahr!

Zündkerzenstecker von der Zündkerze fernhalten, ein unbeabsichtigter Zündfunke kann zu Bränden oder Stromschlägen führen. Ein unbeabsichtigter Kontakt der Zündkerze mit dem Zündkerzenstecker kann zu einem ungewollten Anspringen des Verbrennungsmotors führen.

RM 545 VE: Zusätzlich Akku entnehmen.



Verletzungsgefahr durch das Mähmesser!

Durch Ziehen am Starterseil wird das Arbeitswerkzeug in eine Drehbewegung versetzt. Achten Sie stets auf ausreichenden Abstand zum Mähmesser, insbesondere von Händen und Füßen, wenn Sie am Starterseil ziehen.

Gerät insbesondere vor Arbeiten im Bereich von Verbrennungsmotor, Auspuffkrümmer und Schalldämpfer auskühlen lassen. Es können Temperaturen von 80° C und mehr erreicht werden. **Verbrennungsgefahr!**

Der direkte Kontakt mit Motoröl kann gefährlich sein, außerdem darf Motoröl nicht verschüttet werden.

STIHL empfiehlt, das Einfüllen von Motoröl bzw. einen Motorölwechsel dem STIHL Fachhändler zu überlassen.

Reinigung:

Nach dem Arbeitseinsatz muss das gesamte Gerät sorgfältig gereinigt werden. (⇒ 12.2)

Vor dem Aufstellen in Reinigungsposition Kraftstofftank entleeren (z. B. durch Leerfahren).

Angesetzte Grasrückstände mit einem Holzstab lösen. Mäherunterseite mit Bürste und Wasser säubern.

Verwenden Sie niemals Hochdruckreiniger und reinigen Sie das Gerät nicht unter fließendem Wasser (z. B. mit einem Gartenschlauch). Benutzen Sie keine aggressiven Reinigungsmittel. Diese können Kunststoffe und Metalle beschädigen, was den sicheren Betrieb Ihres STIHL Geräts beeinträchtigen kann.

Um Brandgefahr zu vermeiden, ist der Bereich der Kühlluftöffnungen, der Kühlrippen und der Bereich des Auspuffs frei von z. B. Gras, Stroh, Moos, Blättern oder austretendem Fett zu halten.

Wartungsarbeiten:

Es dürfen nur Wartungsarbeiten durchgeführt werden, die in dieser Gebrauchsanleitung beschrieben sind, alle anderen Arbeiten von einem Fachhändler ausführen lassen. Sollten Ihnen notwendige Kenntnisse und Hilfsmittel fehlen, wenden Sie sich **immer** an einen Fachhändler.

STIHL empfiehlt Wartungsarbeiten und Reparaturen nur vom STIHL Fachhändler durchführen zu lassen.

STIHL Fachhändlern werden regelmäßig Schulungen angeboten und technische Informationen zur Verfügung gestellt.

Verwenden Sie nur Werkzeuge, Zubehöre oder Anbaugeräte, welche von STIHL für dieses Gerät zugelassen sind oder technisch gleichartige Teile, sonst kann die Gefahr von Unfällen mit Personenschäden oder Schäden am Gerät bestehen. Bei Fragen sollten Sie sich an einen Fachhändler wenden.

STIHL Original-Werkzeuge, -Zubehör und -Ersatzteile sind in ihren Eigenschaften optimal auf das Gerät und die Anforderungen des Benutzers abgestimmt. STIHL Original-Ersatzteile erkennt man an der STIHL-Ersatzteilnummer, am Schriftzug STIHL und gegebenenfalls am STIHL Ersatzteilkennzeichen. Auf kleinen Teilen kann das Zeichen auch allein stehen.

Aus Sicherheitsgründen sind kraftstoffführende Bauteile (Kraftstoffleitung, Kraftstoffhahn, Kraftstofftank, Tankverschluss, Anschlüsse usw.) regelmäßig auf Beschädigungen und undichte Stellen zu überprüfen und bei Bedarf von einem Fachmann auszutauschen (STIHL empfiehlt den STIHL Fachhändler).

Halten Sie Warn- und Hinweisaufkleber stets sauber und lesbar. Beschädigte oder verloren gegangene Aufkleber sind durch neue Originalschilder von Ihrem STIHL Fachhändler zu ersetzen. Falls ein Bauteil durch ein Neuteil ersetzt wird, achten Sie darauf, dass das Neuteil dieselben Aufkleber erhält.

Arbeiten an der Schneideinheit nur mit dicken Arbeitshandschuhen und unter äußerster Vorsicht vornehmen.

Halten Sie alle Muttern, Bolzen und Schrauben, insbesondere die Messerschraube, fest angezogen, damit sich das Gerät in einem sicheren Betriebszustand befindet.

Lassen Sie beschädigte Auspufftöpfe und Schutzbleche austauschen.

Prüfen Sie das gesamte Gerät und den Grasfangkorb regelmäßig, insbesondere vor der Einlagerung (z. B. vor der Winterpause), auf Verschleiß und Beschädigungen. Abgenutzte oder

beschädigte Teile sind aus Sicherheitsgründen sofort auszutauschen, damit sich das Gerät immer in einem sicheren Betriebszustand befindet.

Ändern Sie niemals die Grundeinstellung des Verbrennungsmotors und überdrehen sie ihn nicht.

Falls für Wartungsarbeiten Bauteile oder Schutzeinrichtungen entfernt wurden, sind diese umgehend und vorschriftsmäßig wieder anzubringen.

4.9 Lagerung bei längeren Betriebspausen

Lassen Sie den Verbrennungsmotor abkühlen, bevor Sie das Gerät in einem geschlossenen Raum abstellen.

Das Gerät mit entleertem Tank und den Kraftstoffvorrat in einem abschließbaren und gut durchlüfteten Raum aufbewahren.

Stellen Sie sicher, dass das Gerät vor unbefugter Benutzung (z. B. durch Kinder) geschützt ist.

Bewahren Sie niemals das Gerät mit Benzin im Tank innerhalb eines Gebäudes auf. Entstehende Benzindämpfe können mit offenem Feuer oder Funken in Berührung kommen und sich entzünden.

Falls der Tank zu entleeren ist, etwa zur Stilllegung vor der Winterpause, sollte das Entleeren des Kraftstofftanks nur im Freien erfolgen (z. B. durch Leerfahren).

Gerät vor der Lagerung (z. B. Winterpause) gründlich reinigen.

Gerät nur mit abgezogenem Zündkerzenstecker einlagern.

RM 545 VE: Akku vor der Lagerung entnehmen und getrennt vom Gerät und sicher vor unbefugter Benutzung (z. B. durch Kinder) aufbewahren.

Das Gerät im betriebssicheren Zustand lagern.

Lassen Sie das Gerät vollständig abkühlen, bevor Sie es abdecken.

4.10 Entsorgung

Abfallprodukte wie Altöl oder Kraftstoff, gebrauchte Schmiermittel, Filter, Batterien und ähnliche Verschleißteile können den Menschen, Tieren und der Umwelt schaden und müssen deshalb fachgerecht entsorgt werden.

Wenden Sie sich an Ihr Recycling-Center oder Ihren Fachhändler, um zu erfahren, wie Abfallprodukte fachgerecht zu entsorgen sind. STIHL empfiehlt den STIHL Fachhändler.

Stellen Sie sicher, dass ein ausgedientes Gerät einer fachgerechten Entsorgung zugeführt wird. Machen Sie das Gerät vor der Entsorgung unbrauchbar. Um Unfällen vorzubeugen, insbesondere Zündkabel entfernen, Tank entleeren und Motoröl ablassen.

Der Akku muss getrennt vom Gerät entsorgt werden. Es ist sicherzustellen, dass Akkus sicher und umweltgerecht entsorgt werden.

Verletzungsgefahr durch das Mähmesser!

Lassen Sie auch einen ausgedienten Rasenmäher niemals unbeaufsichtigt. Stellen Sie sicher, dass das Gerät und insbesondere das Mähmesser außerhalb der Reichweite von Kindern aufbewahrt werden.

5. Symbolbeschreibung



Achtung!

Vor Inbetriebnahme Gebrauchsanleitung und Sicherheitshinweise lesen und beachten.



Verletzungsgefahr!

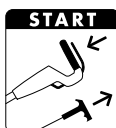
Dritte aus dem Gefahrenbereich fernhalten.



Achtung!

Hände und Füße von den Messern fernhalten.

Vor Arbeiten am Schneidwerkzeug, vor Wartungs- und Reinigungsarbeiten Zündkerzenstecker abziehen.



RM 545, RM 545 T, RM 545 V, RM 545 VM, RM 545 VR:

Verbrennungsmotor starten



RM 545, RM 545 T, RM 545 V, RM 545 VM, RM 545 VR:

Verbrennungsmotor abstellen



RM 545 VE:

START: Akku einsetzen, Verbrennungsmotor starten
STOP: Verbrennungsmotor abstellen



RM 545 T, RM 545 V, RM 545 VE, RM 545 VM, RM 545 VR:

Fahrtrieb einschalten



RM 545 V, RM 545 VE, RM 545 VM, RM 545 VR:

Fahrgeschwindigkeit einstellen

Langsam – Hebel Vario-Antrieb nach vorne drücken



Schnell – Hebel Vario-Antrieb nach hinten ziehen



6. Lieferumfang



Pos.	Bezeichnung	Stk.
A	Grundgerät	1
B	Grasfangkorbunterteil	1
C	Grasfangkorboberteil	1
D	Bolzen	2

Pos.	Bezeichnung	Stk.
E	Kabelführung (RM 545, RM 545 T)	2 1)
F	Kabelknickschutz (RM 545, RM 545 T)	2 1)
G	Flachrundschraube	2
H	Drehgriff	2
I	Lenkerhülse	2
J	Akku (RM 545 VE)	1
K	Ladegerät (RM 545 VE)	1
-	Gebrauchsanleitung	1
-	Gebrauchsanleitung Verbrennungsmotor	1

7. Gerät betriebsbereit machen

7.1 Allgemein



Verletzungsgefahr

Beachten Sie die Sicherheitshinweise im Kapitel "Zu Ihrer Sicherheit". (⇒ 4.)

- Gerät für alle beschriebenen Arbeiten auf einen waagrechten, ebenen und festen Untergrund stellen.

7.2 Lenker montieren

Lenkerhülsen aufstecken:



- Lenkerhülsen (I) auf Lenker (1) aufstecken. Vierkantloch auf der Lenkerinnenseite positionieren, Bohrungen im Lenker und Vierkantloch in der Lenkerhülse müssen übereinstimmen.

Lenker montieren:

- Lenker (1) auf die beiden Lenkerunterteile (2) aufstecken.
- Flachrundschrauben (G) von innen nach außen durch Bohrungen stecken und mit Drehgriffen (H) festschrauben.

1 Kabelknickschutz links montieren:



Kabelknickschutz (F) nur wie abgebildet montieren. Seilzüge müssen unter dem Lenker geführt werden. Gegebenenfalls Drehgriff (H) vor der Montage lockern.

- Alle Seilzüge und Kabel in Kabelknickschutz (F) einlegen.
- Kabelknickschutz zuerst in die obere Bohrung (3) des Lenkerunterteils einfädeln.
- Anschließend Kabelknickschutz im unteren Langloch (4) des Lenkerunterteils einrasten lassen.

2 Kabelknickschutz rechts montieren:



RM 545, RM 545 T:

Auf der rechten Lenkerseite verlaufen keine Seilzüge, deshalb entfällt der Kabelknickschutz rechts.

- Die Montage des Kabelknickschutzes (F) rechts erfolgt auf die gleiche Weise wie auf der linken Seite.

7.3 Kabelführung montieren

- Kabelführung (E) in die Ausnehmungen am Gehäuse (1) stecken und zum Lenkeroberteil drehen.



- Alle Kabel bzw. Seilzüge in die Kabelführung einlegen.
- Kabelführung mit leichtem Druck in den beiden vorgesehenen Bohrungen einrasten lassen.

7.4 Starterseil ein- und aushängen



RM 545 VE: Der Verbrennungsmotor besitzt kein Starterseil.

- Vor dem Ein- und Aushängen des Starterseils Zündkerzenstecker vom Verbrennungsmotor abziehen – danach bei Bedarf wieder aufstecken.

Einhängen:

- Motorstoppbügel (1) zum Lenker drücken und halten.
- Starterseil (2) langsam ausziehen und halten. Motorstoppbügel loslassen.
- Starterseil (2) in die Seilzugführung (3) einhängen.

Aushängen:

- Starterseil (2) an der Seilführung (3) aushängen und langsam zurückführen.

7.5 Grasfangkorb montieren



- Grasfangkorboberteil (C) auf Grasfangkorbunterteil (B) aufsetzen.
- Bolzen (D) von innen durch die vorgesehenen Öffnungen drücken.
- Das Grasfangkorboberteil durch leichten Druck im Grasfangkorbunterteil einrasten lassen.

- Grasfangkorb einhängen. (⇒ 8.8)

7.6 Kraftstoff und Motoröl



Schäden am Gerät vermeiden!

Vor dem ersten Startvorgang Motoröl einfüllen. Zum Einfüllen von Motoröl bzw. zum Auftanken geeignete Einfüllhilfe (z. B. Trichter) verwenden.

Motoröl:

Das zu verwendende Motoröl und Öfüllmenge der Gebrauchsanleitung Verbrennungsmotor entnehmen.

Füllstandskontrolle regelmäßig durchführen (siehe Gebrauchsanleitung Verbrennungsmotor).

Das Unter- und Überschreiten des richtigen Ölstands ist zu vermeiden.

Öltankverschluss vor der Inbetriebnahme des Verbrennungsmotors ordnungsgemäß festschrauben.

Kraftstoff:

Empfehlung:
frische Markenkraftstoffe,
Benzin bleifrei.

Angaben zur Kraftstoffqualität (Oktanzahl) sind der Gebrauchsanleitung Verbrennungsmotor zu entnehmen.



8. Bedienelemente

8.1 Allgemein



Verletzungsgefahr

Beachten Sie die Sicherheitshinweise im Kapitel "Zu Ihrer Sicherheit". (⇒ 4.)

- Gerät für alle beschriebenen Arbeiten auf einen waagrechten, ebenen und festen Untergrund stellen.

8.2 Stellteile am Lenker



- 1 Motorstoppbügel**
- 2 Bügel Fahrtrieb**
(RM 545 T, RM 545 V, RM 545 VE, RM 545 VM, RM 545 VR)
- 3 Hebel Vario-Antrieb**
(RM 545 V, RM 545 VE, RM 545 VM, RM 545 VR)
- 4 Startknopf**
(RM 545 VE)

8.3 Lenker umklappen



Klemmgefahr!

Durch das Lösen der Drehgriffe kann das Lenkeroberteil umklappen. Beim Aufschrauben der Drehgriffe Lenkeroberteil deshalb an der höchsten Stelle mit einer Hand halten.

- Starterseil aushängen. (⇒ 7.4)

Transportposition – zum platzsparenden Transportieren und Aufbewahren:

- Drehgriffe (1) so weit aufschrauben, bis sie sich frei drehen.
Die Freidrehungen verhindern ein selbständiges, gänzlich Abschrauben der Drehgriffe von den Schrauben (Verliersicherung).
- Lenkeroberteil (2) umklappen und auf dem Gerät aufliegen lassen.

Arbeitsposition – zum Arbeiten mit dem Gerät:

- Lenkeroberteil (2) nach hinten aufklappen und mit einer Hand halten.
- Drehgriffe (1) festschrauben.

8.4 Höhenverstellung Lenker



Der Lenker (1) kann in **3** Positionen fixiert werden:

- I nieder
- II mittel
- III hoch

- Drehgriff Lenkerhöhenverstellung (2) durch Drehen gegen den Uhrzeigersinn (ca. 5 Umdrehungen) lösen.
- Lenker (1) mit beiden Händen fassen und durch Auf- oder Abbewegen in die gewünschte Position bringen. Auf eine identische Einstellung des Lenkers links und rechts achten.
- Drehgriff Lenkerhöhenverstellung (2) im Uhrzeigersinn wieder festdrehen.

8.5 Zentrale Schnitthöhenverstellung



RM 545, RM 545 T, RM 545 V, RM 545 VE, RM 545 VM:

Es können **7** Schnitthöhen eingestellt werden.

Stufe **1: 25 mm**

Stufe **7: 80 mm**

RM 545 VR:

Es können **6** Schnitthöhen eingestellt werden.

Stufe **1: 20 mm**

Stufe **6: 75 mm**

- Verstellhebel (1) für die Höhenverstellung befindet sich an der linken Seite des Gerätes (siehe Abbildung).
- Gerät am Griff (2) fassen und den Verstellhebel (1) nach oben ziehen und halten, um den Rastmechanismus zu lösen. Gewünschte Schnitthöhe durch Auf- oder Abbewegen des Geräts einstellen.
- Diese kann an der Schnitthöhenanzeige (3) abgelesen werden.
- Verstellhebel (1) wieder loslassen und Höhenverstellung einrasten lassen.

8.6 Akku und Ladegerät (RM 545 VE)



Der Rasenmäher **RM 545 VE** ist mit einem elektrischen Starter ausgestattet. Als Starterbatterie dient ein Lithium-Ionen-Akku. Der Gebrauch des Akkus und des Ladegeräts ist in der mitgelieferten Gebrauchsanleitung des Verbrennungsmotors beschrieben.



Der Akku darf nur mit dem mitgelieferten Ladegerät aufgeladen werden, beim Betrieb des Rasenmähers wird der Akku nicht nachgeladen. Zur Kontrolle des Ladezustands Taste (1) am Akku drücken.

Erstmalige Inbetriebnahme:

- Schutzkappe (2) am Akku öffnen.
- Ladegerät (K) an das Stromnetz anschließen und Akku (J) vollständig aufladen.

Akku entnehmen und einsetzen:

- Entriegelung (3) drücken und Akku (J) seitlich nach oben aus dem Verbrennungsmotor entnehmen und in umgekehrter Richtung wieder einsetzen.

8.7 Füllstandsanzeige



Der vom Messer erzeugte Luftstrom hebt die Füllstandsanzeige (1) an. Ist der Grasfangkorb gefüllt, stoppt der Luftstrom. Ist der Luftstrom zu gering, fällt die Füllstandsanzeige (1) in den Ruhezustand zurück. Dies ist ein Hinweis den Grasfangkorb zu entleeren.

Die uneingeschränkte Funktion der Füllstandsanzeige ist nur bei optimalem Luftstrom gegeben. Äußere Einflüsse wie nasses, dichtes oder hohes Gras, niedrige Schnittstufen, Verschmutzung oder Ähnliches können den Luftstrom und die Funktion der Füllstandsanzeige beeinträchtigen.

A Grasfangkorb wird befüllt

B Grasfangkorb ist gefüllt

- Gefüllten Grasfangkorb entleeren (⇒ 11.4).

8.8 Grasfangkorb ein- und aushängen



i Bei Geräten mit Mulchausrüstung vor dem Einhängen des Grasfangkorbes Mulcheinsatz aus dem Auswurfkanal entnehmen. (⇒ 10.3)

Einhängen:

- Auswurfklappe (1) öffnen und halten.

- Der Grasfangkorb (2) wird mit den Ausnehmungen (3) an der Aufnahme (4) am Gerät eingehängt.
- Auswurfklappe (1) von Hand wieder schließen.

Aushängen:

- Auswurfklappe (1) öffnen und halten.
- Grasfangkorb (2) nach oben anheben, von der Aufnahme (4) aushängen und entfernen.
- Auswurfklappe (1) von Hand wieder schließen.

9. Sicherheitseinrichtungen

Das Gerät ist für die sichere Bedienung und zum Schutz vor unsachgemäßer Benutzung mit mehreren Sicherheitseinrichtungen ausgestattet.



Verletzungsfahr!

Wird bei einer der Sicherheitseinrichtungen ein Defekt festgestellt, darf das Gerät nicht in Betrieb genommen werden. Wenden Sie sich an einen Fachhändler, STIHL empfiehlt den STIHL Fachhändler.

9.1 Schutzeinrichtungen

Der Rasenmäher ist mit Schutzeinrichtungen ausgestattet, die einen unbeabsichtigten Kontakt mit dem Mähmesser und mit ausgeworfenem Schnitgut verhindern. Dazu zählen das Gehäuse, die Auswurfklappe, der Grasfangkorb und der ordnungsgemäß montierte Lenker.

9.2 Motorstoppbügel

Der Rasenmäher ist mit einer Motorstopp-Vorrichtung ausgestattet.



Im laufenden Betrieb wird durch Loslassen des Motorstoppbügels (1) der Verbrennungsmotor abgestellt. Der Verbrennungsmotor und das Messer kommen innerhalb von 3 Sekunden zum Stillstand.



Verletzungsgefahr!

Ist die Nachlaufzeit des Messers größer, das Gerät nicht mehr verwenden und zum Fachhändler bringen.

Messen der Nachlaufzeit

Nach dem Starten des Verbrennungsmotors dreht sich das Messer und ein Windgeräusch ist hörbar. Die Nachlaufzeit entspricht der Dauer des Windgeräusches nach dem Abstellen des Verbrennungsmotors, sie kann mit einer Stoppuhr gemessen werden.

10. Hinweise zum Arbeiten

Einen schönen und dichten Rasen erhält man,

- wenn mit langsamer Fahrgeschwindigkeit gemäht wird.
- wenn der Rasen häufig gemäht und kurz gehalten wird.
- wenn bei heißem und trockenem Klima der Rasen nicht zu kurz gemäht wird, da er sonst von der Sonne verbrannt und unansehnlich wird.

- wenn mit scharfem Mähmesser gearbeitet wird – Mähmesser daher regelmäßig schärfen (Fachhändler).
- wenn die Schnittrichtung regelmäßig gewechselt wird.

10.1 Arbeitsbereich des Bedieners



- Beim Starten und bei laufendem Verbrennungsmotor muss sich der Bediener aus Sicherheitsgründen immer im Arbeitsbereich hinter dem Lenker aufhalten. Der durch den Lenker gegebene Sicherheitsabstand ist stets einzuhalten.
- Der Rasenmäher darf ausschließlich von einer Person alleine bedient werden, Dritte haben sich dem Gefahrenbereich fernzuhalten. (⇒ 4.)

10.2 Rasenmäher mit Rasenwalze



Das Modell **RM 545 VR** ist mit einer zweigeteilten Antriebswalze an der Hinterachse ausgestattet.

Diese erlaubt ein exaktes Mähen entlang einer Rasenkante oder um Pflanzen. Außerdem wird das Gras in Fahrtrichtung geglättet, es entsteht ein typisches gestreiftes Muster auf dem Rasen.

10.3 Mulchen



Der Multi-Mäher **RM 545 VM** ist mit einem speziellen Multimesser und einem bereits eingesetzten Mulcheinsatz ausgestattet.



Verletzungsgefahr!

Vor allen Arbeiten am Mulcheinsatz Verbrennungsmotor abstellen und Zündkerzenstecker abziehen.

Mulcheinsatz einsetzen

Zur Verwendung des Geräts als Mulchmäher muss der Mulcheinsatz (1) eingesetzt werden:

- Auswurfklappe öffnen und halten.
- Mulcheinsatz (1) in den Auswurfkanal einsetzen und durch Druck von oben mit beiden Rastnasen (2) am Gehäuse hörbar einrasten lassen.
- Auswurfklappe schließen.

Mulcheinsatz herausnehmen

Zur Verwendung des Geräts als Heckauswurfmäher oder Grassammler (mit geeignetem Grasfangkorb) muss der Mulcheinsatz (1) aus dem Gerät herausgenommen werden:

- Auswurfklappe öffnen und halten.
- Arretierlasche (4) hochziehen und Mulcheinsatz (1) schräg nach oben aus dem Auswurfkanal herausziehen.
- Auswurfklappe schließen (Heckauswurfmäher) oder Grasfangkorb einhängen und Auswurfklappe schließen (Grassammler).

10.4 Wie sollte gemulcht werden?

Zum Mulchen ist eine Schnitthöhe zwischen **4 und 7** zu wählen, da bei dieser Schnitthöhen-Einstellung das Gras am besten gehäckselt werden kann.

Bei zu geringer Schnitthöhe kann das Mähergehäuse verstopfen und in weiterer Folge das Mähmesser blockieren.

Die Arbeitsgeschwindigkeit und Schnitthöhe sind beim Mulchen so zu wählen, dass das Multimesser das zu mähende Gras optimal zerkleinern kann und ein schönes Schnittbild erzielt wird.

Bei hohem Gras sollte in mehreren Durchgängen und mit höheren Schnitthöhen-Einstellungen gearbeitet werden.

Bei zu hohem Grasstand und feuchtem Gras sollte nicht gemulcht werden.

11. Gerät in Betrieb nehmen

11.1 Verbrennungsmotor starten



Schäden am Gerät vermeiden!

Verbrennungsmotor nicht in hohem Gras starten. Bei erschwertem Startvorgang höhere Schnitthöheneinstellung wählen.



Nach dem Startvorgang arbeitet der Verbrennungsmotor aufgrund einer Fixgaseinstellung immer mit optimaler Arbeitsdrehzahl.

- Ölstand und Kraftstoffstand prüfen. (⇒ 7.6)

RM 545, RM 545 T, RM 545 V, RM 545 VM, RM 545 VR:



- **1** Motorstoppbügel (1) zum Lenker drücken und halten.
- **2** Starterseil (2) langsam bis zum Kompressionswiderstand ausziehen. Anschließend kräftig und schnell bis auf Armlänge durchziehen. Starterseil (2) wieder langsam zurückführen, damit es wieder aufgerollt werden kann.

- Vorgang wiederholen, bis der Verbrennungsmotor läuft.

RM 545 VE:



- Akku kontrollieren: Ladezustand prüfen und Akku bei Bedarf aufladen. (⇒ 8.6)
- **1** Akku (3) einsetzen.
- **2** Motorstoppbügel (1) zum Lenker drücken und halten.
- **3** Startknopf (4) drücken – maximal 5 Sekunden, danach wieder loslassen. Falls der Verbrennungsmotor nicht anspringen sollte, 1 Minute Pause vor dem nächsten Startversuch machen. Wiederholstart bei laufendem Verbrennungsmotor vermeiden.

11.2 Verbrennungsmotor abstellen



- Zum Abstellen des Verbrennungsmotors Motorstoppbügel (1) loslassen. Verbrennungsmotor und Mähmesser kommen nach kurzer Auslaufzeit zum Stillstand.
- **RM 545 VE:** Ist das Gerät unbeaufsichtigt, Akku entnehmen und getrennt vom Gerät sowie sicher vor unbefugter Benutzung (z. B. durch Kinder) verwahren.

11.3 Fahrtrieb



Die Rasenmäher **RM 545 T, RM 545 V, RM 545 VE, RM 545 VM, RM 545 VR** sind mit einem Fahrtrieb ausgestattet.

RM 545 T:

Eine Antriebsgeschwindigkeit vorwärts (Eingang-Getriebe)

3,6 km/h

RM 545 V, RM 545 VE, RM 545 VM, RM 545 VR:

Während der Fahrt stufenlos einstellbare Antriebsgeschwindigkeit vorwärts (Vario-Getriebe)

2,2 km/h – 3,8 km/h

RM 545 VR: 2,4 km/h – 4,0 km/h

Fahrtrieb einschalten:

- Verbrennungsmotor starten. (⇒ 11.1)
- Bügel Fahrtrieb (1) zum Lenker ziehen und halten. Der Fahrtrieb schaltet sich ein und der Rasenmäher setzt sich vorwärts in Bewegung.



Schäden am Gerät vermeiden!



Bügel Fahrtrieb immer vollständig (bis zum Anschlag) betätigen, um Folgeschäden am Getriebe zu vermeiden.

Antriebsgeschwindigkeit einstellen (RM 545 V, RM 545 VE, RM 545 VM, RM 545 VR):



Schäden am Gerät vermeiden!

Hebel Vario-Antrieb (2) nur bei laufendem Verbrennungsmotor betätigen.

- Fahrgeschwindigkeit erhöhen: Hebel Vario-Antrieb (2) während der Fahrt nach hinten ziehen. 
- Fahrgeschwindigkeit verringern: Hebel Vario-Antrieb (2) während der Fahrt nach vorne drücken. 

Fahrertrieb ausschalten:

- Bügel Fahrertrieb (1) loslassen. Der Fahrertrieb schaltet sich aus und der Rasenmäher bleibt stehen. Der Verbrennungsmotor läuft weiter.

11.4 Grasfangkorb entleeren



Verletzungsgefahr!

Vor dem Aushängen des Grasfangkorbes Verbrennungsmotor abstellen und Mähmesser zum Stillstand kommen lassen.



Ein vollständig gefüllter Grasfangkorb kann bis zu **16 kg** wiegen.

- Grasfangkorb aushängen und abstellen. (⇒ 8.8)
- Grasfangkorb an der Verschlusslasche (1) öffnen. Grasfangkorbberteil (2) aufklappen und halten. Grasfangkorb nach hinten umklappen und Schnittgut entleeren. Der Grasfangkorb kann mit den Haltegriffen (3, 4) am Grasfangkorbberteil und -unterteil gut festgehalten und bequem entleert werden.
- Grasfangkorb schließen.
- Grasfangkorb einhängen. (⇒ 8.8)

12. Wartung

12.1 Allgemein



Verletzungsgefahr!

Beachten Sie die Sicherheitshinweise im Kapitel „Zu Ihrer Sicherheit“ (⇒ 4.).

Jährliche Wartung durch den Fachhändler:

Der Rasenmäher sollte einmal jährlich von einem Fachhändler überprüft werden. STIHL empfiehlt den STIHL Fachhändler.

12.2 Gerät reinigen



Wartungsintervall: Nach jedem Einsatz

Eine sorgsame Behandlung schützt das Gerät vor Schäden und verlängert die Nutzungsdauer.



Verletzungsgefahr!

Verbrennungsmotor abstellen, Zündkerzenstecker abziehen, Akku entnehmen (bei **RM 545 VE**) und Gerät abkühlen lassen. Vor dem Aufstellen des Gerätes in die Reinigungsposition den Kraftstofftank entleeren (leerfahren). Gerät steht nur mit geöffneter Auswurfklappe sicher in der Reinigungsposition.

- Höchste Schnittstufe auswählen. (⇒ 8.5)
- Grasfangkorb aushängen. (⇒ 8.8)
- Lenkeroberteil (1) nach hinten ablegen.

- Auswurfklappe (2) öffnen und halten.
- Gerät vorne am Tragegriff (3) anheben und wie abgebildet in die Reinigungsposition aufstellen.

Hinweise zum Reinigen:

- Verschmutzungen mit wenig Wasser, mit einer Bürste oder mit einem Tuch entfernen. Insbesondere auch das Mähmesser reinigen. Niemals Strahlwasser auf Teile des Verbrennungsmotors, Dichtungen, Lagerstellen richten.
- Angesetzte Grasrückstände vorab mit einem Holzstab lösen.
- Bei Bedarf einen Spezialreiniger verwenden (z. B. STIHL Spezialreiniger).

12.3 Messerverschleiß prüfen



Wartungsintervall: Vor jedem Einsatz



Verletzungsgefahr!

Messer werden je nach Einsatzort und Einsatzdauer unterschiedlich stark abgenutzt. Wenn Sie das Gerät auf sandigem Untergrund bzw. häufig unter trockenen Bedingungen einsetzen, wird das Messer stärker beansprucht und verschleißt überdurchschnittlich schnell. Ein verschlissenes Messer kann abbrechen und schwere Verletzungen verursachen. Die Anweisungen zur Messerwartung sind deshalb immer einzuhalten.

- Rasenmäher in Reinigungsposition hochkippen. (⇒ 12.2)
- Messer (1) reinigen.

- Messerstärke **A** an zumindest 5 Stellen mit einem Messschieber prüfen. Insbesondere muss die Mindeststärke auch im Bereich der Messerflügel gegeben sein.
- **Standardmesser:**
Lineal (2) wie abgebildet an die jeweilige Messerkante anlegen und Rückschliff **B** messen.
- **Multimesser (RM 545 VM):**
Mindestbreite **C** mit einem Messschieber an der schmalsten Stelle hinter den Messerflügeln prüfen.

Das Messer ist zu ersetzen,

- wenn es beschädigt ist (Kerben, Risse),
- wenn die Messwerte an einer oder mehreren Stellen erreicht werden bzw. außerhalb der zulässigen Grenzen liegen.

1 Verschleißgrenzen Standardmesser:

Messerstärke **A**: > 2 mm

Rückschliff **B**: < 5 mm

2 Verschleißgrenzen Multimesser (RM 545 VM):

Messerstärke **A**: > 2 mm

Mindestbreite **C**: > 55 mm

12.4 Messer aus- und einbauen

Demontage:

- Geeignetes Holzstück (1, ca. 60x60mm) zum Gegenhalten des Messers (2) verwenden.
- Messerschraube (3) mit einem Schraubenschlüssel SW 17 ausschrauben.



- Messer (2), Messerschraube (3) und Sicherscheibe (4) abnehmen.

Montage:



Verletzungsgefahr!

Das Messer (2) darf nur wie abgebildet montiert werden. Die hochgebogenen Messerflügel müssen nach oben zeigen.

Das vorgeschriebene Anziehmoment der Messerschraube genau einhalten, da die sichere Befestigung des Schneidwerkzeuges davon abhängt. Messerschraube (3) zusätzlich mit **Loctite 243** sichern.

Sicherscheibe (4) bei jeder Messermontage erneuern, Messerschraube (3) bei jedem Messertausch.

- Messerauflagefläche und Messerbuchse reinigen.
- Wuchtigkeit Messer prüfen. (⇒ 12.5)
- Messer (2) mit den hochgebogenen Flügeln nach oben (zum Gerät zeigend) montieren.
- Geeignetes Holzstück (1, ca. 60x60mm) zum Gegenhalten des Messers (2) verwenden.
- Messerschraube (3) mit neuer Sicherscheibe (4) eindrehen und festziehen.
Anziehmoment:
60 - 65 Nm

12.5 Wuchtigkeit Messer prüfen

- Messer demontieren. (⇒ 12.4)



- Schraubenzieher (1) durch die Mittelbohrung (2) des Messer (3) führen und Messer waagrecht ausrichten.
Wenn das Messer richtig ausgewuchtet ist, bleibt es in der waagrechten Lage.
- Wenn sich das Messer nach einer Seite neigt, diese Seite nachschleifen, bis das Gleichgewicht hergestellt ist. (⇒ 12.6)

12.6 Mähmesser schärfen

STIHL empfiehlt, das Schärfen des Mähmessers einem Fachmann zu überlassen. Bei falsch geschliffenem Messer (falscher Schärfwinkel, Unwucht usw.) wird die Funktion des Geräts beeinträchtigt.

Schärfanleitung:

- Mähmesser ausbauen (⇒ 12.4).
- Mähmesser beim Schleifen kühlen, z. B. mit Wasser. Eine Blaufärbung darf nicht auftreten, da sonst die Schneidhaltigkeit vermindert wird.
- Messer gleichmäßig schärfen, um Vibrationen durch Unwucht zu vermeiden.
- Schärfwinkel von 30° einhalten.
- Schleifgrat an der Schneidkante gegebenenfalls nach dem Schärfvorgang mit einem feinen Schleifpapier entfernen.
- Verschleißgrenzen beachten. (⇒ 12.3)

12.7 Seilzug Fahrtrieb einstellen



Wartungsintervall: Nach Bedarf

Die Spannung des Seilzugs ist werksseitig richtig eingestellt.

Das Nachstellen des Seilzugs ist nötig,

- wenn nach längerer Nutzungsdauer der Fahrtrieb bei betätigtem Bügel Fahrtrieb nicht ordnungsgemäß einsetzt.
- wenn der Fahrtrieb permanent eingeschaltet ist. – Das heißt, der Rasenmäher setzt sich ungewollt beim Ziehen des Starterseils in Bewegung, obwohl der Bügel Fahrtrieb nicht betätigt ist.



Verletzungsgefahr!

Der Seilzug Fahrtrieb muss ordnungsgemäß eingestellt sein, wenn mit dem Gerät gearbeitet wird. Bei Bedarf Fachhändler aufsuchen. STIHL empfiehlt den STIHL Fachhändler.

Spannung des Seilzugs kontrollieren:

- Bügel Fahrtrieb betätigen und Rasenmäher gleichzeitig nach hinten ziehen.
Ab ca. einem Drittel des Hebelwegs müssen die Antriebsräder blockieren.

Seilzug einstellen:

- Durch Drehen der Verstellschraube (1) links am Lenkeroberteil in Richtung "+" wird die Spannung des Seilzugs erhöht, Drehen in Richtung "-" verringert die Spannung.

12.8 Verbrennungsmotor

Wartungsintervall:

Siehe Gebrauchsanleitung Verbrennungsmotor.

Allgemein Hinweise:

Beachten Sie die Bedienungs- und Wartungshinweise, die Sie der beiliegenden Gebrauchsanleitung Verbrennungsmotor entnehmen können.

Besonders wichtig für eine lange Nutzungsdauer sind stets ausreichender Ölstand, der regelmäßige Öl- sowie Luftfilterwechsel.

Die empfohlenen Ölwechsel-Intervalle sowie Informationen über Motoröl und Ölfüllmenge finden Sie ebenfalls in der Gebrauchsanleitung Verbrennungsmotor.

Die Kühlrippen müssen stets sauber gehalten werden, um eine ausreichende Kühlung des Verbrennungsmotors zu gewährleisten.

12.9 Akku und Ladegerät warten

Wartungsintervall:

Siehe Gebrauchsanleitung Verbrennungsmotor.

12.10 Räder und Getriebe

Die Lager der Räder sind wartungsfrei.

Das Getriebe ist wartungsfrei.

12.11 Rasenwalze warten



Die Antriebskette muss regelmäßig geschmiert werden, die Kugellager und die Walzen sind wartungsfrei.

Wartungsintervall: einmal jährlich bzw. nach Bedarf

- Für Servicezwecke Schraube (1, Torx 25) lösen und Abdeckung (2) abnehmen.
- Antriebskette mit einem handelsüblichen Fett schmieren.

12.12 Aufbewahrung und Stilllegung (Winterpause)

Gerät in einem trockenen, verschlossenen, staubarmen Raum aufbewahren. Stellen Sie sicher, dass es sich außerhalb der Reichweite von Kindern befindet.

Eventuelle Störungen vor der Einlagerung beheben. Das Gerät muss sich stets in einem betriebssicheren Zustand befinden.

Kraftstofftank und Vergaser vor der Aufbewahrung entleeren (z. B. durch Leerfahren).

Bei längerer Stilllegung des Gerätes (Winterpause) zusätzlich die nachfolgenden Punkte beachten:

- Alle äußeren Teile des Gerätes sorgfältig reinigen.
- Sämtliche beweglichen Teile gut einölen bzw. einfetten.

- Zündkerze herausrauben (siehe Gebrauchsanleitung Verbrennungsmotor) und ca. 3 cm³ Motoröl durch die Zündkerzenöffnung in den Verbrennungsmotor einfüllen. Verbrennungsmotor einige Male ohne Zündkerze durchdrehen (am Starterseil ziehen).



Brandgefahr!

Zündkerzenstecker wegen Entzündungsgefahr weg vom Zündkerzenloch halten.

- Zündkerze wieder einschrauben (siehe Gebrauchsanleitung Verbrennungsmotor).
- Ölwechsel durchführen (siehe Gebrauchsanleitung Verbrennungsmotor).

RM 545 VE:

- Akku entnehmen und getrennt vom Gerät außerhalb der Reichweite von unbefugten Personen in einem trockenen, staub- und frostfreien Raum aufbewahren.
- Akku vor Saisonbeginn vollständig aufladen. (⇒ 8.6)

13. Transport

13.1 Transport



Verletzungsgefahr!

Beachten Sie vor dem Transport das Kapitel "Zu Ihrer Sicherheit". (⇒ 4.)

Beim Transport immer geeignete Sicherheitsbekleidung (Sicherheitschuhe, feste Handschuhe) tragen.

Vor dem Anheben bzw. Transport immer den Zündkerzenstecker abziehen. STIHL empfiehlt aus Sicherheitsgründen, das Gerät nur mit Hilfe einer zweiten Person anzuheben bzw. zu tragen.

Vor dem Anheben das Gewicht im Kapitel "Technische Daten" beachten.

Tragen des Geräts:



- Gerät ausschließlich am Tragegriff (1) und am Lenker (2) anheben. Immer auf ausreichenden Abstand des Mähmessers vom Körper, insbesondere von Füßen und Beinen, achten.

Verzurren des Geräts:



- Gerät auf der Ladefläche mit geeigneten Befestigungsmitteln sichern und ausschließlich auf den 4 Rädern stehend transportieren.
- Seile bzw. Gurte am Lenkerunterteil (3) festmachen.

14. Umweltschutz



Rasenschnitt gehört nicht in den Müll, sondern soll kompostiert werden.

Verpackungen, Gerät und Zubehör sind aus recyclingfähigen Materialien hergestellt und entsprechend zu entsorgen.

Die getrennte, umweltgerechte Entsorgung von Materialresten fördert die Wiederverwendbarkeit von Wertstoffen. Aus diesem Grund ist nach Ablauf der gewöhnlichen Gebrauchsdauer das Gerät der Wertstoffsammlung zuzuführen. Beachten Sie bei der Entsorgung die Angaben im Kapitel "Entsorgung". (⇒ 4.10)

Wenden Sie sich an Ihr Recycling-Center oder Ihren Fachhändler, um zu erfahren, wie Abfallprodukte fachgerecht zu entsorgen sind.



Abfallprodukte wie Akkus immer fachgerecht entsorgen. Beachten Sie die örtlichen Vorschriften. Akku nicht über den Hausmüll entsorgen, sondern beim Fachhändler oder bei der Problemstoffsammelstelle abgeben.

- Akku entnehmen (⇒ 8.6) und getrennt vom Rasenmäher entsorgen.

15. Verschleiß minimieren und Schäden vermeiden

Wichtige Hinweise zur Wartung und Pflege der Produktgruppe

Rasenmäher Benzin (STIHL RM)

Für Sach- und Personenschäden, die durch Nichtbeachtung der Hinweise in der Bedienungsanleitung, insbesondere hinsichtlich Sicherheit, Bedienung und Wartung, verursacht werden, oder die durch Verwendung nicht zugelassener Anbau- oder Ersatzteile auftreten, schließt die Firma STIHL jede Haftung aus.

Bitte beachten Sie unbedingt folgende wichtige Hinweise zur Vermeidung von Schäden oder übermäßigem Verschleiß an Ihrem STIHL Gerät:

1. Verschleißteile

Manche Teile des STIHL Gerätes unterliegen auch bei bestimmungsgemäßem Gebrauch einem normalen Verschleiß und müssen je nach Art und Dauer der Nutzung rechtzeitig ersetzt werden.

Dazu gehören u. a.:

- Mähmesser bzw. Multimesser
- Grasfangkorb
- Keilriemen (RM 545 T, RM 545 V, RM 545 VE, RM 545 VM, RM 545 VR)
- Scheuerleisten
- Akku (RM 545 VE)
- Antriebskette (RM 545 VR)

2. Einhaltung der Vorgaben dieser Gebrauchsanleitung

Benutzung, Wartung und Lagerung des STIHL Gerätes müssen so sorgfältig erfolgen, wie in dieser Gebrauchsanleitung beschrieben. Alle Schäden, die durch Nichtbeachten der Sicherheits-, Bedienungs- und Wartungshinweise verursacht werden, hat der Benutzer selbst zu verantworten.

Dies gilt insbesondere für:

- nicht von STIHL freigegebene Veränderungen am Produkt.
- Verwendung von nicht von STIHL zugelassenen Betriebsstoffen (Schmiermittel, Benzin und Motoröl, siehe Angaben des Herstellers des Verbrennungsmotors).
- Die Verwendung von Werkzeugen oder Zubehören, die nicht für das Gerät zulässig, geeignet oder qualitativ minderwertig sind.
- nicht bestimmungsgemäße Verwendung des Produktes.
- Einsatz des Produktes bei Sport- oder Wettbewerbs-Veranstaltungen.
- Folgeschäden durch die Weiterbenutzung des Produktes mit defekten Bauteilen.

3. Wartungsarbeiten

Alle im Abschnitt "Wartung" aufgeführten Arbeiten müssen regelmäßig durchgeführt werden.

Soweit diese Wartungsarbeiten nicht vom Benutzer selbst ausgeführt werden können, ist damit ein Fachhändler zu beauftragen.

STIHL empfiehlt Wartungsarbeiten und Reparaturen nur beim STIHL Fachhändler durchführen zu lassen.

STIHL Fachhändlern werden regelmäßig Schulungen angeboten und technische Informationen zur Verfügung gestellt.

Werden diese Arbeiten versäumt, können Schäden auftreten, die der Benutzer zu verantworten hat.

Dazu zählen unter anderem:

- Korrosions- und andere Folgeschäden durch unsachgemäße Lagerung.
- Schäden am Gerät durch die Verwendung von qualitativ minderwertigen Ersatzteilen.
- Schäden infolge nicht rechtzeitig oder unzureichend durchgeführter Wartung bzw. Schäden durch Wartungs- oder Reparaturarbeiten, die nicht in Werkstätten von Fachhändlern durchgeführt wurden.

16. Übliche Ersatzteile

Mähmesser für RM 545, RM 545 T, RM 545 V, RM 545 VE, RM 545 VR:
6340 702 0100

Multimesser für RM 545 VM:
6340 702 0120

Messerschraube:
9008 319 9075

Sicherscheibe:
0000 702 6600



Die Befestigungselemente des Mähmessers (z. B. Messerschraube) müssen beim Messertausch bzw. bei der Messermontage ersetzt werden. Ersatzteile sind beim STIHL Fachhändler erhältlich.

17. Konformitätserklärung

17.1 EU-Konformitätserklärung

Rasenmäher STIHL RM 545.1, RM 545.1 T, RM 545.1 V, RM 545.1 VE, RM 545.1 VM, RM 545.1 VR

STIHL Tirol GmbH
Hans Peter Stihl-Straße 5
6336 Langkampfen
Österreich

erklärt in alleiniger Verantwortung, dass

- Bauart: Rasenmäher
- Fabrikmarke: STIHL
- Typ: RM 545.1, RM 545.1 T, RM 545.1 V, RM 545.1 VE, RM 545.1 VM, RM 545.1 VR
- Schnittbreite: 43 cm
- Serienidentifizierung: 6340

den einschlägigen Bestimmungen der Richtlinien 2000/14/EG, 2006/42/EG, 2014/30/EU und 2011/65/EU entspricht und in Übereinstimmung mit den jeweils zum Produktionsdatum gültigen Versionen der folgenden Normen entwickelt und gefertigt worden ist: EN ISO 5395-1, EN ISO 5395-2 und EN 14982.

Beteiligte benannte Stelle:
TÜV Rheinland LGA Products GmbH
Tillystraße 2,
90431 Nürnberg, DE

Zur Ermittlung des gemessenen und des garantierten Schalleistungspegel wurde nach Richtlinie 2000/14/EG, Anhang VIII verfahren.

RM 545.1, RM 545.1 T, RM 545.1 V, RM 545.1 VM, RM 545.1 VR

- Gemessener Schalleistungspegel: 93,0 dB(A)
- Garantierter Schalleistungspegel: 94 dB(A)

RM 545.1 VE

- Gemessener Schalleistungspegel: 94,0 dB(A)
- Garantierter Schalleistungspegel: 95 dB(A)

Die Technischen Unterlagen sind bei der STIHL Tirol GmbH aufbewahrt.

Das Baujahr und die Maschinenummer sind auf dem Rasenmäher angegeben.

Langkampfen, 30.06.2021

STIHL Tirol GmbH

i. V.

Matthias Fleischer, Bereichsleiter
Forschung und Entwicklung

i. V.

Sven Zimmermann, Hauptabteilungsleiter
Qualität

17.2 Anschrift STIHL Hauptverwaltung

ANDREAS STIHL AG & Co. KG
Postfach 1771
D-71301 Waiblingen

17.3 Anschriften STIHL Vertriebsgesellschaften

DEUTSCHLAND

STIHL Vertriebszentrale AG & Co. KG
Robert-Bosch-Straße 13
64807 Dieburg
Telefon: +49 6071 3055358

ÖSTERREICH

STIHL Ges.m.b.H.
Fachmarktstraße 7
2334 Vösendorf
Telefon: +43 1 86596370

SCHWEIZ

STIHL Vertriebs AG
Isenrietstraße 4
8617 Mönchaltorf
Telefon: +41 44 9493030

TSCHECHISCHE REPUBLIK

Andreas STIHL, spol. s r.o.
Chrlická 753
664 42 Modřice

17.4 Anschriften STIHL Importeure

BOSNIEN-HERZEGOWINA

UNIKOMERC d. o. o.
Bišće polje bb
88000 Mostar
Telefon: +387 36 352560
Fax: +387 36 350536

KROATIEN

UNIKOMERC - UVOZ d.o.o.
Sjedište:
Amruševa 10, 10000 Zagreb
Prodaja:
Ulica Kneza Ljudevita Posavskog 56,
10410 Velika Gorica
Telefon: +385 1 6370010
Fax: +385 1 6221569

TÜRKEI

SADAL TARIM MAKİNELERİ DIŞ
TİCARET A.Ş.
Hürriyet Mahallesi Manas Caddesi No.1
35473 Menderes, Izmir
Telefon: +90 232 210 32 32
Fax: +90 232 210 32 33

18. Technische Daten

RM 545.1, RM 545.1 T, RM 545.1 V, RM 545.1 VE, RM 545.1 VM, RM 545.1 VR:

Serienidentifizierung	6340
Bauart	4-Takt-
Verbrennungsmotor	Verbrennungs- motor
Schnittbreite	43 cm
Schneideinrichtung	Messerbalken

Antrieb	
Messerbalken	permanent
Anziehmoment	
Messerschraube	60 - 65 Nm
Rad-Ø vorne	180 mm
Füllmenge	
Grasfangkorb	60 l
Länge	147 cm
Breite	48 cm
Höhe	102 cm

RM 545.1:

Typenbezeichnung	STIHL EVC 300
Verbrennungsmotor	
Hubraum	166 ccm
Nennleistung bei	2,6 - 2800
Nennndrehzahl	kW - U/min
Startvorrichtung	Seilstart
Kraftstofftank	0,9 l
Drehzahl	
Messerbalken	2800 U/min
Schnitthöhen	25 - 80 mm
Rad-Ø hinten	200 mm
Gewicht	28 kg

Schallemissionen

Gemäß 2000/14/EG / S.I. 2001/1701:

Garantierter Schall- leistungspegel L_{WA}	94 dB(A)
Unsicherheit K_{WA}	1,4 dB(A)
Gemäß EN ISO 5395-2:	
Schalldruckpegel am	
Arbeitsplatz L_{pA}	80 dB(A)
Unsicherheit K_{pA}	2 dB(A)

Hand-Arm-Vibrationen

Angegebener Schwingungskennwert
nach EN 12096:

Gemessener Wert	
a_{hw}	5,30 m/sec ²
Unsicherheit K_{hw}	2,12 m/sec ²

RM 545.1:

Messung gemäß EN ISO 5395-2,
EN 20643

RM 545.1 T:

Typenbezeichnung	STIHL EVC 300
Verbrennungsmotor	
Hubraum	166 ccm
Nennleistung bei	2,6 - 2800
Nennndrehzahl	kW - U/min
Startvorrichtung	Seilstart
Kraftstofftank	0,9 l
Drehzahl	
Messerbalken	2800 U/min
Schnitthöhen	25 - 80 mm
Rad-Ø hinten	200 mm
Radantrieb Hinterrad	1-Gang
Gewicht	30 kg

Schallemissionen

Gemäß 2000/14/EG / S.I. 2001/1701:

Garantierter Schall- leistungspegel L_{WA}	94 dB(A)
Unsicherheit K_{WA}	1,4 dB(A)
Gemäß EN ISO 5395-2:	

Schalldruckpegel am	
Arbeitsplatz L_{pA}	80 dB(A)
Unsicherheit K_{pA}	2 dB(A)

Hand-Arm-Vibrationen

Angegebener Schwingungskennwert
nach EN 12096:

Gemessener Wert	
a_{hw}	5,30 m/sec ²
Unsicherheit K_{hw}	2,12 m/sec ²
Messung gemäß EN ISO 5395-2, EN 20643	

RM 545.1 V:

Typenbezeichnung	STIHL EVC 300
Verbrennungsmotor	

RM 545.1 V:

Hubraum	166 ccm
Nennleistung bei	2,6 - 2800
Nenn Drehzahl	kW - U/min
Startvorrichtung	Seilstart
Kraftstofftank	0,9 l
Drehzahl	
Messerbalken	2800 U/min
Schnitthöhen	25 - 80 mm
Rad-Ø hinten	200 mm
Radantrieb Hinterrad	Vario
Gewicht	31 kg

Schallemissionen

Gemäß 2000/14/EG / S.I. 2001/1701:

Garantierter Schallleistungspegel L_{WAAd}	94 dB(A)
Unsicherheit K_{WA}	1,4 dB(A)

Gemäß EN ISO 5395-2:

Schalldruckpegel am Arbeitsplatz L_{pA}	80 dB(A)
Unsicherheit K_{pA}	2 dB(A)

Hand-Arm-Vibrationen

Angegebener Schwingungskennwert nach EN 12096:

Gemessener Wert	
a_{hw}	5,30 m/sec ²
Unsicherheit K_{hw}	2,12 m/sec ²
Messung gemäß EN ISO 5395-2, EN 20643	

RM 545.1 VE:

Typenbezeichnung	STIHL EVC 300
Verbrennungsmotor	E
Hubraum	166 ccm
Li-Ionen-Akku und Ladegerät	siehe Gebrauchsanleitung des Verbrennungsmotors

RM 545.1 VE:

Nennleistung bei	2,6 - 2800
Nenn Drehzahl	kW - U/min
Startvorrichtung	Elektrostart
Kraftstofftank	0,9 l
Drehzahl	
Messerbalken	2800 U/min
Schnitthöhen	25 - 80 mm
Rad-Ø hinten	200 mm
Radantrieb Hinterrad	Vario
Gewicht	33 kg

Schallemissionen

Gemäß 2000/14/EG / S.I. 2001/1701:

Garantierter Schallleistungspegel L_{WAAd}	95 dB(A)
Unsicherheit K_{WA}	1,4 dB(A)

Gemäß EN ISO 5395-2:

Schalldruckpegel am Arbeitsplatz L_{pA}	81 dB(A)
Unsicherheit K_{pA}	2 dB(A)

Hand-Arm-Vibrationen

Angegebener Schwingungskennwert nach EN 12096:

Gemessener Wert	
a_{hw}	5,00 m/sec ²
Unsicherheit K_{hw}	2,50 m/sec ²
Messung gemäß EN ISO 5395-2, EN 20643	

RM 545.1 VM:

Typenbezeichnung	
Verbrennungsmotor	STIHL EVC 300
Hubraum	166 ccm
Nennleistung bei	2,6 - 2800
Nenn Drehzahl	kW - U/min
Startvorrichtung	Seilstart
Kraftstofftank	0,9 l
Drehzahl	
Messerbalken	2800 U/min

RM 545.1 VM:

Schnitthöhen	25 - 80 mm
Rad-Ø hinten	200 mm
Radantrieb Hinterrad	Vario
Gewicht	31 kg

Schallemissionen

Gemäß 2000/14/EG / S.I. 2001/1701:

Garantierter Schallleistungspegel L_{WAAd}	94 dB(A)
Unsicherheit K_{WA}	1,4 dB(A)

Gemäß EN ISO 5395-2:

Schalldruckpegel am Arbeitsplatz L_{pA}	80 dB(A)
Unsicherheit K_{pA}	2 dB(A)

Hand-Arm-Vibrationen

Angegebener Schwingungskennwert nach EN 12096:

Gemessener Wert	
a_{hw}	5,30 m/sec ²
Unsicherheit K_{hw}	2,12 m/sec ²
Messung gemäß EN ISO 5395-2, EN 20643	

RM 545.1 VR:

Typenbezeichnung	
Verbrennungsmotor	STIHL EVC 300
Hubraum	166 ccm
Nennleistung bei	2,6 - 2800
Nenn Drehzahl	kW - U/min
Startvorrichtung	Seilstart
Kraftstofftank	0,9 l
Drehzahl	
Messerbalken	2800 U/min
Schnitthöhen	20 - 75 mm
Walzen-Ø hinten	90 mm
Antrieb Walze	Vario
Gewicht	32 kg

Schallemissionen

RM 545.1 VR:

Gemäß 2000/14/EG / S.I. 2001/1701:

Garantierter Schall-

leistungspegel $L_{WA,d}$ 94 dB(A)

Unsicherheit K_{WA} 1,4 dB(A)

Gemäß EN ISO 5395-2:

Schalldruckpegel am

Arbeitsplatz L_{pA} 80 dB(A)

Unsicherheit K_{pA} 2 dB(A)

Hand-Arm-Vibrationen

Angegebener Schwingungskennwert nach EN 12096:

Gemessener Wert

a_{hw} 4,20 m/sec²

Unsicherheit K_{hw} 2,10 m/sec²

Messung gemäß EN ISO 5395-2, EN 20643

Transport von Li-Ionen-Akkus:

RM 545.1 VE: Der Akku unterliegt den Anforderungen zum Transport gefährlicher Güter. Der Akku ist als UN 3480 (Lithium-Ionen-Batterien) eingestuft und wurde gemäß UN Handbuch Prüfungen und Kriterien Teil III, Unterabschnitt 38.3 geprüft.

Der Benutzer kann diese Akkus beim Straßentransport ohne weitere Auflagen zum Einsatzort des Geräts mitführen.

Beim Luft- oder Seetransport sind die länderspezifischen Vorschriften zu beachten.

Weiterführende Transporthinweise siehe <http://www.stihl.com/safety-data-sheets>

18.1 REACH

REACH bezeichnet eine EG-Verordnung zur Registrierung, Bewertung und Zulassung von Chemikalien.

Informationen zur Erfüllung der REACH-Verordnung (EG) Nr. 1907/2006 sind unter www.stihl.com/reach angegeben.

19. Fehlersuche

☒ eventuell einen Fachhändler aufsuchen, STIHL empfiehlt den STIHL Fachhändler.

📖 siehe Gebrauchsanleitung Verbrennungsmotor.

Störung:

Verbrennungsmotor läuft nicht an

Mögliche Ursache:

- Motorstoppbügel nicht betätigt.
- **RM 545 VE:** Akku entladen oder defekt
- Kein Kraftstoff im Tank; Kraftstoffleitung verstopft.
- Schlechter, verschmutzter oder alter Kraftstoff im Tank.
- Luftfilter verschmutzt.
- Zündkerzenstecker von Zündkerze abgezogen; Zündkabel schlecht am Stecker befestigt.
- Zündkerze verrußt oder beschädigt; falscher Elektrodenabstand.
- Rasenmähergehäuse verstopft.

Abhilfe:

- Motorstoppbügel zum Lenker drücken und halten. (⇒ 9.2)
- **RM 545 VE:** Akku aufladen oder ersetzen. (⇒ 8.6)
- Kraftstoff nachfüllen; Kraftstoffleitung reinigen. ☒
- Stets frischen Markenkraftstoff, Benzin bleifrei verwenden; Vergaser reinigen. ☒
- Luftfilter reinigen. ☒

- Zündkerzenstecker aufstecken; Verbindung zwischen Zündkabel und Stecker prüfen. ☒
- Zündkerze reinigen oder ersetzen; Elektrodenabstand einstellen. ☒
- Rasenmähergehäuse reinigen – davor Zündkerzenstecker abziehen und bei **RM 545 VE** zusätzlich Akku entnehmen. (⇒ 12.2)

Störung:

Erschwertes Starten oder die Leistung des Verbrennungsmotors lässt nach.

Mögliche Ursache:

- Rasenmähergehäuse verstopft.
- Mähen mit zu niedriger Schnittstufe bzw. die Vorschubgeschwindigkeit ist im Verhältnis zur Schnitthöhe zu groß.
- Wasser im Kraftstofftank und Vergaser; Vergaser ist verstopft.
- Kraftstofftank verschmutzt.
- Luftfilter verschmutzt.
- Zündkerze verrußt.

Abhilfe:

- Rasenmähergehäuse reinigen – davor Zündkerzenstecker abziehen und bei **RM 545 VE** zusätzlich Akku entnehmen. (⇒ 12.2)
- Höhere Schnittstufe einstellen bzw. Schiebengeschwindigkeit verringern. (⇒ 8.5)
- Kraftstofftank entleeren, Kraftstoffleitung und Vergaser reinigen. ☒
- Kraftstofftank reinigen. ☒
- Luftfilter reinigen. ☒
- Zündkerze reinigen. ☒

Störung:

Mähkanal verstopft

Mögliche Ursache:

- Mähmesser ist verschlissen.

- Mähen von zu hohem oder zu feuchtem Gras.

Abhilfe:

- Mähmesser ersetzen. (⇒ 12.4)
- Schnitthöhe und Mähgeschwindigkeit an Mähbedingungen anpassen. (⇒ 10.), (⇒ 8.5)

Störung:

Unsauberer Schnitt, Rasen wird gelb

Mögliche Ursache:

- Messer ist stumpf oder verschlissen.
- Die Mähgeschwindigkeit ist im Verhältnis zur Schnitthöhe zu groß.

Abhilfe:

- Messer schärfen oder ersetzen (⇒ 12.6), (⇒ 12.4), ✘
- Mähgeschwindigkeit verringern und/oder richtige Schnitthöhe wählen (nicht in niederster Schnitthöhe arbeiten). (⇒ 8.5), (⇒ 11.3)

Störung:

Verbrennungsmotor wird sehr heiß.

Mögliche Ursache:

- Zu geringer Ölstand im Verbrennungsmotor.
- Kühlrippen verschmutzt.

Abhilfe:

- Motoröl wechseln. (⇒ 7.6)
- Kühlrippen reinigen. (⇒ 12.2)

Störung:

Kein Antrieb beim Betätigen des Bügels Fahrtrieb

Mögliche Ursache:

- Seilzug Fahrtrieb falsch eingestellt.
- Seilzug Fahrtrieb defekt (z. B. geknickt).
- Keilriemen verschlissen.

- Getriebe defekt.

Abhilfe:

- Seilzug-Einstellung kontrollieren. (⇒ 12.7)
- Seilzug ersetzen. ✘
- Keilriemen ersetzen. ✘
- Getriebe ersetzen. ✘

Störung:

Geschwindigkeitsregelung Vario-Antrieb funktioniert nicht

Mögliche Ursache:

- Hebel Vario-Antrieb in falsche Richtung bewegt.
- Seilzug Vario-Antrieb ausgesprungen oder defekt (z. B. geknickt).

Abhilfe:

- Hebel Vario-Antrieb in die korrekte Richtung bewegen. (⇒ 11.3)
- Seilzug Vario-Antrieb einhängen oder ersetzen. ✘

Störung:

Starke Vibrationen während des Betriebs.

Mögliche Ursache:

- Messerschraube lose.
- Messer ist durch falsches Schleifen oder Bruch unwucht.
- Schneideinheit defekt.
- Befestigung des Verbrennungsmotors lose.

Abhilfe:

- Messerschraube festziehen. (⇒ 12.4)
- Messer nachschleifen (wuchten) oder ersetzen. (⇒ 12.5), (⇒ 12.6), ✘
- Messer, Messerwelle und Messerbefestigung kontrollieren und ggf. reparieren. ✘
- Schrauben Befestigung Verbrennungsmotor anziehen. ✘


20. Serviceplan

20.1 Übergabebestätigung

Modell: _____

Serialnummer:

Datum:




Nächster Service


Datum:

20.2 Servicebestätigung



Geben Sie diese Gebrauchsanleitung bei Wartungsarbeiten Ihrem STIHL Fachhändler. Er bestätigt auf den vorgedruckten Feldern die Durchführung der Servicearbeiten.

 Service ausgeführt am

 Datum nächster Service

Dear Customer,

Thank you for choosing STIHL. We develop and manufacture our quality products to meet our customers' requirements. The products are designed for reliability even under extreme conditions.

STIHL also stands for premium service quality. Our specialist dealers guarantee competent advice and instruction as well as comprehensive service support.

We thank you for your confidence in us and hope you will enjoy working with your STIHL product.



Dr. Nikolas Stihl

**IMPORTANT: READ BEFORE USE AND
KEEP IN A SAFE PLACE.**

1. Table of contents

Notes on the instruction manual	38	Battery and charger (RM 545 VE)	48
General	38	Level indicator	48
Instructions for reading the instruction manual	38	Attaching and detaching the grass catcher box	48
Machine overview	39	Safety devices	48
For your safety	39	Safety devices	49
General	39	Motorstop lever	49
Refilling the tank – handling petrol	40	Notes on working with the machine	49
Battery and charger	40	Working area for operator	49
Clothing and equipment	41	Lawn mower with lawn roller	49
Transporting the machine	41	Mulching	49
Before operation	41	How should mulching be performed?	50
During operation	42	Operating the machine	50
Maintenance and repairs	44	Starting the engine	50
Storage for prolonged periods without operation	45	Stopping the engine	50
Disposal	45	Self-propulsion	50
Description of symbols	45	Emptying the grass catcher box	51
Standard equipment	46	Maintenance	51
Preparing the machine for operation	46	General	51
General	46	Cleaning the machine	51
Assembling the handlebar	46	Checking blade wear	51
Installing the cable guide	46	Removing and installing the blade	52
Attaching and detaching the recoil starter rope	46	Checking the balance of the blade	52
Installing the grass catcher box	47	Sharpening the mowing blade	52
Fuel and engine oil	47	Adjusting the self-propulsion cable	52
Controls	47	Engine	53
General	47	Battery and charger maintenance	53
Controls on the handlebar	47	Wheels and gearbox	53
Folding down the handlebar	47	Lawn roller maintenance	53
Height adjustment of the handlebar	47	Storage and periods of inoperation (winter break)	53
Central cutting height adjustment	48	Transport	54
		Transport	54
		Environmental protection	54

Minimising wear and preventing damage	54
Standard spare parts	55
Declaration of conformity	55
EU declaration of conformity – STIHL RM 545.1, RM 545.1 T, RM 545.1 V, RM 545.1 VE, RM 545.1 VM, RM 545.1 VR lawn mower	55
UKCA-Declaration of Conformity STIHL RM 545.1 T, RM 545.1 VM, RM 545.1 VR Lawn Mower	56
Technical specifications	56
REACH	59
Troubleshooting	59
Service schedule	60
Handover confirmation	60
Service confirmation	60

2. Notes on the instruction manual

2.1 General

This instruction manual constitutes **original manufacturer's instructions** in the sense of EC Directive 2006/42/EC.

STIHL is continually striving to further develop its range of products; we therefore reserve the right to make alterations to the form, technical specifications and equipment level of our standard equipment.

For this reason, the information and illustrations in this manual are subject to alterations.

This instruction manual may describe models that are not available in all countries.

This instruction manual is protected by copyright. All rights reserved, especially the right of reproduction, translation and processing using electronic systems.

2.2 Instructions for reading the instruction manual

Illustrations and texts describe specific operating steps.

All symbols which are affixed to the machine are explained in this instruction manual.

Viewing direction:

Viewing direction when "**left**" and "**right**" are used in the instruction manual: the user is standing behind the machine and is looking forwards in the direction of travel.

Section reference:

References to relevant sections and subsections for further descriptions are made using arrows. The following example shows a reference to a section: (⇒ 4.)

Designation of text passages:

The instructions described can be identified as in the following examples.

Operating steps which require intervention on the part of the user:

- Release bolt (1) using a screwdriver, operate lever (2)...

General lists:

- Use of the product for sporting or competitive events

Texts with added significance:

Text passages with added significance are identified using the symbols described below in order to especially emphasise them in the instruction manual:



Danger

Risk of accident and severe injury to persons. A certain type of behaviour is necessary or must be avoided.



Warning

Risk of injury to persons. A certain type of behaviour prevents possible or probable injuries.



Caution

Minor injuries or material damage can be prevented by a certain type of behaviour.



Note

Information for better use of the machine and in order to avoid possible operating errors.

Texts relating to illustrations:

Illustrations relating to use of the machine can be found in the front of this instruction manual.

The camera symbol serves to link the figures on the illustration pages with the corresponding text passages in the instruction manual.



3. Machine overview



- 1 Upper handlebar with controls (⇒ 8.2)
- 2 Handlebar brace
- 3 Recoil starter rope
- 4 Rotary handle
- 5 Discharge flap
- 6 Rating plate with machine number
- 7 Engine
- 8 Spark plug socket
- 9 Carrying handle
- 10 Housing
- 11 Skirting protector
- 12 Cutting height indicator
- 13 Central cutting height adjustment
- 14 Rotary handle for handlebar height adjustment
- 15 Grass catcher box
- 16 Level indicator
- 17 Battery (RM 545 VE)
- 18 Mulch insert (RM 545 VM)
- 19 Lawn roller (RM 545 VR)

4. For your safety

4.1 General



These safety regulations must be observed when working with the machine.



Read the entire instruction manual before using the machine for the first time. Keep the instruction manual in a safe place for future reference.

Observe the operating and maintenance instructions contained in the separate engine instruction manual.

These safety precautions are essential for your safety, however the list is not exhaustive. Always use the machine in a reasonable and responsible manner and be aware that the user is responsible for accidents involving third parties or their property.

Make sure that you are familiar with the controls and use of the machine.

The machine must only be used by persons who have read the instruction manual and are familiar with operation of the machine. The user should seek expert and practical instruction prior to initial operation. The user must receive instruction on safe use of the machine from the vendor or another expert.

During this instruction, the user should be made aware that the utmost care and concentration are required for working with the machine.

Residual risks persist even if you operate this machine according to the instructions.



Risk of death from suffocation!

Packaging material is not a toy - danger of suffocation! Keep packaging material away from children.

Only give or lend the machine, including any accessories, to persons who are familiar with this model and how to operate

it. The instruction manual forms part of the machine and must always be provided to persons borrowing it.

The machine must only be operated by persons who are well rested and in good physical and mental condition. If your health is impaired, you should consult your doctor to determine whether working with the machine is possible. The machine should not be operated after the consumption of alcohol, drugs or medications which impair reactions.

Make sure that the user is physically, sensorily and mentally capable of operating the machine and working with it. If the user is physically, sensorily or mentally impaired, the machine must only be used under supervision or following instruction by a responsible person.

Make sure that the user is of legal age or being trained under supervision in a profession in accordance with national regulations.

Caution – risk of accident!

The lawn mower is only intended for mowing lawns. Its use for other purposes is not permitted and may be dangerous or result in damage to the machine.

Due to the physical danger to the user, the lawn mower must not be used for the following applications (incomplete list):

- For trimming bushes, hedges and shrubs.
- For cutting creepers.
- For tending lawn roofs and balcony boxes.
- For shredding or chopping tree or hedge cuttings.
- For clearing paths (vacuuming, blowing).

- For levelling earth mounds, e.g. mole hills.
- For transporting clippings, except in the grass catcher box intended for this purpose.

For safety reasons, any modification to the machine, except the proper installation of accessories approved by STIHL, is forbidden and results in voiding of the warranty cover. Information regarding approved accessories can be obtained from your STIHL specialist dealer.

In particular, any tampering with the machine which increases the power output or speed of the engine or motor is forbidden.

It is not permitted to transport objects, animals or persons, particularly children, on the machine.

Particular care is required during use in public green spaces, parks, sports fields, along roads and in agricultural and forestry businesses.



Caution! Danger to health due to vibrations.

Excessive exposure to vibrations can result in damage to the cardiovascular or nervous system, particularly in persons with cardiovascular problems. Please consult a physician if you experience symptoms that may have been caused by vibrational loads. Symptoms of this kind principally affect the fingers, hands or wrists and include (incomplete list):

- numbness,
- pain,
- muscular weakness,
- skin discolouration,
- unpleasant tingling sensation.

Hold the handlebar tightly, but not tensed, with both hands in the designated locations during operation.

Plan your working times so that more severe physical strains over a longer period are avoided.

4.2 Refilling the tank – handling petrol



Danger to life!

Petrol is poisonous and extremely inflammable.

Petrol must only be stored in appropriate, tested containers (canisters). Always screw on the fuel tank and canister caps properly and tightly. Defective caps must be replaced for safety reasons.

Never use beverage bottles or similar for disposal or storage of fuels and lubricants. Persons, particularly children, could be tempted to drink out of them.



Keep petrol away from sparks, naked flames, pilot lights, heat sources, and other ignition sources. Do not smoke!

Refill the tank out-of-doors and do not smoke during refilling.

Before refilling the tank, stop the engine and allow it to cool.

Refilling with petrol must be performed before the engine is started. When the engine is running or is hot, the tank cap must not be removed and the tank must not be refilled with petrol.

Do not overfill the fuel tank!

To give the fuel room to expand, never fill the fuel tank past the lower edge of the filler neck. Observe the additional instructions in the engine instruction manual.



If petrol is spilled, the engine must only be started after the petrol-contaminated area has been cleaned. All attempts at starting must be avoided until the petrol fumes have dispersed (wipe dry).

Any spilt fuel must be wiped up immediately.

Clothing must be changed if it comes into contact with petrol.

Never store the machine with petrol in the tank inside a building. The resulting petrol fumes could come into contact with naked flames or sparks and could be ignited.

If it is necessary to drain the tank, this must be done out of doors.

4.3 Battery and charger

Read the engine instruction manual and keep it in a safe place. This instruction manual describes how to safely use the battery and charger.

Only use genuine batteries and genuine chargers.

Protect the battery and charger against rain and moisture and do not drop.

Do not use a damaged or deformed battery or a damaged charger. In particular check the power cable of the charger. Never use a charger with a damaged power cable.

Never dismantle or attempt to repair a battery or charger. A defective battery or charger must be replaced.

Only connect the charger to a power supply that is protected by means of a residual current-operated protective device with a maximum release current of 30 mA. Your electrician can provide further information.

Keep the unused battery away from metal objects (e.g. nails, coins, jewellery). Never short circuit battery connections, do not use metal containers to transport batteries.

Fluid may escape from the battery due to improper use – avoid contact! In the case of inadvertent contact, rinse with water. Seek medical attention if the fluid contacts the eyes. Escaping battery fluid can cause skin irritation and burns.

For further safety instructions, see <http://www.stihl.com/safety-data-sheets>

4.4 Clothing and equipment



Always wear sturdy footwear with high-grip soles when working. Never work barefoot or, for example, in sandals.



Also always wear sturdy gloves and tie up and secure long hair (headscarf, cap, etc.) when performing maintenance and cleaning work or when transporting the machine.



Wear suitable safety glasses when sharpening the mowing blade.

Always wear long trousers and tight-fitting clothing when operating the machine.

Never wear loose clothes which may become caught on moving parts (control levers) – do not wear jewellery, ties or scarves.



Noise is produced when working. Noise can damage the hearing.

Wear hearing protection.

4.5 Transporting the machine

Always wear gloves in order to prevent injuries due to sharp-edged and hot components.

Do not transport the machine with the engine running. Switch off the engine, let the blades come to a standstill and remove the spark plug socket prior to transport.

Only transport the machine once the engine has cooled down and with an empty fuel tank.

Use suitable loading aids (loading ramps, lifters).

Secure the machine and any machine components being transported (e.g. grass catcher box) on the load floor using fastening material of adequate size (belts, ropes, etc.).

Avoid contact with the mowing blade when lifting and carrying the machine.

Observe the information in the section "Transport". It describes how to lift and lash the machine. (⇒ 13.)

When transporting the machine, always observe regional legislation, especially regarding load security and the transport of objects on load floors.

Do not leave the battery inside a vehicle and protect unused batteries against direct sunlight.

Lithium-ion batteries must be treated with special care during transport. In particular, short-circuit protection must be ensured. Transport the battery either in the original packaging or in a suitable non-metal transport container.

4.6 Before operation

Make sure that only persons who are familiar with the instruction manual are permitted to use the machine.

Remove the packaging material and transport locks before using the machine for the first time.

Check the fuel system (particularly visible parts such as e.g. tank, tank cap, hose connections) before operating the machine. In the event of any leaks or damage, do not start the engine – **fire hazard!**

Have the machine repaired by a specialist dealer prior to operation.

Observe the local regulations regarding permitted operating times for gardening power tools with combustion engines or electric motors.

Carefully inspect the complete area on which the machine is to be used and remove any stones, sticks, wires, bones and other foreign objects which could be thrown up by the machine. Obstacles (e.g. tree stumps, roots) can be easily overlooked in long grass.

For this reason, mark all foreign objects (obstacles) which are hidden in the lawn and cannot be removed before commencing work with the machine.

All faulty, worn or damaged parts must be replaced before using the machine. Replace any illegible or damaged danger signs and warnings on the machine. Your STIHL specialist has a supply of replacement stickers and all the other spare parts.

Check secure seating of the spark plug socket on the spark plug before using the machine.

The machine must only be used in good operating condition. Before each use, check whether:

- The machine is properly assembled.
- The cutting tool and the entire cutting unit (mowing blade, fastening elements, mowing deck housing) are in good condition. In particular check for secure fastening, damage (notches or cracks) and wear. (⇒ 12.3)
- The tank cap is properly attached.
- The tank and fuel-carrying parts, as well as the tank cap are in good condition.
- The safety devices (e.g. motorstop lever, discharge flap, housing, handlebar, protective grille) are in good condition and working properly.
- The battery (**RM 545 VE**) is not damaged or deformed.
- The grass catcher box is undamaged and correctly installed; a damaged grass catcher box must not be used.
- The oil closure screw is properly attached.

Carry out any necessary work or consult a specialist dealer. STIHL recommends STIHL specialist dealers.

4.7 During operation



Keep other people out of the danger area. Never work when animals or people, particularly children, are in the danger area.

The switch and safety devices installed in the machine must not be removed or bypassed. In particular, never secure the motorstop lever to the handlebar (e.g. by tying it).



Caution – risk of injury!

Never put hands or feet on or underneath rotating parts. Never touch the rotating blade.

Always keep away from the discharge opening.

Always observe the safety distance provided by the handlebar. The handlebar must always be installed correctly and must not be modified. Never operate the machine with the handlebar folded down.

Never attach any objects to the handlebar (e.g. work clothing).

Only work during the day or with good artificial light.

Do not operate the machine in the rain or during thunder storms, particularly when there is a risk of lightning strike.

The risk of accidents is higher if the ground is damp due to increased danger of slipping.

Particular caution should be exercised during working in order to prevent slipping. If possible, avoid using the machine when the ground is damp.

Exhaust gases:



Danger to life through poisoning!

In the case of nausea, headache, impaired vision (e.g. decreasing field of view) hearing disorder, dizziness, decreasing power of concentration, stop working immediately. These symptoms may be caused by excessively high exhaust gas concentrations.



The machine generates poisonous exhaust gases when the engine is running. The gases contain poisonous carbon monoxide, a colourless and odourless gas, as well as other pollutants. The engine must never be operated in closed or poorly ventilated spaces.

Starting:

Exercise care when starting the machine and observe the instructions contained in the section entitled "Operating the machine" (⇒ 11.). Starting the machine in accordance with these instructions reduces the risk of injury.

Risk of injury!

If the starter rope recoils at speed, the hand and arm will be pulled towards the engine faster than the starter rope can be released. This kickback can result in broken bones, crush injuries and sprains.

Keep your feet a safe distance from the cutting tool when starting the machine.

The machine must not be tilted during start-up.

The self-propulsion lever must not be actuated when starting the engine.

Do not start the engine if the discharge chute is not covered by the discharge flap or the grass catcher box.

Working on slopes:

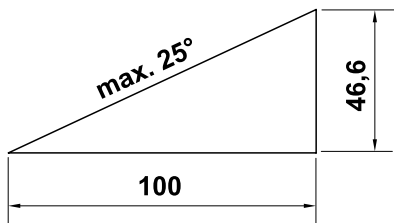
Always work across and back on slopes, never up and down.

If the user loses control when mowing up and down, there is a risk of being run over by the machine.

Be particularly careful when changing direction on a slope.

Always ensure good stability on slopes and avoid mowing on excessively steep slopes.

For safety reasons, the machine must not be used on slopes with an inclination of more than 25° (46.6%). **Risk of injury!** A slope inclination of 25° corresponds to a vertical height increase of 46.6 cm for a 100 cm horizontal distance.



In order to ensure an adequate oil supply for the engine, the information in the accompanying engine instruction manual must be additionally observed when using the machine on slopes.

Working:



Risk of injury!

Never place your hands or feet above, underneath or on rotating parts.



Do not attempt to examine the blade while the lawn mower is operating. Never open the

discharge flap and/or remove the grass catcher box when the mowing blade is running. Rotating blades can cause injury.

Only operate the machine at walking speed – never run when working with the machine. Working quickly with the machine increases the risk of injury due to stumbling, slipping, etc.

Be particularly careful when turning the machine around or pulling it towards you.

Risk of stumbling!

Use the machine with great care when working near slopes, terraces, ditches and embankments. In particular, ensure that you maintain sufficient distance to such danger areas.

Objects hidden in the turf (lawn sprinkler systems, posts, water valves, foundations, electrical wires, etc.) must be avoided. Never run over any such foreign objects.



STOP

Beware of the cutting tool running on for several seconds before coming to a standstill.

Switch off the engine, allow the work tool to come to a complete standstill, detach the spark plug socket and additionally remove the battery (with **RM 545 VE**)

- before leaving the machine unattended,
 - before re-filling the tank. Allow the engine to cool down before filling the tank.
- Fire hazard!**
- before remedying blockages, including those in the discharge chute,
 - before lifting or carrying the machine,
 - before transporting the machine,

- before carrying out any work on the mowing blade,
- before checking or cleaning the machine or before carrying out any other work (e.g. folding down the handlebar) on it,
- after hitting a foreign object or if the lawn mower begins to vibrate excessively. In these cases check the machine, in particular the cutting unit (blade, blade shaft, blade fastening) for damage and carry out the necessary repairs before restarting and working with the machine.



Risk of injury!

Strong vibration is normally an indication of a fault.

In particular, the lawn mower must not be operated with a damaged or bent crankshaft or mowing blade. If you do not have the appropriate expertise, have the necessary repairs carried out by a specialist dealer (STIHL recommends STIHL specialist dealers).

Stop the engine

- When pushing the machine to and from the area to be worked.
- Before pushing the machine onto an area not covered with grass.
- Before opening the discharge flap or removing the grass catcher box.
- When the machine has to be tilted for transportation.
- Before adjusting the cutting height.

4.8 Maintenance and repairs

Before beginning cleaning, adjustment, repair and maintenance operations:

- Park the machine on firm and level ground
- Stop the engine and allow it to cool down
- Detach the spark plug socket.



Caution – risk of injury!

Keep the spark plug socket away from the spark plug; an inadvertent ignition spark may result in fires or electric shocks.

Inadvertent contact between the spark plug and the spark plug socket may result in unwanted starting of the engine.

RM 545 VE: Additionally remove the battery.



Risk of injury due to the mowing blade!

Pulling the recoil starter rope starts the work tool rotating. Always ensure sufficient distance between the mowing blade and your body, particularly your hands and feet, when you pull the recoil starter rope.

Allow the machine to cool down before working on or around the engine, exhaust manifold or muffler in particular. Temperatures of 80° C and above can be reached. **Danger of burns!**

Direct contact with engine oil can be dangerous. Engine oil must not be spilled. STIHL recommends leaving the task of topping up engine oil or performing engine oil changes to a STIHL specialist dealer.

Cleaning:

The complete machine must be cleaned thoroughly following use. (⇒ 12.2)

Empty the fuel tank (e.g. by running it empty) before placing the machine in the cleaning position.

Remove accumulated clipping deposits using a stick. Clean the underside of the mower with water and a brush.

Never use high-pressure cleaners and do not clean the machine under running water (e.g. using a garden hose).

Do not use aggressive cleaning agents. These can damage plastics and metals, impairing the safe operation of your STIHL machine.

In order to prevent fire hazards, keep the area around the air vents, cooling ribs and the area of the exhaust free from e.g. grass, straw, moss, leaves or escaping grease.

Maintenance operations:

Only maintenance operations described in this instruction manual may be carried out. Have all other work performed by a specialist dealer.

If you do not have the necessary expertise or auxiliary equipment, please **always** contact a specialist dealer.

STIHL recommends that you have maintenance operations and repairs performed exclusively by a STIHL specialist dealer.

STIHL specialist dealers regularly attend training courses and are provided with technical information.

Only use tools, accessories or attachments approved for this machine by STIHL or technically identical parts. Otherwise, there may be a risk of accidents resulting in personal injury or

damage to the machine. If you have any questions, please consult a specialist dealer.

The characteristics of original STIHL tools, accessories and spare parts are optimally adapted to the machine and the user's requirements. Genuine STIHL spare parts can be recognised by the STIHL spare parts number, by the STIHL lettering and, if present, by the STIHL spare parts symbol. On smaller parts, only the symbol may be present.

For safety reasons, fuel-carrying components (fuel line, fuel cock, fuel tank, tank cap, connections, etc.) must be checked regularly for damage and leaks and replaced by a technician if necessary (STIHL recommends STIHL specialist dealers).

Always keep warning and information stickers clean and readable. Damaged or missing stickers must be replaced by new, original plates from your STIHL specialist dealer. If a component is replaced with a new component, ensure that the new component is provided with the same stickers.

Only perform work on the cutting unit when wearing thick work gloves and exercising extreme care.

Ensure that all nuts, pins and screws (in particular the blade fastening screw) are securely tightened so that the machine is in a safe operating condition.

Replace damaged exhaust silencers and guard plates.

Check the complete machine and the grass catcher box for wear or damage on a regular basis, particularly before extended periods when the machine is not in use (e.g. over winter). For safety reasons, worn or damaged parts must be

replaced immediately to ensure that the machine is always in a safe operating condition.

Never alter the basic setting of the engine or run at excessive engine speeds.

Components or guards that are removed for maintenance operations must be properly reinstalled immediately.

4.9 Storage for prolonged periods without operation

Allow the engine to cool before storing the machine in an enclosed space.

Store the machine with empty fuel tank and the fuel reserve in a lockable and well-ventilated room.

Ensure that the machine is protected from unauthorised use (e.g. by children).

Never store the machine with petrol in the tank inside a building. The resulting petrol fumes could come into contact with naked flames or sparks and could be ignited.

If the tank has to be emptied (e.g. to store the machine before the winter break), this should only be done out of doors (e.g. by running the tank empty).

Thoroughly clean the machine before storage (e.g. winter break).

Only store the machine with the spark plug socket disconnected.

RM 545 VE: Before storing the machine, remove the battery and store it separately from the machine as well as protected from unauthorised use (e.g. by children).

Store the machine in good operational condition.

Allow the machine to cool down completely before covering it.

4.10 Disposal

Waste products such as used engine oil or fuel, used lubricants, filters, batteries and similar wearing parts can be harmful to people, animals and the environment, and must consequently be disposed of properly.

Consult your recycling centre or your specialist dealer for information on the proper disposal of waste products. STIHL recommends STIHL specialist dealers.

Ensure that old machines are properly disposed of. Render the machine unusable prior to disposal. In order to prevent accidents, remove the ignition lead, empty the fuel tank and drain the engine oil in particular.

The battery must be disposed of separately from the machine. Ensure that batteries are disposed of safely and in an environmentally friendly manner.

Risk of injury due to the mowing blade!

Always store an old lawn mower in a safe place prior to scrapping. Ensure that the machine and particularly the mowing blade are kept out of the reach of children.

5. Description of symbols



Attention!

Read the instruction manual and follow the safety instructions before initial use.



Risk of injury!

Keep other people out of the danger area.

Caution!

Keep your hands and feet away from the blades.

Detach the spark plug socket before performing work on the cutting tool or maintenance and cleaning work.

RM 545, RM 545 T, RM 545 V, RM 545 VM, RM 545 VR:
Starting the engine

RM 545, RM 545 T, RM 545 V, RM 545 VM, RM 545 VR:
Stopping the engine

RM 545 VE:
START: Insert the battery, start the engine
STOP: Stop the engine



**RM 545 T, RM 545 V,
RM 545 VE, RM 545 VM,
RM 545 VR:**
Engaging self-propulsion



**RM 545 V, RM 545 VE,
RM 545 VM, RM 545 VR:**
Setting the driving speed

Slow – push Vario
drive lever forwards



Fast – pull Vario
drive lever rearwards



6. Standard equipment



Item	Designation	Qty.
A	Basic unit	1
B	Lower part of grass catcher box	1
C	Upper part of grass catcher box	1
D	Pin	2
E	Cable guide (RM 545, RM 545 T)	2
F	Anti-kink cable protection (RM 545, RM 545 T)	2
G	Flat head bolt	2
H	Rotary handle	2
I	Handlebar sleeve	2
J	Battery (RM 545 VE)	1
K	Charger (RM 545 VE)	1
–	Instruction manual	1
–	Engine instruction manual	1

7. Preparing the machine for operation

7.1 General



Risk of injury!

Observe the safety instructions in the section "For your safety" (⇒ 4.).

- Place the machine on level and firm ground when performing all the operations described.

7.2 Assembling the handlebar

Fitting the handlebar sleeves:



- Fit protective sleeves (I) onto handlebar (1). Position the square hole on the inner side of the handlebar, the bores in the handlebar and the square hole in the handlebar sleeve must be aligned.

Assembling the handlebar:

- Fit handlebar (1) onto both lower handlebar sections (2).
- Insert flat head bolts (G) through bores from the inside to the outside and tighten with rotary handles (H).

1 Attaching left anti-kink cable protection:



Attach anti-kink cable protection (F) only as shown. Cables must be routed under the handlebar. Loosen rotary handle (H) prior to assembly if necessary.

- Insert all cables into anti-kink cable protection (F).

- First insert the anti-kink cable protection in upper bore (3) of the lower handlebar.
- Then allow the anti-kink cable protection to engage in lower slot (4) of the lower handlebar.

2 Attaching right anti-kink cable protection:



RM 545, RM 545 T:

There are no cables on the right-hand side of the handlebar, therefore there is no anti-kink cable protection on the right.

- The right anti-kink cable protection (F) is attached in the same way as on the left side.

7.3 Installing the cable guide



- Insert cable guide (E) into the recesses in housing (1) and turn towards the upper handlebar.
- Insert all cables into the cable guide.
- Allow the cable guide to engage in the two bores provided using slight pressure.

7.4 Attaching and detaching the recoil starter rope



RM 545 VE: The engine does not have a recoil starter rope.

- Detach the spark plug socket from the engine before attaching and detaching the recoil starter rope – replace afterwards if necessary.

Attaching:

- Press motorstop lever (1) to the handlebar and hold.
- Slowly pull out recoil starter rope (2) and hold. Release the motorstop lever.
- Attach recoil starter rope (2) in rope guide (3).

Detaching:

- Detach recoil starter rope (2) from rope guide (3) and slowly return.

7.5 Installing the grass catcher box



- Fit upper part of grass catcher box (C) onto lower part of grass catcher box (B).
- Push pin (D) through bores provided from inside.
- Allow the upper part of the grass catcher box to engage in the lower part of the grass catcher box using slight pressure.
- Attach the grass catcher box. (⇒ 8.8)

7.6 Fuel and engine oil



Avoid damage to the machine

Top up engine oil before starting for the first time. Use a suitable filling aid when topping up the engine oil and when refuelling (e.g. funnel).

Engine oil:

Please consult the engine instruction manual for the type of engine oil to be used and the oil capacity. Check the oil filling level at regular intervals (see engine instruction manual).



Avoid exceeding or falling below the correct oil level. Screw on the oil tank cap properly before operating the engine.

Fuel:

Recommendation:

Fresh good quality fuels, unleaded petrol.

Please consult the engine instruction manual for details on the fuel quality (octane rating).



8. Controls

8.1 General



Risk of injury!

Observe the safety instructions in the section "For your safety" (⇒ 4.).

- Place the machine on level and firm ground when performing all the operations described.

8.2 Controls on the handlebar



- 1 **Motorstop lever**
- 2 **Self-propulsion lever**
(RM 545 T, RM 545 V, RM 545 VE, RM 545 VM, RM 545 VR)
- 3 **Vario drive lever**
(RM 545 V, RM 545 VE, RM 545 VM, RM 545 VR)
- 4 **Start button**
(RM 545 VE)

8.3 Folding down the handlebar



Danger of pinching!

The upper handlebar can be folded down when the rotary handles are released. Therefore hold the upper handlebar with one hand at its highest point when unscrewing the rotary handles.

- Detach the recoil starter rope. (⇒ 7.4)

Transport position – for space-saving transport and storage:

- Unscrew rotary handles (1) until they turn freely.

The machined grooves prevent the rotary handles from becoming completely detached from the bolts (safeguard against loss).

- Fold down upper handlebar (2) and rest it on the machine.

Working position – for working with the machine:

- Fold up upper handlebar (2) rearwards and hold with one hand.
- Tighten rotary handles (1).

8.4 Height adjustment of the handlebar



The handlebar (1) can be adjusted to 3 positions:

- I Low
- II Medium
- III High

- Loosen rotary handle for handlebar height adjustment (2) by turning anti-clockwise (approx. 5 turns).

- Hold handlebar (1) with both hands and bring to the desired position by moving up or down. Ensure that handlebar adjustment is the same on the left and right sides.
- Tighten rotary handle for handlebar height adjustment (2) again by turning clockwise.

8.5 Central cutting height adjustment



RM 545, RM 545 T, RM 545 V, RM 545 VE, RM 545 VM:

Seven cutting heights can be set.

Level 1: **25 mm**

Level 7: **80 mm**

RM 545 VR:

Six cutting heights can be set.

Level 1: **20 mm**

Level 6: **75 mm**

- Adjustment lever (1) for the height adjustment is located on the left side of the machine (see illustration).
- Hold the machine at handle (2) and pull adjustment lever (1) upwards and hold in order to release the detent mechanism. Set the required cutting height by moving the machine upwards or downwards.
- This can be read off at cutting height indicator (3).
- Release adjustment lever (1) again and allow the height adjustment to engage.

8.6 Battery and charger (RM 545 VE)



The lawn mower **RM 545 VE** is equipped with an electric starter. A lithium-ion battery is used as the starter battery. Instructions on how to use the battery and charger can be found in the supplied engine instruction manual.



The battery must only be charged using the supplied charger; the battery is not recharged during operation of the lawn mower. Press button (1) on the battery to check the charge state.

Initial operation:

- Open protective cap (2) on the battery.
- Connect charger (K) to the mains power supply and charge battery (J) completely.

Removing and inserting the battery:

- Press release (3) and remove battery (J) from the engine by pulling it sideways and upwards and re-insert in the opposite direction.

8.7 Level indicator



The flow of air generated by the blade raises level indicator (1). The flow of air stops when the grass catcher box is full. If the flow of air is too low, level indicator (1) returns to its resting state. This is a prompt to empty the grass catcher box.

The functionality of the level indicator is restricted if the flow of air is impaired. External influences such as wet, dense or high grass, low cutting levels,

contamination or the like can impair the flow of air and the functionality of the level indicator.

A Grass catcher box is being filled

B Grass catcher box is filled

- Empty the filled grass catcher box (⇒ 11.4).

8.8 Attaching and detaching the grass catcher box



On machines with mulching equipment, the mulch insert must be removed from the discharge chute before attaching the grass catcher box. (⇒ 10.3)

Attaching:

- Open discharge flap (1) and hold it open.
- Attach grass catcher box (2) by mating recesses (3) with projection (4) on the machine.
- Close discharge flap (1) again manually.

Detaching:

- Open discharge flap (1) and hold it open.
- Lift grass catcher box (2) upwards, detach from projection (4) and remove.
- Close discharge flap (1) again manually.

9. Safety devices

The machine is equipped with several safety devices for safe operation and for the prevention of improper use.



Risk of injury!

If a safety device is found to be defective, the machine must not be operated. Consult a specialist dealer; STIHL recommends STIHL specialist dealers.

9.1 Safety devices

The lawn mower is equipped with safety devices, which prevent inadvertent contact with the mowing blade and with ejected clippings.

These include the housing, discharge flap, grass catcher box and correctly installed handlebar.

9.2 Motorstop lever

The lawn mower is equipped with a motorstop device.



The engine stops when motorstop lever (1) is released during running operation.

The engine and blade come to a standstill within 3 seconds.



Risk of injury!

If the run-on time of the blade exceeds this delay, stop using the machine and take it to your specialist dealer.

Measuring the run-on time

Following engine start-up, the blade rotates and a wind noise is audible. The run-on time corresponds to the duration of the wind noise after the engine stops. This can be measured using a stopwatch.

10. Notes on working with the machine

A perfect, thick lawn is achieved by

- Mowing at low driving speeds.
- Mowing regularly and keeping the grass short.
- Not cutting the lawn too short in hot, dry conditions as it will be burnt by the sun and become unsightly.
- Using a sharp mowing blade – mowing blade should therefore be sharpened regularly (specialist dealer).
- Changing the cutting direction regularly.

10.1 Working area for operator

- For safety reasons, the operator must stay within the working area behind the handlebar when starting the engine and when the engine is running. Always observe the safety distance provided by the handlebar.
- The lawn mower must only be operated by one person. Other persons must keep out of the danger area. (⇒ 4.)



10.2 Lawn mower with lawn roller

The model **RM 545 VR** is equipped with a two-part drive roller on the rear axle.

This permits accurate mowing along lawn edges or around plants. The grass is also rolled in the direction of travel, creating a characteristic striped lawn pattern.



10.3 Mulching

The multi-mower **RM 545 VM** is equipped with a special multi-blade and a pre-installed mulch insert.



Risk of injury!

Stop the engine and detach the spark plug socket before working on the mulch insert.

Inserting the mulch insert

The mulch insert (1) must be inserted in order to use the machine as a mulching mower:

- Open the discharge flap and hold it open.
- Insert mulch insert (1) in the discharge chute and press from above until both retaining lugs (2) audibly engage in the housing.
- Close the discharge flap.

Removing the mulch insert

The mulch insert (1) must be removed to use the machine as a rear discharge mower or grass collector (with suitable grass catcher box):

- Open the discharge flap and hold it open.
- Lift detent catch (4) and pull mulch insert (1) diagonally upwards out of the discharge chute.
- Close the discharge flap (rear discharge mower) or attach the grass catcher box and close the ejection flap (grass collector).

10.4 How should mulching be performed?

A cutting height between **4 and 7** should be selected for mulching, as this is the most suitable height for shredding the grass.

If the cutting height is too low, the mower housing may become clogged, resulting in blockage of the mowing blade.

It is important to select the correct operating speed and cutting height for mulching to allow the multi-blade to achieve optimal grass shredding and a good cutting pattern.

In high grass, it is advisable to work in several stages and in the higher cutting height settings.

Mulching should not be performed when the grass is too high or wet.

11. Operating the machine

11.1 Starting the engine



Avoid damage to the machine!

Do not start the engine in tall grass. Select a higher cutting height setting if the engine is difficult to start.



Thanks to the fixed throttle setting, the engine always operates at the optimum working speed after starting.

- Check the oil and fuel levels. (⇒ 7.6)

**RM 545, RM 545 T, RM 545 V,
RM 545 VM, RM 545 VR:**



- **1** Press motorstop lever (1) to the handlebar and hold.
- **2** Slowly pull out recoil starter rope (2) to the point of compression resistance. Then pull vigorously and quickly to arm's length. Slowly return recoil starter rope (2) again so that it is rolled up again.
- Repeat the procedure until the engine starts.

RM 545 VE:

- Checking the battery:
Check the charge state of the battery and recharge if necessary. (⇒ 8.6)
- **1** Insert battery (3).
- **2** Press motorstop lever (1) to the handlebar and hold.
- **3** Press start button (4) for max. 5 seconds and then release again. If the engine does not start, wait for 1 minute before trying again. Avoid repeat starting when the engine is running.



11.2 Stopping the engine

- To stop the engine, release motorstop lever (1). Engine and mowing blade come to a stop after a short run-down time.
- **RM 545 VE:** If the machine is unsupervised, remove the battery and store it separately from the machine as well as protected from unauthorised use (e.g. by children).



11.3 Self-propulsion



The lawn mowers **RM 545 T, RM 545 V, RM 545 VE, RM 545 VM, RM 545 VR** are equipped with self-propulsion.

RM 545 T:

One forward drive speed (single-speed gearbox)
3,6 km/h

RM 545 V, RM 545 VE, RM 545 VM, RM 545 VR:

Continuously variable forward drive speed when driving (Vario gearbox)
2,2 km/h – 3,8 km/h
RM 545 VR: 2,4 km/h – 4,0 km/h

Switching on self-propulsion:

- Start the engine. (⇒ 11.1)
- Pull self-propulsion lever (1) to the handlebar and hold.
Self-propulsion is switched on and the lawn mower moves forwards.



Avoid damage to the machine!

Always actuate the self-propulsion lever fully (to the stop) in order to prevent resultant damage to the gearbox.

Setting the drive speed (RM 545 V, RM 545 VE, RM 545 VM, RM 545 VR):



Avoid damage to the machine!

Only actuate Vario drive lever (2) when the engine is running.

- Increasing the driving speed:
Pull Vario drive lever (2) rearwards when driving.
- Reducing the driving speed:
Push Vario drive lever (2) forwards when driving.



Switching off self-propulsion:

- Release self-propulsion lever (1). Self-propulsion is switched off and the lawn mower comes to a standstill. The engine continues to run.

11.4 Emptying the grass catcher box



Risk of injury!

Before detaching the grass catcher box, stop the engine and allow the mowing blade to come to a standstill.



A completely filled grass catcher box can weigh up to **16 kg**.

- Detach the grass catcher box and set it down. (⇒ 8.8)
- Open the grass catcher box at tab (1). Fold up the upper part of grass catcher box (2) and hold. Fold the grass catcher box rearwards and empty the clippings. The grass catcher box can be held securely and emptied easily using handles (3, 4) on the upper and lower part of the grass catcher box.
- Close the grass catcher box.
- Attach the grass catcher box. (⇒ 8.8)

12. Maintenance

12.1 General



Risk of injury!

Observe the safety instructions in the section "For your safety" (⇒ 4.).

Annual service by the specialist dealer:

The lawn mower should be inspected once annually by a specialist dealer. STIHL recommends STIHL specialist dealers.

12.2 Cleaning the machine



Maintenance interval: After each use

Care of the machine will protect it against damage and extend its service life.



Risk of injury!

Stop the engine, detach the spark plug socket, remove the battery (with **RM 545 VE**) and allow the machine to cool.

Empty the fuel tank (run empty) before placing the machine in the cleaning position.

The machine is only safely in the cleaning position when the discharge flap is open.

- Select the highest cutting level. (⇒ 8.5)
- Detach the grass catcher box. (⇒ 8.8)
- Set down upper handlebar (1) rearwards.
- Open discharge flap (2) and hold it open.
- Lift up the machine at the front at carrying handle (3) and place in the cleaning position as shown.

Notes on cleaning:

- Clean off dirt using little water, with a brush or with a cloth. In particular, also clean the mowing blade. Never spray water onto engine components, seals or bearing points.
- First, remove accumulated clipping deposits using a stick.

- If necessary, use a special cleaner (e.g. STIHL special cleaner).

12.3 Checking blade wear



Maintenance interval: Before each use



Risk of injury!

Blades are subjected to differing degrees of wear depending on the location and duration of use. If you use the machine on sandy ground or use it frequently under dry conditions, the blade will be subjected to greater loads and will wear more quickly than the average. A worn blade may break off and cause serious injuries. The instructions for blade maintenance must therefore always be observed.

- Tilt the mower upwards into the cleaning position. (⇒ 12.2)
- Clean mowing blade (1).
- Use a slide calliper to measure blade thickness **A** at a minimum of 5 points. In particular, minimum thickness must also be ensured in the area of the blade wings.
- **Standard blade:**
Place a ruler (2) against the relevant blade edge as shown and measure permissible grinding **B**.
- **Multi-blade (RM 545 VM):**
Check minimum width **C** at the narrowest point behind the blade wings using a slide calliper.

The blade must be replaced,

- if it is damaged (notches, cracks),

- if the measured values are achieved at one or more points or are outside the permissible limits.

1 Wear limits for standard blade:

Blade thickness **A**: > 2 mm

Permissible grinding **B**: < 5 mm

2 Wear limits for multi-blade (RM 545 VM):

Blade thickness **A**: > 2 mm

Minimum width **C**: > 55 mm

12.4 Removing and installing the blade



Removing:

- Use a suitable wooden block (1, approx. 60x60 mm) to counterhold blade (2).
- Unscrew blade fastening screw (3) using an A/F 17 spanner.
- Remove blade (2), blade fastening screw (3) and retaining washer (4).

Installing:

! Risk of injury!
The blade (2) must only be installed as shown. The curved wings must point upwards.

Observe the specified torque when tightening the blade fastening screw, as the secure attachment of the cutting tool depends on this. Additionally secure blade fastening screw (3) with **Loctite 243**.

Replace retaining washer (4) each time the blade is installed and blade fastening screw (3) each time the blade is replaced.

- Clean the blade contact surface and blade bushing.
- Check the balance of the blade. (⇒ 12.5)
- Install blade (2) with the curved wings pointing upwards (towards the machine).
- Use a suitable wooden block (1, approx. 60x60 mm) to counterhold blade (2).
- Install blade fastening screw (3) with a new retaining washer (4) and tighten. Tightening torque:
60 - 65 Nm

12.5 Checking the balance of the blade



- Remove the blade. (⇒ 12.4)
- Guide screwdriver (1) through central bore (2) of blade (3) and align the mowing blade horizontally. If the blade is properly balanced it will remain in this horizontal position.
- If the blade leans to one side, re-sharpen this side until the blade is evenly balanced. (⇒ 12.6)

12.6 Sharpening the mowing blade

STIHL recommends having the mowing blade sharpened by a technician. Operation of the machine is impaired in the case of an incorrectly sharpened blade (incorrect sharpening angle, imbalance, etc.).

Sharpening instructions:

- Remove the mowing blade. (⇒ 12.4).

- Cool the mowing blade when sharpening, e.g. with water. The blade must not be allowed to display blue colouring, as this would reduce its cutting quality.
- Sharpen the blade evenly to prevent vibrations due to imbalance.
- Observe the sharpening angle of 30°.
- After sharpening, remove any sharpening burr at the cutting edge using fine sandpaper if necessary.
- Observe the wear limits. (⇒ 12.3)

12.7 Adjusting the self-propulsion cable



Maintenance interval: As required

The tension of the cable is adjusted correctly at the factory. Adjustment of the cable is necessary

- if, after a lengthy period of use, self-propulsion does not engage properly when the self-propulsion lever is actuated.
- if self-propulsion is permanently engaged. This means that the lawn mower automatically begins to move when the recoil starter rope is pulled, despite the self-propulsion lever not being actuated.

! Risk of injury!
The self-propulsion cable must be correctly adjusted before the machine is operated. If necessary, consult a specialist dealer. STIHL recommends STIHL specialist dealers.

Checking the cable tension:

- Actuate the self-propulsion lever while pulling the lawn mower backwards. The drive wheels must lock after approx. one third of the lever travel.

Adjusting the cable:

- The cable tension is increased by turning adjustment screw (1) on the left on the upper handlebar in the "+" direction and reduced by turning in the "-" direction.

12.8 Engine

Maintenance interval:

See engine instruction manual.

General information:

Observe the operating and maintenance instructions contained in the attached engine instruction manual.

To achieve a long service life, it is always particularly important to maintain a sufficient level of oil and to change the oil and air filter regularly.

The recommended oil change intervals as well as information on engine oil and oil capacities can also be found in the engine instruction manual.

The cooling ribs must always be kept clean to ensure that the engine is adequately cooled.

12.9 Battery and charger maintenance

Maintenance interval:

See engine instruction manual.

12.10 Wheels and gearbox

The wheel bearings are maintenance-free.

The gearbox is maintenance-free.

12.11 Lawn roller maintenance

The drive chain must be regularly lubricated, the ball bearings and rollers are maintenance-free.



Maintenance interval:

Once annually or as required

- For servicing purposes, remove screw (1, Torx 25) and remove cover (2).
- Lubricate the drive chain using a commercially available grease.

12.12 Storage and periods of inoperation (winter break)

Store the machine in a dry, locked, dust-free place. Make sure that it is out of the reach of children.

Any faults must be remedied prior to storage. The machine must always be in a safe operating condition.

Empty the fuel tank and carburettor prior to storage (e.g. by running empty).

Also note the following points when storing the machine for long periods (winter break):

- Clean all external parts of the machine with care.
- Thoroughly lubricate/grease all moving parts.

- Unscrew the spark plug (see engine instruction manual) and pour approx. 3 cm³ of engine oil into the engine via the spark plug hole. Turn the engine several times with the spark plug removed (pull the recoil starter rope).



Fire hazard!

Keep the spark plug socket away from the spark plug hole due to the danger of ignition.

- Screw the spark plug back in (see engine instruction manual).
- Perform an oil change (see engine instruction manual).

RM 545 VE:

- Remove the battery and store separately from the machine out of reach of unauthorised persons in a dry, dust-free and frost-free room.
- Charge the battery completely before the start of the season. (⇒ 8.6)

13. Transport

13.1 Transport



Risk of injury!

Observe the section "For your safety" before transporting. (⇒ 4.)

Always wear suitable safety clothing when transporting (safety shoes, thick gloves).

Always detach the spark plug socket before lifting or transporting.

For safety reasons, STIHL recommends lifting or carrying the machine only with the aid of a second person.

Before lifting, note the weight indicated in the section "Technical specifications".

Carrying the machine:

- Only hold the machine at carrying handle (1) and at handlebar (2). Always ensure sufficient distance between the mowing blade and your body, particularly your feet and legs.

Securing the machine (lashing):

- Secure the machine on the load floor using suitable fastening material and transport upright on its 4 wheels only.
- Attach ropes or straps at lower handlebar (3).



14. Environmental protection



Lawn clippings should be composted and not disposed of in household waste.

The machine, its packaging and accessories are all produced from recyclable materials and must be disposed of accordingly.

By disposing of materials separately and in an environmentally friendly manner, recyclable waste can be re-used. For this reason, the machine should be disposed of for recycling at the end of its useful life. Pay particular attention to the information in the section "Disposal" during disposal. (⇒ 4.10)

Consult your recycling centre or your specialist dealer for information on the proper disposal of waste products.



Li-ion

Waste products such as batteries must always be disposed of properly. Observe local regulations. Do not dispose of the battery with

domestic waste, but hand it in to a specialist dealer or at a hazardous waste collection point.

- Remove the battery (⇒ 8.6) and dispose of separately from the lawn mower.

15. Minimising wear and preventing damage

Important information on maintenance and care of the product group

petrol lawn mowers (STIHL RM)

STIHL assumes no liability for material or personal damage caused by the non-observance of information contained in the operating instructions, in particular with regard to safety, operation and maintenance, or which arise through the use of unauthorised attachment or spare parts.

Please always observe the following important information for the prevention of damage or excessive wear to your STIHL machine:

1. Wearing parts

Some parts of the STIHL machine are subject to normal wear even when used properly and must be replaced in due time depending on type and duration of use.

These include:

- Mowing blade or multi-blade
- Grass catcher box
- V-belt (RM 545 T, RM 545 V, RM 545 VE, RM 545 VM, RM 545 VR)
- Skirting protectors
- Battery (RM 545 VE)
- Drive chain (RM 545 VR)

2. Compliance with the information in this instruction manual

The STIHL machine must be used, maintained and stored with the care described in this instruction manual. Any damage caused by non-compliance with

the safety, operating and maintenance instructions is the sole responsibility of the user.

This applies in particular to:

- Product modifications not approved by STIHL.
- Use of fuel and lubricants not approved by STIHL (lubricants, petrol and engine oil, see engine manufacturer's specifications).
- The use of tools or accessories which are not approved or suitable for the machine, or are of inferior quality.
- Improper use of the product.
- Use of the product for sporting or competitive events.
- Resultant damage due to continued use of the product with defective components.

3. Maintenance operations

All operations listed in the section "Maintenance" must be performed regularly.

If these maintenance operations cannot be carried out by the user, a specialist dealer must be commissioned to perform them.

STIHL recommends that you have maintenance operations and repairs performed exclusively by a STIHL specialist dealer.

STIHL specialist dealers regularly attend training courses and are provided with technical information.

If these operations are neglected, faults may arise which are the responsibility of the user.

These include:

- Corrosive and other resultant damage caused by incorrect storage.
- Damage to the machine through the use of inferior-quality spare parts.
- Damage due to untimely or inadequate maintenance or damage due to maintenance or repair work not performed in the workshops of specialist dealers.

16. Standard spare parts

Mowing blade for RM 545, RM 545 T, RM 545 V, RM 545 VE, RM 545 VR:
6340 702 0100

Multi-blade for RM 545 VM:
6340 702 0120

Blade fastening screw:
9008 319 9075

Retaining washer:
0000 702 6600



The fastening elements for the mowing blade (e.g. blade fastening screw) must be replaced when replacing the blade, i.e. when installing the blade. Spare parts are available from a STIHL specialist dealer.

17. Declaration of conformity

17.1 EU declaration of conformity – STIHL RM 545.1, RM 545.1 T, RM 545.1 V, RM 545.1 VE, RM 545.1 VM, RM 545.1 VR lawn mower

STIHL Tirol GmbH
Hans Peter Stihl-Strasse 5
6336 Langkampfen
Austria

declares under our sole responsibility that

- design: lawn mower
- manufacturer's brand: STIHL
- type: RM 545.1, RM 545.1 T, RM 545.1 V, RM 545.1 VE, RM 545.1 VM, RM 545.1 VR
- cutting width: 43 cm
- serial number: 6340

complies with the relevant provisions of Directives 2000/14/EC, 2006/42/EC, 2014/30/EU and 2011/65/EU and has been developed and manufactured in accordance with the versions of the following standards valid on the date of manufacture: EN ISO 5395-1, EN ISO 5395-2 and EN 14982.

Approved body involved:
TÜV Rheinland LGA Products GmbH
Tillystrasse 2
90431 Nuremberg, Germany

The measured and guaranteed sound power levels were determined in accordance with Directive 2000/14/EC, Appendix VIII.

RM 545.1, RM 545.1 T, RM 545.1 V, RM 545.1 VE, RM 545.1 VM, RM 545.1 VR

- Measured sound power level:
93,0 dB(A)
- Guaranteed sound power level:
94 dB(A)

RM 545.1 VE

- Measured sound power level:
94,0 dB(A)
- Guaranteed sound power level:
95 dB(A)

The technical documents are stored at
STIHL Tirol GmbH.

The year of manufacture and machine
number are indicated on the lawn mower.

Langkampfen, 19.04.2021

STIHL Tirol GmbH

p.p.



Matthias Fleischer, Head of Research and
Development Division

p.p.



Sven Zimmermann, Head of Quality
Division

17.2 UKCA-Declaration of Conformity STIHL RM 545.1 T, RM 545.1 VM, RM 545.1 VR Lawn Mower

STIHL Tirol GmbH
Hans Peter Stihl-Strasse 5
6336 Langkampfen
Austria

declares under our sole responsibility that

- design: lawn mower
- manufacturer's brand: STIHL
- type: RM 545.1 T, RM 545.1 VM, RM
545.1 VR
- cutting width: 43 cm
- serial number: 6340

complies with the relevant provisions of
UK Regulations Noise Emission in the
Environment by Equipment for use
Outdoors Regulations 2001, Supply of
Machinery (Safety) Regulations 2008,
Electromagnetic Compatibility Regulations
2016 and The Restriction of the Use of
Certain Hazardous Substances in
Electrical and Electronic Equipment
Regulations 2012 and has been
developed and manufactured in
accordance with the versions of the
following standards valid on the date of
manufacture: EN ISO 5395-1, EN ISO
5395-2 and EN ISO 14982.

The measured and guaranteed sound
power levels were determined in
accordance with the Noise Emission in the
Environment by Equipment for use
Outdoors Regulations 2001, Schedule 11.

Approved Body involved:
TUV Rheinland UK LTD
1011 Stratford Road
Solihull, B90 4BN

- Measured sound power level:
93,0 dB(A)
- Guaranteed sound power level:
94 dB(A)

The technical documents are stored at
STIHL Tirol GmbH.

The year of manufacture and machine
number are indicated on the lawn mower.

Langkampfen, 02.11.2021

STIHL Tirol GmbH

p.p.



Matthias Fleischer, Vice President Product
Development

p.p.



Sven Zimmermann, Director Quality
Management

18. Technical specifications

**RM 545.1, RM 545.1 T, RM 545.1 V, RM
545.1 VE, RM 545.1 VM, RM 545.1 VR:**

Serial number

6340

Engine design	4-stroke combustion engine
Cutting width	43 cm
Cutting tool	Cutter bar
Cutter bar drive	Permanent
Blade fastening screw tightening torque	60 - 65 Nm
Wheel diameter (front)	180 mm
Grass catcher box capacity	60 l
Length	147 cm
Width	48 cm
Height	102 cm

RM 545.1:

Engine type designation	STIHL EVC 300
Displacement	166 ccm
Nominal output at nominal speed	2,6 - 2800 kW - rpm
Starter	Rope start
Fuel tank	0,9 l
Cutter bar speed	2800 rpm
Cutting heights	25 - 80 mm
Wheel diameter (rear)	200 mm
Weight	28 kg

Sound emissions

In accordance with 2000/14/EC / S.I. 2001/1701:

Guaranteed sound power level L_{WAAd}	94 dB(A)
Uncertainty K_{WA}	1,4 dB(A)

In accordance with EN ISO 5395-2:

Sound pressure level at workplace L_{pA}	80 dB(A)
Uncertainty K_{pA}	2 dB(A)

RM 545.1:

Hand-arm vibrations

Specified vibration characteristic in accordance with EN 12096:

Measured value a_{hw}	5,30 m/sec ²
Uncertainty K_{hw}	2,12 m/sec ²

Measurement in accordance with EN ISO 5395-2, EN 20643

RM 545.1 T:

Engine type designation	STIHL EVC 300
Displacement	166 ccm
Nominal output at nominal speed	2,6 - 2800 kW - rpm
Starter	Rope start
Fuel tank	0,9 l
Cutter bar speed	2800 rpm
Cutting heights	25 - 80 mm
Wheel diameter (rear)	200 mm
Self-propulsion, rear wheels	1 gear
Weight	30 kg

Sound emissions

In accordance with 2000/14/EC / S.I. 2001/1701:

Guaranteed sound power level L_{WAAd}	94 dB(A)
Uncertainty K_{WA}	1,4 dB(A)

In accordance with EN ISO 5395-2:

Sound pressure level at workplace L_{pA}	80 dB(A)
Uncertainty K_{pA}	2 dB(A)

Hand-arm vibrations

Specified vibration characteristic in accordance with EN 12096:

Measured value a_{hw}	5,30 m/sec ²
Uncertainty K_{hw}	2,12 m/sec ²

RM 545.1 T:

Measurement in accordance with EN ISO 5395-2, EN 20643

RM 545.1 V:

Engine type designation	STIHL EVC 300
Displacement	166 ccm
Nominal output at nominal speed	2,6 - 2800 kW - rpm
Starter	Rope start
Fuel tank	0,9 l
Cutter bar speed	2800 rpm
Cutting heights	25 - 80 mm
Wheel diameter (rear)	200 mm
Self-propulsion, rear wheels	Vario
Weight	31 kg

Sound emissions

In accordance with 2000/14/EC / S.I. 2001/1701:

Guaranteed sound power level L_{WAAd}	94 dB(A)
Uncertainty K_{WA}	1,4 dB(A)

In accordance with EN ISO 5395-2:

Sound pressure level at workplace L_{pA}	80 dB(A)
Uncertainty K_{pA}	2 dB(A)

Hand-arm vibrations

Specified vibration characteristic in accordance with EN 12096:

Measured value a_{hw}	5,30 m/sec ²
Uncertainty K_{hw}	2,12 m/sec ²

Measurement in accordance with EN ISO 5395-2, EN 20643

RM 545.1 VE:

Engine type designation	STIHL EVC 300 E
Displacement	166 ccm
Lithium-ion battery and charger	See engine instruction manual
Nominal output at nominal speed	2,6 - 2800 kW - rpm
Starter	Electric start
Fuel tank	0,9 l
Cutter bar speed	2800 rpm
Cutting heights	25 - 80 mm
Wheel diameter (rear)	200 mm
Self-propulsion, rear wheels	Vario
Weight	33 kg

Sound emissions

In accordance with 2000/14/EC / S.I. 2001/1701:

Guaranteed sound power level L_{WA_d}	95 dB(A)
Uncertainty K_{WA}	1,4 dB(A)

In accordance with EN ISO 5395-2:

Sound pressure level at workplace L_{pA}	81 dB(A)
Uncertainty K_{pA}	2 dB(A)

Hand-arm vibrations

Specified vibration characteristic in accordance with EN 12096:

Measured value a_{hw}	5,00 m/sec ²
Uncertainty K_{hw}	2,50 m/sec ²

Measurement in accordance with EN ISO 5395-2, EN 20643

RM 545.1 VM:

Engine type designation	STIHL EVC 300
-------------------------	---------------

RM 545.1 VM:

Displacement	166 ccm
Nominal output at nominal speed	2,6 - 2800 kW - rpm
Starter	Rope start
Fuel tank	0,9 l
Cutter bar speed	2800 rpm
Cutting heights	25 - 80 mm
Wheel diameter (rear)	200 mm
Self-propulsion, rear wheels	Vario
Weight	31 kg

Sound emissions

In accordance with 2000/14/EC / S.I. 2001/1701:

Guaranteed sound power level L_{WA_d}	94 dB(A)
Uncertainty K_{WA}	1,4 dB(A)

In accordance with EN ISO 5395-2:

Sound pressure level at workplace L_{pA}	80 dB(A)
Uncertainty K_{pA}	2 dB(A)

Hand-arm vibrations

Specified vibration characteristic in accordance with EN 12096:

Measured value a_{hw}	5,30 m/sec ²
Uncertainty K_{hw}	2,12 m/sec ²

Measurement in accordance with EN ISO 5395-2, EN 20643

RM 545.1 VR:

Engine type designation	STIHL EVC 300
Displacement	166 ccm
Nominal output at nominal speed	2,6 - 2800 kW - rpm
Starter	Rope start
Fuel tank	0,9 l

RM 545.1 VR:

Cutter bar speed	2800 rpm
Cutting heights	20 - 75 mm
Roller diameter (rear)	90 mm
Roller drive	Vario
Weight	32 kg

Sound emissions

In accordance with 2000/14/EC / S.I. 2001/1701:

Guaranteed sound power level L_{WA_d}	94 dB(A)
Uncertainty K_{WA}	1,4 dB(A)

In accordance with EN ISO 5395-2:

Sound pressure level at workplace L_{pA}	80 dB(A)
Uncertainty K_{pA}	2 dB(A)

Hand-arm vibrations

Specified vibration characteristic in accordance with EN 12096:

Measured value a_{hw}	4,20 m/sec ²
Uncertainty K_{hw}	2,10 m/sec ²

Measurement in accordance with EN ISO 5395-2, EN 20643

Transporting lithium-ion batteries:

RM 545.1 VE: The battery is subject to the requirements for transporting hazardous goods. The battery is classed as a UN 3480 (lithium-ion battery) and has been tested in accordance with the UN Manual of Tests and Criteria, Part III, subsection 38.3.

The user may carry these batteries to the place of use of the machine without further restrictions during road transport.

Country-specific legislation must be observed in the case of air or sea transport.

For further transport instructions, see <http://www.stihl.com/safety-data-sheets>

18.1 REACH

REACH is an EC Directive for the registration, evaluation, authorisation and restriction of chemicals.

Information on compliance with the REACH Directive (EC) No. 1907/2006 is available from www.stihl.com/reach.

19. Troubleshooting

✂ If necessary, contact a specialist dealer; STIHL recommends STIHL specialist dealers.

📖 See engine instruction manual.

Fault:
Engine not starting

Possible cause:

- Motorstop lever not pressed.
- **RM 545 VE:** Battery discharged or defective.
- No fuel in tank; fuel line blocked.
- Inferior, dirty or old fuel in tank.
- Air filter dirty.
- Spark plug socket detached from spark plug; ignition lead not properly fastened to socket.
- Spark plug dirty or damaged; incorrect electrode gap.
- Lawn mower housing blocked.

Remedy:

- Press motorstop lever to handlebar and hold. (⇒ 9.2)
- **RM 545 VE:** Charge or replace battery. (⇒ 8.6)
- Top up fuel; clean fuel line. ✂

- Always use fresh, good quality fuel, unleaded petrol; clean carburettor. ✂
- Clean air filter. ✂
- Connect spark plug socket; check connection between ignition lead and socket. ✂
- Clean or replace spark plug; adjust electrode gap. ✂
- Clean lawn mower housing (disconnect spark plug socket first) and additionally remove battery on **RM 545 VE.** (⇒ 12.2)

Fault:
Starting problems or deteriorating engine power.

Possible cause:

- Lawn mower housing blocked.
- Mowing at an excessively low cutting height or propulsion speed is too high in relation to the cutting height.
- Water in fuel tank and carburettor; carburettor blocked.
- Fuel tank contaminated.
- Air filter dirty.
- Spark plug dirty.

Remedy:

- Clean lawn mower housing (disconnect spark plug socket first) and additionally remove battery on **RM 545 VE.** (⇒ 12.2)
- Select higher cutting height or reduce pushing speed. (⇒ 8.5)
- Empty fuel tank, clean fuel line and carburettor. ✂
- Clean fuel tank. ✂
- Clean air filter. ✂
- Clean spark plug. ✂

Fault:
Mowing channel blocked

Possible cause:

- Mowing blade is worn.
- Mowing grass which is too long or too wet.

Remedy:

- Replace mowing blade. (⇒ 12.4)
- Adapt cutting height and mowing speed to mowing conditions. (⇒ 10.), (⇒ 8.5)

Fault:
Poor cut, lawn turning yellow

Possible cause:

- Blade is blunt or worn.
- Mowing speed is too high in relation to cutting height.

Remedy:

- Sharpen or replace blade (⇒ 12.6), (⇒ 12.4), ✂
- Reduce mowing speed and/or select correct cutting height (do not work at lowest cutting height). (⇒ 8.5), (⇒ 11.3)

Fault:
Engine overheating.

Possible cause:

- Oil level in engine too low.
- Cooling ribs dirty.

Remedy:

- Change engine oil. (⇒ 7.6)
- Clean cooling ribs. (⇒ 12.2)

Fault:
No drive when self-propulsion lever is actuated.

Possible cause:

- Self-propulsion cable incorrectly adjusted.

- Self-propulsion cable defective (e.g. kinked).
- V-belt worn.
- Gearbox defective.

Remedy:

- Check cable adjustment. (⇒ 12.7)
- Replace cable. ✖
- Replace V-belt. ✖
- Replace gearbox. ✖

Fault:

Vario drive speed control not functioning.

Possible cause:

- Vario drive lever moved in wrong direction.
- Vario drive cable disengaged or damaged (e.g. kinked).

Remedy:

- Move Vario drive lever in correct direction. (⇒ 11.3)
- Attach or replace Vario drive cable. ✖

Fault:

Excessive vibration during operation

Possible cause:

- Blade fastening screw loose.
- Blade imbalance due to incorrect sharpening or fracture.
- Cutting unit defective.
- Engine mounting loose.

Remedy:

- Tighten blade fastening screw. (⇒ 12.4)
- Re-sharpen (balance) or replace blade. (⇒ 12.5), (⇒ 12.6), ✖
- Check blade, blade shaft and blade fastening and repair if necessary. ✖
- Tighten engine mounting bolts. ✖


20. Service schedule

20.1 Handover confirmation

Model: _____

Serial number:

Date:



Next service

Date:

20.2 Service confirmation



Please hand this instruction manual to your STIHL specialist dealer in the case of maintenance operations. He will confirm the service operations performed in the pre-printed boxes.

- Service performed on
- Next service date

Chère cliente, cher client,

Nous sommes très heureux que vous ayez choisi un produit STIHL. Dans le développement et la fabrication de nos produits, nous mettons tout en œuvre pour garantir une excellente qualité répondant aux besoins de nos clients. Nos produits se distinguent par une grande fiabilité, même en cas de sollicitations extrêmes.

STIHL garantit également la plus haute qualité au niveau du service après-vente. Nos revendeurs spécialisés fournissent des conseils compétents, aident nos clients à se familiariser avec nos produits et assurent une assistance technique complète.

Nous vous remercions de votre confiance et vous souhaitons beaucoup de plaisir avec votre produit STIHL.

Dr. Nikolas Stihl

**IMPORTANT ! LIRE CETTE NOTICE
AVANT D'UTILISER CE PRODUIT ET LA
CONSERVER PRÉCIEUSEMENT**

1. Sommaire

À propos de ce manuel d'utilisation	62	Réglage centralisé de la hauteur de coupe	73
Généralités	62	Batterie et chargeur (RM 545 VE)	73
Instructions concernant la lecture du manuel d'utilisation	62	Témoin du niveau de remplissage	73
Description de l'appareil	63	Accrochage et décrochage du bac de ramassage	74
Consignes de sécurité	63	Dispositifs de sécurité	74
Généralités	63	Dispositifs de protection	74
Plein de carburant – Manipulation de l'essence	64	Arceau de coupure du moteur	74
Batterie et chargeur	65	Conseils d'utilisation	74
Vêtements et équipement appropriés	65	Zone de travail de l'utilisateur	74
Transport de l'appareil	65	Tondeuse avec rouleau de jardin	75
Avant tout travail	66	Mulching	75
Pendant l'utilisation de l'appareil	66	Comment procéder pour le mulching ?	75
Entretien et réparations	68	Mise en service de l'appareil	75
Stockage prolongé	69	Démarrage du moteur à combustion	75
Mise au rebut	70	Arrêt du moteur à combustion	76
Signification des pictogrammes	70	Entraînement	76
Contenu de l'emballage	71	Vidage du bac de ramassage	76
Préparation de l'appareil	71	Entretien	76
Généralités	71	Généralités	76
Montage du guidon	71	Nettoyage de l'appareil	77
Montage du guide-câble	71	Contrôle de l'usure de la lame	77
Accrochage et décrochage du câble de démarrage	72	Dépose et repose de la lame	77
Montage du bac de ramassage	72	Contrôle de l'équilibre de la lame	78
Carburant et huile moteur utilisés	72	Affûtage de la lame de coupe	78
Éléments de commande	72	Réglage du câble de commande d'entraînement	78
Généralités	72	Moteur à combustion	79
Éléments de réglage au guidon	72	Entretien de la batterie et du chargeur	79
Basculement du guidon	72	Roues et transmission	79
Réglage en hauteur du guidon	73	Entretien du rouleau de jardin	79
		Rangement et entreposage (hivernage) de l'appareil	79
		Transport	80

Transport	80
Protection de l'environnement	80
Comment limiter l'usure et éviter les dommages	80
Pièces de rechange courantes	81
Déclaration de conformité	81
Déclaration de conformité UE pour tondeuses STIHL RM 545.1, RM 545.1 T, RM 545.1 V, RM 545.1 VE, RM 545.1 VM, RM 545.1 VR	81
Adresse de l'administration centrale STIHL	82
Adresses des sociétés de distribution STIHL	82
Adresses des importateurs STIHL	82
Caractéristiques techniques	82
REACH	85
Recherche des pannes	85
Feuille d'entretien	86
Confirmation de remise	86
Confirmation d'entretien	86

2. À propos de ce manuel d'utilisation

2.1 Généralités

Le présent manuel d'utilisation est une **notice originale** du fabricant conformément à la directive de l'Union Européenne 2006/42/EC.

La philosophie de STIHL consiste à poursuivre le développement de tous ses produits. Ceux-ci sont donc susceptibles de faire l'objet de modifications et de perfectionnements techniques. Les représentations graphiques, les photos ou les données techniques du

présent document peuvent être modifiées. C'est pourquoi elles n'ont aucun caractère contractuel.

Ce manuel d'utilisation décrit éventuellement des modèles qui ne sont pas disponibles dans tous les pays.

Le présent manuel d'utilisation est protégé par la loi sur les droits d'auteur. Tous droits réservés, notamment le droit de reproduction, de traduction et de traitement à l'aide de systèmes électroniques.

2.2 Instructions concernant la lecture du manuel d'utilisation

Les illustrations et les instructions décrivent certaines étapes de l'utilisation.

L'ensemble des symboles apparaissant sur l'appareil est expliqué dans le présent manuel d'utilisation.

Direction :

Utilisation de « **gauche** » et « **droite** » dans le manuel d'utilisation : l'utilisateur se tient derrière l'appareil (en position de travail) et regarde vers l'avant.

Renvoi de chapitre :

Les chapitres et sous-chapitres correspondants sont indiqués par une flèche. L'exemple suivant montre qu'il faut se reporter à un chapitre : (⇒ 4.)

Repérage des paragraphes :

Les instructions décrites peuvent être repérées comme illustré dans les exemples suivants.

Étapes nécessitant l'intervention de l'utilisateur :

- Desserrer la vis (1) avec un tournevis, actionner le levier (2) ...

Énumérations d'ordre général :

- utilisation du produit à l'occasion de manifestations sportives ou de concours

Paragraphes présentant une importance particulière :

Les paragraphes ayant une importance particulière sont mis en évidence dans le manuel d'utilisation par l'un des symboles suivants :



Danger !

Met en garde contre un risque d'accident et de blessures graves. Une action précise est nécessaire ou interdite.



Attention !

Risque de blessures. Une action précise permet d'éviter des blessures possibles ou probables.



Prudence !

Des blessures légères et des dommages matériels peuvent être évités en adoptant un comportement particulier.



Remarque

Informations permettant une meilleure utilisation de l'appareil et d'éviter d'éventuelles pannes.

Texte avec illustration :

Vous trouverez des figures expliquant le fonctionnement de l'appareil au tout début du présent manuel d'utilisation.

Le symbole de l'appareil photo indique la page où se trouvent les illustrations correspondant au passage du texte dans le manuel d'utilisation.



3. Description de l'appareil



- 1 Partie supérieure du guidon avec éléments de réglage (⇒ 8.2)
- 2 Renfort du guidon
- 3 Câble de démarrage
- 4 Molette de réglage
- 5 Volet d'éjection
- 6 Plaque signalétique avec numéro de machine
- 7 Moteur à combustion
- 8 Cosse de bougie d'allumage
- 9 Poignée de transport
- 10 Carter
- 11 Renforts latéraux
- 12 Indicateur de la hauteur de coupe
- 13 Réglage centralisé de la hauteur de coupe
- 14 Molette de réglage en hauteur du guidon
- 15 Bac de ramassage
- 16 Témoin du niveau de remplissage
- 17 Batterie (RM 545 VE)
- 18 Obturateur mulching (RM 545 VM)
- 19 Rouleau de jardin (RM 545 VR)

4. Consignes de sécurité

4.1 Généralités



Respecter impérativement les règlements pour la prévention des accidents de travail lors de l'utilisation de l'appareil.



Lire attentivement le manuel d'utilisation dans son intégralité avant la première mise en service de l'appareil. Conserver soigneusement le manuel d'utilisation pour pouvoir le réutiliser plus tard.

Respecter les consignes d'utilisation et d'entretien figurant dans le manuel d'utilisation séparée du moteur à combustion.

Ces mesures de précaution sont indispensables pour garantir votre sécurité, la liste n'est toutefois pas exhaustive. Toujours utiliser l'appareil raisonnablement et de manière responsable et ne pas oublier que l'utilisateur est responsable des accidents causés à des tiers et à leurs biens.

Se familiariser avec les différents composants et avec l'utilisation de l'appareil.

L'appareil doit exclusivement être utilisé par des personnes qui ont lu le manuel d'utilisation et sont familiarisées avec le maniement de l'appareil. Avant la première mise en service, l'utilisateur doit être instruit de manière compétente et pratique sur l'utilisation de l'appareil. L'utilisateur doit demander au vendeur ou à une personne compétente de lui expliquer comment utiliser l'appareil en toute sécurité.

Lors de cette instruction, l'utilisateur doit être sensibilisé au fait que l'utilisation de l'appareil nécessite une attention et une concentration extrêmes.

Même en cas d'utilisation conforme de cet appareil, des risques résiduels sont toujours possibles.



Danger de mort par étouffement !

Risque d'étouffement pour les enfants en jouant avec les emballages. Tenir impérativement les emballages hors de portée des enfants.

Ne confier ou ne prêter l'appareil et tous ses équipements qu'à des personnes qui sont déjà familiarisées avec le modèle et son utilisation. Le manuel d'utilisation fait partie de l'appareil et doit systématiquement être remis.

Utiliser l'appareil l'esprit reposé et en bonne forme physique et mentale. En cas de problèmes de santé, il convient de demander à son médecin s'il est possible de travailler avec l'appareil. Il est interdit d'utiliser l'appareil après avoir absorbé des substances (drogues, alcool, médicaments, etc.) risquant de diminuer la réactivité.

S'assurer que l'utilisateur possède les capacités physiques, sensorielles et mentales pour se servir de l'appareil. Si les capacités physiques, sensorielles ou mentales de l'utilisateur sont limitées, ce dernier doit utiliser l'appareil uniquement sous la surveillance ou selon les instructions d'une personne responsable.

S'assurer que l'utilisateur est majeur ou qu'il est actuellement formé à un métier conformément aux réglementations nationales en vigueur.

Attention – Risque d'accident !

La tondeuse est destinée uniquement à la tonte. Toute autre utilisation est à proscrire car elle pourrait être dangereuse ou causer des dommages sur l'appareil.

Il est interdit d'utiliser la tondeuse pour les travaux suivants sous peine d'entraîner des blessures à l'utilisateur (cette liste n'est pas exhaustive) :

- utilisation en coupe-bordures pour les buissons, les haies et les arbustes,
- coupe de plantes grimpantes,
- entretien du gazon sur les toits et les balcons,
- broyage et hachage de branches et chutes de haies,
- nettoyage des allées (en guise d'aspirateur ou de souffleur),
- nivellement de terrains bosselés (taupinières par ex.),
- transport de l'herbe coupée, excepté avec le bac de ramassage prévu à cet effet.

Pour des raisons de sécurité, toute modification apportée à l'appareil, hormis la pose conforme d'accessoires homologués par STIHL, est interdite et annule en outre la garantie. Pour de plus amples informations sur les accessoires homologués, s'adresser à un revendeur spécialisé STIHL.

Toute manipulation de l'appareil en vue de modifier la puissance ou le régime du moteur à combustion ou du moteur électrique est strictement interdite.

L'appareil ne doit en aucun cas servir à transporter des objets, des animaux ou des personnes, notamment des enfants.

Une attention particulière est requise en cas d'utilisation dans des jardins publics, des parcs, des terrains sportifs, et dans les domaines des travaux publics, de l'agriculture et de la sylviculture.



Attention ! Les vibrations peuvent nuire à la santé ! Une exposition excessive aux vibrations peut affecter la

circulation ou le système nerveux, en particulier sur les personnes souffrant déjà de problèmes de circulation. Consulter un médecin en cas d'apparition de symptômes pouvant être déclenchés par des vibrations.

Ces symptômes apparaissent principalement dans les doigts, les mains ou les poignets, p. ex. (liste non exhaustive) :

- perte de sensibilité,
- douleurs,
- faiblesse musculaire,
- changements de couleur de la peau,
- picotements désagréables.

Pendant le fonctionnement, tenir le guidon des deux mains aux emplacements prévus, solidement, mais sans être crispé.

Planifier les temps de travail de manière à éviter des sollicitations relativement élevées sur une période assez longue.

4.2 Plein de carburant – Manipulation de l'essence



Danger de mort !

L'essence est une substance toxique et très inflammable.

Ne conserver l'essence que dans des réservoirs homologués et prévus à cet effet (bidons). Remettre toujours correctement le bouchon du réservoir de carburant et le serrer. Pour des raisons de sécurité, remplacer systématiquement les bouchons défectueux.

Ne jamais utiliser de bouteilles ou de récipients pour boissons pour la mise au rebut ou le stockage de consommables comme p. ex. du carburant. Cela entraînerait un risque d'ingestion, en particulier pour les enfants.



Conservé l'essence à l'abri d'étincelles, de flammes, de sources de chaleur et autres sources d'étincelles. Ne pas fumer !

Ne faire le plein de l'appareil qu'à l'air libre et ne pas fumer au cours de cette opération.

Avant de faire le plein, couper le moteur à combustion et le laisser refroidir.

Faire le plein d'essence avant de démarrer le moteur à combustion. Ne pas ouvrir le bouchon du réservoir ou ne pas faire le plein d'essence lorsque le moteur à combustion tourne ou qu'il est encore chaud.

Ne pas trop remplir le réservoir de carburant !

Afin que le carburant ait de la place pour se dilater, ne jamais remplir le réservoir à carburant au-delà du bord inférieur de la tubulure de remplissage.

Respecter en outre les indications figurant dans la notice d'utilisation du moteur à combustion.

Si le réservoir a débordé, ne démarrer le moteur à combustion qu'après avoir nettoyé les zones souillées d'essence. Éviter de démarrer la tondeuse tant que les vapeurs d'essence ne se sont pas dissipées (essuyer la zone).

Essuyer systématiquement toute trace de carburant renversé.



Si du carburant est projeté sur les vêtements, se changer.

Ne jamais ranger l'appareil avec de l'essence dans le réservoir dans un bâtiment fermé. Les vapeurs d'essence pourraient entrer en contact avec des flammes ou des étincelles et s'enflammer.

S'il est nécessaire de vider le réservoir de carburant, le faire à l'air libre.

4.3 Batterie et chargeur

Respecter la notice d'utilisation du moteur à combustion et la conserver en lieu sûr. Cette notice décrit comment utiliser la batterie et le chargeur en toute sécurité.

Utiliser uniquement une batterie et un chargeur d'origine.

Protéger la batterie et le chargeur de la pluie et de l'humidité et ne jamais les faire tomber.

N'utiliser qu'une batterie intacte et non déformée et un chargeur en parfait état. Contrôler tout particulièrement le câble électrique du chargeur. Ne jamais utiliser un chargeur avec un câble électrique endommagé.

Ne jamais désassembler la batterie et le chargeur, ne pas entreprendre de tentatives de réparation. Remplacer la batterie ou le chargeur s'ils sont défectueux.

Ne brancher le chargeur qu'à une alimentation électrique équipée d'un disjoncteur de protection avec déclenchement à 30 mA maxi. Pour de plus amples informations à ce sujet, demander conseil à un électricien.

Tenir la batterie non utilisée à l'écart d'objets métalliques (clous, pièces de monnaie, bijoux p. ex.). Ne jamais court-circuiter les contacts de la batterie, ne pas utiliser de conteneurs de transport métalliques.

En cas d'utilisation incorrecte, du liquide peut s'échapper de la batterie – éviter tout contact ! En cas de contact accidentel, rincer à l'eau. En cas de contact du liquide avec les yeux, consulter également un médecin. Le liquide s'écoulant de la batterie peut entraîner des irritations cutanées, des brûlures par chaleur ou par acides.

Pour de plus amples consignes de sécurité, consulter le site <http://www.stihl.com/safety-data-sheets>

4.4 Vêtements et équipement appropriés



Porter systématiquement des chaussures solides avec semelle antidérapante pendant le travail. Ne jamais utiliser l'appareil pieds nus ou en sandales par exemple.



Lors de travaux d'entretien et de nettoyage ainsi que pour le transport de l'appareil, porter toujours des gants robustes, s'attacher et protéger les cheveux s'ils sont longs (foulard, casquette, etc.).



Porter des lunettes de protection adéquates lors du réaffûtage de la lame de coupe.

L'utilisateur ne doit mettre l'appareil en marche qu'en pantalon et avec des vêtements près du corps.

Ne jamais porter de vêtements amples qui risqueraient de se prendre dans des pièces mobiles (levier de commande), ni de bijou, de cravate ou d'écharpe.



Du bruit est émis pendant l'utilisation. Le bruit peut nuire à l'audition.

Porter une protection acoustique.

4.5 Transport de l'appareil

Travailler uniquement avec des gants afin d'éviter toute blessure en cas de manipulation de composants coupants ou brûlants.

Ne pas transporter l'appareil lorsque le moteur à combustion est en marche. Avant le transport, couper le moteur à combustion, laisser les couteaux s'immobiliser et débrancher la cosse de bougie d'allumage.

Transporter l'appareil uniquement lorsque le moteur à combustion est froid et que le réservoir de carburant est vide.

Utiliser des équipements de chargement adaptés (rampes de chargement, dispositifs de levage).

L'appareil et les pièces transportées en même temps que lui (p. ex. le bac de ramassage) doivent être fixés sur la surface de chargement en utilisant des équipements de fixation de dimensions adaptées (sangles, câbles, etc.).

Éviter tout contact avec la lame de coupe lors du levage et du transport de l'appareil.

Tenir compte en particulier des indications figurant au chapitre « Transport ». Il y est décrit comment soulever ou arrimer l'appareil. (⇒ 13.)

Respecter les directives locales en vigueur lors du transport de l'appareil, en particulier les dispositions concernant la sécurité des charges et le transport d'objets sur des surfaces de chargement.

Ne pas laisser la batterie dans la voiture et la protéger des rayons du soleil lorsqu'elle n'est pas inutilisée.

Lors du transport, il convient de manipuler les batteries lithium-ion avec la plus grande prudence, veiller particulièrement à les protéger contre les courts-circuits. Transporter la batterie dans son emballage d'origine intact ou dans un conteneur de transport non métallique, adapté.

4.6 Avant tout travail

S'assurer que seules des personnes connaissant le manuel d'utilisation utilisent l'appareil.

Avant d'utiliser l'appareil pour la première fois, retirer les emballages et les sécurités de transport.

Avant la mise en service de l'appareil, contrôler l'étanchéité du circuit de carburant, notamment les pièces visibles comme le réservoir, le bouchon du réservoir, les raccords de flexibles. En cas de fuite ou de détérioration, ne pas démarrer le moteur à combustion – **risque d'incendie !**

Avant la mise en service, faire réparer l'appareil par un revendeur spécialisé.

Respecter la réglementation locale relative aux horaires d'utilisation pour les outils de jardin équipés d'un moteur à combustion ou d'un moteur électrique.

Contrôler la totalité du terrain où l'appareil va être utilisé et enlever toutes les pierres, tous les bâtons, fils de fer, os et autres corps étrangers qui pourraient être projetés par l'appareil. Les obstacles (p. ex. souches d'arbres, racines) peuvent être facilement cachés lorsque l'herbe est haute.

Par conséquent, repérer tous les corps étrangers (obstacles) dissimulés dans la pelouse qui ne peuvent être enlevés, avant d'utiliser l'appareil.

Avant d'utiliser l'appareil, remplacer les pièces défectueuses, usées ou endommagées. Remplacer les autocollants d'avertissement et de danger endommagés ou illisibles. Vous trouverez des autocollants de remplacement et toutes les autres pièces de rechange chez les revendeurs spécialisés STIHL.

Avant d'utiliser l'appareil, vérifier que la fixation de la cosse de bougie d'allumage sur la bougie d'allumage est correcte et sûre.

Utiliser l'appareil uniquement en bon état de fonctionnement. Avant chaque mise en service, contrôler

- que l'appareil est monté correctement.
- que l'outil de coupe et l'ensemble de l'unité de coupe (lame de coupe, éléments de fixation, carter du plateau de coupe) sont en parfait état. Contrôler notamment leur bonne fixation, l'absence de dommages (entailles ou fissures) et d'usure. (⇒ 12.3)
- que le bouchon du réservoir est correctement vissé.
- que le réservoir de carburant, les pièces d'alimentation en carburant et le bouchon du réservoir sont en parfait état.

- que les dispositifs de sécurité (p. ex. arceau de coupure du moteur, volet d'éjection, carter, guidon, grille de protection) sont en parfait état et qu'ils fonctionnent correctement.
- que la batterie (**RM 545 VE**) est intacte et sans déformation.
- que le bac de ramassage est intact et monté entièrement ; il est interdit d'utiliser un bac de ramassage endommagé.
- que la vis de fermeture du réservoir d'huile est correctement vissée.

Si besoin est, effectuer tous les travaux nécessaires ou les confier à un revendeur spécialisé. STIHL recommande de s'adresser à un revendeur spécialisé STIHL.

4.7 Pendant l'utilisation de l'appareil



Tenir toute autre personne éloignée de la zone de danger ! N'utiliser en aucun cas l'appareil lorsque des animaux

ou des personnes, en particulier des enfants, se tiennent dans la zone de danger.

Ne retirer ou ne ponter en aucun cas les dispositifs de commutation et de sécurité installés sur l'appareil. En particulier, ne jamais fixer l'arceau de coupure du moteur au guidon (p. ex. en l'attachant).



Attention – Risque de blessures !

Ne jamais approcher les pieds ou les mains des pièces en rotation ou les passer en dessous. Ne jamais toucher la lame en mouvement. Se tenir systématiquement éloigné de l'ouverture du canal d'éjection.

Respecter absolument la distance de sécurité donnée par la longueur du guidon. Le guidon doit toujours être monté correctement et ne doit en aucun cas être modifié. Ne jamais mettre l'appareil en marche lorsque le guidon est rabattu.

Ne jamais fixer d'objets au guidon (p. ex. des vêtements de travail).

Ne travailler qu'à la lumière du jour ou si l'éclairage est suffisant.

Ne jamais utiliser l'appareil par temps de pluie ou d'orage, en particulier en cas de risque de foudre.

Les risques d'accident augmentent sur un sol humide du fait de la stabilité réduite. Travailler avec une extrême prudence afin d'éviter de glisser. Si possible, éviter d'utiliser l'appareil sur un sol humide.

Gaz d'échappement :



Danger de mort par asphyxie !

En cas de nausées, de maux de tête, de troubles de la vue (p. ex. en cas de rétrécissement du champ de vision), de troubles auditifs, de vertiges, de baisses de la concentration, interrompre immédiatement le travail. Ces symptômes peuvent être dus entre autres à une concentration trop élevée en gaz d'échappement.



L'appareil dégage des gaz toxiques dès que le moteur à combustion tourne. Ces gaz contiennent du monoxyde de carbone, un gaz nocif inodore et invisible, ainsi que d'autres produits toxiques. Ne jamais mettre le moteur à combustion en marche dans des pièces fermées ou mal aérées.

Démarrage :

Démarrer l'appareil avec une grande prudence – suivre les instructions figurant au chapitre « Mise en service de l'appareil » (⇒ 11.). Un démarrage conformément à ces instructions minimise le risque de blessures.

Risque de blessures !

Lorsque le câble de démarrage se rétracte rapidement, la main et le bras de l'utilisateur sont projetés si vite en direction du moteur à combustion qu'il ne peut relâcher le câble. Cet effet de recul peut occasionner des fractures, des contusions et des entorses.

Au démarrage, veiller à respecter systématiquement une distance suffisante entre les pieds et l'outil de coupe.

L'appareil ne doit pas être incliné au démarrage.

Au démarrage, ne pas actionner l'arceau d'entraînement.

Ne pas démarrer le moteur lorsque le canal d'éjection n'est pas couvert par le volet d'éjection ou par le bac de ramassage.

Tonte sur les terrains en pente :

Toujours tondre les pentes dans le sens transversal, jamais dans le sens de la longueur.

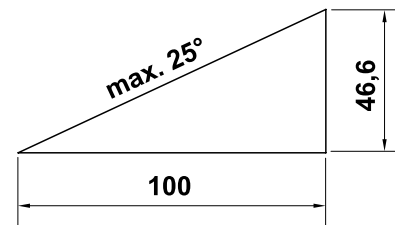
Si l'utilisateur perd le contrôle lors de la tonte dans le sens de la longueur, il risque en plus d'être renversé par l'appareil en fonctionnement.

Faire particulièrement attention en cas de changement de direction sur un terrain en pente.

Toujours adopter une position stable dans les pentes et éviter d'utiliser l'appareil sur des pentes très raides.

Pour des raisons de sécurité, ne pas utiliser l'appareil sur des terrains inclinés à plus de 25° (46,6 %). **Risque de blessures !**

Une pente de 25° correspond à une montée verticale de 46,6 cm pour une distance horizontale de 100 cm.



Pour garantir un graissage suffisant du moteur à combustion en cas d'utilisation de l'appareil dans des terrains en pente, observer les indications figurant dans le manuel d'utilisation du moteur à combustion.

Utilisation :



Risque de blessures !

Ne jamais approcher les pieds ou les mains des pièces en rotation.



Ne jamais essayer d'inspecter la lame tandis que la tondeuse fonctionne. Ne jamais ouvrir le volet d'éjection et/ou ne jamais déposer le bac de ramassage tant que la lame est en mouvement. Les lames en rotation peuvent entraîner des blessures.

N'avancer que pas à pas, ne jamais courir en utilisant l'appareil. Plus l'utilisateur va vite avec l'appareil et plus les risques d'accident augmentent : risque de trébucher, de glisser, etc.

Faire extrêmement attention en faisant demi-tour ou en tirant l'appareil vers soi.

Risque de chute !

Utiliser l'appareil avec extrême prudence lors des travaux à proximité de pentes, de bordures de terrain, de fossés et de digues. Veiller tout particulièrement à respecter une distance suffisante avec ces zones dangereuses.

Contourner les objets dissimulés dans le gazon (dispositifs d'arrosage du gazon, piquets, valves d'eau, fondements, conduites électriques, etc.). Ne jamais passer sur ces objets avec l'appareil.



STOP

Faire attention au fait que l'outil de coupe met quelques secondes à s'immobiliser après la coupure du moteur.

Couper le moteur à combustion, patienter jusqu'à ce que l'outil de travail s'immobilise, débrancher la cosse de bougie d'allumage et retirer en plus la batterie (sur le modèle **RM 545 VE**)

- au moment de s'éloigner de l'appareil ou de le laisser sans surveillance,
 - avant de faire le plein d'essence. Ne faire le plein que lorsque le moteur à combustion a refroidi.
- Risque d'incendie !**
- avant d'éliminer tout blocage ou bourrage dans le canal d'éjection,
 - avant de soulever ou de porter l'appareil,
 - avant de transporter l'appareil,
 - avant les travaux sur la lame de coupe,
 - avant de contrôler ou nettoyer l'appareil ou avant d'y effectuer d'autres travaux (basculer le guidon p. ex.),

- si un corps étranger a été touché ou si la tondeuse vibre de manière anormalement forte. Contrôler dans ces cas l'appareil, en particulier l'outil de coupe (lame, arbre des lames, fixation

de la lame) pour vérifier qu'il n'est pas endommagé et effectuer les réparations nécessaires avant de remettre l'appareil en marche et de l'utiliser de nouveau.



Risque de blessures !

En général, de fortes vibrations indiquent une anomalie de fonctionnement.

Ne pas mettre la tondeuse en marche tout particulièrement si le vilebrequin ou la lame de coupe est endommagé(e) ou déformé(e). Confier les réparations nécessaires à un spécialiste – STIHL recommande les revendeurs spécialisés STIHL – si vous ne disposez pas des connaissances requises.

Couper le moteur à combustion

- pour pousser l'appareil depuis et vers la pelouse à traiter,
- avant de pousser l'appareil sur une surface non couverte d'herbe,
- avant d'ouvrir le volet d'éjection ou de déposer le bac de ramassage,
- si l'appareil doit être basculé pour le transport,
- avant de régler la hauteur de coupe.

4.8 Entretien et réparations

Avant de réaliser des travaux de nettoyage, de réglage, de réparation et d'entretien :

- Placer l'appareil sur un sol ferme et plat,
- couper le moteur à combustion et le laisser refroidir,

- retirer la cosse de bougie d'allumage.



Attention – Risque de blessures !

Éloigner la cosse de bougie d'allumage de la bougie d'allumage, une étincelle d'allumage involontaire pouvant provoquer des incendies ou des décharges électriques.

Un contact involontaire de la bougie d'allumage avec la cosse de bougie d'allumage peut provoquer un démarrage inopiné du moteur à combustion.

RM 545 VE : retirer en plus la batterie.



Risque de blessures causées par la lame de coupe !

Le fait de tirer sur le câble de démarrage met l'outil de travail en rotation. Lors de l'utilisation du câble de démarrage, veiller à toujours respecter un espace suffisant entre la lame de coupe et l'utilisateur, en particulier au niveau des mains et des pieds.

Laisser l'appareil refroidir, tout particulièrement avant les travaux au niveau du moteur à combustion, du collecteur d'échappement et du silencieux. Des températures de 80 °C ou plus peuvent être atteintes. **Risque de brûlure !**

Tout contact direct avec l'huile moteur peut être dangereux, ne pas renverser d'huile moteur.

STIHL recommande de confier le remplissage ou la vidange de l'huile moteur à votre revendeur spécialisé STIHL.

Nettoyage :

L'ensemble de l'appareil doit être nettoyé soigneusement après utilisation. (⇒ 12.2)

Avant de mettre l'appareil en position de nettoyage, vider le réservoir à carburant (p. ex. en laissant tourner le moteur jusqu'à ce qu'il s'arrête).

Éliminer les brins d'herbe accrochés avec un bout de bois. Nettoyer la partie inférieure de la tondeuse avec une brosse et de l'eau.

Ne jamais utiliser de nettoyeur haute pression et ne jamais nettoyer l'appareil sous l'eau courante (par exemple avec un tuyau d'arrosage).

Ne pas utiliser de détergents agressifs. Ceux-ci peuvent endommager les matières plastiques et les métaux, ce qui peut compromettre le fonctionnement sûr de votre appareil STIHL.

Afin de prévenir tout risque d'incendie, retirer l'herbe, la paille, la mousse, les feuilles ou les traces de graisse, par exemple, au niveau des orifices d'aération, des ailettes de refroidissement et de la zone d'échappement.

Travaux d'entretien :

Exécuter uniquement les travaux d'entretien qui sont décrits dans le présent manuel d'utilisation, confier tous les autres travaux à un revendeur spécialisé.

Si vous ne disposez pas des outils nécessaires, ou si vous ne connaissez pas suffisamment l'appareil, adressez-vous **systématiquement** à un revendeur spécialisé.

STIHL recommande de s'adresser exclusivement aux revendeurs agréés STIHL pour les travaux d'entretien et les réparations.

Les revendeurs spécialisés STIHL bénéficient régulièrement de formations et d'informations techniques.

Utiliser uniquement des outils, des accessoires ou des équipements homologués par STIHL pour cet appareil ou des pièces techniquement similaires, sous peine de provoquer des accidents et blessures ou d'endommager l'appareil. Pour toute question, s'adresser à un revendeur spécialisé.

Les outils, accessoires et pièces de rechange STIHL sont, de par leurs caractéristiques, adaptés de façon optimale à l'appareil et aux exigences de l'utilisateur. Les pièces de rechange d'origine STIHL sont reconnaissables au numéro de pièce STIHL, au monogramme STIHL et aux codes des pièces de rechange STIHL. Il est possible que les pièces de petite taille ne disposent que du code de référence.

Pour des raisons de sécurité, faire contrôler régulièrement l'état et l'étanchéité des composants d'alimentation en carburant (conduite de carburant, robinet d'alimentation en carburant, réservoir, bouchon du réservoir et raccords, etc.) et les faire remplacer si nécessaire par un spécialiste (STIHL recommande les revendeurs agréés STIHL).

Veiller à ce que les étiquettes d'avertissement restent propres et lisibles. Les autocollants perdus ou abîmés doivent être remplacés par des autocollants d'origine fournis par votre revendeur spécialisé STIHL. Si un composant est remplacé par une pièce neuve, veiller à ce que la nouvelle pièce reçoive le même autocollant.

Effectuer les travaux sur l'unité de coupe uniquement avec des gants de protection et en faisant extrêmement attention.

Veiller à ce que tous les écrous, boulons et vis soient bien fixés, notamment la vis de fixation de la lame, afin que l'utilisation de l'appareil se fasse toujours en toute sécurité.

Faire remplacer les tuyaux d'échappement et les tôles de protection en cas d'endommagement.

Contrôler régulièrement l'appareil complet et le bac de ramassage, en particulier avant de le remiser (avant hivernage par exemple) pour vérifier qu'il n'est pas usé, ni endommagé. Remplacer immédiatement les pièces usées ou endommagées afin que l'utilisation de l'appareil se fasse toujours en toute sécurité.

Ne jamais modifier le réglage usine du moteur à combustion et ne pas le faire tourner en surrégime.

Si, au cours de travaux d'entretien réalisés sur l'appareil, il est nécessaire de retirer des pièces ou des dispositifs de sécurité, les reposer dès que possible et comme il se doit.

4.9 Stockage prolongé

Laisser refroidir le moteur à combustion avant de ranger l'appareil dans un local fermé.

Ranger l'appareil avec le réservoir vidé et le carburant dans une pièce fermée à clé et bien aérée.

S'assurer que l'appareil est mis à l'abri de toute utilisation non autorisée (hors de portée des enfants par exemple).

Ne jamais ranger l'appareil dans un bâtiment fermé alors que de l'essence est dans le réservoir. Les vapeurs d'essence pourraient entrer en contact avec des flammes ou des étincelles et s'enflammer.

S'il est nécessaire de vider le réservoir (p. ex. pour l'hivernage), vider le réservoir à carburant uniquement en plein air (p. ex. en laissant tourner le moteur jusqu'à ce qu'il s'arrête).

Nettoyer minutieusement l'appareil avant son stockage (hivernage par exemple).

Entreposer l'appareil uniquement avec la cosse de bougie d'allumage débranchée.

RM 545 VE : avant le remisage, retirer la batterie et la conserver séparément de l'appareil et en lieu sûr pour éviter toute utilisation non autorisée (par des enfants p. ex.).

Ranger l'appareil en bon état de fonctionnement.

Laisser l'appareil refroidir entièrement avant de le recouvrir.

4.10 Mise au rebut

Les déchets comme l'huile usagée ou le carburant, les lubrifiants, filtres, batteries et autres pièces d'usure usagés peuvent être nocifs pour les personnes, les animaux et l'environnement et doivent par conséquent être mis au rebut conformément.

S'adresser au centre de recyclage local ou à votre revendeur spécialisé pour connaître la procédure correcte de mise au rebut. STIHL recommande de s'adresser à un revendeur spécialisé STIHL.

S'assurer que les appareils usagés sont mis au rebut conformément à la législation en vigueur. Mettre l'appareil hors d'usage avant la mise au rebut. Pour prévenir tout accident, retirer tout particulièrement le câble d'allumage, vider le réservoir et vidanger l'huile moteur.

La batterie et l'appareil doivent être mis au rebut séparément. S'assurer que les batteries sont mises au rebut en toute sécurité et dans le respect de l'environnement.

Risque de blessures causées par la lame de coupe !

Ne jamais laisser une tondeuse usagée sans surveillance. S'assurer que l'appareil et en particulier la lame de coupe sont conservés hors de portée des enfants.

5. Signification des pictogrammes



Attention !

Avant la mise en service, lire et prendre en compte le manuel d'utilisation et les consignes de sécurité.



Risque de blessures !

Tenir toute autre personne à l'écart de la zone de danger.



Attention !

Tenir les mains et les pieds éloignés des lames.

Débrancher la cosse de bougie d'allumage avant d'effectuer des travaux sur l'outil de coupe et avant les travaux d'entretien et de nettoyage.



RM 545, RM 545 T, RM 545 V, RM 545 VM, RM 545 VR :

Démarrage du moteur à combustion



RM 545, RM 545 T, RM 545 V, RM 545 VM, RM 545 VR :

Couper le moteur à combustion



RM 545 VE:

START : mettre en place la batterie, démarrer le moteur à combustion.

STOP : arrêter le moteur à combustion



RM 545 T, RM 545 V, RM 545 VE, RM 545 VM, RM 545 VR :

Mise en marche de l'entraînement



**RM 545 V, RM 545 VE,
RM 545 VM, RM 545 VR :**
Régler la vitesse de déplacement

Lente – Pousser le levier de l'entraînement Vario vers l'avant



Rapide – Ramener le levier de l'entraînement Vario en arrière



6. Contenu de l'emballage



Rep.	Désignation	Qté
A	Appareil de base	1
B	Partie inférieure du bac de ramassage	1
C	Partie supérieure du bac de ramassage	1
D	Goujon	2
E	Guide-câble (RM 545, RM 545 T)	2 (1)
F	Protection anti-pincement du câble (RM 545, RM 545 T)	2 (1)
G	Vis à tête bombée	2
H	Molette de réglage	2
I	Douille du guidon	2
J	Batterie (RM 545 VE)	1
K	Chargeur (RM 545 VE)	1
–	Manuel d'utilisation	1
–	Notice d'utilisation moteur à combustion	1

7. Préparation de l'appareil

7.1 Généralités



Risque de blessures

Respecter les consignes de sécurité dans le chapitre « Consignes de sécurité » (⇒ 4.).

- Pour tous les travaux décrits, placer l'appareil sur une surface horizontale, plate et stable pour les effectuer.

7.2 Montage du guidon

Mise en place des douilles du guidon :



- Faire passer les douilles de guidon (I) sur le guidon (1). Positionner le trou carré sur la partie intérieure du guidon, les alésages du guidon et le trou carré des douilles du guidon devant coïncider.

Montage du guidon :

- Mettre en place le guidon (1) sur les deux parties inférieures du guidon (2).
- Faire passer les vis à tête bombée (G) dans les alésages, de l'intérieur vers l'extérieur, et visser à l'aide des molettes de réglage (H).

i Montage de la protection anti-pincement du câble de gauche :



Monter la protection anti-pincement du câble (F) uniquement comme indiqué sur la figure. Les câbles de commande doivent être acheminés sous le guidon. Desserrer la molette de réglage (H) avant le montage si nécessaire.

- Mettre en place tous les câbles et câbles de commande dans la protection anti-pincement de câble (F).
- Faire passer la protection anti-pincement du câble d'abord dans l'alésage supérieur (3) de la partie inférieure du guidon.
- Ensuite, laisser la protection anti-pincement du câble s'enclencher dans l'orifice oblong inférieur (4) de la partie inférieure du guidon.

2 Montage de la protection anti-pincement du câble de droite :



RM 545, RM 545 T:

Il n'y a aucun câble de commande du côté droit du guidon, par conséquent la protection anti-pincement du câble n'est pas présente.

- Le montage de la protection anti-pincement du câble (F) de droite s'effectue de la même façon que pour le côté gauche.

7.3 Montage du guide-câble



- Insérer le guide-câble (E) dans les cavités du carter (1) et le tourner vers la partie supérieure du guidon.
- Mettre en place tous les câbles et câbles de commande dans le guide-câble.
- Enfoncer le guide-câble dans les deux alésages prévus en exerçant une légère pression.

7.4 Accrochage et décrochage du câble de démarrage



i **RM 545 VE** : le moteur à combustion ne possède pas de câble de démarrage.

- Avant d'accrocher ou de décrocher le câble de démarrage, débrancher la cosse de bougie d'allumage du moteur à combustion. La rebrancher ensuite si nécessaire.

Accrochage :

- Enfoncer et maintenir l'arceau de coupure du moteur (1) contre le guidon.
- Tirer lentement sur le câble de démarrage (2) et le maintenir dans cette position. Relâcher l'arceau de coupure du moteur.
- Accrocher le câble de démarrage (2) dans le guide-câble (3).

Décrochage :

- Décrocher le câble de démarrage (2) du support de câble (3) et le faire s'enrouler lentement.

7.5 Montage du bac de ramassage



- Placer la partie supérieure du bac de ramassage (C) sur sa partie inférieure (B).
- Insérer les goujons (D) de l'intérieur, dans les orifices prévus à cet effet.
- Enclencher la partie supérieure du bac de ramassage dans sa partie inférieure en appuyant légèrement dessus.
- Accrocher le bac de ramassage. (⇒ 8.8)

7.6 Carburant et huile moteur utilisés



Éviter tout endommagement de l'appareil !

Mettre de l'huile moteur avant le premier démarrage de l'appareil. Utiliser un auxiliaire de remplissage (entonnoir p. ex.) pour faire le plein ou remplir le réservoir d'huile moteur.

Huile moteur :

Consulter la notice d'utilisation du moteur à combustion pour connaître le type et la quantité d'huile moteur à utiliser.

Effectuer un contrôle régulier du niveau de remplissage (voir la notice d'utilisation du moteur à combustion).

Éviter de dépasser ou de tomber en dessous du niveau d'huile prescrit. Visser correctement le bouchon du réservoir d'huile avant de mettre en marche le moteur à combustion.

Carburant :

Recommandation : carburant frais de marque, essence sans plomb.

Consulter la notice d'utilisation du moteur à combustion pour obtenir des indications sur la qualité du carburant (indice d'octane).



8. Éléments de commande

8.1 Généralités



Risque de blessures

Respecter les consignes de sécurité dans le chapitre « Consignes de sécurité » (⇒ 4.).

- Pour tous les travaux décrits, placer l'appareil sur une surface horizontale, plate et stable pour les effectuer.

8.2 Éléments de réglage au guidon



- 1 Arceau de coupure du moteur**
- 2 Arceau d'entraînement**
(RM 545 T, RM 545 V, RM 545 VE, RM 545 VM, RM 545 VR)
- 3 Levier d'entraînement Vario**
(RM 545 V, RM 545 VE, RM 545 VM, RM 545 VR)
- 4 Bouton de démarrage**
(RM 545 VE)

8.3 Basculement du guidon



Danger de pincement !

La partie supérieure du guidon peut basculer lorsque les molettes de réglage sont desserrées. Lors du dévissage des deux molettes de réglage, maintenir par conséquent d'une main la partie supérieure du guidon à son emplacement le plus haut.

- Décrocher le câble de démarrage.
(⇒ 7.4)

Position de transport – pour le transport et le rangement compacts de l'appareil :

- Desserrer les molettes de réglage (1) jusqu'à ce qu'elles tournent librement. Ces rotations empêchent que les molettes de serrage ne se détachent d'elles-mêmes des vis (sécurité perte).
- Rabattre la partie supérieure du guidon (2) et la laisser reposer sur l'appareil.

Position de travail – pour utiliser l'appareil :

- Ouvrir la partie supérieure du guidon (2) vers l'arrière et le tenir d'une main.
- Visser les molettes de réglage (1).

8.4 Réglage en hauteur du guidon



Il est possible de fixer le guidon (1) en **3** positions :

- I basse
- II médiane
- III haute

- Desserrer la molette de réglage en hauteur du guidon (2) en la tournant dans le sens inverse des aiguilles d'une montre (env. 5 tours).
- Saisir le guidon (1) avec les deux mains et le placer dans la position souhaitée en le relevant ou en l'abaissant. Veiller à régler le guidon de manière identique à gauche et à droite.

- Resserrer la molette de réglage en hauteur du guidon (2) en la tournant dans le sens des aiguilles d'une montre.

8.5 Réglage centralisé de la hauteur de coupe



RM 545, RM 545 T, RM 545 V, RM 545 VE, RM 545 VM :

Il est possible de régler **7** hauteurs de coupe différentes.

Niveau **1** : **25 mm**

Niveau **7** : **80 mm**

RM 545 VR :

Il est possible de régler **6** hauteurs de coupe différentes.

Niveau **1** : **20 mm**

Niveau **6** : **75 mm**

- Le levier (1) de réglage en hauteur se situe sur le côté gauche de l'appareil (voir figure).
- Saisir l'appareil au niveau de la poignée (2), tirer le levier de réglage (1) vers le haut et le maintenir en position pour dégager le mécanisme d'arrêt. Soulever ou abaisser l'appareil pour régler la hauteur de coupe voulue.
- Celle-ci peut se lire sur l'indicateur de la hauteur de coupe (3).
- Relâcher le levier de réglage (1) et le laisser s'enclencher dans le réglage en hauteur.

8.6 Batterie et chargeur (RM 545 VE)



La tondeuse **RM 545 VE** est équipée d'un démarreur électrique. Une batterie lithium-ion sert de batterie de démarrage. Une description de l'utilisation de la batterie et du chargeur figure dans le manuel d'utilisation fourni avec le moteur à combustion.



Ne charger la batterie qu'avec le chargeur fourni, la batterie n'étant pas rechargée lors du fonctionnement de la tondeuse. Pour contrôler le niveau de charge, appuyer sur la touche (1) située sur la batterie.

Première mise en service :

- Ouvrir le capuchon de protection (2) de la batterie.
- Brancher le chargeur (K) sur le secteur et charger complètement la batterie (J).

Retrait et mise en place de la batterie :

- Maintenir le bouton de déverrouillage (3) et retirer la batterie (J) du moteur à combustion par le haut et la remettre en place dans le sens inverse.

8.7 Témoin du niveau de remplissage



Le flux d'air généré par la lame relève le témoin du niveau de remplissage (1). Si le bac de ramassage est plein, le flux d'air s'arrête. Si le flux d'air est trop faible, le témoin du niveau de remplissage (1) revient en position de repos. C'est une indication qu'il faut vider le bac de ramassage.

Le fonctionnement sans entraves du témoin du niveau de remplissage n'est possible qu'avec un flux d'air optimal. Des facteurs extérieurs, comme de l'herbe humide, dense ou haute, des niveaux de coupe bas, un encrassement ou autre, peuvent entraver le flux d'air et nuire au fonctionnement du témoin du niveau de remplissage.

A Le bac de ramassage se remplit

B Le bac de ramassage est rempli

- Vider le bac de ramassage rempli (⇒ 11.4).

8.8 Accrochage et décrochage du bac de ramassage



i Sur les appareils dotés d'un équipement mulching, retirer l'obturateur mulching du canal d'éjection avant d'accrocher le bac de ramassage. (⇒ 10.3)

Accrochage :

- Ouvrir et maintenir le volet d'éjection (1).
- Le bac de ramassage (2) s'accroche sur le logement (4) de l'appareil à l'aide des encoches (3).
- Refermer le volet d'éjection (1) à la main.

Décrochage :

- Ouvrir et maintenir le volet d'éjection (1).
- Soulever le bac de ramassage (2) par le haut, le décrocher du logement (4) et le retirer.
- Refermer le volet d'éjection (1) à la main.

9. Dispositifs de sécurité

L'appareil est équipé de plusieurs dispositifs de sécurité garantissant une utilisation sûre et empêchant une utilisation non autorisée.



Risque de blessures !

Si l'un des dispositifs de sécurité présente un défaut, l'appareil ne doit pas être mis en marche. STIHL vous recommande de vous adresser à un revendeur spécialisé STIHL.

9.1 Dispositifs de protection

La tondeuse est équipée de dispositifs de protection qui empêchent tout contact involontaire avec la lame de coupe et l'herbe coupée et éjectée. Le carter, le volet d'éjection, le bac de ramassage et le guidon monté correctement en font partie.

9.2 Arceau de coupure du moteur



La tondeuse est équipée d'un dispositif de coupure du moteur.

Pour arrêter le moteur à combustion en fonctionnement, relâcher l'arceau de coupure du moteur (1).

Le moteur à combustion et la lame s'arrêtent dans les 3 secondes qui suivent.



Risque de blessures !

Si le délai d'immobilisation de la lame est plus long, ne plus utiliser l'appareil et l'apporter à un revendeur spécialisé.

Mesure du délai d'immobilisation

Après le démarrage du moteur à combustion, la lame tourne et un bruit de rotation s'entend. Le délai d'immobilisation correspond à la durée du bruit de rotation après l'arrêt du moteur à combustion, il peut se mesurer avec un chronomètre.

10. Conseils d'utilisation

Pour obtenir un beau gazon bien dense,

- tondre à vitesse lente.
- tondre la pelouse souvent et suffisamment court.
- ne pas tondre la pelouse trop court par temps chaud et sec, sinon elle serait brûlée par le soleil et perdrait son bel aspect.
- utiliser des lames de coupe aiguisées – par conséquent, les faire affûter régulièrement (revendeur spécialisé).
- changer régulièrement de sens de coupe.

10.1 Zone de travail de l'utilisateur



- Pour des raisons de sécurité, l'utilisateur doit toujours se tenir dans la zone de travail située derrière le guidon lors du démarrage du moteur à combustion et lorsque le moteur tourne. Respecter systématiquement la distance de sécurité donnée par la longueur du guidon.
- La tondeuse doit exclusivement être utilisée par une seule personne, les tiers doivent se tenir éloignés de la zone de danger. (⇒ 4.)

10.2 Tondeuse avec rouleau de jardin



Le modèle **RM 545 VR** est équipé d'un rouleau d'entraînement en deux parties, monté sur l'essieu arrière.

Il permet de tondre avec précision le long d'une bordure de pelouse ou autour de plantes. De plus, l'herbe est lissée dans le sens de la marche, ce qui dessine de belles bandes sur le gazon.

10.3 Mulching



La tondeuse multifonction **RM 545 VM** est équipée d'une lame biplan spéciale et d'un obturateur mulching mis en place initialement.



Risque de blessures !

Couper le moteur à combustion et débrancher la cosse de bougie d'allumage avant d'effectuer tous travaux sur l'obturateur mulching.

Mise en place de l'obturateur mulching

Pour utiliser l'appareil comme une tondeuse mulching, il est nécessaire de mettre en place l'obturateur mulching (1) :

- Ouvrir et maintenir le volet d'éjection.
- Mettre en place l'obturateur mulching (1) dans le canal d'éjection et l'enclencher sur le carter avec les deux ergots (2) en exerçant une pression par le haut, ce qui produit un son.
- Fermer le volet d'éjection.

Retrait de l'obturateur mulching

Pour utiliser l'appareil comme une tondeuse à éjection arrière ou une tondeuse de ramassage (avec un bac de ramassage adapté), il faut retirer l'obturateur mulching (1) de l'appareil :

- Ouvrir et maintenir le volet d'éjection.
- Relever la languette d'arrêt (4) et extraire l'obturateur mulching (1) du canal d'éjection en le tirant de biais vers le haut.
- Fermer le volet d'éjection (tondeuse à éjection arrière) ou accrocher le bac de ramassage et fermer le volet d'éjection (tondeuse de ramassage).

10.4 Comment procéder pour le mulching ?

Pour procéder au mulching, sélectionner une hauteur de coupe comprise entre **4** et **7**, optimale pour hacher l'herbe.

Si la hauteur de coupe est trop basse, le carter de la tondeuse risque de se boucher, ce qui peut avoir pour conséquence un blocage de la lame de coupe.

Sélectionner la vitesse de travail et la hauteur de coupe pour le mulching de façon à ce que la lame biplan puisse hacher l'herbe de manière optimale pour obtenir une belle coupe.

Si l'herbe est haute, tondre la pelouse en plusieurs fois et en utilisant les réglages de la hauteur de coupe supérieurs.

Il n'est pas recommandé de procéder au mulching avec de l'herbe humide ou lorsque l'herbe est trop haute.

11. Mise en service de l'appareil

11.1 Démarrage du moteur à combustion



Éviter tout endommagement de l'appareil !

Ne pas démarrer le moteur à combustion dans de l'herbe haute. Si le moteur a du mal à démarrer, choisir un réglage plus haut de la hauteur de coupe.



Après le démarrage, le moteur à combustion fonctionne toujours au régime optimal grâce au réglage de régime gaz fixe.

- Contrôler le niveau d'huile et de carburant. (⇒ 7.6)

RM 545, RM 545 T, RM 545 V, RM 545 VM, RM 545 VR :



- **1** Enfoncer et maintenir l'arceau de coupure du moteur (1) contre le guidon.
- **2** Tirer lentement le câble de démarrage (2) jusqu'à ce qu'il résiste. Tirer ensuite d'un coup sec à une longueur de bras environ. Relâcher de nouveau lentement le câble de démarrage (2) pour qu'il puisse s'enrouler.
- Répéter l'opération jusqu'au démarrage du moteur à combustion.

RM 545 VE :



- Contrôle de la batterie : Contrôler le niveau de charge et recharger la batterie si nécessaire. (⇒ 8.6)

- **1** Mettre en place la batterie (3).
- **2** Enfoncer et maintenir l'arceau de coupure du moteur (1) contre le guidon.
- **3** Appuyer sur le bouton de démarrage (4) – pendant 5 secondes maximum, puis le relâcher. Si le moteur à combustion ne démarre pas, faire une pause de 1 minute avant la prochaine tentative de démarrage. Éviter de faire redémarrer le moteur à combustion lorsqu'il tourne.

11.2 Arrêt du moteur à combustion



- Pour arrêter le moteur à combustion, relâcher l'arceau de coupure du moteur (1).
Le moteur à combustion et la lame de coupe s'arrêtent après un court délai d'immobilisation.
- **RM 545 VE** : si l'appareil est laissé sans surveillance, retirer la batterie et la conserver séparément de l'appareil et en lieu sûr pour éviter toute utilisation non autorisée (par des enfants p. ex.).

11.3 Entraînement



Les tondeuses **RM 545 T**, **RM 545 V**, **RM 545 VE**, **RM 545 VM**, **RM 545 VR** sont équipées d'un entraînement.

RM 545 T :

Une vitesse d'entraînement en marche avant (transmission à une vitesse)
3,6 km/h

RM 545 V, RM 545 VE, RM 545 VM, RM 545 VR :

Vitesse d'entraînement en marche avant réglable en continu pendant le

déplacement (transmission Vario)
2,2 km/h – 3,8 km/h
RM 545 VR : 2,4 km/h – 4,0 km/h

Mise en marche de l'entraînement :

- Démarrer le moteur à combustion.
(⇒ 11.1)
- Tirer l'arceau d'entraînement (1) vers le guidon et le maintenir.
L'entraînement se met en marche et la tondeuse avance.



Éviter tout endommagement de l'appareil !

Toujours actionner l'arceau d'entraînement complètement (jusqu'en butée) afin d'éviter tout dommage consécutif sur la transmission.

Réglage de la vitesse d'entraînement (RM 545 V, RM 545 VE, RM 545 VM, RM 545 VR) :



Éviter tout endommagement de l'appareil !

Actionner le levier de l'entraînement Vario (2) lorsque le moteur à combustion tourne.

- Augmentation de la vitesse :
Ramener le levier de l'entraînement Vario (2) en arrière pendant le déplacement.
- Réduction de la vitesse :
Pousser le levier de l'entraînement Vario (2) vers l'avant pendant le déplacement.



Arrêt de l'entraînement :

- Relâcher l'arceau d'entraînement (1).
L'entraînement s'arrête et la tondeuse s'immobilise. Le moteur à combustion continue de tourner.

11.4 Vidage du bac de ramassage



Risque de blessures !

Avant de décrocher le bac de ramassage, arrêter le moteur à combustion et patienter jusqu'à ce que la lame s'immobilise.



Un bac de ramassage plein peut peser jusqu'à **16 kg**.

- Décrocher et poser le bac de ramassage. (⇒ 8.8)
- Ouvrir le bac de ramassage au niveau de la languette de verrouillage (1).
Relever et maintenir la partie supérieure du bac de ramassage (2).
Basculer le bac de ramassage vers l'arrière et le vider en enlevant l'herbe coupée.
Utiliser les poignées (3, 4) situées sur la partie supérieure et inférieure du bac de ramassage pour tenir fermement le bac de ramassage et le vider confortablement.
- Refermer le bac de ramassage.
- Accrocher le bac de ramassage.
(⇒ 8.8)

12. Entretien

12.1 Généralités



Risque de blessures !

Respecter les consignes de sécurité dans le chapitre « Consignes de sécurité » (⇒ 4.).

Entretien annuel effectué par le revendeur spécialisé :

La tondeuse doit être contrôlée une fois par an par un revendeur spécialisé. STIHL recommande de s'adresser à un revendeur spécialisé STIHL.

12.2 Nettoyage de l'appareil



Intervalle d'entretien : après chaque utilisation

Prendre soin de l'appareil permet de prévenir les dommages et de prolonger la durée de vie de celui-ci.



Risque de blessures !

Couper le moteur à combustion, débrancher la cosse de bougie d'allumage, retirer la batterie (sur le modèle **RM 545 VE**) et laisser l'appareil refroidir.

Avant de mettre l'appareil en position de nettoyage, vider le réservoir de carburant (laisser tourner le moteur jusqu'à ce qu'il s'arrête).

L'appareil n'est en position sécurisée de nettoyage que si le volet d'éjection est ouvert.

- Sélectionner la hauteur de coupe maximale. (⇒ 8.5)
- Décrocher le bac de ramassage. (⇒ 8.8)
- Déposer la partie supérieure du guidon (1) vers l'arrière.
- Ouvrir et maintenir le volet d'éjection (2).
- Soulever l'avant de l'appareil par la poignée de transport (3) et le mettre en position de nettoyage comme indiqué sur la figure.

Remarques pour le nettoyage :

- À l'aide d'une brosse ou d'un chiffon, enlever les salissures avec un peu d'eau. Nettoyer tout particulièrement la lame de coupe. Ne jamais diriger un jet d'eau vers des pièces du moteur à combustion, les joints, les emplacements de paliers.
- Éliminer au préalable les brins d'herbe présents avec un bout de bois.
- Utiliser, si nécessaire, un produit de nettoyage spécial (le nettoyant spécial STIHL p. ex.).

12.3 Contrôle de l'usure de la lame



Intervalle d'entretien : avant chaque utilisation



Risque de blessures !

L'usure des lames varie sensiblement en fonction du lieu et de la durée d'utilisation. En cas d'utilisation de l'appareil sur un sol sablonneux ou bien d'utilisation fréquente dans des conditions de sécheresse, la lame est plus fortement sollicitée et s'use plus vite que la moyenne. Une lame usée risque de rompre et de provoquer de graves blessures. Respecter impérativement les consignes d'entretien de la lame.

- Basculer la tondeuse en position de nettoyage. (⇒ 12.2)
- Nettoyer la lame (1).
- À l'aide d'un pied à coulisse, mesurer l'épaisseur de la lame **A** à 5 endroits minimum. La distance minimum doit être respectée, en particulier au niveau de l'ailette de la lame.

● **Lame standard :**

Placer une règle (2) au niveau de l'arête correspondante de la lame, comme indiqué sur la figure et mesurer l'usure **B**.

● **Lame biplan (RM 545 VM) :**

À l'aide d'un pied à coulisse, contrôler la largeur minimale **C** à l'emplacement le plus étroit derrière les ailettes de la lame.

Remplacer la lame

- si elle est endommagée (entailles, fissures),
- lorsque les valeurs de mesure sont atteintes à un ou plusieurs endroits ou qu'elles se situent en dehors des limites autorisées.

1 Limites d'usure d'une lame standard :

Épaisseur de la lame **A** : > 2 mm

Usure **B** : < 5 mm

2 Limites d'usure de la lame biplan (RM 545 VM) :

Épaisseur de la lame **A** : > 2 mm

Largeur minimale **C** : > 55 mm

12.4 Dépose et repose de la lame



Démontage :

- Utiliser un morceau de bois approprié (1, env. 60x60 mm) pour retenir la lame (2).
- Dévisser la vis de fixation de la lame (3) avec une clé plate de 17.
- Déposer la lame (2), la vis de fixation de la lame (3) et la rondelle d'arrêt (4).

Montage :



Risque de blessures !

La lame (2) doit impérativement être montée comme indiqué sur la figure. Les ailettes relevées de la lame doivent être dirigées vers le haut.

Respecter scrupuleusement le couple de serrage prescrit de la vis de fixation de la lame car il est d'une importance primordiale pour la fixation correcte de l'outil de coupe. Fixer également la vis de fixation de la lame (3) avec du **Loctite 243**.

Remplacer la rondelle d'arrêt (4) à chaque montage de la lame, et la vis de fixation de la lame (3) à chaque remplacement de lame.

- Nettoyer la surface d'appui de la lame et le support de lame.
- Contrôler l'équilibre de la lame. (⇒ 12.5)
- Monter la lame (2) avec les ailettes relevées orientées vers le haut (dirigées vers l'appareil).
- Utiliser un morceau de bois approprié (1, env. 60x60 mm) pour retenir la lame (2).
- Visser la vis de fixation de la lame (3) avec une rondelle d'arrêt (4) neuve et les serrer.
Couple de serrage :
60 - 65 Nm

12.5 Contrôle de l'équilibre de la lame



- Démonter les couteaux. (⇒ 12.4)

- Insérer un tournevis (1) à travers l'alésage central (2) de la lame (3) et ajuster la lame à l'horizontale.
Si la lame est bien équilibrée, elle reste à l'horizontale.
- Si la lame penche d'un côté, réaffûtez ce côté jusqu'à ce que la lame soit équilibrée. (⇒ 12.6)

12.6 Affûtage de la lame de coupe

STIHL recommande de s'adresser à un spécialiste pour l'affûtage de la lame de coupe. Si la lame n'est pas affûtée correctement (angle de coupe erroné, voile, etc.), le fonctionnement de l'appareil est compromis.

Instructions relatives à l'affûtage :

- Démonter la lame de coupe (⇒ 12.4).
- Refroidir la lame de coupe pendant l'affûtage, avec de l'eau p. ex. La lame ne doit pas bleuir car cela réduirait sa puissance de coupe.
- Affûter la lame uniformément afin de prévenir tout voile pouvant entraîner des vibrations.
- L'angle de coupe de 30° doit être respecté.
- Après l'opération d'affûtage, éliminer la bavure sur le tranchant avec du papier émeri si nécessaire.
- Respecter les limites d'usure. (⇒ 12.3)

12.7 Réglage du câble de commande d'entraînement



Intervalle d'entretien : selon les besoins

La tension du câble de commande est correctement réglée en usine. Il est nécessaire de réajuster le câble de commande

- si, après une durée d'utilisation prolongée, l'entraînement ne se met pas en marche correctement alors que l'arceau d'entraînement est actionné.
- si l'entraînement est activé en permanence. – Cela signifie que la tondeuse se met en mouvement involontairement lorsque l'on tire sur le câble de démarrage, bien que l'arceau d'entraînement ne soit pas actionné.



Risque de blessures !

Le câble de commande d'entraînement doit être réglé correctement lorsque l'on utilise l'appareil. En cas de doute, demander conseil à un revendeur spécialisé. STIHL recommande de s'adresser à un revendeur spécialisé STIHL.

Contrôle de la tension du câble de commande :

- Actionner l'arceau d'entraînement tout en tirant la tondeuse vers l'arrière. Les roues motrices doivent se bloquer à un tiers environ de la course du levier.

Réglage du câble de commande :

- Tourner la vis de réglage (1) à gauche de la partie supérieure du guidon dans le sens « + » pour augmenter la tension du câble de commande ou dans le sens « - » pour réduire la tension.

12.8 Moteur à combustion

Intervalle d'entretien :

Voir le manuel d'utilisation du moteur.

Remarques générales :

Respecter les consignes d'utilisation et d'entretien figurant dans la notice d'utilisation du moteur.

Contrôler en particulier le niveau d'huile, respecter les intervalles de vidange d'huile et de remplacement du filtre à air pour pouvoir profiter longtemps du moteur de votre appareil.

Se reporter au manuel d'utilisation du moteur pour connaître l'intervalle de vidange conseillé, ainsi que l'huile moteur et la quantité d'huile nécessaire.

Les ailettes de refroidissement doivent toujours être parfaitement propres afin de garantir un refroidissement suffisant du moteur.

12.9 Entretien de la batterie et du chargeur

Intervalle d'entretien :

Voir la notice d'utilisation du moteur à combustion.

12.10 Roues et transmission

Les roulements des roues ne nécessitent aucun entretien.

La transmission ne nécessite aucun entretien.

12.11 Entretien du rouleau de jardin



La chaîne d'entraînement doit être graissée régulièrement, les roulements à billes et les rouleaux ne nécessitent aucun entretien.

Intervalle d'entretien : Une fois par an ou en fonction des besoins

- Pour l'entretien, dévisser la vis (1, Torx 25) et déposer le cache (2).
- Lubrifier la chaîne d'entraînement avec de la graisse courante.

12.12 Rangement et entreposage (hivernage) de l'appareil

Ranger l'appareil dans une pièce sèche, propre et fermée. S'assurer que l'appareil se trouve hors de portée des enfants.

Réparer les éventuels défauts avant l'entreposage. L'appareil doit toujours être en parfait état de fonctionnement.

Avant de ranger l'appareil, vider le réservoir à carburant et le carburateur (en laissant tourner le moteur jusqu'à ce qu'il s'arrête par ex.).

En cas d'hivernage de l'appareil, tenir compte en outre des points suivants :

- Nettoyer minutieusement toutes les pièces extérieures de l'appareil.
- Bien huiler ou graisser toutes les pièces mobiles.

- Dévisser la bougie d'allumage (voir le manuel d'utilisation du moteur à combustion) et verser env. 3 cm³ d'huile moteur dans le moteur à combustion par l'ouverture de la bougie. Faire tourner le moteur à combustion plusieurs fois, sans bougie d'allumage (tirer sur le câble de démarrage).



Risque d'incendie !

Tenir la cosse de bougie d'allumage éloignée de l'ouverture de la bougie pour prévenir tout risque d'incendie.

- Revisser la bougie d'allumage (voir le manuel d'utilisation du moteur à combustion).
- Effectuer une vidange d'huile (voir le manuel d'utilisation du moteur à combustion).

RM 545 VE :

- Retirer la batterie et la conserver séparément de l'appareil, dans une pièce propre, au sec et à l'abri du gel, et hors de portée des personnes non autorisées.
- Avant le début de la saison de jardinage, recharger la batterie complètement. (⇒ 8.6)

13. Transport

13.1 Transport



Risque de blessures !

Avant le transport, tenir compte du chapitre « Consignes de sécurité ». (⇒ 4.)

Lors du transport, toujours porter des vêtements de sécurité appropriés (chaussures de sécurité, gants solides). Avant de soulever ou de transporter l'appareil, toujours débrancher la cosse de bougie d'allumage. Pour des raisons de sécurité, STIHL recommande de soulever ou porter l'appareil uniquement en se faisant aider d'une seconde personne. Avant de soulever l'appareil, relever le poids dans le chapitre « Caractéristiques techniques ».

Transport de l'appareil :

- Soulever l'appareil uniquement au niveau de la poignée de transport (1) et du guidon (2). Veiller à toujours observer un espace suffisant entre la lame de coupe et l'utilisateur, en particulier au niveau des pieds et des jambes.

Fixation de l'appareil :

- Fixer l'appareil sur la surface de chargement à l'aide d'équipements de fixation adaptés et le transporter uniquement placé sur ses 4 roues.



- Fixer les sangles ou les câbles à la partie inférieure du guidon (3).

14. Protection de l'environnement



Ne pas jeter les brins d'herbe à la poubelle - ils peuvent servir de compost.

Les emballages, l'appareil et ses accessoires sont fabriqués en matériaux recyclables et sont à éliminer comme il se doit.

L'élimination sélective des déchets dans le respect de l'environnement contribue au recyclage des matières recyclables. Par conséquent, une fois la durée d'utilisation normale de l'appareil écoulée, remettre l'appareil à un centre de collecte des déchets. Pour la mise au rebut, respecter les consignes figurant au chapitre « Mise au rebut ». (⇒ 4.10)

S'adresser au centre de recyclage local ou à votre revendeur spécialisé pour connaître la procédure correcte de mise au rebut.



Li-ion

Les déchets tels que les batteries doivent toujours être mis au rebut conformément à la législation. Respecter les dispositions locales. Ne pas

jeter la batterie avec les ordures ménagères, mais la remettre au revendeur spécialisé ou à un centre de collecte des déchets spéciaux.

- Retirer la batterie (⇒ 8.6) et la mettre au rebut séparément de la tondeuse.

15. Comment limiter l'usure et éviter les dommages

Remarques importantes relatives à la maintenance et à l'entretien du groupe de produits

Tondeuse à essence (STIHL RM)

La société STIHL décline toute responsabilité en cas de dommages corporels ou matériels découlant du non-respect des consignes de sécurité, des instructions d'utilisation et d'entretien stipulées dans le manuel d'utilisation ou en cas d'utilisation de pièces rapportées ou de rechange non agréées.

Respecter impérativement les consignes suivantes pour éviter tout dommage et prévenir une usure rapide de votre appareil STIHL :

1. Pièces d'usure

Certaines pièces des appareils STIHL sont sujettes à usure, même dans des conditions normales d'utilisation. Elles doivent être remplacées en temps voulu, en fonction du type et de la durée d'utilisation.

C'est notamment le cas des pièces suivantes :

- Lame de coupe ou lame biplan
- Bac de ramassage
- Courroie trapézoïdale (RM 545 T, RM 545 V, RM 545 VE, RM 545 VM, RM 545 VR)
- Renforts latéraux
- Batterie (RM 545 VE)
- Chaîne d'entraînement (RM 545 VR)

2. Respect des consignes indiquées dans le présent manuel d'utilisation

Il est nécessaire d'utiliser, d'entretenir et d'entreposer soigneusement l'appareil STIHL conformément aux consignes du présent manuel d'utilisation. L'utilisateur est seul responsable des dommages entraînés par le non-respect des consignes de sécurité, d'utilisation et d'entretien.

Une restriction de la garantie s'applique notamment dans les cas suivants :

- Modifications du produit non autorisées par STIHL.
- Utilisation de consommables non autorisés par STIHL (lubrifiants, essence et huile moteur, consulter les instructions du fabricant du moteur à combustion).
- Utilisation d'outils ou d'accessoires qui ne sont pas autorisés, appropriés pour l'appareil ou qui sont de mauvaise qualité.
- Utilisation non conforme du produit.
- Utilisation de l'appareil lors de manifestations sportives ou de concours.
- Dommages résultant d'une utilisation prolongée de l'appareil avec des pièces défectueuses.

3. Travaux d'entretien

Tous les travaux indiqués au chapitre « Entretien » doivent être effectués à intervalles réguliers.

Si l'utilisateur n'est pas en mesure d'effectuer lui-même ces travaux d'entretien, il devra les confier à un spécialiste.

STIHL recommande de confier les travaux d'entretien et les réparations exclusivement à un revendeur spécialisé STIHL.

Les revendeurs spécialisés STIHL bénéficient régulièrement de formations et d'informations techniques.

Si ces travaux ne sont pas effectués, cela peut entraîner des dommages dont l'utilisateur sera tenu responsable.

Cela concerne notamment :

- dommages dus à la corrosion ou autres dommages consécutifs causés par un stockage inapproprié.
- endommagement de l'appareil du fait de l'utilisation de pièces de rechange de mauvaise qualité.
- dommages causés par le non-respect des intervalles d'entretien ou un entretien insuffisant, ou causés par des réparations ou des travaux d'entretien n'ayant pas été effectués chez un revendeur spécialisé.

16. Pièces de rechange courantes

Lame de coupe pour RM 545, RM 545 T, RM 545 V, RM 545 VE, RM 545 VR :
6340 702 0100

Lame biplan pour RM 545 VM :
6340 702 0120

Vis de fixation de la lame :
9008 319 9075

Rondelle d'arrêt :
0000 702 6600



Les éléments de fixation de la lame de coupe (vis de fixation de la lame p. ex.) doivent être remplacés lors du changement ou du montage de la lame. Les pièces de rechange sont disponibles auprès des revendeurs spécialisés STIHL.

17. Déclaration de conformité

17.1 Déclaration de conformité UE pour tondeuses STIHL RM 545.1, RM 545.1 T, RM 545.1 V, RM 545.1 VE, RM 545.1 VM, RM 545.1 VR

STIHL Tirol GmbH
Hans Peter Stihl Straße 5
6336 Langkampfen
Autriche

déclare sous sa seule responsabilité que

- Modèle : Tondeuses
- Marque : STIHL
- Type : RM 545.1, RM 545.1 T, RM 545.1 V, RM 545.1 VE, RM 545.1 VM, RM 545.1 VR
- Largeur de coupe : 43 cm
- N° de série : 6340

est en parfaite conformité avec les dispositions pertinentes des directives 2000/14/EC, 2006/42/EC, 2014/30/EU et 2011/65/EU et a été mise au point et fabriquée conformément aux versions des normes suivantes, en vigueur à la date de production : EN ISO 5395-1, EN ISO 5395-2 und EN 14982.

Organisme agréé impliqué :
TÜV Rheinland LGA Products GmbH
Tillystraße 2,
90431 Nuremberg, Allemagne

La détermination des niveaux de puissance acoustique mesurés et garantis a été effectuée conformément à la directive 2000/14/EC, Annexe VIII.

RM 545.1, RM 545.1 T, RM 545.1 V, RM 545.1 VM, RM 545.1 VR

- Niveau de puissance acoustique mesuré : 93,0 dB(A)
- Niveau de puissance acoustique garanti : 94 dB(A)

RM 545.1 VE

- Niveau de puissance acoustique mesuré : 94,0 dB(A)
- Niveau de puissance acoustique garanti : 95 dB(A)

La documentation technique est conservée chez STIHL Tirol GmbH.

L'année de fabrication et le numéro de machine sont indiqués sur la tondeuse.

Langkampfen, 19.04.2021

STIHL Tirol GmbH

p.p.



Matthias Fleischer, Directeur de la Recherche et du Développement

p.p.



Sven Zimmermann, Directeur de la Qualité

17.2 Adresse de l'administration centrale STIHL

ANDREAS STIHL AG & Co. KG
Postfach 1771
D-71301 Waiblingen

17.3 Adresses des sociétés de distribution STIHL

ALLEMAGNE

STIHL Vertriebszentrale AG & Co. KG
Robert-Bosch-Straße 13
64807 Dieburg
Téléphone : +49 6071 3055358

AUTRICHE

STIHL Ges.m.b.H.
Fachmarktstraße 7
2334 Vösendorf
Téléphone : +43 1 86596370

SUISSE

STIHL Vertriebs AG
Isenrietstraße 4
8617 Mönchaltorf
Téléphone : +41 44 9493030

RÉPUBLIQUE TCHÈQUE

Andreas STIHL, spol. s r.o.
Chrlická 753
664 42 Modřice

17.4 Adresses des importateurs STIHL

BOSNIE-HERZÉGOVINE

UNIKOMERC d. o. o.
Bišće polje bb
88000 Mostar
Téléphone : +387 36 352560
Fax : +387 36 350536

CROATIE

UNIKOMERC - UVOZ d.o.o.
Sjedište:
Amruševa 10, 10000 Zagreb
Prodaja:
Ulica Kneza Ljudevita Posavskog 56,
10410 Velika Gorica
Téléphone : +385 1 6370010
Fax : +385 1 6221569

TURQUIE

SADAL TARIM MAKİNELERİ DIŞ
TİCARET A.Ş.
Hürriyet Mahallesi Manas Caddesi No.1
35473 Menderes, İzmir
Telefon: +90 232 210 32 32
Fax: +90 232 210 32 33

18. Caractéristiques techniques

RM 545.1, RM 545.1 T, RM 545.1 V, RM 545.1 VE, RM 545.1 VM, RM 545.1 VR:

N° de série	6340
Modèle du moteur à combustion	Moteur à combustion à 4 temps
Largeur de coupe	43 cm
Dispositif de coupe	Lame de coupe

Entraînement de la lame de coupe	Permanent
Couple de serrage de la vis de fixation de la lame	60 - 65 Nm
Ø roue avant	180 mm
Contenance du bac de ramassage	60 l
Longueur	147 cm
Largeur	48 cm
Hauteur	102 cm

RM 545.1:

Désignation de type du moteur à combustion	STIHL EVC 300
Cylindrée	166 cm ³
Puissance nominale au régime nominal	2,6 - 2800 kW - tr/min
Dispositif de démarrage	Démarrage par lanceur
Réservoir de carburant	0,9 l
Régime de la lame de coupe	2800 tr/min
Hauteurs de coupe	25 - 80 mm
Ø roue arrière	200 mm
Poids	28 kg

Émissions sonores

Conformément à 2000/14/EC / S.I. 2001/1701 :

Niveau de puissance acoustique garanti L_{WA_d}	94 dB(A)
Incertitude K_{WA}	1,4 dB(A)

Conformément à EN ISO 5395-2 :

Niveau de pression sonore sur le lieu de travail L_{pA}	80 dB(A)
Incertitude K_{pA}	2 dB(A)

RM 545.1:

Vibrations main/bras

Vibrations indiquées conformément à la norme EN 12096 :

Valeur mesurée a_{hw}	5,30 m/sec ²
Incertitude K_{hw}	2,12 m/sec ²

Mesure conformément à la norme EN ISO 5395-2, EN 20643

RM 545.1 T :

Désignation de type du moteur à combustion	STIHL EVC 300
Cylindrée	166 cm ³
Puissance nominale au régime nominal	2,6 - 2800 kW - tr/min
Dispositif de démarrage	Démarrage par lanceur
Réservoir de carburant	0,9 l
Régime de la lame de coupe	2800 tr/min
Hauteurs de coupe	25 - 80 mm
Ø roue arrière	200 mm
Traction arrière	1 vitesse
Poids	30 kg

Émissions sonores

Conformément à 2000/14/EC / S.I. 2001/1701 :

Niveau de puissance acoustique garanti L_{WA_d}	94 dB(A)
Incertitude K_{WA}	1,4 dB(A)

Conformément à EN ISO 5395-2 :

Niveau de pression sonore sur le lieu de travail L_{pA}	80 dB(A)
Incertitude K_{pA}	2 dB(A)

Vibrations main/bras

RM 545.1 T :

Vibrations indiquées conformément à la norme EN 12096 :

Valeur mesurée a_{hw}	5,30 m/sec ²
Incertitude K_{hw}	2,12 m/sec ²

Mesure conformément à la norme EN ISO 5395-2, EN 20643

RM 545.1 V :

Désignation de type du moteur à combustion	STIHL EVC 300
Cylindrée	166 cm ³
Puissance nominale au régime nominal	2,6 - 2800 kW - tr/min
Dispositif de démarrage	Démarrage par lanceur
Réservoir de carburant	0,9 l
Régime de la lame de coupe	2800 tr/min
Hauteurs de coupe	25 - 80 mm
Ø roue arrière	200 mm
Traction arrière	Vario
Poids	31 kg

Émissions sonores

Conformément à 2000/14/EC / S.I. 2001/1701 :

Niveau de puissance acoustique garanti L_{WA_d}	94 dB(A)
Incertitude K_{WA}	1,4 dB(A)

Conformément à EN ISO 5395-2 :

Niveau de pression sonore sur le lieu de travail L_{pA}	80 dB(A)
Incertitude K_{pA}	2 dB(A)

Vibrations main/bras

RM 545.1 V :

Vibrations indiquées conformément à la norme EN 12096 :

Valeur mesurée a_{hw} 5,30 m/sec²

Incertitude K_{hw} 2,12 m/sec²

Mesure conformément à la norme EN ISO 5395-2, EN 20643

RM 545.1 VE :

Désignation de type du moteur à combustion STIHL EVC 300 E

Cylindrée 166 cm³

Batterie lithium-ion et chargeur Voir la notice d'utilisation du moteur à combustion

Puissance nominale au régime nominal 2,6 - 2800 kW - tr/min

Dispositif de démarrage Démarrage électrique

Réservoir de carburant 0,9 l

Régime de la lame de coupe 2800 tr/min

Hauteurs de coupe 25 - 80 mm

Ø roue arrière 200 mm

Traction arrière Vario

Poids 33 kg

Émissions sonores

Conformément à 2000/14/EC / S.I. 2001/1701 :

Niveau de puissance acoustique garanti L_{WA} 95 dB(A)

Incertitude K_{WA} 1,4 dB(A)

Conformément à EN ISO 5395-2 :

Niveau de pression sonore sur le lieu de travail L_{pA} 81 dB(A)

RM 545.1 VE :

Incertitude K_{pA} 2 dB(A)

Vibrations main/bras

Vibrations indiquées conformément à la norme EN 12096 :

Valeur mesurée a_{hw} 5,00 m/sec²

Incertitude K_{hw} 2,50 m/sec²

Mesure conformément à la norme EN ISO 5395-2, EN 20643

RM 545.1 VM :

Désignation de type du moteur à combustion STIHL EVC 300

Cylindrée 166 cm³

Puissance nominale au régime nominal 2,6 - 2800 kW - tr/min

Dispositif de démarrage Démarrage par lanceur

Réservoir de carburant 0,9 l

Régime de la lame de coupe 2800 tr/min

Hauteurs de coupe 25 - 80 mm

Ø roue arrière 200 mm

Traction arrière Vario

Poids 31 kg

Émissions sonores

Conformément à 2000/14/EC / S.I. 2001/1701 :

Niveau de puissance acoustique garanti L_{WA} 94 dB(A)

Incertitude K_{WA} 1,4 dB(A)

Conformément à EN ISO 5395-2 :

Niveau de pression sonore sur le lieu de travail L_{pA} 80 dB(A)

Incertitude K_{pA} 2 dB(A)

RM 545.1 VM :**Vibrations main/bras**

Vibrations indiquées conformément à la norme EN 12096 :

Valeur mesurée a_{hw} 5,30 m/sec²

Incertitude K_{hw} 2,12 m/sec²

Mesure conformément à la norme EN ISO 5395-2, EN 20643

RM 545.1 VR :

Désignation de type du moteur à combustion STIHL EVC 300

Cylindrée 166 cm³

Puissance nominale au régime nominal 2,6 - 2800 kW - tr/min

Dispositif de démarrage Démarrage par lanceur

Réservoir de carburant 0,9 l

Régime de la lame de coupe 2800 tr/min

Hauteurs de coupe 20 - 75 mm

Ø roue arrière 90 mm

Entraînement du rouleau Vario

Poids 32 kg

Émissions sonores

Conformément à 2000/14/EC / S.I. 2001/1701 :

Niveau de puissance acoustique garanti L_{WA} 94 dB(A)

Incertitude K_{WA} 1,4 dB(A)

Conformément à EN ISO 5395-2 :

Niveau de pression sonore sur le lieu de travail L_{pA} 80 dB(A)

Incertitude K_{pA} 2 dB(A)

RM 545.1 VR :

Vibrations main/bras

Vibrations indiquées conformément à la norme EN 12096 :

Valeur mesurée a_{hw} 4,20 m/sec²

Incertitude K_{hw} 2,10 m/sec²

Mesure conformément à la norme EN ISO 5395-2, EN 20643

Transport des batteries lithium-ion :

RM 545.1 VE: La batterie est soumise aux exigences relatives au transport de marchandises dangereuses. La batterie est classée comme UN 3480 (batteries lithium-ion) et a été vérifiée conformément aux vérifications et critères du Manuel des Nations Unies, partie III, sous-section 38.3.

L'utilisateur peut transporter ces batteries sur route jusqu'au lieu d'utilisation de l'appareil, sans conditions supplémentaires.

En cas de transport aérien ou maritime, respecter les dispositions nationales en vigueur.

Pour de plus amples instructions de transport, consulter le site <http://www.stihl.com/safety-data-sheets>

18.1 REACH

REACH désigne une directive CE relative à l'enregistrement, l'évaluation et l'autorisation de substances chimiques.

Les informations sur la conformité à la directive REACH (CE) N° 1907/2006 sont indiquées sous le lien www.stihl.com/reach.

19. Recherche des pannes

✂ Demander éventuellement conseil à un revendeur spécialisé, STIHL recommande les revendeurs spécialisés STIHL.

📖 Voir le manuel d'utilisation du moteur à combustion.

Dysfonctionnement :

Le moteur à combustion ne démarre pas

Cause possible :

- L'arceau de coupure du moteur n'est pas actionné.
- **RM 545 VE** : batterie déchargée ou défectueuse
- Le réservoir à carburant est vide ; la conduite d'alimentation en carburant est bouchée.
- Le carburant est de mauvaise qualité, encrassé ou depuis trop longtemps dans le réservoir.
- Filtre à air encrassé.
- La cosse n'est plus sur la bougie d'allumage ; le câble d'allumage n'est pas fixé correctement sur la cosse.
- La bougie d'allumage est encrassée ou endommagée ; l'écartement des électrodes est incorrect.
- Le carter de la tondeuse est bouché.

Solution :

- Enfoncer et maintenir l'arceau de coupure du moteur contre le guidon. (⇒ 9.2)
- **RM 545 VE** : recharger la batterie ou la remplacer. (⇒ 8.6)
- Faire l'appoint de carburant ; nettoyer la conduite d'alimentation en carburant. ✂

- Toujours utiliser du carburant frais (essence sans plomb), de marque ; nettoyer le carburateur. ✂
- Nettoyer le filtre à air. ✂
- Rebrancher la cosse de bougie d'allumage ; contrôler la connexion entre le câble d'allumage et la cosse. ✂
- Nettoyer ou remplacer la bougie d'allumage ; corriger l'écartement des électrodes. ✂
- Nettoyer le carter de la tondeuse – avant cela, débrancher la cosse de bougie d'allumage et sur le modèle **RM 545 VE**, retirer en plus la batterie. (⇒ 12.2)

Dysfonctionnement :

Le moteur à combustion démarre difficilement ou perd de la puissance.

Causes possibles :

- Le carter de la tondeuse est bouché.
- La hauteur de coupe est trop basse ou la vitesse d'avancement est trop élevée par rapport à la hauteur de coupe.
- Il y a de l'eau dans le réservoir à carburant et dans le carburateur ; le carburateur est bouché.
- Réservoir à carburant encrassé.
- Filtre à air encrassé.
- Bougie d'allumage encrassée.

Solutions :

- Nettoyer le carter de la tondeuse – avant cela, débrancher la cosse de bougie d'allumage et sur le modèle **RM 545 VE**, retirer en plus la batterie. (⇒ 12.2)
- Régler une hauteur de coupe plus élevée ou réduire la vitesse d'avancement. (⇒ 8.5)
- Vider le réservoir à carburant, nettoyer la conduite d'alimentation en carburant et le carburateur. ✂
- Nettoyer le réservoir de carburant. ✂

- Nettoyer le filtre à air. ✘
- Nettoyer la bougie d'allumage. ✘

Dysfonctionnement :

Canal de coupe bouché

Causes possibles :

- La lame de coupe est usée.
- L'herbe à tondre est trop haute ou trop humide.

Solutions :

- Remplacer la lame. (⇒ 12.4)
- Adapter la hauteur de coupe et la vitesse de la tondeuse aux conditions de tonte. (⇒ 10.), (⇒ 8.5)

Dysfonctionnement :

Coupe irrégulière, la pelouse jaunit

Causes possibles :

- La lame est émoussée ou usée.
- La vitesse de tonte est trop élevée par rapport à la hauteur de coupe.

Solutions :

- Affûter la lame ou la remplacer (⇒ 12.6), (⇒ 12.4), ✘
- Diminuer la vitesse de tonte et/ou sélectionner la bonne hauteur de coupe (ne pas tondre à la hauteur de coupe minimale). (⇒ 8.5), (⇒ 11.3)

Dysfonctionnement :

Le moteur à combustion est très chaud.

Causes possibles :

- Le niveau d'huile est insuffisant dans le moteur.
- Ailettes de refroidissement encrassées.

Solutions :

- Vidanger l'huile moteur. (⇒ 7.6)
- Nettoyer les ailettes de refroidissement. (⇒ 12.2)

Dysfonctionnement :

L'appareil n'avance pas lorsque l'on actionne l'arceau d'entraînement

Causes possibles :

- Câble de commande d'entraînement mal réglé.
- Câble de commande d'entraînement défectueux (coudé p. ex.).
- La courroie trapézoïdale est usée.
- Transmission défectueuse.

Solutions :

- Contrôler le réglage du câble de commande. (⇒ 12.7)
- Remplacer le câble de commande. ✘
- Remplacer la courroie trapézoïdale. ✘
- Remplacer la transmission. ✘

Dysfonctionnement :

La régulation de la vitesse de l'entraînement Vario ne fonctionne pas

Causes possibles :

- Levier de l'entraînement Vario déplacé dans le mauvais sens.
- Câble de commande de l'entraînement Vario sorti ou défectueux (coudé p. ex.).

Solutions :

- Placer le levier de l'entraînement Vario dans le bon sens. (⇒ 11.3)
- Accrocher ou remplacer le câble de commande de l'entraînement Vario. ✘

Dysfonctionnement :

Fortes vibrations pendant le fonctionnement.

Causes possibles :

- Vis de fixation de la lame desserrée.
- La lame est voilée suite à un affûtage incorrect ou à une cassure.
- Unité de coupe défectueuse.

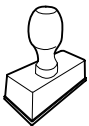
- Fixation desserrée du moteur à combustion.

Solutions :

- Serrer la vis de fixation de la lame. (⇒ 12.4)
- Affûter la lame (l'équilibrer) ou la remplacer. (⇒ 12.5), (⇒ 12.6), ✘
- Contrôler la lame, l'arbre des lames et la fixation de la lame et les réparer le cas échéant. ✘
- Serrer les vis de la fixation du moteur à combustion. ✘

20. Feuille d'entretien

20.1 Confirmation de remise

Modèle :	_____
Numéro de série :	<input type="text"/> <input type="text"/> <input type="text"/> <input type="text"/> <input type="text"/> <input type="text"/> <input type="text"/> <input type="text"/>
Date :	<input type="text"/> <input type="text"/> <input type="text"/> <input type="text"/> <input type="text"/> <input type="text"/>
	
Prochain entretien	
Date :	<input type="text"/> <input type="text"/> <input type="text"/> <input type="text"/> <input type="text"/> <input type="text"/>


20.2 Confirmation d'entretien

Remettre le présent manuel d'utilisation au revendeur spécialisé STIHL lors des travaux d'entretien.



Il confirmera l'exécution des travaux d'entretien en complétant les champs préimprimés.

 Entretien exécuté le

 Date du prochain entretien

Geachte cliënt(e),

Wij zijn blij dat u hebt gekozen voor STIHL. Wij ontwikkelen en produceren onze producten in topkwaliteit in overeenstemming met de behoeften van onze klanten. Zo ontstaan producten met een hoge betrouwbaarheid, ook bij extreme belasting.

STIHL staat ook voor service met topkwaliteit. Onze dealers staan garant voor deskundig advies en instructie alsmede een uitgebreide technische begeleiding.

Wij danken u voor uw vertrouwen in ons en wensen u veel plezier met uw STIHL product.



Dr. Nikolas Stihl

**BELANGRIJK! VOOR GEBRUIK GOED
DOORLEZEN EN BEWAREN.**

1. Inhoudsopgave

Over deze gebruiksaanwijzing	90
Algemeen	90
Instructie voor het lezen van de gebruiksaanwijzing	90
Beschrijving van het apparaat	91
Voor uw veiligheid	91
Algemeen	91
Tanken – omgaan met benzine	92
Accu en oplaadapparaat	93
Kleding en uitrusting	93
Transport van het apparaat	93
Vóór het werken	94
Tijdens het werken	94
Onderhoud en reparaties	96
Opslag bij langdurige bedrijfszonderbrekingen	97
Afvoer	98
Toelichting van de symbolen	98
Leveringsomvang	98
Apparaat klaarmaken voor gebruik	99
Algemeen	99
Duwstang monteren	99
Kabelgeleiding monteren	99
Startkabel vast- en losmaken	99
Grasopvangbox monteren	100
Brandstof en motorolie	100
Bedieningselementen	100
Algemeen	100
Verstelbare onderdelen op de duwstang	100
Duwstang omklappen	100
Hoogteverstelling duwstang	100
Centrale snijhoogteverstelling	101
Accu en oplaadapparaat (RM 545 VE)	101
Inhoudsindicatie	101
Grasopvangbox vast- en losmaken	101
Veiligheidsvoorzieningen	102
Veiligheidsvoorzieningen	102
Motorstopbeugel	102
Aanwijzingen voor werken	102
Werkgebied van de gebruiker	102
Grasmaaiers met gazonwals	102
Mulchen	102
Hoe moet u mulchen?	103
Apparaat in gebruik nemen	103
Verbrandingsmotor starten	103
Verbrandingsmotor uitschakelen	103
Wiel aandrijving	103
Grasopvangbox ledigen	104
Onderhoud	104
Algemeen	104
Apparaat reinigen	104
Messenslijtage controleren	105
Mes uit- en inbouwen	105
Balans van mes controleren	105
Maimes slijpen	105
Kabel wiel aandrijving afstellen	106
Verbrandingsmotor	106
Accu en oplaadapparaat onderhouden	106
Wielen en transmissie	106
Gazonwals onderhouden	106
Opslag en stilleggen (winterpauze)	106
Transport	107
Transport	107
Milieubescherming	107
Slijtage minimaliseren en schade voorkomen	108
Standaard reserveonderdelen	108

Conformiteitsverklaring	109
EU-conformiteitsverklaring	
Grasmaaier STIHL RM 545.1, RM 545.1 T, RM 545.1 V, RM 545.1 VE, RM 545.1 VM, RM 545.1 VR	109
Technische gegevens	109
REACH	111
Defectopsporing	111
Onderhoudsschema	113
Leveringsbevestiging	113
Servicebevestiging	113

2. Over deze gebruiksaanwijzing

2.1 Algemeen

Deze gebruiksaanwijzing is een **originale gebruiksaanwijzing** van de fabrikant in de zin van de EG-richtlijn 2006/42/EC.

STIHL werkt voortdurend aan de ontwikkeling van zijn producten; wijzigingen in de levering qua vorm, techniek en uitvoering zijn daarom voorbehouden.

Op basis van gegevens of afbeeldingen uit dit boekje kunnen bijgevolg geen aanspraken worden gemaakt.

Het is mogelijk dat in deze gebruiksaanwijzing modellen worden beschreven die niet in elk land verkrijgbaar zijn.

Deze gebruiksaanwijzing is auteursrechtelijk beschermd. Alle rechten blijven voorbehouden, met name het recht op het kopiëren, vertalen en het verwerken met elektronische systemen.

2.2 Instructie voor het lezen van de gebruiksaanwijzing

Afbeeldingen en teksten beschrijven bepaalde bedieningsstappen.

Alle pictogrammen die op het apparaat zijn aangebracht, worden in deze gebruiksaanwijzing toegelicht.

Kijkrichting:

kijkrichting bij gebruik 'links' en 'rechts' in de gebruiksaanwijzing: de gebruiker staat achter het apparaat en kijkt in de rijrichting naar voren.

Hoofdstukverwijzing:

naar de desbetreffende hoofdstukken en paragrafen met nadere uitleg wordt met een pijltje verwezen. Het volgende voorbeeld bevat een verwijzing naar een hoofdstuk: (⇒ 4.)

Markeringen van tekstpassages:

de beschreven aanwijzingen kunnen zoals in de volgende voorbeelden gemarkeerd zijn.

Handelingen waarbij ingrijpen van de gebruiker vereist is:

- Bout (1) met een schroevendraaier losdraaien, hendel (2) activeren ...

Algemene opsommingen:

- productgebruik bij sport- of wedstrijd-evenementen

Teksten met aanvullende betekenis:

tekstpassages met aanvullende betekenis zijn met één van de onderstaand beschreven symbolen gemarkeerd om deze in de gebruiksaanwijzing extra te accentueren.



Gevaar!

Gevaar voor ongevallen en ernstig letsel. Bepaalde handelingen zijn noodzakelijk of verboden.



Waarschuwing!

Kans op letsel. Bepaalde handelingen voorkomen mogelijk of waarschijnlijk letsel.



Voorzichtig!

Minder ernstig letsel of materiële schade dat/die door bepaalde handelingen kan worden voorkomen.



Aanwijzing

Informatie voor een beter apparaatgebruik en om een mogelijk oneigenlijk gebruik te vermijden.

Teksten met afbeeldingverwijzing:

afbeeldingen die het gebruik van het apparaat toelichten, vindt u geheel aan het begin van de gebruiksaanwijzing.

Het camerasymbool koppelt de afbeeldingen op de pagina's met afbeeldingen met het desbetreffende tekstgedeelte in de gebruiksaanwijzing.



3. Beschrijving van het apparaat



- 1 Bovenstuk duwstang met verstelbare onderdelen (⇒ 8.2)
- 2 Duwstangversterking
- 3 Startkabel
- 4 Draaiknop
- 5 Uitwerplep
- 6 Typeplaatje met machinenummer
- 7 Verbrandingsmotor
- 8 Bougiestekker
- 9 Handgreep
- 10 Behuizing
- 11 Stootstrip
- 12 Aanduiding snijhoogte
- 13 Centrale snijhoogteverstelling
- 14 Draaiknop hoogteverstelling duwstang
- 15 Grasopvangbox
- 16 Inhoudsindicatie
- 17 Accu (RM 545 VE)
- 18 Mulchhulpstuk (RM 545 VM)
- 19 Gazonwals (RM 545 VR)

4. Voor uw veiligheid

4.1 Algemeen



Tijdens de werkzaamheden met het apparaat moeten de voorschriften ter preventie van ongevallen beslist in acht worden genomen.



Lees vóór de eerste inbedrijfstelling de hele gebruiksaanwijzing goed door. Bewaar de gebruiksaanwijzing voor later gebruik zorgvuldig op een veilige plaats.

Volg de gebruiks- en onderhoudsinstructies in de afzonderlijke gebruiksaanwijzing verbrandingsmotor.

Deze veiligheidsmaatregelen zijn onontbeerlijk voor uw veiligheid, maar deze opsomming is niet uitputtend. Gebruik het apparaat altijd verstandig en met verantwoordelijkheidsgevoel, en denk erom dat de gebruiker aansprakelijk wordt gesteld voor ongevallen met andere personen of voor schade aan hun eigendommen.

Maak u vertrouwd met de bedieningsonderdelen en het gebruik van de machine.

Het apparaat mag alleen worden gebruikt door personen die de gebruiksaanwijzing hebben gelezen en die met de bediening van het apparaat vertrouwd zijn. Elke gebruiker moet vóór de eerste ingebruikname vragen om een deskundige en praktische instructie. De verkoper of een andere deskundige moet aan de gebruiker uitleggen, hoe hij veilig met het apparaat kan werken.

Bij deze instructie moet de gebruiker er vooral bewust van worden gemaakt dat voor het werken met dit apparaat uiterste zorgvuldigheid en concentratie vereist zijn.

Ook wanneer u het apparaat volgens de voorschriften bedient, blijven er risico's bestaan.



Levensgevaar door verstikking!

Verstikkingsgevaar voor kinderen bij het spelen met verpakkingsmateriaal. Houd verpakkingsmateriaal altijd buiten het bereik van kinderen.

Leen het apparaat inclusief accessoires alleen uit aan personen die met dit model en de bediening ervan vertrouwd zijn. De gebruiksaanwijzing is onderdeel van het apparaat en moet altijd worden meegegeven.

Gebruik het apparaat alleen als u uitgerust bent en een goede lichamelijke en geestelijke conditie hebt. Als u een verminderde gezondheid heeft, dient u uw arts te vragen of u met het apparaat kunt werken. Na het gebruik van alcohol, drugs of medicijnen die de reactiesnelheid nadelig beïnvloeden, mag niet met het apparaat worden gewerkt.

Controleer of de gebruiker lichamenlijk, zintuigelijk en geestelijk in staat is om het apparaat te bedienen en ermee te werken. Als de gebruiker met lichamenlijke, zintuigelijke of geestelijke beperkingen daartoe in staat is, mag de gebruiker er alleen onder toezicht of na instructie door een verantwoordelijke persoon mee werken.

Controleer of de gebruiker meerderjarig is of conform nationale regelgeving onder toezicht voor een beroep wordt opgeleid.

Let op – gevaar voor ongevallen!

De grasmaaiër is alleen bedoeld voor het maaien van gras. Een andere toepassing is niet toegestaan en kan gevaarlijk zijn of schade aan het apparaat tot gevolg hebben.

Om persoonlijk letsel van de gebruiker te vermijden, mag de grasmaaier bijvoorbeeld niet worden ingezet voor volgende taken (onvolledige opsomming):

- het trimmen van bosjes, heggen en struiken,
- het snoeien van rankgewas,
- gazononderhoud op dakbeplantingen en in bloembakken,
- het hakselen en klein hakken van boom- en heggen snoeiwerk,
- het schoonmaken van voetpaden (opzuigen, wegblazen),
- het egaliseren van oneffenheden in de bodem, zoals bijv. molshopen.
- het transporteren van maaigoed, buiten de in de daarvoor bedoelde grasopvangbox.

Om veiligheidsredenen is het verboden wijzigingen aan het apparaat aan te brengen, behalve als het gaat om vakkundige montage van accessoires die door STIHL zijn goedgekeurd. Andere wijzigingen leiden tot het vervallen van uw garantie. Neem voor informatie over goedgekeurde accessoires contact op met uw STIHL vakhandelaar.

Voor elke wijziging aan het apparaat waardoor het vermogen of het toerental van de verbrandingsmotor of de elektromotor wordt veranderd, is verboden.

Vervoer geen voorwerpen, dieren of personen, met name kinderen, met het apparaat.

Bij het gebruik op openbare terreinen, parken, sportvelden, langs wegen en op land- en bosbouwbedrijven moet u bijzonder behoedzaam te werk gaan.



Opgelet! Gevaar voor de gezondheid door trillingen!

Een overmatige belasting door trillingen kan schade aan de bloedsomloop en het zenuwstelsel veroorzaken, vooral bij personen met circulatiestoornissen. Raadpleeg een arts wanneer er symptomen optreden die door de trillingen zouden kunnen zijn veroorzaakt. Dergelijke symptomen treden voornamelijk op in de vingers, handen of polsen en zijn bijvoorbeeld (onvolledige opsomming):

- gevoelloosheid,
- pijn,
- slappe spieren,
- huidverkleuringen,
- onaangenaam kriebelen.

Houd de duwstang tijdens het werken stevig maar niet verkramp met beide handen op de daarvoor bedoelde plaatsen vast.

Plan de werktijden zodanig dat hoge belasting gedurende langere tijd wordt voorkomen.

4.2 Tanken – omgaan met benzine



Levensgevaarlijk!

Benzine is giftig en in hoge mate ontvlambaar.

Bewaar de brandstof uitsluitend in geschikte en goedgekeurde reservoirs (jerrycans). Schroef de tankdoppen van de jerrycans altijd goed erop en draai de doppen stevig vast. Om veiligheidsredenen moeten defecte afsluitingen worden vervangen.

Gebruik geen drankflessen of soortgelijke zaken om brandstoffen en smeermiddelen af te voeren of op te slaan, zoals bijv. benzine. Personen, met name kinderen, zouden in de verleiding kunnen komen om eruit te drinken.



Houd benzine uit de buurt van vuur, permanent vuur, warmtebronnen en andere ontstekingsbronnen. Niet roken!

Tank alleen in de buitenlucht en rook niet tijdens het tanken.

Schakel de verbrandingsmotor voor het bijtanken uit en laat deze afkoelen.

De benzine moet vóór het starten van de verbrandingsmotor worden bijgevuld. Bij een draaiende verbrandingsmotor of hete machine mag de tankdop niet worden geopend en mag er geen benzine worden bijgevuld.

Tank de brandstoftank niet te vol!

Vul de brandstoftank nooit tot boven de onderkant van de vulplug, zodat de brandstof ruimte heeft om uit te zetten. Volg ook de aanwijzingen in de gebruiksaanwijzing van de verbrandingsmotor op.



Als er benzine is overgelopen, mag u de verbrandingsmotor pas starten nadat u het met benzine verontreinigde oppervlak hebt gereinigd. Start de verbrandingsmotor niet voordat de benzinedampen zijn verdampd (droog vegen).

Gemorste brandstof moet meteen worden afgeveegd.

Verwissel van kleding als er benzine op is gemorst.

Sla het apparaat nooit op in een gebouw met benzine in de tank. Ontstane benzinedampen kunnen met open vuur of vonken in aanraking komen en ontbranden.

Als de tank moet worden geleegd, moet dit in de buitenlucht worden uitgevoerd.

4.3 Accu en oplaadapparaat

De gebruiksaanwijzing van de verbrandingsmotor opvolgen en goed bewaren. In de gebruiksaanwijzing leest u hoe u de accu en het oplaadapparaat veilig kunt gebruiken.

Gebruik alleen de originele accu en het originele oplaadapparaat.

Accu en oplaadapparaat tegen regen en vocht beschermen en nooit laten vallen.

Gebruik alleen een onbeschadigde, niet vervormde accu en een onbeschadigd oplaadapparaat. Controleer met name de voedingskabel van het oplaadapparaat. Gebruik nooit een oplaadapparaat met een beschadigde voedingskabel.

Accu en oplaadapparaat nooit uit elkaar nemen en nooit proberen te repareren. Een defecte accu of een defect oplaadapparaat moet worden vervangen.

U mag het oplaadapparaat alleen op een voeding aansluiten die beveiligd is door een foutstroombeveiliging met een afschakelstroom van maximaal 30 mA. Voor nadere informatie kunt u terecht bij de elektricien.

Niet-gebruikte accu ver van metalen voorwerpen (bijv. spijkers, munten, sieraden) houden. Accucontacten nooit kortsluiten, geen metalen transportbak gebruiken.

Bij ondeskundig gebruik kan er vloeistof uit de accu stromen – contact vermijden! Bij onbedoeld contact met water afspoelen. Als de vloeistof in aanraking komt met de ogen, spoelt u deze eerst met water en raadpleegt u een arts. Uitstromende accuvloeistof kan huidirritatie en brandwonden en bijtende plekken veroorzaken.

Verdere veiligheidsinstructies kunt u vinden op <http://www.stihl.com/safety-data-sheets>

4.4 Kleding en uitrusting



Draag tijdens werkzaamheden altijd stevige schoenen met grip. Werk nooit op blote voeten of bijvoorbeeld op sandalen.



Bij onderhouds- en reinigingswerkzaamheden en tijdens het vervoer van de machine ook telkens stevige handschoenen dragen en lang haar samenbinden en bedekken (hoofddoek, muts enz.).



Bij het slijpen van het maaimes moet altijd een geschikte veiligheidsbril worden gedragen.

De machine mag alleen met een lange broek en nauwe kleding aan in gebruik worden genomen.

Draag nooit losse kledingstukken die aan draaiende onderdelen (bedieningshendel) kunnen blijven hangen – ook geen sieraden, geen stropdassen en geen sjaals.



Tijdens het werken ontstaat lawaai. Lawaai kan het gehoor beschadigen.

Draag gehoorbescherming.

4.5 Transport van het apparaat

Werk uitsluitend met handschoenen aan om letsel door scherpe randen en hete onderdelen van het apparaat te voorkomen.

Het apparaat niet met draaiende verbrandingsmotor verplaatsen. Schakel voor het transport de verbrandingsmotor uit, laat de messen uitlopen en trek de bougiestekker los.

Transporteer het apparaat alleen met een afgekoelde verbrandingsmotor en zonder brandstof.

Gebruik voor het laden geschikte hulpmiddelen (takel of laadhelling).

Maak het apparaat en de erbij getransporteerde apparatuur (bijv. grasopvangbox) met geschikte bevestigingsmaterialen (gordels, kabels, enz.) vast aan het laadoppervlak.

Maaimes bij het optillen en dragen niet aanraken.

Raadpleeg de informatie in het hoofdstuk "Transport". Daar wordt beschreven hoe het apparaat op te tillen of vast te sjoeren is. (⇒ 13.)

Houd u bij het transport van het apparaat aan de plaatselijke voorschriften, met name wat betreft de laadveiligheid en het transport van voorwerpen op laadoppervlakken.

Accu niet in de auto laten liggen en ongebruikte accu beschermen tegen direct zonlicht.

Lithium-ionaccu's moeten bij het transport met de grootste zorg worden behandeld. Let met name op het voorkomen van

kortsluiting. Vervoer de accu in de intacte originele verpakking of in een geschikte niet-metalen transportbak.

4.6 Vóór het werken

Het moet duidelijk zijn, dat er alleen personen met het apparaat werken die de gebruiksaanwijzing kennen.

Verwijder voordat u het apparaat voor de eerste keer gebruikt het verpakkingsmateriaal en de transportvergrendelingen.

Controleer het brandstofsysteem vóór ingebruikname van het apparaat op lekkage, met name de zichtbare onderdelen, zoals bijv. tank, tankdop, slangverbindingen. Verbrandingsmotor bij lekkage of schade niet starten –

Brandgevaar!

Apparaat vóór ingebruikname door vakhandelaar laten repareren.

Neem de gemeentelijk voorgeschreven tijden voor het gebruik van tuinapparatuur met verbrandingsmotor of elektromotor in acht.

Controleer het complete terrein waarop de machine wordt gebruikt en verwijder alle stenen, stokken, kabels, botten en andere voorwerpen die door de machine omhoog kunnen worden geslingerd. Hindernissen (bijv. boomstronken, wortels) kunnen in het hoge gras eenvoudig over het hoofd worden gezien.

Markeer daarom vóór het maaien alle in het gazon verborgen vreemde voorwerpen (hindernissen) die niet verwijderd kunnen worden.

Vóór het gebruik van het apparaat moeten alle defecte, versleten en beschadigde onderdelen worden vervangen.

Onleesbare of beschadigde waarschuwingsaanwijzingen op het apparaat moeten worden vervangen. Stickers en alle verdere vervangingsonderdelen zijn verkrijgbaar bij uw STIHL vakhandelaar.

Voor het gebruik van het apparaat dient men te controleren of de bougiestekker goed vastzit op de bougie.

Het apparaat mag alleen worden gebruikt als het in goede staat verkeert. Controleer vóór elk gebruik:

- of het apparaat volgens de voorschriften is gemonteerd.
- of het snijgereedschap en de complete snij-eenheid (maimes, bevestigingselementen, maaiwerkbehuizing) in onberispelijke staat verkeren. Er moet vooral worden gecontroleerd op veilige montage, beschadigingen (kerven of scheuren) alsmede slijtage. (⇒ 12.3)
- of de tankdop goed vastgeschroefd is.
- of de tank en de brandstofbevattende delen en de tankdop in onberispelijke staat verkeren.
- of de veiligheidsvoorzieningen (bijvoorbeeld motorstopbeugel, uitwerpklep, behuizing, duwstang, beschermrooster) in onberispelijke staat verkeren en naar behoren functioneren.
- of de accu (**RM 545 VE**) onbeschadigd en niet vervormd is.
- of de grasopvangbox onbeschadigd en volledig gemonteerd is; een beschadigde grasopvangbox mag niet worden gebruikt.
- of de olieafsluitschroef er goed op is geschroefd.

Voer indien nodig alle noodzakelijke werkzaamheden uit of vertrouw deze toe aan de vakhandelaar. STIHL beveelt hiervoor de STIHL vakhandelaar aan.

4.7 Tijdens het werken



Houd andere personen uit de gevarezone! Werk nooit als er zich dieren of personen, in het bijzonder kinderen, binnen de gevarezone bevinden.

De schakel- en veiligheidsinrichtingen die op het apparaat zijn geïnstalleerd, mogen niet worden verwijderd of overbrugd. Zet in het bijzonder de motorstopbeugel nooit aan de duwstang vast (bijvoorbeeld door vastbinden).



Opgelet – kans op letsel!

Houd handen of voeten nooit tegen of onder draaiende onderdelen. Raak het ronddraaiende mes nooit aan. Blijf altijd uit de buurt van de uitwerpopening.

Neem steeds de door de duwstang bepaalde veiligheidsafstand in acht. De duwstang moet steeds goed gemonteerd zijn en mag niet veranderd worden. Gebruik het apparaat nooit met neergeklapte duwstang.

Bevestig nooit voorwerpen aan de duwstang (bijv. werkkleding).

Werk alleen bij daglicht of bij goede kunstverlichting.

Werk niet met het apparaat bij regen, onweer en met name niet bij blikseminslaggevaar.

Bij een vochtige ondergrond is er meer gevaar voor letsel, omdat de gebruiker minder stabiel staat.

Om uitglijden te voorkomen moet er

bijzonder voorzichtig worden gewerkt. Indien mogelijk het apparaat niet op een vochtige ondergrond gebruiken.

Uitlaatgassen:



Levensgevaar door vergiftiging!

Stop onmiddellijk met werken bij misselijkheid, hoofdpijn, zichtstoornissen (bijv. blikvernauwing), slecht horen, duizeligheid of een verminderd concentratievermogen. Deze symptomen kunnen onder andere door een te hoge concentratie uitlaatgassen worden veroorzaakt.



Het apparaat genereert giftige uitlaatgassen zodra de verbrandingsmotor is ingeschakeld. Deze gassen

bevatten giftig koolmonoxide, een kleur- en reukloos gas, en andere schadelijke stoffen. De verbrandingsmotor mag nooit in afgesloten of slecht geventileerde ruimtes in werking worden gezet.

Starten:

start het apparaat voorzichtig - de aanwijzingen in het hoofdstuk "Apparaat in gebruik nemen" (⇒ 11.) opvolgen. Bij het starten volgens deze instructies is er minder kans op letsel.

Kans op letsel!

Wanneer de startkabel snel terugspringt, worden hand en arm sneller naar de verbrandingsmotor getrokken, dan dat de startkabel kan worden losgelaten. Deze kickback kan botbreuken, kneuzingen en verstuikingen veroorzaken.

Houd uw voeten bij het starten steeds op voldoende afstand van het snijgereedschap.

Bij het starten mag het apparaat niet worden gekanteld.

Bij het starten mag de beugel wielaandrijving niet worden bediend.

Start de verbrandingsmotor niet wanneer het uitwerpkanaal niet door de uitwerpklep of de grasopvangbox is afgedekt.

Werken op hellingen:

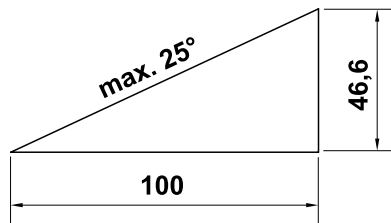
hellingen altijd in de dwarsrichting, nooit in de lengterichting bewerken.

Als de gebruiker bij het maaien in langsrichting de controle verliest over de grasmaaier kan hij overreden worden door het maaiende apparaat.

Wees bijzonder voorzichtig als u op een helling van richting verandert.

Let steeds op een goede stand bij hellingen en vermijd om met het apparaat te werken op zeer sterke hellingen.

Om veiligheidsredenen mag het apparaat niet op hellingen steiler dan 25° (46,6 %) worden gebruikt. **Kans op letsel!** Een stijging van de helling van 25° betekent een verticale stijging van 46,6 cm bij een horizontale lengte van 100 cm.



Voor gegarandeerd voldoende smering van de verbrandingsmotor moeten bij het gebruik van het apparaat op hellingen ook de instructies in de meegeleverde gebruiksaanwijzing verbrandingsmotor in acht worden genomen.

Werken:



Kans op letsel!

Houd handen of voeten nooit boven, onder of tegen draaiende onderdelen.



Probeer niet om het mes te inspecteren zolang de grasmaaier werkt. Zolang het maaimes loopt, mag de uitwerpklep niet worden geopend en/of mag de grasopvangbox niet worden weggenomen. Het ronddraaiende mes kan letsel veroorzaken.

Werk altijd stapvoets en ga bij het werken met het apparaat vooral niet rennen. Door snel te lopen met het apparaat is er meer kans op letsel door struikelen, uitglijden enz.

Wees bijzonder voorzichtig als u het apparaat omdraait of naar u toe trekt. **Struikelgevaar!**

Gebruik het apparaat uiterst behoedzaam wanneer u in de buurt van hellingen, terreinkanten, sloten en dijken werkt. Houd met name voldoende afstand tot dergelijke gevare zones.

U moet om in het gras verborgen voorwerpen heenrijden (beregeninginstallaties, palen, waterkranen, fundamente, stroomkabels enz.). Rijd nooit over dergelijke voorwerpen heen.



STOP

Houd rekening met de uitloop van het snijgereedschap. Het duurt enkele seconden voordat het snijgereedschap helemaal tot stilstand is gekomen.

Schakel de verbrandingsmotor uit, laat het werkgereedschap tot stilstand komen, trek de bougiestekker los en verwijder ook de accu (bij **RM 545 VE**),

- wanneer u het apparaat verlaat of als het apparaat zonder toezicht is,
- voordat u bijtankt. Tank alleen wanneer de verbrandingsmotor volledig is afgekoeld.

Brandgevaar!

- voordat u blokkades opheft of verstoppingen in het uitwerpkanaal verwijdert,
- voordat u het apparaat optilt en draagt,
- voordat u het apparaat transporteert,
- voordat u begint met werken aan het maimes,
- voordat het apparaat wordt getest of gereinigd of voordat sommige werkzaamheden worden uitgevoerd (zoals het omklappen van de duwstang),
- wanneer een vreemd voorwerp geraakt is of als de grasmaaier abnormaal hard begint te trillen. Controleer in deze gevallen het apparaat, in het bijzonder de snijeenheid (messen, messenas, mesbevestiging), op beschadigingen en voer de noodzakelijke reparaties uit voordat u het apparaat opnieuw start en ermee gaat werken.



Kans op letsel!

Hard trillen wijst meestal op een storing.

De grasmaaier mag met name niet worden gebruikt als de krukas beschadigd of verbogen is of als het maimes beschadigd of verbogen is.

Laat de noodzakelijke reparaties door een vakman – STIHL beveelt hiervoor de STIHL vakhandelaar aan – uitvoeren, indien u niet over de benodigde kennis beschikt.

Schakel de verbrandingsmotor uit,

- wanneer u het apparaat van en naar het te bewerken gazon duwt,
- voordat u het apparaat over een niet met gras begroeide ondergrond gaat duwen,
- voordat u de uitwerpklep opent of de grasopvangbox wegneemt,
- wanneer het apparaat voor het transport moet worden gekanteld,
- voordat u de snijhoogte instelt.

4.8 Onderhoud en reparaties

Voorafgaand aan reinigings-, instel-, reparatie- en onderhoudswerkzaamheden:

- apparaat op een vaste, vlakke ondergrond zetten,
- verbrandingsmotor uitschakelen en laten afkoelen,
- bougiestekker lostrekken.

Opgelet – Kans op letsel!

Houd de bougiestekker uit de buurt van de bougie; een plotseling ontstane vonk kan leiden tot



brand of een stroomschok.

Als de bougie per ongeluk in contact komt met de bougiestekker, kan de verbrandingsmotor aanslaan zonder dat dit de bedoeling is.

RM 545 VE: Daarbij accu verwijderen.



Kans op letsel door het maimes!

Door aan de startkabel te trekken krijgt het werkgereedschap een draaibeweging. Houd altijd voldoende afstand tot het maimes, in het bijzonder de handen en de voeten, wanneer u aan de startkabel trekt.

Vooral voor werkzaamheden rondom de verbrandingsmotor, het uitlaatspruitstuk en de geluiddemper eerst laten afkoelen. De temperaturen kunnen tot 80 °C en meer oplopen. **Kans op brandwonden!**

Direct contact met motorolie kan gevaarlijk zijn; ook mag motorolie niet worden gemorst.

STIHL adviseert het bijvullen of verversen van motorolie door een STIHL vakhandelaar te laten uitvoeren.

Reiniging:

na gebruik moet het gehele apparaat zorgvuldig worden gereinigd. (⇒ 12.2)

Ledig vóór het plaatsen in reinigingspositie de brandstoftank (bijv. door leegrijden).

Maak de aangekoekte resten gras in de behuizing met een houten staaf los. Reinig de onderkant van de grasmaaier met een borstel en water.

Gebruik nooit hogedrukreinigers en reinig het apparaat niet onder stromend water (bijvoorbeeld met een tuinslang).

Gebruik geen agressieve reinigingsmiddelen. Dergelijke

reinigingsmiddelen kunnen kunststoffen en metalen zodanig beschadigen dat de veiligheid van uw STIHL apparaat mogelijk in het geding komt.

Om brandgevaar te voorkomen, moet u de gebieden rond de koelluchtopeningen, koelvinnen en rondom de uitlaat vrij houden van bijv. gras, stro, mos, bladeren of uitstromend vet.

Onderhoudswerkzaamheden:

Er mogen alleen onderhoudswerkzaamheden worden uitgevoerd die in deze gebruiksaanwijzing vermeld staan. Alle andere werkzaamheden dient u door een vakhandelaar te laten uitvoeren. Neem **altijd** contact op met een vakhandelaar als u niet over de vereiste kennis en gereedschappen beschikt. STIHL raadt aan onderhoudswerkzaamheden en reparaties uitsluitend door de STIHL vakhandelaar te laten uitvoeren. STIHL vakhandelaren volgen regelmatig cursussen en krijgen voortdurend technische informatie ter beschikking gesteld.

Gebruik uitsluitend gereedschappen, accessoires of combi-apparaten die voor dit apparaat door STIHL zijn goedgekeurd of technisch gelijkwaardige onderdelen, om de kans op ongevallen met letsel of schade aan het apparaat te voorkomen. Neem bij vragen contact op met een vakhandelaar.

Originele STIHL gereedschappen, accessoires en vervangingsonderdelen zijn wat betreft hun eigenschappen optimaal op het apparaat en de behoeften van de gebruiker afgestemd. Originele STIHL vervangingsonderdelen zijn herkenbaar aan het STIHL

onderdeelnummer, het STIHL logo en eventueel het STIHL symbool op de onderdelen. Op kleine onderdelen kan ook alleen het teken staan.

Om veiligheidsredenen moeten brandstofbevattende onderdelen (brandstofleiding, brandstofkraan, brandstoftank, tankdop, aansluitingen enz.) regelmatig op beschadigingen en lekkages worden geïnspecteerd en indien nodig door een erkende vakman worden vervangen (STIHL raadt de STIHL vakhandelaar aan).

Houd waarschuwings- en instructiestickers altijd leesbaar en schoon. Beschadigde of verloren gegane stickers moeten via uw STIHL vakhandelaar door nieuwe originele stickers worden vervangen. Let er bij het vervangen van een onderdeel door een nieuw onderdeel op dat het nieuwe onderdeel van dezelfde stickers is voorzien.

Werk aan de snijeenheid uitsluitend met dikke werkhandschoenen en met de uiterste voorzichtigheid.

Zorg voor een veilig gebruik van het apparaat en zorg ervoor dat alle moeren, bouten en schroeven, en zeker de mesbout goed zijn vastgedraaid.

Laat beschadigde geluiddempers en beschermplaten vervangen.

Inspecteer het gehele apparaat en de grasopvangbox op gezette tijden, in het bijzonder voor de opslag van het apparaat (bijv. voor de winterpauze), op slijtage en beschadigingen. Versleten of beschadigde onderdelen moeten om veiligheidsredenen direct worden vervangen, om ervoor te zorgen dat de machine altijd in veilige staat is.

Wijzig de instellingen van de verbrandingsmotor nooit en jaag deze niet over zijn toeren.

Als onderdelen of veiligheidsvoorzieningen voor onderhoudswerkzaamheden zijn verwijderd, moeten deze weer meteen en correct worden aangebracht.

4.9 Opslag bij langdurige bedrijfsonderbrekingen

Laat de verbrandingsmotor afkoelen voordat u het apparaat in een afgesloten ruimte plaatst.

Bewaar het apparaat met een lege tank en de brandstofvoorraad in een afsluitbare en goed geventileerde ruimte.

Controleer of het apparaat tegen gebruik door onbevoegden (bijv. kinderen) is beveiligd.

Sla het apparaat nooit op in een gebouw met benzine in de tank. Ontstane benzinedampen kunnen met open vuur of vonken in aanraking komen en ontbranden.

Als de tank moet worden geledigd zoals voor het stilleggen voor de winterpauze, mag de brandstoftank uitsluitend in de open lucht worden geledigd (bijv. leegrijden door de motor te laten draaien).

Reinig het apparaat voor het opslaan (bijv. winterpauze) grondig.

Apparaat alleen met uitgetrokken bougiestekker bewaren.

RM 545 VE: Accu vóór de opslag verwijderen en gescheiden van het apparaat en beveiligd tegen gebruik door onbevoegden (bijv. door kinderen) bewaren.

Sla het apparaat in een veilige staat op.

Laat het apparaat volledig afkoelen voor dat u het bedekt.

4.10 Afvoer

Afvalproducten zoals gebruikte olie of brandstof, gebruikte smeermiddelen, filters, accu's en soortgelijke slijtageonderdelen zijn slecht voor mensen en dieren en kunnen het milieu beschadigen. Ze moeten derhalve op de juiste wijze worden afgevoerd.

Neem contact op met het recyclingcenter of uw vakhandelaar voor nadere informatie over het deskundig afvoeren van afvalproducten. STIHL beveelt hiervoor de STIHL vakhandelaar aan.

Voer een apparaat aan het eind van de levensduur ervan op de daarvoor bestemde wijze af. Maak het apparaat onbruikbaar voordat het als afval wordt verwerkt. Verwijder om ongevallen te voorkomen vooral de bougiekabel, maak de tank leeg en tap de motorolie af.

De accu moet gescheiden van het apparaat worden afgevoerd. Zorg dat accu's veilig en milieuvriendelijk worden afgevoerd.

Kans op letsel door het maimes!

Laat ook een grasmaaier aan het eind van de levensduur ervan nooit zonder toezicht staan. Bewaar het apparaat en in het bijzonder het maimes altijd buiten het bereik van kinderen.

5. Toelichting van de symbolen



Opgelet!

Lees vóór ingebruikname de gebruiksaanwijzing en de veiligheidsinstructies en volg deze op.



Kans op letsel!

Houd andere personen uit de gevarezone.



Opgelet!

Houd handen en voeten uit de buurt van de messen.

Vóór werkzaamheden aan het snijgereedschap en onderhoud- en reinigingswerkzaamheden de bougiestekker eruit trekken.



RM 545, RM 545 T, RM 545 V, RM 545 VM, RM 545 VR:

Verbrandingsmotor starten



RM 545, RM 545 T, RM 545 V, RM 545 VM, RM 545 VR:

Verbrandingsmotor uitschakelen



RM 545 VE:

START: Accu plaatsen, verbrandingsmotor starten
STOP: Verbrandingsmotor uitschakelen



RM 545 T, RM 545 V, RM 545 VE, RM 545 VM, RM 545 VR:
wiel aandrijving inschakelen



RM 545 V, RM 545 VE, RM 545 VM, RM 545 VR:
Rijsnelheid instellen

Langzaam – hendel vario-aandrijving naar voren drukken



Snel – hendel vario-aandrijving naar achteren trekken



6. Leveringsomvang



Pos.	Omschrijving	st.
A	Basisapparaat	1
B	Onderste gedeelte van de grasopvangbox	1
C	Bovenste gedeelte van de grasopvangbox	1

Pos.	Omschrijving	st.
D	Pin	2
E	Kabelgeleiding (RM 545, RM 545 T)	2 1)
F	Kabelbreukbescherming (RM 545, RM 545 T)	2 1)
G	Bout met vlakke kop	2
H	Draaiknop	2
I	Duwstanghuls	2
J	Accu (RM 545 VE)	1
K	Oplaadapparaat (RM 545 VE)	1
–	Gebruiksaanwijzing	1
–	Gebruiksaanwijzing Verbrandingsmotor	1

7. Apparaat klaarmaken voor gebruik

7.1 Algemeen



Kans op letsel!

Neem de veiligheidswaarschuwingen in het hoofdstuk 'Voor uw veiligheid' in acht. (⇒ 4.)

- Zet het apparaat voor alle beschreven werkzaamheden op een vlakke en stevige ondergrond.

7.2 Duwstang monteren

Duwstanghulzen aanbrengen:



- duwstanghulzen (I) op duwstang (1) steken. Vierkant gat aan binnenkant van duwstang plaatsen, boringen in de duwstang en het vierkante gat in de duwstanghuls moeten samenvallen.

Duwstang monteren:

- duwstang (1) op de beide onderstukken duwstang (2) steken.
- Bouten met vlakke kop (G) van binnen naar buiten door boringen steken en met draaiknoppen (H) vastschroeven.

1 Kabelbreukbescherming links monteren:



Kabelbreukbescherming (F) alleen zoals afgebeeld monteren. Kabels moeten onder de duwstang worden geleid. Draai zo nodig de draaiknop (H) vóór de montage los.

- Alle trekkabels en kabels in de kabelbreukbescherming (F) leggen.
- Kabelbreukbescherming eerst in de bovenste boring (3) van het onderstuk duwstang geleiden.
- Aansluitend de kabelbreukbescherming in het onderste sleuf (4) van het onderstuk van de duwstang in de juiste positie plaatsen.

2 Kabelbreukbescherming rechts monteren:



RM 545, RM 545 T:

Aan de rechterkant van de duwstang lopen geen kabels., daarom vervalt de kabelbreukbescherming rechts.

- De montage van de kabelbreukbescherming (F) rechts gebeurt op dezelfde manier als aan de linkerkant.

7.3 Kabelgeleiding monteren



- Kabelgeleiding (E) in de uitsparingen op de behuizing (1) steken en naar het bovenstuk duwstang draaien.
- Alle kabels in de kabelgeleiding leggen.
- Kabelgeleiding met lichte druk in de beide daarvoor bedoelde boringen laten vastklikken.

7.4 Startkabel vast- en loshaken



RM 545 VE: De verbrandingsmotor heeft geen startkabel.

- Trek vóór het vast- en loshaken van de startkabel de bougiestekker los van de verbrandingsmotor – breng deze daarna zo nodig weer aan.

Vasthaken:

- Duw de motorstopbeugel (1) naar de duwstang en houd deze vast.
- Trek de startkabel (2) langzaam uit en houd deze vast. Laat de motorstopbeugel los.
- Haak de startkabel (2) in de kabelhouder (3) vast.

Loshaken:

- Haak de startkabel (2) bij de kabelhouder (3) los en laat deze langzaam teruggaan.

7.5 Grasopvangbox monteren



- Bovenste gedeelte van de grasopvangbox (C) aan onderste gedeelte van de grasopvangbox (B) bevestigen.
- Bouten (D) van binnen door de betreffende openingen drukken.
- Bovenste gedeelte van de grasopvangbox door lichte druk in het onderste gedeelte van de grasopvangbox laten vastklikken.
- Grasopvangbox vasthaken. (⇒ 8.8)

7.6 Brandstof en motorolie



Voorkom schade aan het apparaat!

Vul voor de eerste start motorolie bij. Voor het vullen met motorolie en tanken een aangepast vulhulpstuk (bijv. trechter) gebruiken.

Motorolie:

gegevens over de te gebruiken motorolie en de vulhoeveelheid olie vindt u in de gebruiksaanwijzing van de verbrandingsmotor.

Controleer de inhoud regelmatig (zie gebruiksaanwijzing verbrandingsmotor). Zorg ervoor dat de olie niet onder of boven het juiste peil komt te staan.

Olietankdop voor het in gebruik nemen van de verbrandingsmotor goed vastschroeven.

Brandstof:

Advies:
Verse merkbrandstoffen,
Loodvrije benzine.
Gegevens over de brandstofkwaliteit



(octaangetal) vindt u in de gebruiksaanwijzing van de verbrandingsmotor;

8. Bedieningselementen

8.1 Algemeen



Kans op letsel!

Neem de veiligheidswaarschuwingen in het hoofdstuk 'Voor uw veiligheid' in acht. (⇒ 4.)

- Zet het apparaat voor alle beschreven werkzaamheden op een vlakke en stevige ondergrond.

8.2 Verstelbare onderdelen op de duwstang



- 1 **Motorstopbeugel**
- 2 **Beugel wielaandrijving**
(RM 545 T, RM 545 V, RM 545 VE, RM 545 VM, RM 545 VR)
- 3 **Hendel vario-aandrijving**
(RM 545 V, RM 545 VE, RM 545 VM, RM 545 VR)
- 4 **Startknop**
(RM 545 VE)

8.3 Duwstang omklappen



Gevaar voor knellen!

Door het losdraaien van de draaiknoppen kan het bovenstuk duwstang omklappen. Bovenstuk duwstang tijdens het erop schroeven van de draaiknoppen daarom met één hand op het hoogste punt vasthouden.

- Startkabel loshaken. (⇒ 7.4)

Transportstand – voor het ruimtebesparend transporteren en opslaan:

- draaiknoppen (1) erop schroeven totdat deze vrij draaien.
De speciale constructie voorkomt dat de draaiknoppen vanzelf helemaal van de bouten kunnen draaien (bescherming tegen verlies).
- Bovenstuk duwstang (2) omklappen en op het apparaat laten liggen.

Werkstand – voor het werken met het apparaat:

- bovenstuk duwstang (2) naar achter opklappen en met een hand vasthouden.
- Draaiknoppen (1) vastschroeven.

8.4 Hoogteverstelling duwstang



De duwstang (1) kan in **3** standen worden vastgezet:

- I laag
- II middel
- III hoog

- Draaiknop hoogteverstelling duwstang (2) linksom (ca. 5 slagen) losdraaien.
- Duwstang (1) met beide handen vastpakken en omhoog of omlaag in de gewenste positie zetten. Zorg ervoor dat de instelling van de duwstang links en rechts identiek is.
- Draaiknop hoogteverstelling duwstang (2) weer rechtsom vastdraaien.

8.5 Centrale snijhoogteverstelling



RM 545, RM 545 T, RM 545 V, RM 545 VE, RM 545 VM:

Er kunnen **7** snijhoogtes worden ingesteld.

Stand **1: 25 mm**

Stand **7: 80 mm**

RM 545 VR:

Er kunnen **6** snijhoogtes worden ingesteld.

Stand **1: 20 mm**

Stand **6: 75 mm**

- De hendel (1) voor de hoogteverstelling bevindt zich aan de linkerkant van het apparaat (zie afbeelding).
- Apparaat bij de greep (2) vastpakken en de verstelhendel (1) naar boven trekken en vasthouden om het klikmechanisme te ontgrendelen. Gewenste snijhoogte instellen door het apparaat omhoog of omlaag te bewegen.
- Deze kan aan de aanduiding snijhoogte (3) worden afgelezen.
- Verstelhendel (1) weer loslaten en hoogteverstelling laten vastklikken.

8.6 Accu en oplaadapparaat (RM 545 VE)



De grasmaaier **RM 545 VE** is voorzien van een elektrische startmotor. Als startaccu is een lithium-ionaccu ingebouwd. Het gebruik van de accu en het oplaadapparaat wordt beschreven in de meegeleverde gebruiksaanwijzing van de verbrandingsmotor.



De accu mag alleen met het meegeleverde oplaadapparaat worden opgeladen; tijdens het werken met de grasmaaier wordt de accu niet bijgeladen. Druk ter controle van de laadtoestand op de toets (1) op de accu.

Eerste inbedrijfstelling:

- Open de beschermkap (2) op de accu.
- Sluit het oplaadapparaat (K) aan op het elektriciteitsnet en laad de accu (J) volledig op.

Accu wegnemen en plaatsen:

- Druk op de ontgrendeling (3) en neem de accu (J) opzij naar boven uit de verbrandingsmotor en plaats deze weer in omgekeerde richting.

8.7 Inhoudsindicatie



De door het mes gecreëerde luchtstroom tilt de inhoudsindicatie (1) omhoog. Als de grasopvangbox is gevuld, stopt de luchtstroom. Als de luchtstroom te gering is, zakt de inhoudsindicatie (1) naar de rusttoestand terug. Dit is een indicatie dat de grasopvangbox moet worden geleegd.

Van een onbeperkte werking van de inhoudsindicatie is alleen bij een optimale luchtstroom sprake. Invloeden van buitenaf, zoals vochtig, dicht of hoog gras, lage snijtanden, vuil en dergelijke kunnen de luchtstroom en de werking van de inhoudsindicatie negatief beïnvloeden.

A De grasopvangbox wordt gevuld

B De grasopvangbox is gevuld

- Ledig de volle grasopvangbox (⇒ 11.4).

8.8 Grasopvangbox vast- en loshaken



Bij apparaten met de mulchfunctie het mulchhulpstuk vóór het vasthaken van de grasopvangbox uit het uitwerpkanaal nemen. (⇒ 10.3)

Vasthaken:

- uitwerpklep (1) openen en vasthouden.
- De grasopvangbox (2) wordt met de uitsparingen (3) aan de bevestiging (4) op het apparaat vastgehaakt.
- Uitwerpklep (1) weer met de hand sluiten.

Loshaken:

- uitwerpklep (1) openen en vasthouden.
- Grasopvangbox (2) omhoog tillen, van de bevestiging (4) loshaken en verwijderen.
- Uitwerpklep (1) weer met de hand sluiten.

9. Veiligheidsvoorzieningen

Voor een veilige bediening en ter voorkoming van onjuist gebruik is het apparaat van verschillende veiligheidsvoorzieningen voorzien.



Kans op letsel!

Bij een eventueel defect aan een van de veiligheidsvoorzieningen mag het apparaat niet in bedrijf worden genomen. Neem contact op met een vakhandelaar. STIHL beveelt de STIHL vakhandelaar aan.

9.1 Veiligheidsvoorzieningen

De grasmaaier is met veiligheidsvoorzieningen uitgerust om een onopzettelijk contact met de maaimessen en het uitgeworpen maaigoed te voorkomen. Hiertoe behoren de behuizing, de uitwerpklep, de grasopvangbox en de correct gemonteerde duwstang.

9.2 Motorstopbeugel

De grasmaaier is voorzien van een motorstopvoorziening.



Tijdens het gebruik wordt na het loslaten van de motorstopbeugel (1) de verbrandingsmotor uitgeschakeld. De verbrandingsmotor en de maaimessen komen binnen 3 seconden tot stilstand.



Kans op letsel!

Als de uitlooptijd van de messen langer is, mag u het apparaat niet verder gebruiken en moet u het naar de vakhandelaar brengen.

Meten van de nalooptijd

Na het starten van de verbrandingsmotor draaien de messen en is er windgeruis te horen. De uitlooptijd duurt even lang als het windgeruis na het uitschakelen van de verbrandingsmotor. Dit kan met een stopwatch worden gemeten.

10. Aanwijzingen voor werken

Een fraai en vol gazon ontstaat,

- wanneer met lage snelheid gemaaid wordt.
- wanneer het gazon vaak gemaaid en kort gehouden wordt.
- wanneer bij warm en droog weer het gazon niet te kort gemaaid wordt, omdat het anders verbrandt door de zon en lelijk wordt.
- wanneer met scherpe maaimessen gewerkt wordt – daarom de maaimessen regelmatig laten slijpen (dealer).
- wanneer de snijrichting regelmatig wordt gewisseld.

10.1 Werkgebied van de gebruiker

- Bij het starten en bij draaiende verbrandingsmotor moet de gebruiker zich om veiligheidsredenen altijd in het werkgebied bevinden achter de duwstang. Neem steeds de door de duwstang bepaalde veiligheidsafstand in acht.
- De grasmaaier mag uitsluitend door één persoon bediend worden, derden moeten zich buiten de gevarezone bevinden. (⇒ 4.)



10.2 Grasmaaiers met gazonwals



Het model **RM 545 VR** is uitgerust met een tweedelige aandrijfvals aan de achteras.

Hierdoor kan heel precies langs een rand van het gazon of om planten worden gemaaid. Bovendien wordt het gras in de rijrichting gladgestreken, waardoor een typisch streeppatroon in het gazon ontstaat.

10.3 Mulchen



De multimaaiër **RM 545 VM** is met een speciaal multimes en een reeds geplaatst mulchhulpstuk uitgevoerd.



Kans op letsel!

Schakel vóór alle werkzaamheden aan het mulchhulpstuk de verbrandingsmotor uit en trek de bougiestekker eruit.

Mulchhulpstuk plaatsen

Voor het gebruik van het apparaat als mulchmaaiër moet het mulchhulpstuk (1) worden geplaatst:

- Uitwerpklep openen en vasthouden.
- Mulchhulpstuk (1) in het uitwerpkanaal plaatsen en van bovenaf met beide klemnokken (2) hoorbaar op de behuizing vastklikken.
- Uitwerpklep sluiten.

Mulchhulpstuk verwijderen

Om het apparaat als achteruitwerpmaaiër of als grasverzamelaar (met gemonteerde grasopvangbox) te kunnen gebruiken, moet het mulchhulpstuk (1) uit het apparaat worden verwijderd:

- uitwerpklep openen en vasthouden.

- Borglip (4) omhoog trekken en mulchhulpstuk (1) schuin naar boven uit het uitwerpkanaal trekken.
- Uitwerpklep sluiten (achteruitwerpmaaier) of grasopvangbox vasthaken en uitwerpklep sluiten (grasverzamelaar).

10.4 Hoe moet u mulchen?

Voor het mulchen moet een snijhoogte **4 tot 7** worden gekozen, omdat deze instelling van de snijhoogte de beste voor het hakselen van het gras is.

Bij een te lage snijhoogte kan de behuizing van de maaier verstopt raken en daarna het maaimes blokkeren.

De werksnelheid en snijhoogte moeten bij het mulchen zodanig worden gekozen, dat het multimes het te maaien gras optimaal kan verkorten en dat er een goed maieresultaat wordt bereikt.

Bij hoog gras moet er meerdere malen en op hogere snijhoogtes worden gewerkt.

Bij te hoog gras en vochtig gras mag deze maaier niet worden gebruikt.

11. Apparaat in gebruik nemen

11.1 Verbrandingsmotor starten



Voorkom schade aan het apparaat!

Start de verbrandingsmotor niet in hoog gras. Kies bij moeilijk starten een hogere instelling snijhoogte.



Na het starten werkt de verbrandingsmotor dankzij de vaste aandrijfsnelheid steeds met optimaal toerental.

- Controleer olie- en brandstofpeil. (⇒ 7.6)

RM 54S, RM 54S T, RM 54S V, RM 54S VM, RM 54S VR:



- **1** Druk de motorstopbeugel (1) naar de duwstang en houd deze vast.
- **2** Trek de startkabel (2) langzaam uit tot de compressieweerstand. Trek aansluitend krachtig en snel door tot de volledige armlengte. Laat de startkabel (2) weer langzaam teruggaan, opdat deze weer correct wordt opgerold.
- Voer deze actie opnieuw uit tot de verbrandingsmotor aanslaat.

RM 54S VE:



- Accu controleren: controleer de laadtoestand en laad de accu zo nodig op. (⇒ 8.6)
- **1** Plaats de accu (3).
- **2** Druk de motorstopbeugel (1) naar de duwstang en houd deze vast.
- **3** Druk de startknop (4) in – maximaal 5 seconden en laat deze weer los. Neem als de verbrandingsmotor niet start, 1 minuut pauze vóór de volgende startpoging. Vermijd opnieuw starten bij een draaiende verbrandingsmotor.

11.2 Verbrandingsmotor uitschakelen



- Laat de motorstopbeugel (1) los om de verbrandingsmotor uit te schakelen. De verbrandingsmotor en het maaimes komen na een korte uitlooptijd tot stilstand.
- **RM 54S VE:** Als het apparaat zonder toezicht is, verwijdert u de accu en bewaart u deze gescheiden van het apparaat en beveiligd tegen gebruik door onbevoegden (bijvoorbeeld door kinderen).

11.3 Wielaandrijving



De grasmaaiers **RM 54S T, RM 54S V, RM 54S VE, RM 54S VM, RM 54S VR** zijn voorzien van een wielaandrijving.

RM 54S T:

Eén aandrijfsnelheid vooruit (transmissie met één versnelling)
3,6 km/u

RM 54S V, RM 54S VE, RM 54S VM, RM 54S VR:

Onderweg traploos instelbare aandrijfsnelheid vooruit (vario-transmissie)

2,2 km/u – 3,8 km/u

RM 54S VR: 2,4 km/u – 4,0 km/u

Wielaandrijving inschakelen:

- verbrandingsmotor starten. (⇒ 11.1)
- Beugel wielaandrijving (1) naar de duwstang trekken en houden. De wielaandrijving schakelt in en de grasmaaier zet zich vooruit in beweging.



Schade aan het apparaat vermijden!

Beugel wielaandrijving steeds volledig (tot aan de aanslag) indrukken, om gevolgschade aan de transmissie te vermijden.

Aandrijfsnelheid instellen (RM 545 V, RM 545 VE, RM 545 VM, RM 545 VR):



Schade aan het apparaat vermijden!

Hendel vario-aandrijving (2) bij draaiende verbrandingsmotor bedienen.

- Rijsnelheid verhogen: hendel vario-aandrijving (2) onderweg naar achteren trekken.



- Rijsnelheid verlagen: hendel vario-aandrijving (2) onderweg naar voren drukken.



Wiel aandrijving uitschakelen:

- beugel wielaandrijving (1) loslaten. De wielaandrijving schakelt uit en de grasmaaier blijft staan. De verbrandingsmotor draait verder.

11.4 Grasopvangbox ledigen



Kans op letsel!

Verbrandingsmotor vóór het loshaken van de grasopvangbox uitschakelen en maimes tot stilstand laten komen.



Een volle grasopvangbox kan wel tot **16 kg** zwaar zijn.

- Grasopvangbox loshaken en neerzetten. (⇒ 8.8)

- Grasopvangbox aan de sluitlip (1) openen. Bovenste gedeelte van de grasopvangbox (2) naar boven openklappen en houden. Grasopvangbox naar achter omklappen en maaigoed ledigen. De grasopvangbox kan met de handgrepen (3, 4) aan het bovenste en onderste gedeelte van de grasopvangbox goed worden vastgehouden en comfortabel worden geleidigd.
- Grasopvangbox sluiten.
- Grasopvangbox vasthaken. (⇒ 8.8)

12. Onderhoud

12.1 Algemeen



Kans op letsel!

Neem de veiligheidswaarschuwingen in het hoofdstuk 'Voor uw veiligheid' in acht. (⇒ 4.).

Jaarlijks onderhoud door de vakhandelaar:

De grasmaaier moet elk jaar door een vakhandelaar worden geïnspecteerd. STIHL beveelt hiervoor de STIHL vakhandelaar aan.

12.2 Apparaat reinigen



Onderhoudsinterval: na elk gebruik

Door het apparaat zorgzaam te behandelen, beschermt u het tegen beschadigingen en verlengt u de levensduur.



Kans op letsel!

Verbrandingsmotor uitschakelen, bougiestekker lostrekken, accu verwijderen (bij **RM 545 VE**) en apparaat laten afkoelen. Alvorens het apparaat in de reinigungsstand te plaatsen dient men de brandstoftank te ledigen (leegrijden). Apparaat staat alleen met geopende uitwerpklep veilig in de reinigungsstand.

- Hoogste snijstand selecteren. (⇒ 8.5)
- Grasopvangbox loshaken. (⇒ 8.8)
- Bovenstuk duwstang (1) naar achter leunen.
- Uitwerpklep (2) openen en vasthouden.
- Apparaat voor aan de handgreep (3) optillen en zoals afgebeeld in de reinigungsstand plaatsen.

Aanwijzingen voor het reinigen:

- verwijder vuil met een beperkte hoeveelheid water, met een borstel of met een doek. Reinig met name ook het maimes. Richt waterstralen nooit op onderdelen van de verbrandingsmotor, pakkingen en lagers.
- Maak aangekoekte grasresten van tevoren met een houten staaf los.
- Indien nodig, speciaal reinigingsmiddel gebruiken (bijv. STIHL speciale reiniger).

12.3 Messenslijtage controleren

Onderhoudsinterval:
vóór elk gebruik



Kans op letsel!

Messen slijten sterk verschillend, afhankelijk van de plaats van gebruik en inzetduur. Als u het apparaat op een zandige ondergrond of dikwijls in droge omstandigheden gebruikt, is dit zwaarder voor het mes en slijt het sneller dan gemiddeld. Een versleten mes kan afbreken en ernstig letsel veroorzaken. De instructies voor het mesonderhoud moeten daarom altijd in acht worden genomen.

- Klap de grasmaaier omhoog in de reinigingspositie. (⇒ 12.2)
- Reinig het mes (1).
- Meet de mesdikte **A** op minstens 5 punten met een schuifmaat. Met name bij de mesvleugels is de minimumdikte essentieel.
- **Standaardmes:**
Leg een liniaal (2) zoals afgebeeld tegen de betreffende mesrand en meet de slijtage **B**.
- **Multimes (RM 545 VM):**
Controleer de minimumbreedte **C** met een schuifmaat op het smalste punt achter de mesvleugels.

Het mes moet worden vervangen,

- als het beschadigd is (kerven, scheuren),
- als de meetwaarden op één of meerdere punten worden bereikt of buiten de toegestane grenzen liggen.

1 Slijtagegrenzen standaardmes:

Mesdikte **A**: > 2 mm

Slijtage **B**: < 5 mm

2 Slijtagegrenzen multimes (RM 545 VM):

Mesdikte **A**: > 2 mm

Minimumbreedte **C**: > 55 mm

12.4 Mes uit- en inbouwen

Demontage:

- Gebruik een geschikt houten blok (1, circa 60x60 mm) voor het tegenhouden van het mes (2).
- Schroef de mesbout (3) met een moersleutel SW 17 eruit.
- Neem het mes (2), de mesbout (3) en de borgring (4) weg.

Montage:



Kans op letsel!

Het mes (2) mag alleen zoals afgebeeld worden gemonteerd. De omhoog gebogen mesvleugels moeten naar boven wijzen.

Houd het voorgeschreven aandraaimoment van de mesbout precies aan, omdat een veilige bevestiging van het snijgereedschap daarvan afhangt. Borg de mesbout (3) extra met **Loctite 243**.

Vervang de borgring (4) bij elke montage van het mes, de mesbout (3) bij elke mesvervanging.

- Reinig het montagevlak en de bus van het mes.

- Controleer de balans van mes. (⇒ 12.5)
- Monteer het mes (2) met de omhoog gebogen vleugels naar boven (richting apparaat).
- Gebruik een geschikt houten blok (1, circa 60x60 mm) voor het tegenhouden van het mes (2).
- Draai de mesbout (3) met een nieuwe borgring (4) erin draaien en haal deze aan.
Aandraaimoment:
60 - 65 Nm

12.5 Balans van mes controleren

- Demonteer het mes. (⇒ 12.4)
- Leid een schroevendraaier (1) door de middelste boring (2) van het mes (3) en lijn het mes horizontaal. Als het mes goed in balans is, blijft het horizontaal staan.
- Als het mes naar één kant overhelt, slijpt u deze kant bij totdat het mes weer in balans is. (⇒ 12.6)

12.6 Maaimes slijpen

STIHL raadt aan om het maaimes door een vakman te laten slijpen. Bij een onjuist geslepen mes (onjuiste slijphoek, onbalans enz.) komt de goede werking van het apparaat in het gedrang.

Aanwijzingen voor het slijpen:

- Maaimes demonteren (⇒ 12.4).
- Koel het maaimes tijdens het slijpen, bijvoorbeeld met water. Het mes mag niet blauw worden, omdat anders de snijresultaten minder worden.

- Slijp het mes gelijkmatig om trillingen door onbalans te voorkomen.
- Slijp onder een hoek van 30°.
- Verwijder eventueel na het slijpen bramen op het lemmet met fijnkorrelig schuurpapier.
- Houd de slijtagegrenzen aan. (⇒ 12.3)

12.7 Kabel wielaandrijving afstellen



Onderhoudsinterval: indien nodig

De spanning van de kabel is af fabriek goed afgesteld.

De kabel moet worden bijgesteld,

- wanneer na langer gebruik de wielaandrijving bij geactiveerde beugel van de wielaandrijving zich niet goed inschakelt.
- wanneer de wielaandrijving permanent ingeschakeld is. – Dit betekent dat de grasmaaier zich ongewild in beweging zet bij het uittrekken van de startkabel, hoewel de beugel van de wielaandrijving niet geactiveerd is.



Kans op letsel!

De kabel van de wielaandrijving moet goed ingesteld zijn wanneer met het apparaat wordt gewerkt. Neem indien nodig contact op met een vakhandelaar. STIHL beveelt hiervoor de STIHL vakhandelaar aan.

Spanning van de kabel controleren:

- activeer de beugel van de wielaandrijving en trek de grasmaaier gelijktijdig naar achteren. Vanaf ongeveer een derde van de hendelbeweging moeten de aandrijfwielen blokkeren.

Kabel afstellen:

- door draaien van de verstelbout (1) links op het bovenstuk duwstang in de richting "+" wordt de kabel verder gespannen, door draaien in de richting "-" wordt deze ontspannen.

12.8 Verbrandingsmotor

Onderhoudsinterval:

zie gebruiksaanwijzing verbrandingsmotor.

Algemene aanwijzingen:

Neem de gebruiks- en onderhoudsinstructies in de bijgevoegde gebruiksaanwijzing onder het punt van de verbrandingsmotor in acht.

Voor een lange levensduur is het van belang de olie op peil te houden, regelmatig de olie te verversen alsook het luchtfilter te vervangen.

Voor de aanbevolen oliewissel-intervallen en informatie over motorolie en de vulhoeveelheid olie verwijzen wij u ook naar het punt van de verbrandingsmotor in de gebruiksaanwijzing.

De koelvinnen moeten altijd schoon worden gehouden om een goede koeling van de verbrandingsmotor te garanderen.

12.9 Accu en oplaadapparaat onderhouden

Onderhoudsinterval:

zie gebruiksaanwijzing verbrandingsmotor.

12.10 Wielen en transmissie

De lagers van de wielen zijn onderhoudsvrij.

De transmissie is onderhoudsvrij.

12.11 Gazonwals onderhouden



De aandrijfketting moet regelmatig worden gesmeerd, de kogellagers en de walsen zijn onderhoudsvrij.

Onderhoudsinterval: een keer per jaar of indien nodig

- Voor onderhoudsdoeleinden bout (1, torx 25) losdraaien en afdekking (2) wegnemen.
- Aandrijfketting met standaard verkrijgbaar vet smeren.

12.12 Opslag en stilleggen (winterpauze)

Apparaat in een droge, afgesloten, stofvrije ruimte opslaan. Bewaar het apparaat altijd buiten het bereik van kinderen.

Eventuele stringen voor het opslagen corrigeren. Het apparaat moet steeds gebruikklaar zijn.

Brandstof uit de brandstoftank aftappen en carburateur ledigen voor de opslag (bijv. door leegrijden).

Neem bij een langere stilstand van het apparaat (winterpauze) bijkomend de volgende punten in acht:

- Maak alle onderdelen aan de buitenkant van het apparaat zorgvuldig schoon.
- Smeer alle bewegende delen goed in met olie of vet.
- Schroef de bougie eruit (zie gebruiksaanwijzing verbrandingsmotor) en giet ca. 3 cm³ motorolie in de bougieboring in de verbrandingsmotor. Laat de verbrandingsmotor een paar keer zonder bougie doordraaien (aan de startkabel trekken).



Brandgevaar!

Houd de bougiestekker wegens ontstekingsgevaar uit de buurt van het bougiegat.

- Bougie terug inschroeven (zie gebruiksaanwijzing verbrandingsmotor).
- Ververs de olie (zie gebruiksaanwijzing verbrandingsmotor).

RM 545 VE:

- Accu verwijderen en gescheiden van het apparaat buiten het bereik van onbevoegde personen in een droge, stof- en vorstvrije ruimte opslaan.
- Accu vóór het begin van het seizoen volledig opladen. (⇒ 8.6)

13. Transport

13.1 Transport



Kans op letsel!

Lees vóór het transport het hoofdstuk "Voor uw veiligheid" en volg de instructies op. (⇒ 4.)

Draag bij transport steeds geschikte beschermkleding (veiligheidsschoenen, werkhandschoenen). Trek vóór het optillen of transporteren steeds de bougiestekker los. Uit veiligheidsoverwegingen raadt STIHL aan om het apparaat alleen met hulp van een tweede persoon op te tillen of te dragen. Kijk vóór het optillen in het hoofdstuk "Technische gegevens" eerst hoeveel het apparaat weegt.

Apparaat dragen:

- apparaat uitsluitend aan de handgreep (1) en aan de duwstang (2) optillen. Houd altijd voldoende afstand tot het maimes, met name wat betreft de voeten en benen.



Apparaat vastsjorren:

- apparaat met geschikte bevestigingsmaterialen op het laadoppervlak vastzetten en uitsluitend op de 4 wielen staande transporteren.
- Maak de kabels of gordels aan het onderstuk duwstang (3) vast.



14. Milieubescherming



Grasafval hoort niet in de vuilnisbak, maar moet worden gecomposteerd.

De verpakkingen, het apparaat en de accessoires zijn van recyclebaar materiaal gefabriceerd en moeten overeenkomstig worden verwerkt.

Door materiaalresten afzonderlijk en milieubewust te verwerken, ondersteunt u het hergebruik van waardevolle stoffen. Daarom moet het apparaat na afloop van de gebruikelijke levensduur als bijzonder afval worden verwerkt. Raadpleeg bij het afvoeren de informatie in het hoofdstuk "Afvoeren". (⇒ 4.10)

Neem contact op met het recyclingcenter of uw vakhandelaar voor nadere informatie over het deskundig afvoeren van afvalproducten.



Li-Ion

Voer afvalproducten als accu's altijd op de juiste wijze af. Neem de plaatselijke voorschriften in acht. Bied de accu niet via het huisvuil aan, maar lever deze bij de vakhandelaar of het afvalpunt voor gevaarlijke stoffen in.

- Accu verwijderen (⇒ 8.6) en gescheiden van de grasmaaiër afvoeren.

15. Slijtage minimaliseren en schade voorkomen

Belangrijke aanwijzingen voor het onderhoud van de productgroep

Grasmaaiers met benzinemotor (STIHL RM)

De firma STIHL aanvaardt in geen geval aansprakelijkheid voor materiële schade en persoonlijk letsel die het gevolg zijn van het niet in acht nemen van de instructies in de gebruiksaanwijzing, met name betreffende veiligheid, bediening en onderhoud, of die optreden door gebruik van niet toegestane aanbouw- of vervangingsonderdelen.

Neem de volgende belangrijke aanwijzingen in acht om schade of overmatige slijtage aan uw STIHL apparaat te vermijden:

1. Slijtageonderdelen

Sommige onderdelen van het STIHL apparaat zijn ook bij gebruik volgens de voorschriften aan normale slijtage onderhevig en moeten afhankelijk van de gebruikswijze en gebruiksduur tijdig worden vervangen.

Dit omvat o. a.:

- maimes of multimes
- grasopvangbox
- V-riem (RM 545 T, RM 545 V, RM 545 VE, RM 545 VM, RM 545 VR)
- stootstrippen
- accu (RM 545 VE)
- aandrijfketting (RM 545 VR)

2. Inachtneming van de voorschriften in deze gebruiksaanwijzing

Het STIHL apparaat moet zo zorgvuldig mogelijk worden gebruikt, onderhouden en opgeslagen, zoals omschreven in deze gebruiksaanwijzing. Voor alle beschadigingen die door het niet in acht nemen van veiligheids-, bedienings- en onderhoudsaanwijzingen worden veroorzaakt, is de gebruiker zelf verantwoordelijk.

Dit geldt met name voor:

- niet door STIHL goedgekeurde wijzigingen aan het product.
- het gebruik van niet door STIHL goedgekeurde gebruiksstoffen (smeermiddelen, benzine en motorolie, zie gegevens van de fabrikant van de verbrandingsmotor).
- Het gebruik van gereedschappen of accessoires die niet voor het apparaat zijn goedgekeurd, niet geschikt zijn of van een minder goede kwaliteit zijn.
- niet reglementair gebruik van het product.
- gebruik van het product bij sport- of wedstrijd-evenementen.
- gevolgschade door een product met defecte onderdelen verder te gebruiken.

3. Onderhoudswerkzaamheden

Alle in het hoofdstuk "Onderhoud" vermelde werkzaamheden moeten regelmatig worden uitgevoerd.

Voor zover deze onderhoudswerkzaamheden niet door de gebruiker zelf kunnen worden uitgevoerd, moeten deze aan een vakhandelaar worden overgelaten.

STIHL raadt aan onderhoudswerkzaamheden en reparaties uitsluitend bij de STIHL vakhandelaar te laten uitvoeren.

STIHL vakhandelaren volgen regelmatig cursussen en krijgen voortdurend technische informatie ter beschikking gesteld.

Als deze werkzaamheden niet worden uitgevoerd, kan er schade ontstaan waarvoor de gebruiker verantwoordelijk is.

Hiertoe behoren onder andere:

- corrosie en andere gevolgschade door ondeskundige opslag.
- beschadigingen aan het apparaat door het gebruik van kwalitatief minderwaardige reserveonderdelen.
- beschadigingen door niet tijdig of ondeskundig uitgevoerd onderhoud resp. beschadigingen door onderhouds- of reparatiewerkzaamheden die niet in werkplaatsen van vakhandelaars zijn uitgevoerd.

16. Standaard reserveonderdelen

Maimes voor RM 545, RM 545 T, RM 545 V, RM 545 VE, RM 545 VR:
6340 702 0100

Multimes voor RM 545 VM:
6340 702 0120

Mesbout:
9008 319 9075

Borgring:
0000 702 6600



De bevestigingselementen van het maaimes (bijvoorbeeld de mesbout) moeten bij het verwisselen of monteren van het mes worden vervangen. Vervangingsonderdelen zijn bij de STIHL vakhandelaar verkrijgbaar.

17. Conformiteitsverklaring

17.1 EU-conformiteitsverklaring

Grasmaaier STIHL RM 545.1, RM 545.1 T, RM 545.1 V, RM 545.1 VE, RM 545.1 VM, RM 545.1 VR

STIHL Tirol GmbH
Hans Peter Stihl-Straße 5
6336 Langkampfen
Oostenrijk

verklaart op eigen verantwoordelijkheid dat

- Type: Grasmaaier
- Merk: STIHL
- Type: RM 545.1, RM 545.1 T, RM 545.1 V, RM 545.1 VE, RM 545.1 VM, RM 545.1 VR
- Snijbreedte: 43 cm
- Productiecode: 6340

voldoet aan de betreffende bepalingen van de richtlijnen 2000/14/EC, 2006/42/EC, 2014/30/EU und 2011/65/EU en overeenkomstig de op de productiedatum geldende versies van de volgende normen is ontwikkeld en geproduceerd: EN ISO 5395-1, EN ISO 5395-2 en EN 14982.

Bevoegde instantie:
TÜV Rheinland LGA Products GmbH
Tillystraße 2,
90431 Nürnberg, DE

Voor het bepalen van het gemeten en gewaarborgde geluidsniveau is gehandeld volgens richtlijn 2000/14/EC, bijlage VIII.

RM 545.1, RM 545.1 T, RM 545.1 V, RM 545.1 VM, RM 545.1 VR

- Gemeten geluidsniveau: 93,0 dB(A)
- Gegarandeerd geluidsniveau: 94 dB(A)

RM 545.1 VE

- Gemeten geluidsniveau: 94,0 dB(A)
- Gegarandeerd geluidsniveau: 95 dB(A)

De technische documentatie wordt bewaard bij STIHL Tirol GmbH.

Het bouwjaar en het machinenummer staan op de grasmaaier vermeld.

Langkampfen, 19/04/2021.

STIHL Tirol GmbH
namens

Matthias Fleischer, Hoofd Onderzoek en Ontwikkeling
namens

Sven Zimmermann, Hoofd Kwaliteit

18. Technische gegevens

RM 545.1, RM 545.1 T, RM 545.1 V, RM 545.1 VE, RM 545.1 VM, RM 545.1 VR:

Serienummer	6340
Bouwwijze	4-takt- verbrandingsmotor
Snijbreedte	43 cm
Snijvoorziening	Mesbalk
Aandrijving mesbalk	permanent
Aandraaimoment mesbout	60 - 65 Nm
Wiel-Ø voor	180 mm
Capaciteit grasopvangbox	60 l
Lengte	147 cm
Breedte	48 cm
Hoogte	102 cm

RM 545.1:

Typeaanduiding verbrandingsmotor	STIHL EVC 300
Cilinderinhoud	166 cc
Nominaal vermogen bij nominaal toerental	2,6 - 2800 kW - omw./min.
Startsysteem	Trekkoord
Brandstoftank	0,9 l
Toerental mesbalk	2800 omw/min
Snijhoogten	25 - 80 mm
Wiel-Ø achter	200 mm
Gewicht	28 kg

RM 545.1:**Geluidsemissie**

Conform 2000/14/EC / S.I. 2001/1701:

Gegarandeerd geluidsniveau L_{WAAd}	94 dB(A)
Onzekerheid K_{WA}	1,4 dB(A)

Conform EN ISO 5395-2:

Geluidsdruk niveau op werkplek L_{pA}	80 dB(A)
Onzekerheid K_{pA}	2 dB(A)

Vibraties hand-arm

Aangegeven trillingsemissiewaarde volgens EN 12096:

Gemeten waarde a_{hw}	5,30 m/sec ²
Onzekerheid K_{hw}	2,12 m/sec ²
Meting conform EN ISO 5395-2, EN 20643	

RM 545.1 T:

Typeaanduiding verbrandingsmotor	STIHL EVC 300
Cilinderinhoud	166 cc
Nominaal vermogen bij nominaal toerental	2,6 - 2800 kW - omw./min.
Startsysteem	Trekkoord
Brandstoftank	0,9 l
Toerental mesbalk	2800 omw/min
Snijhoogten	25 - 80 mm
Wiel-Ø achter	200 mm
Wiel aandrijving achterwiel	1 versnelling
Gewicht	30 kg

Geluidsemissie

Conform 2000/14/EC / S.I. 2001/1701:

Gegarandeerd geluidsniveau L_{WAAd}	94 dB(A)
Onzekerheid K_{WA}	1,4 dB(A)

RM 545.1 T:

Conform EN ISO 5395-2:

Geluidsdruk niveau op werkplek L_{pA}	80 dB(A)
Onzekerheid K_{pA}	2 dB(A)

Vibraties hand-arm

Aangegeven trillingsemissiewaarde volgens EN 12096:

Gemeten waarde a_{hw}	5,30 m/sec ²
Onzekerheid K_{hw}	2,12 m/sec ²
Meting conform EN ISO 5395-2, EN 20643	

RM 545.1 V:

Typeaanduiding verbrandingsmotor	STIHL EVC 300
Cilinderinhoud	166 cc
Nominaal vermogen bij nominaal toerental	2,6 - 2800 kW - omw./min.
Startsysteem	Trekkoord
Brandstoftank	0,9 l
Toerental mesbalk	2800 omw/min
Snijhoogten	25 - 80 mm
Wiel-Ø achter	200 mm
Wiel aandrijving achterwiel	Vario
Gewicht	31 kg

Geluidsemissie

Conform 2000/14/EC / S.I. 2001/1701:

Gegarandeerd geluidsniveau L_{WAAd}	94 dB(A)
Onzekerheid K_{WA}	1,4 dB(A)

Conform EN ISO 5395-2:

Geluidsdruk niveau op werkplek L_{pA}	80 dB(A)
Onzekerheid K_{pA}	2 dB(A)

Vibraties hand-arm**RM 545.1 V:**

Aangegeven trillingsemissiewaarde volgens EN 12096:

Gemeten waarde a_{hw}	5,30 m/sec ²
Onzekerheid K_{hw}	2,12 m/sec ²
Meting conform EN ISO 5395-2, EN 20643	

RM 545.1 VE:

Typeaanduiding verbrandingsmotor	STIHL EVC 300 E
Cilinderinhoud	166 cc
Lithium-ionaccu en oplaadapparaat	zie gebruiksaanwijzing van de verbrandingsmotor
Nominaal vermogen bij nominaal toerental	2,6 - 2800 kW - omw./min.
Startsysteem	ElektroStart
Brandstoftank	0,9 l
Toerental mesbalk	2800 omw/min
Snijhoogten	25 - 80 mm
Wiel-Ø achter	200 mm
Wiel aandrijving achterwiel	Vario
Gewicht	33 kg

Geluidsemissie

Conform 2000/14/EC / S.I. 2001/1701:

Gegarandeerd geluidsniveau L_{WAAd}	95 dB(A)
Onzekerheid K_{WA}	1,4 dB(A)

Conform EN ISO 5395-2:

Geluidsdruk niveau op werkplek L_{pA}	81 dB(A)
Onzekerheid K_{pA}	2 dB(A)

Vibraties hand-arm

Aangegeven trillingsemissiewaarde volgens EN 12096:

RM 545.1 VE:

Gemeten waarde

a_{hw} 5,00 m/sec²

Onzekerheid K_{hw} 2,50 m/sec²

Meting conform EN ISO 5395-2,
EN 20643

RM 545.1 VM:

Typeaanduiding
verbrandingsmotor STIHL EVC 300

Cilinderinhoud 166 cc

Nominaal vermogen 2,6 - 2800
bij nominaal toerental kW - omw./min.

Startsysteem Trekkoord

Brandstoftank 0,9 l

Toerental mesbalk 2800 omw/min

Snijhoogten 25 - 80 mm

Wiel-Ø achter 200 mm

Wielaandrijving
achterwiel Vario

Gewicht 31 kg

Geluidsemisatie

Conform 2000/14/EC / S.I. 2001/1701:

Gegarandeerd
geluidsniveau $L_{WA,d}$ 94 dB(A)

Onzekerheid K_{WA} 1,4 dB(A)

Conform EN ISO 5395-2:

Geluidsdrukniveau
op werkplek L_{pA} 80 dB(A)

Onzekerheid K_{pA} 2 dB(A)

Vibraties hand-arm

Aangegeven trillingsemisiewaarde vol-
gens EN 12096:

Gemeten waarde

a_{hw} 5,30 m/sec²

Onzekerheid K_{hw} 2,12 m/sec²

Meting conform EN ISO 5395-2,
EN 20643

RM 545.1 VR:

Typeaanduiding
verbrandingsmotor STIHL EVC 300

Cilinderinhoud 166 cc

Nominaal vermogen 2,6 - 2800
bij nominaal toerental kW - omw./min.

Startsysteem Trekkoord

Brandstoftank 0,9 l

Toerental mesbalk 2800 omw/min

Snijhoogten 20 - 75 mm

Wals-Ø achter 90 mm

Aandrijving wals Vario

Gewicht 32 kg

Geluidsemisatie

Conform 2000/14/EC / S.I. 2001/1701:

Gegarandeerd
geluidsniveau $L_{WA,d}$ 94 dB(A)

Onzekerheid K_{WA} 1,4 dB(A)

Conform EN ISO 5395-2:

Geluidsdrukniveau
op werkplek L_{pA} 80 dB(A)

Onzekerheid K_{pA} 2 dB(A)

Vibraties hand-arm

Aangegeven trillingsemisiewaarde vol-
gens EN 12096:

Gemeten waarde

a_{hw} 4,20 m/sec²

Onzekerheid K_{hw} 2,10 m/sec²

Meting conform EN ISO 5395-2,
EN 20643

Transport van lithium-ionaccu's:

RM 545.1 VE: De accu valt onder de eisen voor transport van gevaarlijke stoffen. De accu is als UN 3480 (lithium-ionaccu) geclassificeerd en is volgens UN-handboek Tests en criteria deel III, paragraaf 38.3 getest.

De gebruiker kan deze accu's bij transport over de weg zonder verdere voorwaarden naar de plaats van gebruik van het apparaat vervoeren.

Neem voor het transport per vliegtuig of per schip de landspecifieke voorschriften in acht.

Verdere aanwijzingen voor transport kunt u vinden op <http://www.stihl.com/safety-data-sheets>

18.1 REACH

REACH duidt op een EG-verordening inzake het registreren, analyseren en toestaan van chemicaliën.

Voor informatie over het voldoen aan de REACH-verordening (EG) nr. 1907/2006 gaat u naar www.stihl.com/reach

19. Defectopsporing

✘ Neem eventueel contact op met een vakhandelaar. STIHL beveelt de STIHL vakhandelaar aan.

📖 Zie gebruiksaanwijzing verbrandingsmotor.

Storing:

Verbrandingsmotor start niet

Mogelijke oorzaak:

- Motorstopbeugel niet bediend.
- **RM 545 VE:** Accu leeg of defect
- Geen brandstof in de tank; brandstofleiding verstopt.
- Slechte, vervuilde of oude brandstof in de tank.
- Luchtfilter vuil.

- Bougiestekker is van bougie afgekoppeld; ontstekingskabel is niet goed op de stekker aangesloten.
- Bougie vol roet of beschadigd; verkeerde afstand elektroden.
- Behuizing van de grasmaaier verstopt.

Oplossing:

- Motorstopbeugel naar de duwstang duwen en vasthouden. (⇒ 9.2)
- **RM 545 VE:** Accu opladen of vervangen. (⇒ 8.6)
- Brandstof bijvullen; brandstofleidingen reinigen. ✘
- Alleen recente merkbrandstof, normale loodvrije benzine gebruiken; carburator reinigen. ✘
- Luchtfilter reinigen. ✘
- Bougiestekker aansluiten; verbinding tussen ontstekingskabel en stekker controleren. ✘
- Bougie reinigen of vervangen; afstand elektroden instellen. ✘
- Behuizing van de grasmaaier reinigen – eerst bougiestekker lostrekken en bij **RM 545 VE** ook accu verwijderen. (⇒ 12.2)

Storing:

Slecht starten of verminderen van het vermogen van de verbrandingsmotor.

Mogelijke oorzaak:

- Behuizing van de grasmaaier verstopt.
- U maait met een te lage snijstand of de rijsnelheid is ten opzichte van de snijhoogte te hoog.
- Er zit water in de brandstoftank en carburator; de carburator is verstopt.
- Brandstoftank vuil.
- Luchtfilter vuil.

- Bougie vol roet.

Oplossing:

- Behuizing van de grasmaaier reinigen – eerst bougiestekker lostrekken en bij **RM 545 VE** ook accu verwijderen. (⇒ 12.2)
- Hogere snijstand instellen of rijsnelheid verlagen. (⇒ 8.5)
- Brandstoftank leegmaken, brandstofleiding en carburator reinigen. ✘
- Brandstoftank reinigen. ✘
- Luchtfilter reinigen. ✘
- Bougie reinigen. ✘

Storing:

Maaikanaal verstopt

Mogelijke oorzaak:

- Maaimes is versleten.
- Maaien van te hoog of te vochtig gras.

Oplossing:

- Maaimes vervangen. (⇒ 12.4)
- Snijhoogte en maaisnelheid aan de te maaien oppervlakte aanpassen. (⇒ 10.), (⇒ 8.5)

Storing:

Onzuivere snede, gras wordt geel

Mogelijke oorzaak:

- Mes is stomp of versleten.
- De maaisnelheid is in verhouding tot de snijhoogte te hoog.

Oplossing:

- Mes slijpen of vervangen (⇒ 12.6), (⇒ 12.4), ✘
- Maaisnelheid verlagen en/of juiste snijhoogte kiezen (niet werken op laagste snijhoogte). (⇒ 8.5), (⇒ 11.3)

Storing:

Verbrandingsmotor wordt zeer heet.

Mogelijke oorzaak:

- Te laag oliepeil in de verbrandingsmotor.
- Koelribben zijn vuil.

Oplossing:

- Motorolie verversen. (⇒ 7.6)
- Koelribben reinigen. (⇒ 12.2)

Storing:

Geen aandrijving bij het bedienen van de beugel wielaandrijving

Mogelijke oorzaak:

- Kabel wielaandrijving verkeerd afgesteld.
- Kabel wielaandrijving defect (bijv. geknikt).
- V-riem versleten.
- Transmissie defect.

Oplossing:

- Afstelling kabel controleren. (⇒ 12.7)
- Kabel vervangen. ✘
- V-riem vervangen. ✘
- Transmissie vervangen. ✘

Storing:

Snelheidsregeling vario-aandrijving werkt niet

Mogelijke oorzaak:

- Hendel vario-aandrijving in verkeerde richting gedrukt.
- Kabel vario-aandrijving losgesprongen of defect (bijv. geknikt).

Oplossing:

- Hendel vario-aandrijving in de juiste richting drukken. (⇒ 11.3)
- Kabel vario-aandrijving vasthaken of vervangen. ✘

Storing:

Sterke vibraties tijdens gebruik.

Mogelijke oorzaak:

- Mesbout los.
- Mes is door verkeerd slijpen of breuk in onbalans.
- Snijeenheid defect.
- Bevestiging van de verbrandingsmotor los.

Oplossing:

- Mesbout vastdraaien. (⇒ 12.4)
- Mes slijpen (balanceren) of vervangen. (⇒ 12.5), (⇒ 12.6), ✖
- Mes, messenas en mesbevestiging controleren en zo nodig repareren. ✖
- Bevestigingsbouten van de verbrandingsmotor aandraaien. ✖

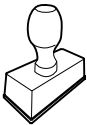
20. Onderhoudsschema

20.1 Leveringsbevestiging

Model: _____

Serienummer:

Datum:



Volgende onderhoudsbeurt


Datum:

20.2 Servicebevestiging



Geef deze gebruiksaanwijzing bij onderhoudswerkzaamheden aan uw STIHL vakhandelaar.

Hij geeft in de voorgedrukte velden aan welke servicewerkzaamheden er zijn uitgevoerd.

 Service uitgevoerd op

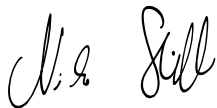
 Datum volgende servicebeurt

Gentile cliente,

congratulazioni per aver scelto STIHL. Progettiamo e fabbrichiamo prodotti della massima qualità secondo le esigenze della nostra clientela. I nostri prodotti risultano altamente affidabili anche in caso di sollecitazioni estreme.

STIHL offre la massima qualità anche nell'assistenza. I nostri rivenditori garantiscono consulenza e istruzioni competenti e un'assistenza tecnica completa.

La ringraziamo per la fiducia e le auguriamo buon lavoro con il Suo prodotto STIHL.



Dr. Nikolas Stihl

IMPORTANTE! LEGGERE PRIMA DELL'USO E CONSERVARE.

1. Indice

Avvertenze sulle istruzioni per l'uso	116
Informazioni generali	116
Introduzione alla lettura delle presenti istruzioni per l'uso	116
Descrizione dell'apparecchio	117
Per la vostra sicurezza	117
Informazioni generali	117
Fare rifornimento - Trattamento della benzina	118
Accumulatore e dispositivo di carica	119
Abbigliamento ed equipaggiamento	119
Trasporto dell'apparecchio	119
Prima dell'uso	120
Durante il lavoro	120
Manutenzione e riparazioni	122
Rimessaggio durante periodi di non utilizzo prolungati	124
Smaltimento	124
Descrizione dei simboli	124
Equipaggiamento fornito	125
Preparazione per la messa in servizio dell'apparecchio	125
Informazioni generali	125
Montaggio del manubrio	125
Montaggio della guida cavo	126
Aggancio e sgancio del cavo di avviamento	126
Montaggio del cesto di raccolta erba	126
Carburante e olio motore	126
Elementi di comando	126
Informazioni generali	126
Componenti regolabili sul manubrio	127
Chiusura del manubrio	127
Regolazione dell'altezza manubrio	127
Regolazione centralizzata altezza di taglio	127
Batteria e caricabatteria (RM 545 VE)	127
Indicatore livello di riempimento	128
Aggancio e sgancio del cesto di raccolta erba	128
Dispositivi per la sicurezza	128
Dispositivi di protezione	128
Staffa di arresto motore	128
Istruzioni di lavoro	128
Zona di lavoro dell'utente	129
Tosaerba con rullo da prato	129
Mulching	129
Come dovrebbe essere eseguito il mulching?	129
Messa in servizio dell'apparecchio	129
Avviamento del motore a combustione	129
Spegnimento del motore a combustione	130
Trazione	130
Svuotamento del cesto di raccolta erba	130
Manutenzione	131
Informazioni generali	131
Pulizia dell'apparecchio	131
Controllo dei limiti di usura della lama	131
Smontaggio e montaggio della lama	132
Controllo del bilanciamento della lama	132
Affilatura della lama	132

Registrazione del cavo di comando trazione	133
Motore a combustione	133
Manutenzione dell'accumulatore e del dispositivo di carica	133
Ruote e cambio	133
Manutenzione del rullo da prato	133
Rimessaggio e sosta prolungata (pausa invernale)	133
Trasporto	134
Trasporto	134
Tutela dell'ambiente	134
Minimizzare l'usura ed evitare danni	135
Ricambi standard	135
Dichiarazione di conformità	136
Dichiarazione di conformità EU tosaerba STIHL RM 545.1, RM 545.1 T, RM 545.1 V, RM 545.1 VE, RM 545.1 VM, RM 545.1 VR	136
Indirizzo amministrazione generale STIHL	136
Indirizzi società di distribuzione STIHL	136
Indirizzi importatori STIHL	136
Dati tecnici	137
REACH	139
Risoluzione guasti	139
Programma Assistenza Tecnica	141
Conferma di consegna	141
Conferma dell'esecuzione del servizio	141

2. Avvertenze sulle istruzioni per l'uso

2.1 Informazioni generali

Le presenti istruzioni per l'uso sono **istruzioni per l'uso originali** del produttore in conformità alla direttiva CE 2006/42/EC.

STIHL lavora continuamente per migliorare la propria gamma di prodotti. Ci riserviamo pertanto il diritto di apportare modifiche concernenti l'entità della fornitura in termini di tecnologia e equipaggiamenti.

Per questo motivo non può essere rivendicato alcun diritto sulla base delle indicazioni e figure contenute nel presente manuale.

Nelle presenti istruzioni per l'uso potrebbero essere descritti modelli che non sono disponibili in tutti i paesi.

Le presenti istruzioni per l'uso sono tutelate dal diritto d'autore. Tutti i diritti sono riservati, in particolare il diritto di duplicazione, traduzione ed elaborazione con sistemi elettronici.

2.2 Introduzione alla lettura delle presenti istruzioni per l'uso

Le immagini e i testi descrivono una determinata fase di lavoro.

Tutti i simboli applicati sull'apparecchio sono spiegati nelle presenti istruzioni per l'uso.

Direzione dello sguardo:

Direzione dello sguardo durante l'utilizzo "sinistra" e "destra" nelle istruzioni per l'uso:

l'utente si trova dietro l'apparecchio e guarda nel senso di marcia in avanti.

Indicazione capitolo:

Una freccia indica i relativi capitoli e sottocapitoli che contengono ulteriori chiarimenti. Il seguente esempio rimanda a un capitolo: (⇒ 4.)

Contrassegni dei paragrafi del testo:

Le istruzioni descritte possono essere contrassegnate come indicato negli esempi qui di seguito.

Operazioni che richiedono l'intervento dell'utente:

- Svitare la vite (1) con un cacciavite, azionare la leva (2) ...

Indicazioni generali:

- Uso del prodotto durante manifestazioni sportive o gare.

Testi con note aggiuntive:

Paragrafi del testo con informazioni aggiuntive sono contrassegnati da uno dei simboli qui di seguito descritti, in modo da evidenziarli nelle istruzioni per l'uso.



Pericolo!

Pericolo di infortunio e lesioni gravi a persone. È necessario adottare un determinato comportamento o evitare determinate azioni.



Attenzione!

Pericolo di lesioni a persone. Un determinato comportamento evita possibili lesioni.



Attenzione!

Leggere lesioni o danni a cose che possono essere evitati con un determinato comportamento.



Nota

Informazioni per un uso migliore dell'apparecchio e per evitare eventuali comandi errati.

Testi con riferimento ad immagini:

Le immagini che spiegano l'uso dell'apparecchio sono riportate all'inizio di queste istruzioni per l'uso.

Il simbolo della fotocamera consente di attribuire il testo delle istruzioni per l'uso alla corrispondente illustrazione nelle pagine con le immagini.



3. Descrizione dell'apparecchio



- 1 Parte superiore del manubrio con componenti regolabili (⇒ 8.2)
- 2 Sostegno del manubrio
- 3 Cavo di avviamento
- 4 Manopola
- 5 Sportello deflettore
- 6 Targhetta dati prestazioni con numero di macchina
- 7 Motore a combustione
- 8 Cappuccio candela di accensione
- 9 Impugnatura per il trasporto
- 10 Scocca

- 11 Parabordo
- 12 Indicatore altezza di taglio
- 13 Regolazione centralizzata altezza di taglio
- 14 Manopola regolazione altezza manubrio
- 15 Cesto raccolta erba
- 16 Indicatore livello di riempimento
- 17 Accumulatore (RM 545 VE)
- 18 Inserto mulching (RM 545 VM)
- 19 Rullo per prato (RM 545 VR)

4. Per la vostra sicurezza

4.1 Informazioni generali



Durante il lavoro con l'apparecchio attenersi scrupolosamente alle presenti norme di prevenzione

antinfortunistica.



Leggere con attenzione le istruzioni per l'uso complete prima della prima messa funzione e conservarle con cura per un uso successivo.

Attenersi alle indicazioni per l'uso e la manutenzione contenute nelle istruzioni per l'uso del motore a combustione fornite separatamente.

Queste misure cautelative sono indispensabili per garantire la sicurezza dell'utente; l'elenco non è tuttavia completo. Utilizzare l'apparecchio con la massima attenzione e senso di responsabilità e tener presente che l'utente o chi maneggia l'apparecchio è responsabile di eventuali incidenti ad altre persone o loro proprietà.

Familiarizzare con i componenti di comando e con l'uso dell'apparecchio.

L'apparecchio può essere utilizzato solo da persone che hanno letto le istruzioni per l'uso e sono in grado di maneggiare l'apparecchio. Prima della prima messa in funzione l'utente dovrebbe acquisire istruzioni pratiche e competenti. L'utente dovrebbe farsi spiegare dal venditore o da un esperto come usare l'apparecchio in modo sicuro.

In base a tali istruzioni l'utente, in particolare, dovrebbe essere consapevole che per lavorare con l'apparecchio sono necessarie un'estrema cura e concentrazione.

Anche quando l'apparecchio viene utilizzato in modo corretto, non è possibile escludere i rischi residui.



Pericolo di morte per soffocamento!

Non lasciare giocare i bambini con il materiale di imballaggio, in quanto sussiste il pericolo di soffocamento. Tenere assolutamente il materiale di imballaggio fuori dalla portata dei bambini.

Affidare o prestare l'apparecchio e tutti gli attrezzi accessori solo a persone che conoscono e sanno maneggiare correttamente questo modello. Le istruzioni per l'uso sono parte dell'apparecchio e devono essere sempre consegnate all'utente.

Utilizzare l'apparecchio solo se ci si trova in buone condizioni psicofisiche. Se non si è in buone condizioni di salute si dovrebbe chiedere al proprio medico se si è in grado di lavorare con l'apparecchio. Non usare l'apparecchio dopo aver consumato bevande alcoliche, farmaci o droghe che pregiudicano la prontezza di riflessi.

Assicurarsi che l'utente disponga di capacità fisiche, sensoriali e psichiche adeguate per utilizzare e maneggiare l'attrezzo. Se l'utente dispone di capacità fisiche, sensoriali o psichiche limitate, può lavorare esclusivamente sotto la supervisione o la guida di una persona responsabile.

Assicurarsi che l'utente sia maggiorenne oppure stia seguendo un corso di formazione sotto supervisione secondo le norme nazionali.

Attenzione - Pericolo di incidenti!

Il tosaerba è destinato esclusivamente al taglio dell'erba. Non è consentito un uso diverso, che può essere pericoloso o può causare danni all'apparecchio.

A causa dei pericoli in cui potrebbe incorrere l'utente, non è permesso utilizzare il tosaerba per i seguenti lavori (elenco incompleto):

- per ripassare i bordi di cespugli, siepi e arbusti,
- per tagliare piante rampicanti,
- per tagliare erba o piante che crescono sul tetto della casa e nei portafiori sui balconi,
- per tritare e sminuzzare scarti della potatura di siepi e alberi,
- per pulire sentieri (aspirazione, soffiatura),
- per spianare sporgenze del terreno come p. es. tane di talpe,
- per trasportare l'erba tagliata, a meno che non sia nell'apposito cesto di raccolta erba.

Per motivi di sicurezza ogni modifica all'apparecchio, ad eccezione del montaggio di accessori approvati da

STIHL, è vietata e fa decadere la validità della garanzia. Il rivenditore specializzato STIHL sarà lieto di fornire informazioni sugli accessori omologati.

In particolare è vietato apportare modifiche all'apparecchio volte ad accrescerne la potenza o il numero di giri del motore a combustione o del motore elettrico.

Con l'apparecchio non devono essere trasportate persone, in particolare bambini, animali o oggetti.

Prestare particolare attenzione in caso di utilizzo in giardini pubblici, parchi, campi sportivi, lungo strade e in agricoltura e selvicoltura.



Attenzione! Pericoli per la salute dovuti all'esposizione alle vibrazioni!

Un'esposizione eccessiva alle vibrazioni può essere causa di disturbi circolatori e danni al sistema nervoso, in particolare per persone affette da problemi circolatori. Rivolgersi a un medico in caso di sintomi che potrebbero essere stati originati da un'esposizione eccessiva alle vibrazioni. Questi sintomi vengono percepiti essenzialmente alle dita, alle mani o ai polsi e sono, ad esempio, (elenco non completo):

- perdita della sensibilità tattile,
- dolori,
- insufficienza muscolare,
- colorazione alterata della pelle,
- fastidioso formicolio.

Durante il funzionamento, tenere il manubrio in modo saldo con entrambe le mani nella posizione prevista, senza irrigidirsi.

Pianificare i tempi di lavoro in modo da evitare elevate sollecitazioni per un periodo di tempo prolungato.

4.2 Fare rifornimento - Trattamento della benzina



Pericolo di morte!

La benzina è velenosa e altamente infiammabile.

Conservare la benzina solo negli appositi contenitori (taniche). Riposizionare sempre correttamente e serrare i tappi del serbatoio. Per motivi di sicurezza sostituire sempre il tappo del serbatoio nel caso fosse danneggiato.

Non utilizzare bottiglie per bevande o altri contenitori simili per smaltire o immagazzinare prodotti d'esercizio come per es. carburante. Qualcuno, in particolare bambini, potrebbe essere indotto a berne il contenuto.



Tenere la benzina lontano da scintille, fiamme vive, fiamme costanti, fonti di calore e altre fonti infiammabili. Non fumare!

Riempire il serbatoio solo all'aperto e non fumare durante il riempimento.

Prima di riempire il serbatoio spegnere il motore a combustione e lasciarlo raffreddare.

La benzina deve essere versata nel serbatoio prima di avviare il motore. Mentre il motore a combustione è in funzione o quando la macchina è calda, non è consentito aprire il tappo del serbatoio o rabboccare con benzina.

Non riempire il serbatoio carburante!

Per consentire l'espansione del carburante, non caricare mai il carburante oltre il bordo inferiore del bocchettone di rifornimento.



Attenersi alle indicazioni aggiuntive delle Istruzioni per l'uso del motore a combustione.

Nel caso in cui fosse fuoriuscita della benzina, avviare il motore a combustione solo dopo aver pulito la superficie imbrattata. Accendere l'apparecchio solo quando i vapori di benzina si sono completamente volatilizzati (asciugare).

Asportare subito eventuale carburante versato.

Cambiare d'abito nel caso in cui ci si fosse sporcati di benzina.

Non riporre mai l'apparecchio con benzina nel serbatoio all'interno di un edificio. I vapori di benzina che si formerebbero potrebbero venire a contatto con una fiamma viva o scintille e incendiarsi.

Se fosse necessario svuotare il serbatoio, effettuare l'operazione all'aperto.

4.3 Accumulatore e dispositivo di carica

Osservare le istruzioni per l'uso del motore a combustione e conservarle in un luogo sicuro. Queste istruzioni descrivono come utilizzare in modo sicuro l'accumulatore e il caricabatteria.

Utilizzare solo accumulatori e caricabatteria originali.

Proteggere l'accumulatore e il caricabatteria da pioggia e umidità e non farli mai cadere.

Utilizzare solo accumulatori non danneggiati e deformati e caricabatteria integri. In particolare, controllare il cavo di alimentazione del caricabatteria. Non utilizzare mai un caricabatteria con cavo di alimentazione danneggiato.

Non smontare mai l'accumulatore e il caricabatteria e non tentare di ripararli. Accumulatori o caricabatteria difettosi devono essere sostituiti.

Collegare il caricabatteria solo ad una rete di alimentazione provvista di dispositivo di sicurezza per correnti di guasto con una corrente di apertura di massimo 30 mA. Un elettricista potrà fornire informazioni più dettagliate.

Tenere l'accumulatore non utilizzato lontano da oggetti metallici (p. es. aghi, monete, gioielli). Non cortocircuitare mai i contatti dell'accumulatore, non utilizzare contenitori di trasporto metallici.

In caso di uso improprio, potrebbe verificarsi una fuoriuscita di liquido dall'accumulatore. Evitare di entrare in contatto con tale liquido! In caso di contatto accidentale, lavare con acqua. Se il liquido entrasse in contatto con gli occhi, rivolgersi immediatamente ad un medico. Il liquido dell'accumulatore che fuoriesce può causare irritazioni della pelle, scottature e ustioni.

Per ulteriori indicazioni sulla sicurezza fare riferimento al sito <http://www.stihl.com/safety-data-sheets>

4.4 Abbigliamento ed equipaggiamento



Durante il lavoro portare sempre calzature robuste con soles antiscivolo. Non lavorare mai a piedi nudi o, per esempio, con sandali.



Durante l'esecuzione di lavori di manutenzione e riparazione ed anche durante il trasporto dell'apparecchio indossare sempre guanti da lavoro e legare e raccogliere i capelli in un foulard o in un cappello.



Per affilare la lama indossare sempre occhiali di protezione!

Mettere in funzione l'apparecchio solo se si indossano pantaloni lunghi e indumenti aderenti al corpo.

Non indossare mai indumenti larghi che potrebbero impigliarsi in parti in movimento (leva di comando) e nemmeno gioielli, cravatte o sciarpe.



Durante il lavoro vi è rumore. Il rumore può danneggiare l'udito. Indossare protezioni per l'udito.

4.5 Trasporto dell'apparecchio

Per evitare di ferirsi con parti affilate e surriscaldate dell'apparecchio indossare sempre guanti da lavoro.

Non trasportare l'apparecchio se il motore a combustione è in funzione. Prima del trasporto spegnere il motore a combustione, attendere l'arresto delle lame e staccare il cappuccio candela di accensione.

Trasportare l'apparecchio solo con il motore a combustione freddo e con il serbatoio del carburante vuoto.

Utilizzare dispositivi di caricamento adeguati (rampe di carico, dispositivi di sollevamento).

Durante il trasporto bloccare l'apparecchio e le parti dell'apparecchio (p. es. il cesto di raccolta erba) sul pianale di carico con elementi di fissaggio (cinghie, corde, ecc.) di dimensioni sufficienti.

Durante il sollevamento e il trasporto evitare il contatto con la lama.

Attenersi in particolare alle indicazioni riportate nel capitolo "Trasporto". In tale capitolo è riportato come sollevare o ancorare l'apparecchio. (⇒ 13.)

Durante il trasporto dell'apparecchio osservare le norme di legge locali, in particolare, le disposizioni in materia di sicurezza del carico e trasporto di oggetti su piani di carico.

Non lasciare l'accumulatore in auto e proteggere dai raggi diretti del sole l'accumulatore inutilizzato.

Durante il trasporto gli accumulatori agli ioni di litio devono essere maneggiati con estrema cura, in particolare fare attenzione alla protezione contro il cortocircuito. Trasportare l'accumulatore nell'imballaggio originale integro oppure in un contenitore per il trasporto non metallico.

4.6 Prima dell'uso

Accertarsi che l'apparecchio sia utilizzato solo da persone che hanno letto le istruzioni per l'uso.

Prima di utilizzare l'attrezzo per la prima volta, rimuovere il materiale di imballaggio e le sicurezze di trasporto.

Prima della messa in funzione dell'apparecchio controllare la tenuta stagna del sistema di alimentazione carburante, verificando in particolare le parti a vista come per es. il serbatoio, il

tappo del serbatoio e le connessioni dei tubi flessibili. Non avviare il motore a combustione in caso di perdite o danneggiamento – **Pericolo di incendio!** Prima della messa in servizio far riparare l'apparecchio da un rivenditore specializzato.

Attenersi alle norme locali relative agli orari consentiti per l'uso degli apparecchi da giardino con motore a combustione.

Controllare sempre tutto il terreno su cui verrà impiegato l'apparecchio e rimuovere pietre, bastoni, fili metallici, ossa o altri corpi estranei che potrebbero essere aspirati ed espulsi dall'apparecchio. L'erba alta occulta facilmente eventuali ostacoli (p.es. ceppi, radici).

Contrassegnare pertanto prima di eseguire il lavoro con l'apparecchio tutti i corpi estranei (ostacoli) sulla superficie del prato che non possono essere rimossi.

Prima dell'utilizzo dell'apparecchio sostituire tutti componenti danneggiati, usurati e difettosi. Sostituire le etichette di avvertenza e di pericolo illeggibili o danneggiate applicate sull'apparecchio. Il rivenditore specializzato STIHL sarà lieto di fornire etichette sostitutive e ogni altro ricambio necessario.

Prima dell'utilizzo dell'apparecchio, controllare che il cappuccio della candela di accensione sia montato in modo saldo e sicuro sulla candela di accensione.

Usare l'apparecchio solo se è in perfetto stato di funzionamento. Prima di ogni messa in funzione controllare

- se l'apparecchio è stato assemblato in base alle istruzioni riportate nel manuale.

- se l'attrezzo di taglio e l'intera unità di taglio (lama di taglio, elementi di fissaggio, scocca apparato di taglio) sono in perfetto stato. In particolare controllare il montaggio saldo e sicuro in sede, la presenza di eventuali danni (tacche o fessurazioni) e l'eventuale usura. (⇒ 12.3)
- se il tappo del serbatoio è avvitato correttamente.
- se il serbatoio e i condotti del carburante nonché il coperchio del serbatoio sono in perfette condizioni.
- se i dispositivi di sicurezza (p. es. staffa di arresto motore, sportello-deflettore, scocca, manubrio, griglia di protezione) sono in perfetto stato e funzionano correttamente.
- se l'accumulatore (**RM 545 VE**) non è danneggiato e non è deformato.
- se il cesto di raccolta erba non è danneggiato e se è perfettamente montato. Non è consentito usare un cesto di raccolta erba danneggiato.
- se il tappo di chiusura olio è avvitato correttamente.

Se necessario, eseguire tutti i lavori richiesti o rivolgersi a un rivenditore specializzato. STIHL consiglia di rivolgersi a un rivenditore specializzato STIHL.

4.7 Durante il lavoro



Tenere lontano persone estranee dalla zona di pericolo. Non lavorare mai se nella zona di pericolo si trovano persone, soprattutto bambini, o animali.

I dispositivi di inserimento e di sicurezza montati sull'apparecchio non vanno staccati né ponticellati. In particolare, non fissare mai la staffa di arresto motore alla stegola (ad es. legandola).



Attenzione – Pericolo di lesioni!

Non mettere mai le mani o i piedi vicino o sopra le parti in movimento. Non toccare mai la lama in movimento. Mantenere sempre una certa distanza dall'apertura di scarico.

Mantenere sempre la distanza di sicurezza data dal manubrio. Il manubrio deve essere sempre montato correttamente e non può essere modificato. Non mettere mai in funzione l'attrezzo con il manubrio chiuso.

Non attaccare mai oggetti al manubrio (p. es. indumenti da lavoro).

Lavorare solo alla luce del giorno o con una buona illuminazione.

Non utilizzare l'apparecchio in caso di pioggia, temporali e, in particolare, in caso di pericolo di fulmini!

Se il suolo è umido aumenta il pericolo di infortuni a causa della ridotta stabilità. Muoversi con particolare cautela per evitare di scivolare. Se possibile, evitare di utilizzare l'apparecchio su un terreno umido.

Gas di scarico:



Pericolo di morte per avvelenamento!

In caso di nausea, mal di testa, disturbi alla vista (p. es. il campo visivo si restringe), disturbi all'udito, vertigini, diminuzione delle capacità di concentrazione, interrompere immediatamente il lavoro. Tali sintomi possono essere inoltre causati anche da una concentrazione troppo elevata dei gas di scarico.



Non appena si avvia il motore a combustione, l'apparecchio produce gas di scarico velenosi. I gas di scarico contengono monossido di carbonio, un gas nocivo incolore ed inodore, ed altre sostanze nocive. Non mettere mai in funzione il motore a combustione in locali chiusi oppure scarsamente ventilati.

Avviamento:

Avviare l'apparecchio con cautela. Osservare le istruzioni fornite nel capitolo "Messa in servizio dell'apparecchio" (⇒ 11.). Avviare l'apparecchio secondo le istruzioni riduce il pericolo di lesioni.

Pericolo di lesioni!

Se il cavo di avviamento salta rapidamente indietro, la mano e il braccio vengono trascinati verso il motore a combustione, nella fase di rilascio del cavo avviamento. Il contraccolpo può causare fratture alle ossa, schiacciamenti e slogature.

Assicurarsi sempre che, all'avviamento, la distanza tra i piedi e l'attrezzo di taglio sia adeguata.

Durante l'avviamento non ribaltare l'apparecchio.

Durante l'avviamento non è consentito azionare la staffa della trazione.

Non avviare il motore a combustione se il canale di scarico non è coperto con lo sportello deflettore o con il cesto di raccolta erba.

Lavoro su terreni in pendenza:

Lavorare sui terreni in pendenza sempre in direzione trasversale, mai in direzione longitudinale.

Se l'utente perdesse il controllo quando taglia l'erba in direzione longitudinale, potrebbe anche essere investito dall'apparecchio che sta tagliando l'erba.

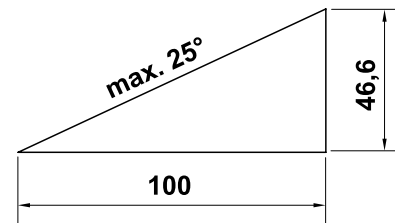
Prestare particolare attenzione quando si cambia la direzione di marcia sul pendio.

Fare sempre attenzione ad assumere una posizione stabile sui pendii ed evitare di lavorare su pendii troppo ripidi.

Per motivi di sicurezza non è consentito usare l'apparecchio su pendii con una pendenza superiore a 25° (46,6%).

Pericolo di lesioni!

25° di inclinazione del pendio corrispondono a una pendenza verticale di 46,6 cm su 100 cm di lunghezza orizzontale.



Al fine di garantire una lubrificazione sufficiente del motore a combustione, durante l'utilizzo dell'apparecchio su

terreni in pendenza, attenersi scrupolosamente alle istruzioni per l'uso del motore a combustione in dotazione.

Durante lo svolgimento del lavoro:



Pericolo di lesioni!

Non avvicinare mai mani o piedi sopra, sotto o su parti in movimento.



Non cercare di ispezionare la lama se il tosaerba è in funzione. Non aprire mai lo sportello-deflettore, né rimuovere mai il cesto di raccolta erba quando la lama di taglio è in funzione. Una lama in movimento può causare lesioni.

Condurre l'apparecchio solo a passo d'uomo e durante il taglio dell'erba mai ad andatura veloce. Conducendo l'apparecchio ad andatura veloce aumenta il pericolo di lesioni, nel caso in cui si dovesse inciampare, scivolare, ecc.

Fare particolare attenzione quando si gira l'apparecchio o lo si tira verso di sé.

Pericolo di inciampare!

Utilizzare l'apparecchio con particolare prudenza quando si lavora in prossimità di pendii, bordi di terreni, fossati e argini. In particolare, assicurarsi di mantenere una distanza adeguata da tali punti pericolosi.

Eventuali oggetti (impianti di irrigazione, paletti, valvole per l'acqua, fondamenta, cavi elettrici, ecc.) presenti sul tappeto erboso devono essere aggirati. Non passare mai sopra questi oggetti estranei.



STOP

Tener presente che l'attrezzo di taglio continuerà a funzionare per alcuni secondi prima di arrestarsi completamente.

Spegnere il motore a combustione, lasciare arrestare gli utensili da lavoro, scollegare il cappuccio candela di accensione e rimuovere inoltre l'accumulatore (nel modello **RM 545 VE**),

- quando si smette di lavorare o si lascia incustodito l'apparecchio
- prima di rabboccare il serbatoio. Eseguire il rifornimento di carburante solo con il motore a combustione raffreddato.

Pericolo d'incendio!

- prima di eliminare inceppamenti o intasamenti nel canale di scarico,
- prima di sollevare e spostare l'apparecchio,
- prima di trasportare l'apparecchio,
- prima di eseguire lavori sulla lama di taglio,
- prima di controllare, pulire o eseguire altri lavori sull'apparecchio (p. es. chiusura del manubrio),
- se si colpisce un corpo estraneo o nel caso in cui il tosaerba iniziasse a vibrare in modo particolarmente anomalo. In questi casi, controllare se l'apparecchio, in particolare, l'unità di taglio (lama, albero lama, vite di fissaggio lama) sono danneggiati ed eseguire le riparazioni necessarie prima di riprendere a lavorare con l'apparecchio.



Pericolo di lesioni!

Un'eccessiva vibrazione dell'apparecchio in genere è indice di un guasto.

In particolare, non è consentito azionare il tosaerba se l'albero motore è curvato o danneggiato oppure se una lama di taglio è curvata o danneggiata. Qualora non si abbiano le conoscenze adeguate, far eseguire le riparazioni necessarie a personale qualificato. STIHL consiglia di rivolgersi a un rivenditore specializzato STIHL.

Spegnere il motore a combustione,

- se si spinge o si tira l'apparecchio su un terreno erboso da lavorare.
- prima di spingere l'apparecchio su un terreno non erboso.
- prima di aprire lo sportello deflettore o rimuovere il cesto di raccolta erba.
- se l'apparecchio deve essere piegato per il trasporto.
- prima di regolare l'altezza di taglio.

4.8 Manutenzione e riparazioni

Prima dell'inizio dei lavori di pulizia-, registrazione-, riparazione- e manutenzione:

- posizionare l'attrezzo su un terreno piano e sicuro,
- spegnere il motore a combustione e lasciarlo raffreddare e
- scollegare il cappuccio candela di accensione.



Attenzione – Pericolo di lesioni!

Tenere il cappuccio candela di accensione lontano dalla candela di accensione, una scintilla di accensione accidentale può causare incendi o scosse elettriche. Un contatto accidentale della candela di accensione con il cappuccio candela di accensione può causare l'avviamento indesiderato del motore a combustione.

RM 545 VE: Rimuovere, inoltre, l'accumulatore.



Pericolo di lesioni causato dalla lama!

Tirando il cavo di avviamento l'utensile da lavoro inizia a ruotare. Assicurarsi sempre che la distanza dalla lama di taglio sia sufficientemente adeguata, in particolare la distanza dei piedi e delle gambe quando si tira il cavo di avviamento.

In particolare, prima di eseguire dei lavori in prossimità del motore a combustione, del collettore di scarico e del silenziatore far raffreddare l'apparecchio. Le temperature potrebbero raggiungere gli 80°C ed oltre. **Pericolo di ustioni!**

Il contatto diretto con l'olio motore può essere pericoloso, inoltre l'olio motore non deve essere versato.

STIHL consiglia di fare eseguire il rifornimento dell'olio motore oppure un cambio dell'olio motore da un rivenditore specializzato STIHL.

Pulizia:

Dopo lo svolgimento dei lavori, è necessario pulire con cura l'intero apparecchio. (⇒ 12.2)

Prima di disporre l'apparecchio in posizione di pulizia, svuotare il serbatoio carburante (p. es. facendo girare il motore al minimo finché non si esaurisce il carburante).

Eliminare con un'asticella di legno i resti d'erba attaccati. Pulire il lato inferiore del tosaerba con spazzola e acqua.

Non utilizzare mai apparecchi di pulitura ad alta pressione e non pulire l'apparecchio sotto acqua corrente (p. es. con una canna per innaffiare). Non usare detergenti aggressivi. Detergenti di questo tipo potrebbero danneggiare le parti in plastica e metallo pregiudicando la sicurezza di funzionamento dell'apparecchio STIHL.

Per prevenire il rischio di incendio tenere sgombra la zona intorno alle aperture aria di raffreddamento, alle alette di raffreddamento e allo scarico da p. es. erba, paglia, muschio, foglie o perdite di olio.

Lavori di manutenzione:

Eseguire solo i lavori di manutenzione descritti nelle presenti istruzioni per l'uso; far eseguire ogni altro intervento da un rivenditore specializzato. Se non si dispone delle conoscenze e degli attrezzi necessari, rivolgersi **sempre** a un rivenditore specializzato. STIHL raccomanda di far eseguire lavori di manutenzione e riparazione solo da un rivenditore specializzato STIHL. Ai rivenditori specializzati STIHL vengono offerti corsi di formazione e ricevono informazioni tecniche aggiornate regolarmente.

Utilizzare solo utensili, accessori e attrezzi accessori, omologati da STIHL per questo apparecchio o parti tecniche dello stesso tipo. In caso contrario non è possibile

escludere l'eventualità di incidenti con danni a persone o danni all'apparecchio. Per eventuali domande rivolgersi a un rivenditore specializzato.

Gli attrezzi, gli accessori e le parti di ricambio originali STIHL hanno caratteristiche ottimali per l'utilizzo sull'apparecchio e sono concepiti espressamente per soddisfare le esigenze dell'utente. Le parti di ricambio originali STIHL sono riconoscibili dal relativo codice STIHL per parti di ricambio, dalla scritta STIHL e eventualmente dal contrassegno STIHL per parti di ricambio. Su parti piccole potrebbe esserci unicamente il contrassegno.

Per motivi di sicurezza verificare regolarmente che tutti i componenti di apporto del carburante (linea e rubinetto carburante, serbatoio carburante, tappo serbatoio, raccordi, ecc.) non siano danneggiati e che non vi siano perdite in nessun punto. Se necessario, provvedere alla loro sostituzione da parte di un rivenditore specializzato (STIHL consiglia di rivolgersi a un rivenditore STIHL).

Mantenere pulite e leggibili le etichette adesive di avvertimento ed informazione. Etichette adesive danneggiate o perse devono essere sostituite con un'etichetta originale nuova ottenibile presso il proprio rivenditore STIHL. Se si sostituisce un componente con un particolare nuovo, verificare che sul particolare nuovo sia stata applicata la stessa etichetta adesiva.

Eseguire i lavori sul dispositivo di taglio solo con estrema attenzione e indossando guanti da lavoro.

Mantenere ben serrati tutti i dadi, i perni e le viti, in particolare la vite di fissaggio della lama, in modo da garantire un funzionamento sicuro dell'apparecchio.

Far sostituire le marmitte di scarico e le lamiere di protezione danneggiate.

Controllare regolarmente se l'intero apparecchio e il cesto di raccolta erba, in particolare prima del rimessaggio (p. es. prima della pausa invernale), presentano danni o usura. Per motivi di sicurezza, sostituire immediatamente le parti usurate o danneggiate in modo da garantire sempre un funzionamento sicuro dell'apparecchio.

Non modificare mai la registrazione base del motore a combustione e non ruotarlo eccessivamente.

Nel caso in cui, durante lo svolgimento di lavori di manutenzione, si smontassero componenti o dispositivi di protezione, è necessario montarli nuovamente al termine dei lavori, attenendosi alle istruzioni prescritte.

4.9 Rimessaggio durante periodi di non utilizzo prolungati

Lasciar raffreddare il motore a combustione prima di riporre l'apparecchio in un locale chiuso.

Conservare l'apparecchio con il serbatoio vuoto e le scorte di carburante in un locale ben areato e che possa essere chiuso dall'esterno.

Assicurarsi che l'apparecchio non possa essere usato da persone non autorizzate (p. es. da bambini).

Non riporre mai l'apparecchio contenente benzina nel serbatoio all'interno di un edificio. I vapori di benzina che si formerebbero potrebbero venire a contatto con una fiamma viva o scintille ed incendiarsi.

Se fosse necessario svuotare il serbatoio, p. es. per il rimessaggio durante la pausa invernale, eseguire lo svuotamento del serbatoio carburante solo all'aperto (p. es. facendo girare il motore al minimo finché non si esaurisce il carburante).

Pulire a fondo l'apparecchio prima del rimessaggio (p. es. per la pausa invernale).

Conservare l'apparecchio solo con il cappuccio candela di accensione scollegato.

RM 545 VE: Rimuovere l'accumulatore prima del rimessaggio e conservarlo in un luogo diverso da quello dell'apparecchio e al sicuro dall'uso non autorizzato (p. es. da parte di bambini).

Custodire l'apparecchio solo in perfetto stato.

Lasciar raffreddare completamente il motore prima di coprirlo.

4.10 Smaltimento

Prodotti di scarto quali olio esausto o carburante, lubrificanti usati, filtri, batterie o altre parti soggette ad usura di questo tipo possono causare danni a persone, animali e all'ambiente e devono essere pertanto smaltiti in modo adeguato.

Rivolgersi a un centro di riciclaggio o al proprio rivenditore per ottenere le corrette modalità di smaltimento di tali prodotti di scarto. STIHL consiglia di rivolgersi a un rivenditore specializzato STIHL.

Assicurarsi che l'apparecchio, al termine della sua durata operativa, venga consegnato a centri di smaltimento specializzati. Rendere l'apparecchio inutilizzabile prima di consegnarlo per lo smaltimento. Per evitare incidenti,

rimuovere in particolare il cavo dell'accensione, svuotare il serbatoio e scaricare l'olio motore.

L'accumulatore deve essere smaltito separatamente dall'apparecchio. Accertarsi che gli accumulatori siano smaltiti in modo sostenibile per l'ambiente.

Pericolo di lesioni causato dalla lama!

Non lasciare mai un tosaerba incustodito anche se non viene più utilizzato. Assicurarsi che l'apparecchio, e in particolare la lama, siano conservati fuori dalla portata dei bambini.

5. Descrizione dei simboli



Attenzione!

Prima della messa in funzione, leggere ed osservare le istruzioni per l'uso e le indicazioni per la sicurezza.



Pericolo di lesioni!

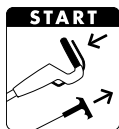
Tenere lontano persone estranee dalla zona di pericolo.



Attenzione!

Tenere mani e piedi lontano dalle lame.

Prima di iniziare dei lavori sull'attrezzo di taglio e lavori di manutenzione e di pulizia scollegare il cappuccio candela di accensione.



**RM 545, RM 545 T,
RM 545 V, RM 545 VM,
RM 545 VR:**

Avviamento del motore a combustione



**RM 545, RM 545 T,
RM 545 V, RM 545 VM,
RM 545 VR:**

Spegnimento del motore a combustione



RM 545 VE:

START: inserimento della batteria e avviamento del motore a combustione

STOP: Spegnimento del motore a combustione



**RM 545 T, RM 545 V,
RM 545 VE, RM 545 VM,
RM 545 VR:**

Attivazione trazione



**RM 545 V, RM 545 VE,
RM 545 VM, RM 545 VR:**

Regolazione della velocità di marcia

Lento – Spingere in avanti la leva della trazione Vario



Veloce – Tirare indietro la leva della trazione Vario



6. Equipaggiamento fornito



Pos.	Descrizione	Pz.
A	Corpo apparecchio	1
B	Parte inferiore cesto di raccolta erba	1
C	Parte superiore cesto di raccolta erba	1
D	Perno	2
E	Guida cavo (RM 545, RM 545 T)	1)
F	Protezione anti piegatura cavo (RM 545, RM 545 T)	2 1)
G	Vite	2
H	Manopola	2
I	Manicotto manubrio	2
J	Accumulatore (RM 545 VE)	1
K	Caricabatteria (RM 545 VE)	1
–	Istruzioni per l'uso Motore a combustione	1

7. Preparazione per la messa in servizio dell'apparecchio

7.1 Informazioni generali



Pericolo di lesioni

Osservare in particolare le indicazioni riportate al capitolo "Per la vostra sicurezza". (⇒ 4.)

- Per l'esecuzione di tutti i lavori descritti posizionare l'apparecchio su di un fondo orizzontale, piano e stabile.

7.2 Montaggio del manubrio



Inserimento dei manicotti del manubrio:

- Inserire i manicotti del manubrio (I) sul manubrio (1). Posizionare il foro quadro sul lato interno del manubrio, i fori nel manubrio e il foro quadro nel manicotto devono coincidere.

Montaggio del manubrio:

- Inserire il manubrio (1) su entrambe le parti inferiori del manubrio (2).
- Inserire le viti con testa a calotta piatta (G) dall'interno verso l'esterno attraverso i fori e serrarle con le manopole (H).

1 Montaggio della protezione anti piegatura cavo sinistra:



Montare la protezione anti piegatura cavo (F) solo come riportato in figura. I cavi di comando devono essere guidati sotto il manubrio. Se necessario, prima del montaggio allentare la manopola (H).

- Inserire tutti i cavi di comando e il cavo nella protezione anti piegatura cavo (F).
- Infilare innanzitutto la protezione anti piegatura cavo nell'alesaggio superiore (3) della parte inferiore del manubrio.
- Infine, fare innestare la protezione anti piegatura cavo nell'asola inferiore (4) della parte inferiore del manubrio.

2 Montaggio della protezione antipiegatura cavo destra:



RM 545, RM 545 T:

Sul lato destro del manubrio non sono presenti cavi di comando, pertanto la protezione antipiegatura cavo destra non compare.

- Il montaggio della protezione antipiegatura cavo (F) a destra viene eseguito nella stessa modalità del lato sinistro.

7.3 Montaggio della guida cavo



- Inserire la guida cavo (E) nelle scanalature della scocca (1) e girarla verso la parte superiore del manubrio.
- Inserire tutti i cavi e/o i cavi di comando nella guida cavo.
- Con una leggera pressione far scattare in posizione la guida del cavo all'interno dei due fori previsti.

7.4 Aggancio e sgancio del cavo di avviamento



RM 545 VE: Il motore a combustione non dispone del cavo di avviamento.

- Prima di eseguire l'aggancio e lo sgancio del cavo di comando rimuovere il cappuccio della candela di accensione dal motore a combustione e reinserirlo in caso di necessità.

Aggancio:

- premere la staffa di arresto motore (1) verso il manubrio e mantenerla ferma.

- Estrarre lentamente il cavo di avviamento (2) e mantenerlo in questa posizione. Rilasciare la staffa di arresto motore.
- Agganciare il cavo di avviamento (2) nella guida del cavo (3).

Sgancio:

- Sganciare il cavo di avviamento (2) dalla guida del cavo (3) e rimuoverlo.

7.5 Montaggio del cesto di raccolta erba



- Collocare la parte superiore del cesto di raccolta erba (C) sulla parte inferiore dello stesso (B).
- Inserire il bullone (D) dall'interno attraverso le aperture previste.
- Bloccare esercitando una leggera pressione la parte superiore del cesto di raccolta erba nella parte inferiore del cesto stesso.
- Agganciare il cesto di raccolta erba. (⇒ 8.8)

7.6 Carburante e olio motore



Fare attenzione a non danneggiare l'apparecchio!

Prima della prima messa in funzione, rifornire con olio motore. Per il rifornimento dell'olio motore o del carburante, STIHL consiglia di usare un apposito attrezzo di rifornimento (p. es. un imbuto).

Olio motore:

Per il tipo di olio motore da utilizzare e la capacità serbatoio olio vedere le istruzioni per l'uso del



motore a combustione. Controllare regolarmente il livello di riempimento (vedere le istruzioni per l'uso del motore a combustione). Fare attenzione a non far abbassare e a non superare il livello dell'olio corretto. Prima della messa in funzione del motore a combustione, serrare correttamente il tappo del serbatoio olio.

Carburante:

Suggerimento:
Carburanti di marca, di recente produzione.

Benzina senza piombo.

Le istruzioni riguardanti la qualità del carburante (numero di ottani) sono disponibili nelle istruzioni per l'uso del motore a combustione.



8. Elementi di comando

8.1 Informazioni generali



Pericolo di lesioni

Osservare in particolare le indicazioni riportate al capitolo "Per la vostra sicurezza". (⇒ 4.)

- Per l'esecuzione di tutti i lavori descritti posizionare l'apparecchio su di un fondo orizzontale, piano e stabile.

8.2 Componenti regolabili sul manubrio



- 1 Staffa di arresto motore**
- 2 Staffa trazione**
(RM 545 T, RM 545 V, RM 545 VE, RM 545 VM, RM 545 VR)
- 3 Leva trazione Vario**
(RM 545 V, RM 545 VE, RM 545 VM, RM 545 VR)
- 4 Pulsante d'avviamento**
(RM 545 VE)

8.3 Chiusura del manubrio



Pericolo di schiacciamento!

Svitando le manopole la parte superiore del manubrio potrebbe piegarsi verso il basso. Durante l'avvitamento delle manopole, quindi, con una mano tenere ferma la parte superiore del manubrio nel punto più alto.

- Sganciare il cavo di avviamento. (⇒ 7.4)

Posizione di trasporto – per il trasporto e il rimessaggio a ingombro minimo:

- Riavvitare le manopole (1) fino a che risulta possibile ruotarle liberamente. I giri a vuoto impediscono che le manopole si svitino automaticamente dalle viti (dispositivo antiperdita).
- Piegare la parte superiore del manubrio (2) e appoggiarla sul dispositivo.

Posizione di lavoro – per lavorare con l'apparecchio:

- Aprire la parte superiore del manubrio (2) all'indietro e mantenerla ferma con una mano.
- Serrare le manopole (1).

8.4 Regolazione dell'altezza manubrio



Il manubrio (1) può essere fissato su **3** posizioni:

- I Bassa
- II Media
- III Alta

- Allentare la manopola di regolazione altezza manubrio (2) girandola in senso antiorario (c. 5 giri).
- Afferrare il manubrio (1) con entrambe le mani e portarlo nella giusta posizione muovendolo leggermente verso l'alto o il basso. Accertarsi che la posizione del manubrio a sinistra e a destra sia identica.
- Serrare di nuovo la manopola di regolazione altezza manubrio (2) in senso orario.

8.5 Regolazione centralizzata altezza di taglio



RM 545, RM 545 T, RM 545 V, RM 545 VE, RM 545 VM:

È possibile impostare **7** altezze di taglio.

Livello 1: **25 mm**

Livello 7: **80 mm**

RM 545 VR:

È possibile impostare **6** altezze di taglio.

Livello 1: **20 mm**

Livello 6: **75 mm**

- La leva (1) per la regolazione dell'altezza di taglio si trova sulla parte sinistra dell'apparecchio (vedere figura).
- Afferrare l'apparecchio sull'impugnatura (2) tenendo tirata la leva di regolazione (1) verso l'alto fino a quando scatta il meccanismo di innesto. Regolare l'altezza di taglio desiderata spostando verso il basso o verso l'alto l'apparecchio.
- L'altezza di taglio può essere visualizzata sull'indicatore altezza di taglio (3).
- Rilasciare nuovamente la leva di regolazione (1) e far scattare la regolazione altezza in posizione.

8.6 Batteria e caricabatteria (RM 545 VE)



Il tosaerba **RM 545 VE** è dotato di uno starter elettrico. Una batteria agli ioni di litio serve da batteria d'avviamento. L'utilizzo della batteria e del caricabatteria è riportato nelle istruzioni per l'uso del motore a combustione fornite in dotazione.



La batteria deve essere caricata esclusivamente con il caricabatteria fornito in dotazione, durante il funzionamento del tosaerba la batteria non viene caricata. Per controllare lo stato di carica premere il tasto (1) sulla batteria.

Prima messa in funzione:

- Aprire la calotta di protezione (2) sulla batteria.

- Collegare il caricabatteria (K) alla rete elettrica e caricare completamente la batteria (J).

Estrazione e inserimento della batteria:

- Premere lo sbloccaggio (3) e rimuovere la batteria (J) dal motore a combustione tirandola lateralmente verso l'alto, quindi reinserirla nella sequenza inversa.

8.7 Indicatore livello di riempimento



La corrente d'aria generata dalla lama innalza l'indicatore livello di riempimento (1). Se il cesto raccolta erba è pieno, la corrente d'aria viene bloccata. Se la corrente d'aria è troppo bassa, l'indicatore livello di riempimento (1) torna in posizione di riposo. Significa che è necessario svuotare il cesto raccolta erba.

Il funzionamento illimitato dell'indicatore livello di riempimento è garantito solo con corrente d'aria ottimale. Gli agenti esterni, come erba bagnata, folta o troppo alta, livelli di taglio troppo bassi, sporcizia o latro possono influire sulla corrente d'aria e sul funzionamento dell'indicatore livello di riempimento.

A Il cesto raccolta erba viene riempito

B Il cesto raccolta erba è pieno

- Svuotare il cesto raccolta erba pieno (⇒ 11.4).

8.8 Aggancio e sgancio del cesto di raccolta erba



i In apparecchi dotati di kit mulching, prima di agganciare il cesto di raccolta erba, rimuovere l'inserito mulching dal canale di scarico. (⇒ 10.3)

Aggancio:

- Aprire e tenere aperto lo sportello deflettore (1).
- Il cesto di raccolta erba (2) viene agganciato con le scanalature (3) nell'alloggiamento (4) sull'apparecchio.
- Chiudere di nuovo lo sportello-deflettore (1) a mano.

Sgancio:

- Aprire e tenere aperto lo sportello deflettore (1).
- Sollevare verso l'alto il cesto di raccolta erba (2) sganciarlo dall'alloggiamento (4) e rimuoverlo.
- Chiudere di nuovo lo sportello-deflettore (1) a mano.

9. Dispositivi per la sicurezza

L'apparecchio è dotato di diversi dispositivi di sicurezza al fine di garantirne un utilizzo sicuro e di evitare un uso inappropriato.



Pericolo di lesioni!

Non mettere in funzione l'apparecchio se uno dei dispositivi per la sicurezza è difettoso. Rivolgersi a un rivenditore specializzato. STIHL consiglia di rivolgersi a un rivenditore specializzato STIHL.

9.1 Dispositivi di protezione

Il tosaerba è dotato di dispositivi di protezione che evitano un contatto accidentale con la lama di taglio e con l'erba tagliata espulsa.

Tali dispositivi sono la scocca, lo sportello deflettore, il cesto di raccolta erba e il manubrio montato correttamente.

9.2 Staffa di arresto motore



Il tosaerba è dotato di un dispositivo per l'arresto automatico del motore.

Durante il funzionamento, rilasciando la staffa di arresto motore (1) il motore a combustione si spegne.

Il motore a combustione e la lama si arrestano entro 3 secondi.



Pericolo di lesioni!

Se il tempo di persistenza della lama fosse superiore, non usare più l'apparecchio e portarlo da un rivenditore specializzato.

Misurazione del tempo di persistenza

Dopo l'avviamento del motore a combustione la lama gira ed è possibile avvertire il rumore di un vortice. Il tempo di persistenza corrisponde alla durata del rumore del vortice dopo lo spegnimento del motore a combustione e può essere misurato con un cronometro.

10. Istruzioni di lavoro

È possibile ottenere un prato bello e folto:

- Se si taglia ad una velocità bassa.

- Se si taglia frequentemente l'erba e la si mantiene corta.
- Se in caso di clima caldo e secco non si taglia l'erba eccessivamente corta; in caso contrario, il prato viene bruciato dai raggi del sole, perdendo così la sua bellezza.
- Se si utilizzano sempre lame affilate; provvedere pertanto ad una affilatura periodica delle lame (presso un rivenditore specializzato).
- Se si modifica regolarmente la direzione di taglio.

10.1 Zona di lavoro dell'utente



- Per motivi di sicurezza, al momento dell'accensione e con il motore a combustione in funzione l'utente deve trovarsi sempre nella zona di lavoro dietro al manubrio. Mantenere sempre la distanza di sicurezza prevista dal manubrio.
- Il tosaerba può essere usato esclusivamente da una sola persona. Eventuali terze persone devono mantenersi lontano dalla zona di pericolo. (⇒ 4.)

10.2 Tosaerba con rullo da prato



Il modello **RM 545 VR** è provvisto di un rullo di trazione sull'asse posteriore suddiviso in due parti.

Ciò consente di ottenere un taglio preciso lungo i bordi e intorno alle piante. Inoltre l'erba viene lisciata nella direzione di marcia, il prato assume così il tipico design a strisce.

10.3 Mulching



Il tosaerba multifunzione **RM 545 VM** è dotato di una lama multifunzioni speciale e di un inserto mulching già montato.



Pericolo di lesioni!

Prima di qualsiasi lavoro all'inserto mulching, spegnere il motore a combustione e scollegare il cappuccio della candela di accensione.

Montaggio dell'inserto mulching

Per poter utilizzare l'apparecchio come tosaerba mulching bisogna montare l'inserto mulching (1):

- Aprire e tenere aperto lo sportello deflettore.
- Inserire l'inserto mulching (1) nel canale di scarico e, premendo dall'alto, far scattare in posizione i due naselli di arresto (2) sulla scocca.
- Chiudere lo sportello deflettore.

Togliere l'inserto per mulching

Per usare l'apparecchio come tosaerba a scarico posteriore oppure raccoglitore d'erba (con cesto di raccolta dell'erba appropriato), si deve estrarre l'inserto mulching (1) dall'apparecchio:

- Aprire e tenere aperto lo sportello deflettore.
- Tirar verso l'alto la linguetta di fermo (4) ed estrarre obliquamente verso l'alto l'inserto mulching (1) dal canale di scarico.
- Chiudere lo sportello deflettore (tosaerba a scarico posteriore) oppure agganciare il cesto di raccolta erba e chiudere lo sportello deflettore.

10.4 Come dovrebbe essere eseguito il mulching?

Per il mulching si deve scegliere un'altezza di taglio tra **4 e 7** perché a questa impostazione di altezza si può sminuzzare meglio l'erba.

Con un'altezza di taglio troppo bassa la scocca del tosaerba potrebbe otturarsi e successivamente bloccare la lama falciante.

La velocità di lavoro e l'altezza di taglio per il mulching devono essere scelte in modo tale che la lama multifunzioni possa sminuzzare in modo ottimale l'erba da tagliare e conferire un bell'aspetto al tappeto erboso.

In caso di erba alta si dovrebbe passare il tosaerba più volte regolando altezze di taglio maggiori.

Con l'erba troppo alta e l'erba umida non si dovrebbe eseguire il mulching.


11. Messa in servizio dell'apparecchio

11.1 Avviamento del motore a combustione



Fare attenzione a non danneggiare l'apparecchio.

Non avviare il motore a combustione nell'erba alta. In caso di avviamento difficoltoso, selezionare una regolazione altezza di taglio maggiore.

 Grazie all'impostazione della velocità fissa, dopo l'avviamento il motore a combustione funziona sempre a un regime di lavoro ottimale.

- Controllare il livello dell'olio e del carburante. (⇒ 7.6)

RM 545, RM 545 T, RM 545 V, RM 545 VM, RM 545 VR:



- **1** Premere la staffa di arresto motore (1) verso il manubrio e tenerla premuta.
- **2** Estrarre lentamente il cavo di avviamento (2) fino al punto di resistenza alla compressione. Tirarlo quindi con forza e velocemente per tutta la lunghezza del braccio. Riportare indietro lentamente il cavo di avviamento (2) al fine di consentirne il graduale riavvolgimento.
- Ripetere l'operazione fino all'avvio del motore a combustione.

RM 545 VE:



- Controllo dell'accumulatore: Controllare lo stato di carica e, se necessario, ricaricare l'accumulatore. (⇒ 8.6)
- **1** Inserire l'accumulatore (3).
- **2** Premere la staffa di arresto motore (1) verso il manubrio e tenerla premuta.
- **3** Premere il pulsante di avviamento (4) – per un massimo di 5 secondi, quindi rilasciarlo nuovamente. Se il motore a combustione non si avvia, fare una pausa di 1 minuto prima di effettuare un nuovo tentativo d'avvio. Evitare di ripetere l'avvio con il motore a combustione in funzione.

11.2 Spegnimento del motore a combustione



- Per spegnere il motore a combustione rilasciare la staffa di arresto motore (1). Il motore a combustione e la lama si arrestano dopo un breve tempo di arresto.
- **RM 545 VE:** se si lascia incustodito l'apparecchio, rimuovere l'accumulatore e conservarlo in un luogo diverso rispetto all'apparecchio stesso e al sicuro dall'uso non autorizzato (ad es. da parte di bambini).

11.3 Trazione



I tosaerba **RM 545 T, RM 545 V, RM 545 VE, RM 545 VM, RM 545 VR**, sono dotati di una trazione.

RM 545 T:

Velocità di trazione in avanti (cambio a una marcia)

3,6 km/h

RM 545 V, RM 545 VE, RM 545 VM,

RM 545 VR:

Velocità di trazione in avanti regolabile in continuo durante la marcia (cambio Vario)
2,2 km/h – 3,8 km/h

RM 545 VR: 2,4 km/h – 4,0 km/h

Inserimento della trazione:

- Avviare il motore a combustione. (⇒ 11.1)
- Tirare la staffa trazione (1) verso il manubrio e mantenerla ferma. La trazione si inserisce e il tosaerba inizia a spostarsi in avanti.



Fare attenzione a non danneggiare l'apparecchio.

Al fine di evitare danni indiretti al cambio, azionare sempre completamente la staffa trazione (fino alla battuta).

Impostazione velocità di trazione (RM 545 V, RM 545 VE, RM 545 VM, RM 545 VR):



Fare attenzione a non danneggiare l'apparecchio.

Azionare la leva della trazione Vario (2) solamente con il motore a combustione in funzione.

- Aumento velocità di guida: Durante la marcia tirare indietro la leva della trazione Vario (2).



- Riduzione della velocità di guida:

Durante la marcia spingere in avanti la leva della trazione Vario (2).



Disinserimento trazione:

- Rilasciare la staffa trazione (1). La trazione si disinserisce e il tosaerba rimane fermo. Il motore a combustione continua a funzionare.

11.4 Svuotamento del cesto di raccolta erba



Pericolo di lesioni!

Prima di sganciare il cesto di raccolta erba spegnere il motore a combustione e fare arrestare la lama.



Un cesto di raccolta erba completamente pieno può raggiungere un peso di **16 kg**.

- Sganciare e posare il cesto di raccolta erba. (⇒ 8.8)
- Aprire il cesto di raccolta erba dalla linguetta di chiusura (1). Aprire la parte superiore del cesto di raccolta erba (2) ribaltandola e mantenerla ferma. Ribaltare il cesto di raccolta erba all'indietro e svuotare l'erba tagliata. Le maniglie di ritegno (3, 4) sulla parte superiore e inferiore del cesto di raccolta erba permettono una presa salda e uno svuotamento agevole.
- Chiudere il cesto di raccolta erba.
- Agganciare il cesto di raccolta erba. (⇒ 8.8)

12. Manutenzione

12.1 Informazioni generali



Pericolo di lesioni!

Osservare in particolare le indicazioni riportate al capitolo "Per la vostra sicurezza". (⇒ 4.)

Manutenzione annuale da parte del rivenditore specializzato:

il tosaerba dovrebbe essere sottoposto a controllo da parte di un rivenditore specializzato almeno una volta all'anno. STIHL consiglia di rivolgersi a un rivenditore specializzato STIHL.

12.2 Pulizia dell'apparecchio



Intervallo di manutenzione: Dopo ogni impiego

Una cura scrupolosa protegge l'apparecchio da danni e ne prolunga la durata operativa.



Pericolo di lesioni!

Spegnere il motore a combustione, scollegare il cappuccio candela di accensione, rimuovere l'accumulatore (nel modello **RM 545 VE**) e lasciare raffreddare l'apparecchio.

Prima di disporre l'apparecchio in posizione di pulizia, svuotare il serbatoio carburante (fare girare il motore al minimo finché non si esaurisce il carburante).

L'apparecchio è sicuro nella posizione di pulizia, solo con lo sportello deflettore aperto.

- Selezionare l'altezza di taglio massima. (⇒ 8.5)
- Sganciare il cesto di raccolta erba. (⇒ 8.8)
- Disporre all'indietro la parte superiore del manubrio (1).
- Aprire e tenere aperto lo sportello deflettore (2).
- Sollevare sull'impugnatura per il trasporto (3) la parte anteriore dell'apparecchio e raddrizzarlo in posizione di pulizia come indicato in figura.

Indicazioni per la pulizia:

- Rimuovere le impurità con poca acqua, una spazzola oppure con un panno. Pulire, in particolare, anche la lama. Non dirigere mai getti d'acqua sui componenti del motore a combustione, sulle guarnizioni e sui punti di supporto.
- Eliminare innanzitutto con un'asticella di legno i residui d'erba attaccati.
- Se necessario utilizzare un detergente speciale (p. es. il detergente speciale STIHL).

12.3 Controllo dei limiti di usura della lama



Intervallo di manutenzione: Prima di ogni impiego



Pericolo di lesioni!

A seconda del luogo e della durata di utilizzo, l'usura delle lame può variare notevolmente. Se si utilizza l'apparecchio su un fondo sabbioso o in condizioni particolarmente secche, la lama è sottoposta ad un maggiore sforzo e quindi ad un'usura decisamente superiore. Una lama usurata può rompersi causando gravi lesioni. Pertanto attenersi sempre alle istruzioni per la manutenzione delle lame.

- Piegarlo il tosaerba verso l'alto in posizione di pulizia. (⇒ 12.2)
- Pulire la lama (1).
- Controllare lo spessore della lama **A** in almeno 5 punti mediante un calibro. Lo spessore minimo della lama deve essere garantito in particolare vicino alle alette.
- **Lama standard:**
Collocare un righello (2) come indicato in figura sul relativo bordo della lama e misurare l'affilatura **B**.
- **Lama multifunzioni (RM 545 VM):**
Controllare la larghezza minima **C** con l'ausilio di un calibro nel punto più sottile dietro le alette della lama.

La lama deve essere sostituita

- se risulta danneggiata (intagli, crepe),
- se i valori di misurazione raggiungono o eccedono i limiti consentiti in uno o più punti.

1 Limiti di usura sulla lama standard:

Spessore della lama **A**: > 2 mm

Affilatura **B**: < 5 mm

2 Limiti di usura lama multifunzioni (RM 545 VM):

Spessore della lama **A**: > 2 mm

Larghezza minima **C**: > 55 mm

12.4 Smontaggio e montaggio della lama



Smontaggio:

- Utilizzare un apposito pezzo di legno (1, circa 60x60 mm) per esercitare una pressione contraria sulla lama (2).
- Svitare la vite di fissaggio della lama (3) con una chiave da 17.
- Rimuovere la lama (2), la vite di fissaggio lama (3) e la rondella di sicurezza (4).

Montaggio:



Pericolo di lesioni!

La lama (2) deve essere montata solo come indicato in figura. Le alette della lama piegate in alto devono essere rivolte verso l'alto.

Attenersi scrupolosamente alla coppia di serraggio prescritta per la vite di fissaggio lama, in quanto da questa dipende il fissaggio sicuro dell'attrezzo di taglio. Fissare la vite di fissaggio lama (3) con

Loctite 243.

A ogni montaggio della lama, sostituire la rondella di sicurezza (4), a ogni sostituzione della lama sostituire anche la vite di fissaggio lama (3).

- Pulire la superficie di appoggio della lama e della boccia della lama.
- Controllare il bilanciamento della lama. (⇒ 12.5)
- Montare la lama (2) con le alette piegate in alto verso l'alto (rivolta verso l'apparecchio).
- Utilizzare un apposito pezzo di legno (1, circa 60x60 mm) per esercitare una pressione contraria sulla lama (2).
- Avvitare la vite di fissaggio lama (3) con una nuova rondella di sicurezza (4) e serrare.
Coppia di serraggio:
60 - 65 Nm

12.5 Controllo del bilanciamento della lama



- Smontaggio delle lame. (⇒ 12.4)

- Inserire il cacciavite (1) attraverso il foro centrale (2) della lama (3) e disporre la lama perfettamente orizzontale. Se la lama è bilanciata correttamente, resta in posizione orizzontale.
- Se la lama pende da un lato, ripassare l'affilatura di questo lato fino a quando la lama non sarà in equilibrio. (⇒ 12.6)

12.6 Affilatura della lama

STIHL consiglia di far affilare la lama a un rivenditore specializzato. In caso di affilatura errata (angolo di affilatura errato, squilibri ecc.) il funzionamento dell'apparecchio risulta compromesso.

Istruzioni per l'affilatura:

- Smontare la lama (⇒ 12.4).
- Raffreddare la lama mentre viene affilata, p. es. con acqua. Non deve assumere una colorazione bluastra, altrimenti la qualità di taglio peggiorerebbe.
- Affilare sempre la lama in modo uniforme per evitare vibrazioni dovute a squilibrio.
- Rispettare un angolo di affilatura di 30°.
- Dopo l'affilatura rimuovere eventualmente la bava presente sul tagliente con un foglio di carta abrasiva a grana fine.
- Rispettare i limiti di usura. (⇒ 12.3)

12.7 Registrazione del cavo di comando trazione



Intervallo di manutenzione: secondo necessità

La tensione del cavo di comando viene regolata correttamente in fabbrica.

È necessario registrare nuovamente il cavo di comando,

- se dopo un utilizzo prolungato della trazione, con la staffa azionata, la trazione non si inserisce correttamente.
- se la trazione rimane continuamente inserita. – Ciò significa che il tosaerba inizia a muoversi accidentalmente tirando il cavo di avviamento, nonostante la staffa della trazione non sia azionata.



Pericolo di lesioni!

Quando si lavora con l'apparecchio, il cavo di comando della trazione deve essere sempre registrato correttamente. Se necessario, rivolgersi a un rivenditore specializzato. STIHL consiglia di rivolgersi a un rivenditore specializzato STIHL.

Controllo della tensione del cavo di comando:

- Azionare la staffa della trazione tirando indietro nel contempo il tosaerba. A circa un terzo del percorso della leva le ruote motrici devono bloccarsi.

Registrazione del cavo di comando:

- Girando la vite di regolazione (1) a sinistra sulla parte superiore del manubrio in direzione "+" la tensione del cavo aumenta, girandola in direzione "-" la tensione diminuisce.

12.8 Motore a combustione

Intervallo di manutenzione:

Vedere le istruzioni per l'uso del motore a combustione.

Indicazioni generali:

Attenersi alle indicazioni relative all'uso e alla manutenzione contenute nelle istruzioni per l'uso del motore a combustione incluse.

Per una lunga durata operativa è particolarmente importante che il livello dell'olio sia sempre adeguato e che il cambio del filtro dell'olio e dell'aria avvengano a scadenza regolare.

Gli intervalli raccomandati per il cambio dell'olio e le informazioni sull'olio motore nonché le capacità serbatoio olio sono disponibili nelle istruzioni per l'uso del motore a combustione.

Le alette di raffreddamento devono sempre essere mantenute pulite in modo da garantire un raffreddamento adeguato del motore a combustione.

12.9 Manutenzione dell'accumulatore e del dispositivo di carica

Intervallo di manutenzione:

Vedere le istruzioni per l'uso del motore a combustione.

12.10 Ruote e cambio

I cuscinetti delle ruote non richiedono manutenzione.

Il cambio non richiede alcuna manutenzione.

12.11 Manutenzione del rullo da prato



Lubrificare regolarmente la catena di trasmissione; i cuscinetti a sfera e i rulli sono esenti da manutenzione.

Intervallo di manutenzione: una volta all'anno o secondo necessità

- Per svolgere interventi di assistenza tecnica, allentare la vite (1, Torx 25) e rimuovere la copertura (2).
- Lubrificare la catena di trasmissione con del grasso reperibile in commercio.

12.12 Rimessaggio e sosta prolungata (pausa invernale)

Conservare l'apparecchio in un locale asciutto, chiuso e con poca polvere. Assicurarsi che l'apparecchio sia conservato fuori dalla portata dei bambini.

Prima del rimessaggio, eliminare eventuali guasti. L'apparecchio deve sempre essere in uno stato di funzionamento perfetto.

Svuotare il serbatoio del carburante e il carburatore prima del rimessaggio (p. es. lasciando girare il motore al minimo finché non si esaurisce il carburante).

Se l'apparecchio dovesse rimanere fermo per molto tempo (pausa invernale), attenersi ai seguenti punti:

- Pulire accuratamente tutti i componenti esterni dell'apparecchio.
- Lubrificare o ingrassare bene tutti i componenti mobili.

- Svitare la candela di accensione (vedere le istruzioni per l'uso del motore a combustione) e versare circa 3 cm³ di olio motore attraverso l'apertura della candela di accensione nel motore a combustione. Far girare alcune volte il motore a combustione senza candela di accensione (tirare il cavo di avviamento).



Pericolo d'incendio!

Tenere lontano il cappuccio candela di accensione dal foro della candela di accensione in quanto sussiste il pericolo d'incendio.

- Avvitare nuovamente la candela di accensione (vedere le istruzioni per l'uso del motore a combustione).
- Eseguire un cambio dell'olio (vedere le istruzioni per l'uso del motore a combustione).

RM 545 VE:

- Rimuovere l'accumulatore e conservarlo separatamente rispetto all'apparecchio in un luogo asciutto e privo di polvere e gelo e fuori dalla portata di bambini e di persone non addette ai lavori.
- Prima dell'inizio della stagione caricare completamente l'accumulatore. (⇒ 8.6)

13. Trasporto

13.1 Trasporto



Pericolo di lesioni!

Prima del trasporto leggere attentamente il capitolo "Per la vostra sicurezza". (⇒ 4.)

Durante il trasporto, indossare sempre appositi indumenti di protezione (scarpe di sicurezza, guanti da lavoro robusti).
Prima del sollevamento o del trasporto scollegare sempre il cappuccio candela di accensione. Per motivi di sicurezza STIHL consiglia di sollevare o trasportare l'apparecchio solo con l'aiuto di una seconda persona.
Prima di sollevare l'apparecchio, considerarne il peso indicato nel capitolo "Dati tecnici".

Trasporto dell'apparecchio:



- Sollevare l'apparecchio esclusivamente dall'impugnatura per il trasporto (1) e dal manubrio (2). Accertarsi sempre che la distanza tra la lama e il corpo, in particolare i piedi e le gambe, sia sufficiente.

Ancoraggio dell'apparecchio:



- Fissare il dispositivo su un pianale di carico mediante appositi mezzi di ancoraggio e trasportarlo esclusivamente in verticale sulle 4 ruote.
- Fissare corde o cinghie alla parte inferiore del manubrio (3).

14. Tutela dell'ambiente



L'erba tagliata non va eliminata nella spazzatura, ma trasformata in compost.

Gli imballaggi, l'attrezzo e gli accessori sono prodotti con materiali riciclabili e come tali devono essere smaltiti.

Lo smaltimento differenziato ed ecologico dei residui di materiale favorisce il riciclaggio di sostanze di alta qualità. Per questo motivo l'attrezzo, al termine della sua durata operativa, deve essere consegnato a un centro di raccolta di materiali riciclabili. Per lo smaltimento attenersi alle indicazioni riportate al capitolo "Smaltimento". (⇒ 4.10)

Rivolgersi a un centro di riciclaggio o al proprio rivenditore per ottenere le corrette modalità di smaltimento di tali prodotti di scarto.



Smaltire sempre prodotti di scarto quali, p. es., gli accumulatori secondo le disposizioni in materia.

Attenersi alle normative locali vigenti in materia. Non smaltire l'accumulatore insieme ai normali rifiuti domestici, ma consegnarla al proprio rivenditore o a un centro di raccolta rifiuti speciali.

- Rimuovere l'accumulatore (⇒ 8.6) e smaltirlo separatamente rispetto al tosaerba.

15. Minimizzare l'usura ed evitare danni

Indicazioni importanti sulla manutenzione e sulla cura del gruppo di prodotti

Tosaerba a benzina (STIHL RM)

La Società STIHL declina ogni responsabilità per danni a cose e persone causati dall'inosservanza delle indicazioni contenute nelle presenti istruzioni per l'uso, in particolare per quanto concerne la sicurezza, il funzionamento e la manutenzione dell'apparecchio, oppure dall'utilizzo di componenti e pezzi di ricambio non autorizzati dal costruttore.

Si prega di osservare attentamente le seguenti informazioni, importanti per la prevenzione di eventuali danni o di un'usura eccessiva del proprio apparecchio STIHL:

1. Parti soggette ad usura

Alcune parti dell'apparecchio STIHL sono soggette a normale usura, anche in caso di uso conforme alle istruzioni, e vanno pertanto sostituite per tempo a seconda del tipo e della durata d'impiego.

Si tratta per esempio di:

- Lama o lama multifunzioni
- Cesto di raccolta erba
- Cinghia trapezoidale (RM 545 T, RM 545 V, RM 545 VE, RM 545 VM, RM 545 VR)
- Parabordi
- Accumulatore (RM 545 VE)
- Catena di comando (RM 545 VR)

2. Rispetto delle indicazioni contenute nelle presenti istruzioni per l'uso

L'uso, la manutenzione e il rimessaggio degli apparecchi STIHL devono essere effettuati con cura, così come descritto nelle presenti istruzioni per l'uso. L'utente è direttamente responsabile di tutti i danni derivanti dall'inosservanza delle istruzioni per l'uso, della sicurezza e della manutenzione.

Ciò vale in modo particolare per:

- Modifiche al prodotto non autorizzate da STIHL.
- Impiego di carburanti e lubrificanti non autorizzati da STIHL (per lubrificanti, benzina e olio motore vedere le indicazioni del costruttore del motore a combustione).
- Utilizzo di utensili ed accessori non autorizzati o inadatti all'apparecchio oppure di scarsa qualità.
- Uso improprio del prodotto.
- Impiego del prodotto per manifestazioni o gare sportive.
- Danni indiretti derivanti dall'uso del prodotto con componenti difettosi.

3. Lavori di manutenzione

Tutti i lavori elencati nel paragrafo "Manutenzione" vanno eseguiti periodicamente.

Nel caso in cui l'utente non fosse in grado di effettuare questi lavori di manutenzione, dovrà rivolgersi ad un rivenditore specializzato.

STIHL raccomanda di far eseguire lavori di manutenzione e riparazione solo da un rivenditore specializzato STIHL.

Ai rivenditori specializzati STIHL vengono offerti corsi di formazione e ricevono informazioni tecniche aggiornate regolarmente.

Se non si effettuano tali lavori, potrebbero insorgere danni di cui l'utente è il diretto responsabile.

Questi comprendono anche:

- Danni derivanti da corrosione o da un rimessaggio inadeguato.
- Danni all'apparecchio derivanti dall'uso di ricambi di scarsa qualità.
- Danni al motore a seguito di manutenzione non eseguita per tempo o eseguita in modo incompleto oppure danni derivanti da lavori di manutenzione o riparazione non eseguiti in officine di rivenditori specializzati.

16. Ricambi standard

Lama per RM 545, RM 545 T, RM 545 V, RM 545 VE, RM 545 VR:
6340 702 0100

Lama multifunzioni per RM 545 VM:
6340 702 0120

Vite di fissaggio lama:
9008 319 9075

Rondella di sicurezza:
0000 702 6600



Gli elementi di fissaggio della lama (ad es. la vite di fissaggio lama) devono essere sostituiti in caso di sostituzione o montaggio della lama. I ricambi sono disponibili presso un rivenditore specializzato STIHL.

17. Dichiarazione di conformità

17.1 Dichiarazione di conformità EU tosaerba STIHL RM 545.1, RM 545.1 T, RM 545.1 V, RM 545.1 VE, RM 545.1 VM, RM 545.1 VR

STIHL Tirol GmbH
Hans Peter Stihl-Straße 5
6336 Langkampfen
Austria

dichiara sotto la propria esclusiva responsabilità che

- Articolo: Tosaerba
- Marchio di fabbrica: STIHL
- Modello: RM 545.1, RM 545.1 T, RM 545.1 V, RM 545.1 VE, RM 545.1 VM, RM 545.1 VR
- Larghezza di taglio: 43 cm
- N. di serie: 6340

è conforme alle disposizioni pertinenti delle direttive 2000/14/EC, 2006/42/EC, 2014/30/EU e 2011/65/EU ed è stato progettato e fabbricato conformemente alle versioni delle norme vigenti: EN ISO 5395-1, EN ISO 5395-2 e EN 14982.

Ufficio interessato menzionato:
TÜV Rheinland LGA Products GmbH
Tillystraße 2,
90431 Norimberga, Germania

La determinazione del livello di potenza sonora misurato e garantito è stata eseguita ai sensi della direttiva 2000/14/EC, allegato VIII.

RM 545.1, RM 545.1 T, RM 545.1 V, RM 545.1 VM, RM 545.1 VR

- Livello di potenza sonora misurato: 93,0 dB(A)
- Livello di potenza sonora garantito: 94 dB(A)

RM 545.1 VE

- Livello di potenza sonora misurato: 94,0 dB(A)
- Livello di potenza sonora garantito: 95 dB(A)

La documentazione tecnica è conservata presso STIHL Tirol GmbH.

L'anno di costruzione e il numero di macchina sono indicati sul tosaerba.

Langkampfen, 19.04.2021

STIHL Tirol GmbH

p. c.



Matthias Fleischer, Direttore Ricerca e Sviluppo

p. c.



Sven Zimmermann, Direttore Qualità

17.2 Indirizzo amministrazione generale STIHL

ANDREAS STIHL AG & Co. KG
Postfach 1771
D-71301 Waiblingen

17.3 Indirizzi società di distribuzione STIHL

GERMANIA

STIHL Vertriebszentrale AG & Co. KG
Robert-Bosch-Straße 13
64807 Dieburg
Telefono: +49 6071 3055358

AUSTRIA

STIHL Ges.m.b.H.
Fachmarktstraße 7
2334 Vösendorf
Telefono: +43 1 86596370

SVIZZERA

STIHL Vertriebs AG
Isenrietstraße 4
8617 Mönchaltorf
Telefono: +41 44 9493030

REPUBBLICA CECA

Andreas STIHL, spol. s r.o.
Chrlická 753
664 42 Modřice

17.4 Indirizzi importatori STIHL

BOSNIA ERZEGOVINA

UNIKOMERC d. o. o.
Bišće polje bb
88000 Mostar
Telefono: +387 36 352560
Fax: +387 36 350536

CROAZIA

UNIKOMERC - UVOZ d.o.o.
 Sjedište:
 Amruševa 10, 10000 Zagreb
 Prodaja:
 Ulica Kneza Ljudevita Posavskog 56,
 10410 Velika Gorica
 Telefono: +385 1 6370010
 Fax: +385 1 6221569

TURCHIA

SADAL TARIM MAKİNELERİ DIŞ
 TİCARET A.Ş.
 Hürriyet Mahallesi Manas Caddesi No.1
 35473 Menderes, İzmir
 Telefon: +90 232 210 32 32
 Fax: +90 232 210 32 33

18. Dati tecnici

RM 545.1, RM 545.1 T, RM 545.1 V, RM 545.1 VE, RM 545.1 VM, RM 545.1 VR:

N. di identificazione serie	6340
Tipo di motore a combustione	Motore a combustione a 4 tempi
Larghezza di taglio	43 cm
Dispositivo di taglio	Barra lame
Azionamento barra lame	Continuo
Coppia di serraggio vite di fissaggio lama	60 - 65 Nm
Ø ruota anteriore	180 mm
Capacità cesto di raccolta erba	60 l
Lunghezza	147 cm
Larghezza	48 cm
Altezza	102 cm

RM 545.1:

Denominazione modello motore a combustione	STIHL EVC 300
Cilindrata	166 ccm
Potenza nominale a numero di giri nominale	2,6 - 2800 kW - giri/min
Dispositivo di avviamento	Avviamento a strappo
Serbatoio carburante	0,9 l
Numero di giri barra lame	2800 giri/min
Altezze di taglio	25 - 80 mm
Ø ruota posteriore	200 mm
Peso	28 kg

Emissioni sonore

In conformità alla norma 2000/14/EC/S.I. 2001/1701:

Livello di potenza sonora garantito	
L_{WA}	94 dB(A)
Fattore di incertezza K_{WA}	1,4 dB(A)
In conformità alla norma EN ISO 5395-2:	
Livello di pressione acustica sul posto di lavoro L_{pA}	80 dB(A)
Fattore di incertezza K_{pA}	2 dB(A)

Vibrazioni mano-braccio

Parametro vibrazioni prescritto in base a EN 12096:

Valore misurato a_{hw}	5,30 m/sec ²
Fattore di incertezza K_{hw}	2,12 m/sec ²
Misurazione conforme a EN ISO 5395-2, EN 20643	

RM 545.1 T:

Denominazione modello motore a combustione	STIHL EVC 300
Cilindrata	166 ccm
Potenza nominale a numero di giri nominale	2,6 - 2800 kW - giri/min
Dispositivo di avviamento	Avviamento a strappo
Serbatoio carburante	0,9 l
Numero di giri barra lame	2800 giri/min
Altezze di taglio	25 - 80 mm
Ø ruota posteriore	200 mm
Trazione sulle ruote posteriori	1 marcia
Peso	30 kg

Emissioni sonore

In conformità alla norma 2000/14/EC/S.I. 2001/1701:

Livello di potenza sonora garantito	
L_{WA}	94 dB(A)
Fattore di incertezza K_{WA}	1,4 dB(A)
In conformità alla norma EN ISO 5395-2:	
Livello di pressione acustica sul posto di lavoro L_{pA}	80 dB(A)
Fattore di incertezza K_{pA}	2 dB(A)

Vibrazioni mano-braccio

Parametro vibrazioni prescritto in base a EN 12096:

Valore misurato a_{hw}	5,30 m/sec ²
Fattore di incertezza K_{hw}	2,12 m/sec ²

RM 545.1 T:

Misurazione conforme a EN ISO 5395-2,
EN 20643

RM 545.1 V:

Denominazione modello motore a combustione	STIHL EVC 300
Cilindrata	166 ccm
Potenza nominale a numero di giri nominale	2,6 - 2800 kW - giri/min
Dispositivo di avviamento	Avviamento a strappo
Serbatoio carburante	0,9 l
Numero di giri barra lame	2800 giri/min
Altezze di taglio	25 - 80 mm
Ø ruota posteriore	200 mm
Trazione sulle ruote posteriori	Vario
Peso	31 kg

Emissioni sonore

In conformità alla norma 2000/14/EC/S.I.
2001/1701:

Livello di potenza sonora garantito	
L_{WA}	94 dB(A)
Fattore di incertezza	1,4 dB(A)

K_{WA}
In conformità alla norma EN ISO 5395-2:

Livello di pressione acustica sul posto di lavoro L_{pA}	80 dB(A)
Fattore di incertezza	
K_{pA}	2 dB(A)

Vibrazioni mano-braccio

Parametro vibrazioni prescritto in base a
EN 12096:

Valore misurato a_{hw}	5,30 m/sec ²
--------------------------	-------------------------

RM 545.1 V:

Fattore di incertezza
 K_{hw} 2,12 m/sec²
Misurazione conforme a EN ISO 5395-2,
EN 20643

RM 545.1 VE:

Denominazione modello motore a combustione	STIHL EVC 300 E
Cilindrata	166 ccm
Batteria agli ioni di litio e caricabatteria	Vedere le istruzioni per l'uso del motore a combustione

Potenza nominale a numero di giri nominale	2,6 - 2800 kW - giri/min
Dispositivo di avviamento	Avviamento elettrico
Serbatoio carburante	0,9 l
Numero di giri barra lame	2800 giri/min
Altezze di taglio	25 - 80 mm
Ø ruota posteriore	200 mm
Trazione sulle ruote posteriori	Vario
Peso	33 kg

Emissioni sonore

In conformità alla norma 2000/14/EC/S.I.
2001/1701:

Livello di potenza sonora garantito	
L_{WA}	95 dB(A)
Fattore di incertezza	1,4 dB(A)

K_{WA}
In conformità alla norma EN ISO 5395-2:

Livello di pressione acustica sul posto di lavoro L_{pA}	81 dB(A)
--	----------

RM 545.1 VE:

Fattore di incertezza
 K_{pA} 2 dB(A)

Vibrazioni mano-braccio

Parametro vibrazioni prescritto in base a
EN 12096:

Valore misurato a_{hw}	5,00 m/sec ²
Fattore di incertezza	
K_{hw}	2,50 m/sec ²

Misurazione conforme a EN ISO 5395-2,
EN 20643

RM 545.1 VM:

Denominazione modello motore a combustione	STIHL EVC 300
Cilindrata	166 ccm
Potenza nominale a numero di giri nominale	2,6 - 2800 kW - giri/min
Dispositivo di avviamento	Avviamento a strappo
Serbatoio carburante	0,9 l
Numero di giri barra lame	2800 giri/min
Altezze di taglio	25 - 80 mm
Ø ruota posteriore	200 mm
Trazione sulle ruote posteriori	Vario
Peso	31 kg

Emissioni sonore

In conformità alla norma 2000/14/EC/S.I.
2001/1701:

Livello di potenza sonora garantito	
L_{WA}	94 dB(A)
Fattore di incertezza	1,4 dB(A)

K_{WA}
In conformità alla norma EN ISO 5395-2:

RM 545.1 VM:

Livello di pressione acustica sul posto di lavoro L_{pA}	80 dB(A)
Fattore di incertezza K_{pA}	2 dB(A)

Vibrazioni mano-braccio

Parametro vibrazioni prescritto in base a EN 12096:

Valore misurato a_{hw}	5,30 m/sec ²
Fattore di incertezza K_{hw}	2,12 m/sec ²

Misurazione conforme a EN ISO 5395-2, EN 20643

RM 545.1 VR:

Denominazione modello motore a combustione	STIHL EVC 300
Cilindrata	166 ccm
Potenza nominale a numero di giri nominale	2,6 - 2800 kW - giri/min
Dispositivo di avviamento	Avviamento a strappo
Serbatoio carburante	0,9 l
Numero di giri barra lame	2800 giri/min
Altezze di taglio	20 - 75 mm
Ø rulli posteriori	90 mm
Trazione rullo	Vario
Peso	32 kg

Emissioni sonore

In conformità alla norma 2000/14/EC/S.I. 2001/1701:

Livello di potenza sonora garantito L_{WA}	94 dB(A)
Fattore di incertezza K_{WA}	1,4 dB(A)

RM 545.1 VR:

In conformità alla norma EN ISO 5395-2:

Livello di pressione acustica sul posto di lavoro L_{pA}	80 dB(A)
Fattore di incertezza K_{pA}	2 dB(A)

Vibrazioni mano-braccio

Parametro vibrazioni prescritto in base a EN 12096:

Valore misurato a_{hw}	4,20 m/sec ²
Fattore di incertezza K_{hw}	2,10 m/sec ²

Misurazione conforme a EN ISO 5395-2, EN 20643

Trasporto delle batterie agli ioni di litio:

RM 545.1 VE: La batteria è soggetta ai requisiti per il trasporto di merci pericolose. La batteria è classificata come UN 3480 (batteria agli ioni di litio) ed è stata sottoposta a verifica conformemente al Manuale delle prove e dei criteri delle Nazioni Unite, parte III, sottosezione 38.3.

L'utente può trasportare su strada queste batterie sul posto d'impiego dell'attrezzo senza ulteriore supporto.

Per il trasporto aereo o marittimo devono essere osservate le normative locali in materia.

Per ulteriori indicazioni sul trasporto fare riferimento al sito <http://www.stihl.com/safety-data-sheets>

18.1 REACH

REACH indica un regolamento CE per la registrazione, valutazione e autorizzazione delle sostanze chimiche.

Ulteriori informazioni sul rispetto delle norme del regolamento REACH (CE) n. 1907/2006 sono riportate all'indirizzo www.stihl.com/reach.

19. Risoluzione guasti

✖ rivolgersi eventualmente ad un rivenditore specializzato STIHL.

📖 Vedere le istruzioni per l'uso del motore a combustione.

Guasto:

Il motore a combustione non parte

Causa possibile:

- Staffa di arresto motore non azionata.
- **RM 545 VE:** Accumulatore scarico o difettoso
- Serbatoio carburante vuoto; condotto carburante intasato.
- Carburante nel serbatoio vecchio, sporco o di cattiva qualità.
- Filtro aria sporco.
- Cappuccio candela di accensione scollegato dalla candela di accensione; cavo di accensione fissato in modo errato sul cappuccio.
- Candela di accensione imbrattata o danneggiata; distanza elettrodi errata.
- Scocca del tosaerba intasata.

Rimedio:

- Premere la staffa di arresto motore verso il manubrio e mantenerla ferma. (⇒ 9.2)
- **RM 545 VE:** Ricaricare o sostituire l'accumulatore. (⇒ 8.6)
- Rabboccare il carburante; pulire il condotto carburante. ✖
- Usare sempre benzina senza piombo di marca e di recente produzione; pulire il carburatore. ✖

- Pulire il filtro aria. ✘
- Collegare il cappuccio candela di accensione; controllare il collegamento tra il cavo accensione e il cappuccio. ✘
- Pulire la candela di accensione oppure sostituirla; registrare la distanza degli elettrodi. ✘
- Pulire la scocca del tosaerba – prima scollegare il cappuccio della candela di accensione e nel modello **RM 545 VE** rimuovere anche l'accumulatore. (⇒ 12.2)

Guasto:

Avviamento difficoltoso o potenza ridotta del motore a combustione.

Causa possibile:

- Scocca del tosaerba intasata.
- Taglio dell'erba ad una profondità di lavoro troppo bassa o ad una velocità di spostamento dell'apparecchio in rapporto all'altezza di taglio troppo elevata.
- Acqua nel serbatoio carburante e nel carburatore; carburatore intasato.
- Serbatoio carburante sporco.
- Filtro aria sporco.
- Candela di accensione imbrattata.

Rimedio:

- Pulire la scocca del tosaerba – prima scollegare il cappuccio della candela di accensione e nel modello **RM 545 VE** rimuovere anche l'accumulatore. (⇒ 12.2)
- Selezionare un livello di taglio superiore o ridurre la velocità di spostamento dell'apparecchio. (⇒ 8.5)
- Svuotare il serbatoio carburante, pulire il condotto carburante e il carburatore. ✘
- Pulire il serbatoio carburante. ✘
- Pulire il filtro aria. ✘
- Pulire la candela di accensione. ✘

Guasto:

Canale intasato

Causa possibile:

- La lama è usurata.
- Taglio di erba troppo alta o troppo bagnata.

Rimedio:

- Sostituire la lama. (⇒ 12.4)
- Adattare l'altezza e la velocità di taglio alle condizioni di taglio. (⇒ 10.), (⇒ 8.5)

Guasto:

Taglio imperfetto: il prato ingiallisce

Causa possibile:

- Lama non affilata o usurata.
- La velocità di taglio è troppo elevata rispetto all'altezza di taglio.

Rimedio:

- Affilare la lama oppure sostituirla. (⇒ 12.6), (⇒ 12.4), ✘
- Ridurre la velocità di taglio e/o selezionare l'altezza di taglio corretta (non lavorare con l'altezza di taglio minima). (⇒ 8.5), (⇒ 11.3)

Guasto:

Il motore a combustione diventa molto caldo.

Possibile causa:

- Livello dell'olio nel motore a combustione troppo basso.
- Alette di raffreddamento sporche.

Rimedio:

- Cambiare l'olio motore. (⇒ 7.6)
- Pulire le alette di raffreddamento. (⇒ 12.2)

Guasto:

Nessuna trasmissione azionando la staffa della trazione.

Causa possibile:

- Cavo di comando della trazione registrato in modo errato.
- Cavo di comando della trazione difettoso (p. es. piegato).
- Cinghia trapezoidale usurata.
- Cambio difettoso.

Rimedio:

- Controllare la registrazione del cavo di comando. (⇒ 12.7)
- Sostituire il cavo di comando. ✘
- Sostituire la cinghia trapezoidale. ✘
- Sostituire il cambio. ✘

Guasto:

La trazione Vario di regolazione velocità non funziona

Causa possibile:

- La leva trazione Vario è stata spostata in direzione sbagliata.
- Il cavo di comando della trazione Vario è uscito dalla guida o è difettoso (p. es. piegato).

Rimedio:

- Portare la leva trazione Vario nella direzione corretta. (⇒ 11.3)
- Agganciare o sostituire il cavo di comando della trazione Vario. ✘

Guasto:

Forti vibrazioni durante il funzionamento.

Causa possibile:

- Vite di fissaggio lama allentata.
- La lama non è equilibrata a causa di un'affilatura sbagliata o di rottura.
- Unità o apparato di taglio difettosi.

- Fissaggio del motore a combustione allentato.

Rimedio:

- Serrare la vite di fissaggio lama. (⇒ 12.4)
- Affilare la lama (equilibrare) o sostituirla. (⇒ 12.5), (⇒ 12.6), ✘
- Controllare la lama, l'albero lama e il fissaggio lama e, se necessario, riparare. ✘
- Serrare le viti del fissaggio del motore a combustione. ✘

20. Programma Assistenza Tecnica

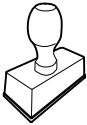
20.1 Conferma di consegna

Modello: _____

Codice di serie:

--	--	--	--	--	--	--	--	--	--

Data: |_|_| |_|_| |_|_|



Prossima revisione


Data: |_|_| |_|_| |_|_|

20.2 Conferma dell'esecuzione del servizio



In caso di lavori di manutenzione, consegnare le presenti istruzioni per l'uso al rivenditore autorizzato STIHL. Il rivenditore conferma, negli appositi campi prestampati, l'esecuzione dei lavori di servizio.

 Servizio eseguito il

 Data del prossimo Servizio

Distiguado cliente:

Nos alegramos de que se haya decidido por STIHL. Desarrollamos y confeccionamos nuestros productos en primera calidad y con arreglo a las necesidades de nuestros clientes. De esta manera conseguimos elaborar productos altamente fiables incluso en condiciones de esfuerzo extremas.

STIHL también presta un Servicio Postventa de primera calidad. Nuestros comercios especializados garantizan un asesoramiento e instrucciones competentes, así como un amplio asesoramiento técnico.

Le agradecemos su confianza y le deseamos que disfrute de su producto STIHL.



Dr. Nikolas Stihl

IMPORTANTE: LEER ANTES DE USAR Y GUARDAR.

1. Índice

Acerca de este manual de instrucciones	144	Ajuste central de la altura de corte	155
Información general	144	Batería y cargador (RM 545 VE)	155
Instrucciones para leer el manual	144	Indicador de nivel de llenado	155
Descripción del equipo	145	Enganchar y desenganchar el recogedor de hierba	156
Para su seguridad	145	Dispositivos de seguridad	156
Información general	145	Dispositivos de protección	156
Repostaje: manipulación de gasolina	146	Palanca de parada del motor	156
Acumulador y cargador	147	Indicaciones para el trabajo	156
Ropa y equipamiento de trabajo	147	Zona de trabajo del usuario	157
Transporte del equipo	147	Cortacésped con rodillo	157
Antes del trabajo	148	Mulching	157
Durante el trabajo	148	¿Cómo se realiza el mulching?	157
Mantenimiento y reparaciones	150	Poner el equipo en servicio	157
Almacenamiento durante largos periodos de inactividad	151	Arrancar el motor de combustión	157
Eliminación	152	Apagar el motor de combustión	158
Descripción de los símbolos	152	Tracción a las ruedas	158
Contenido del suministro	153	Vaciar el recogedor de hierba	158
Preparar el equipo para el servicio	153	Mantenimiento	159
Información general	153	Información general	159
Montar el manillar	153	Limpiar el equipo	159
Montar la guía de cables	153	Comprobación del desgaste de la cuchilla	159
Enganchar y desenganchar el cable de arranque	154	Desmontaje y montaje de la cuchilla	160
Montar el recogedor de hierba	154	Comprobación del equilibrado de la cuchilla	160
Combustible y aceite de motor	154	Afilar la cuchilla	160
Elementos de mando	154	Ajustar el cable de tracción a las ruedas	161
Información general	154	Motor de combustión	161
Dispositivos de mando en el manillar	154	Revisar el acumulador y el cargador	161
Abatir el manillar	154	Ruedas y caja de cambios	161
Ajuste de la altura del manillar	155	Mantenimiento del rodillo	161
		Almacenamiento y parada prolongada (pausa invernal)	161
		Transporte	162

Transporte	162
Protección del medio ambiente	162
Reducir el desgaste y prevenir daños	163
Piezas de recambio habituales	163
Declaración de conformidad	164
Declaración de conformidad de la UE para cortacésped STIHL RM 545.1, 545.1 T, 545.1 V, 545.1 VE, 545.1 VM, 545.1 VR	164
Datos técnicos	164
REACH	166
Localización de anomalías	167
Plan de mantenimiento	168
Confirmación de entrega	168
Confirmación de servicio técnico	168

2. Acerca de este manual de instrucciones

2.1 Información general

Este manual de instrucciones es un **Manual original** del fabricante, en conformidad con la directiva 2006/42/EC.

STIHL desarrolla continuamente su gama de productos, por lo que nos reservamos el derecho de modificar los componentes suministrados en cuanto a forma, técnica y equipamiento.

Por consiguiente, las indicaciones e ilustraciones contenidas en este manual no constituyen compromiso contractual alguno.

Es posible que en este manual de instrucciones se describan modelos que no están disponibles en todos los países.

Este manual de instrucciones está protegido por derechos de autor. Quedan reservados todos los derechos, sobre todo el derecho a la reproducción, traducción y a la elaboración con sistemas electrónicos.

2.2 Instrucciones para leer el manual

Las imágenes y los textos describen determinados pasos para el manejo del equipo.

Todos los símbolos que se encuentran en el equipo se explican en este manual de instrucciones.

Perspectiva:

Perspectiva "izquierda" y "derecha" del manual durante la utilización: con el usuario situado detrás del equipo y mirando en la dirección de desplazamiento hacia delante.

Referencias a capítulos:

Se hace referencia a los capítulos y subcapítulos correspondientes que contienen más información con una flecha. El siguiente ejemplo muestra una referencia a un capítulo: (⇒ 4.)

Identificación de párrafos de texto:

Las instrucciones descritas pueden identificarse como en los siguientes ejemplos.

Pasos de manejo del equipo que requieren la intervención del usuario:

- Afloje el tornillo (1) con un destornillador, accione la palanca (2) ...

Enumeraciones generales:

- Utilización del producto en eventos deportivos o en campeonatos

Texto con significado adicional:

Los fragmentos de texto con un significado adicional tienen asignados uno de los símbolos descritos a continuación para destacarlos en el manual de instrucciones.



¡Peligro!

Riesgo de accidente y de sufrir lesiones personales graves. Es necesario evitar hacer algo o atenerse a un comportamiento determinado.



¡Advertencia!

Peligro de lesiones personales. Es necesario atenerse a un comportamiento determinado para evitar sufrir lesiones personales.



¡Atención!

Es posible evitar daños materiales o lesiones leves comportándose de una manera determinada.



Nota

Información relativa al uso óptimo del equipo evitando posibles manejos erróneos.

Texto con relación a las ilustraciones:

Al inicio del manual de instrucciones se encuentran las ilustraciones explicativas del uso del equipo.

El símbolo de la cámara sirve para vincular las ilustraciones de las diferentes páginas con el texto correspondiente del manual.



3. Descripción del equipo



- 1 Parte superior del manillar con dispositivos de mando (⇒ 8.2)
- 2 Refuerzo del manillar
- 3 Cable de arranque
- 4 Empuñadura giratoria
- 5 Deflector
- 6 Placa de características con número de serie
- 7 Motor de combustión
- 8 Pipa de bujía
- 9 Asa de transporte
- 10 Carcasa
- 11 Guardacanto
- 12 Indicador de la altura de corte
- 13 Ajuste central de la altura de corte
- 14 Empuñadura giratoria para ajuste de la altura del manillar
- 15 Recogedor de hierba
- 16 Indicador de nivel de llenado
- 17 Acumulador (RM 545 VE)
- 18 Accesorio de mulching (RM 545 VM)
- 19 Rodillo (RM 545 VR)

4. Para su seguridad

4.1 Información general



Al trabajar con el equipo, el cumplimiento de estas prescripciones preventivas de accidentes es imprescindible.



Antes de la primera puesta en servicio hay que leer atentamente el manual de instrucciones completo.

Conservar cuidadosamente el manual de instrucciones para su uso posterior.

Tenga en cuenta las indicaciones de utilización y mantenimiento, que puede consultar en el manual de instrucciones suministrado separadamente para el motor de combustión.

Estas medidas de precaución son una garantía para su seguridad. No obstante, esta enumeración no es concluyente. Utilice el equipo siempre con sentido común y de forma responsable y tenga en cuenta que el usuario es el responsable en caso de accidentes que afecten a terceras personas o a sus propiedades.

Familiarícese con los elementos de mando y con el uso apropiado del equipo.

El equipo solo debe ser utilizado por personas que hayan leído el manual de instrucciones y estén familiarizadas con la manipulación del equipo. Antes de la primera puesta en servicio, el usuario debe preocuparse de recibir indicaciones técnicas y prácticas por personas especializadas. El vendedor u otro experto debe aclarar al usuario cómo debe utilizarse el equipo.

En esta instrucción, se debería poner en conocimiento del usuario que para trabajar con el equipo son necesarias atención y una concentración máxima.

Aun cuando utilice este equipo conforme a las normas, siempre persisten algunos riesgos.



¡Peligro de muerte por asfixia!

Peligro de asfixia para los niños al jugar con el material de embalaje. Mantener el material de embalaje fuera del alcance de los niños.

El equipo y todos sus componentes sólo pueden entregarse o prestarse a personas que estén familiarizadas con este modelo y su manejo. El manual de instrucciones es parte del equipo y debe entregarse siempre junto con el equipo.

Sólo utilice el equipo descansado y en perfecto estado físico y psíquico. Si padece algún trastorno de salud, debería consultar con su médico para ver si puede trabajar con el equipo. No se deberá trabajar con el equipo después de tomar alcohol, drogas o medicamentos que afecten a la capacidad de reacción.

Hay que cerciorarse de que el usuario esté capacitado en sentido corporal, sensorial y mental para manejar el equipo y trabajar con él. Si el usuario está capacitado para ello solo de forma limitada, podrá trabajar únicamente bajo supervisión o tras haber sido instruido por una persona responsable.

Hay que cerciorarse de que el usuario sea mayor de edad o esté recibiendo una formación profesional bajo supervisión, conforme a las disposiciones nacionales.

Atención: ¡peligro de accidente!

El cortacésped está concebido únicamente para cortar el césped. No está autorizado ningún otro uso, el cual puede ser peligroso y causar daños al equipo.

Para evitar que el usuario ponga en peligro su integridad física, el cortacésped no puede ser usado para los siguientes trabajos (esta relación es orientativa):

- para recortar matorrales, setos y arbustos,
- para cortar plantas trepadoras,
- para el cuidado del césped en terrazas y balcones,
- para triturar y desmenuzar restos de poda de árboles y setos,
- para la limpieza de caminos (aspiración, soplado),
- para nivelar elevaciones del terreno, como por ejemplo, toperas.
- para transportar los restos de material cortado, excepto en el recogedor de hierba previsto.

Por motivos de seguridad se prohíbe toda modificación en el equipo (excepto el montaje correcto de accesorios autorizados por STIHL), lo cual conduciría a la pérdida de los derechos de garantía. Su distribuidor especializado STIHL le ofrecerá más información sobre accesorios autorizados.

De manera particular, está prohibido realizar cualquier tipo de modificación en el equipo con el fin de aumentar la potencia o el régimen del motor eléctrico o de combustión.

No está permitido transportar objetos, animales o personas, especialmente niños, con el equipo.

Debe tenerse un especial cuidado al utilizar el equipo en zonas públicas, parques, instalaciones deportivas, vías públicas y en explotaciones agrícolas y forestales.



¡Atención! ¡Peligro para la salud por vibraciones! Una carga excesiva por vibraciones puede provocar daños en el sistema nervioso o circulatorio,

especialmente en personas con problemas circulatorios. Consulte a un médico si aparecieran síntomas que pudieran deberse a cargas por vibraciones.

Esos síntomas, que se producen principalmente en dedos, manos o muñecas, son por ejemplo (relación orientativa):

- insensibilidad,
- dolores,
- debilidad muscular,
- decoloraciones de la piel,
- hormigueo desagradable.

Durante el funcionamiento, sujetar el manillar con firmeza, pero sin tensión, con ambas manos por los lugares previstos.

Programar el tiempo de trabajo de modo que se eviten cargas elevadas en un periodo de tiempo grande.

4.2 Repostaje: manipulación de gasolina



¡Peligro de muerte!

La gasolina es tóxica y altamente inflamable.

Los combustibles sólo deben almacenarse en los recipientes (bidones) previstos y homologados para ello. Los tapones de los depósitos deben enroscarse y apretarse siempre de manera correcta. Los dispositivos de cierre defectuosos deben ser sustituidos por motivos de seguridad.

Nunca utilice botellas de bebidas ni recipientes similares para eliminar o almacenar materiales necesarios para la

producción, como p. ej., combustible. Alguien podría ser inducido a beber de dichos recipientes, especialmente niños.



Mantenga alejada la gasolina de chispas, llamas abiertas, llamas permanentes, fuentes de calor y otros focos de ignición.

¡No fume!

Llene el depósito siempre al aire libre y no fume nunca durante el repostaje.

Antes de repostar apague el motor de combustión y déjelo enfriar.

La gasolina debe repostarse antes de arrancar el motor de combustión. No abrir el tapón del depósito ni repostar gasolina con el motor de combustión en marcha o con la máquina caliente.

¡No sobrellenar el depósito de combustible!

No llenar el depósito de combustible jamás hasta por encima del borde inferior de la boca de llenado, para que el combustible tenga espacio para expandirse.



Observar también las indicaciones del manual de instrucciones del motor de combustión.

Si se ha derramado gasolina, limpie primero la superficie manchada antes de arrancar el motor de combustión. No intente arrancar el equipo hasta que se hayan disipado los vapores de gasolina (seque el líquido con un paño).

El combustible derramado debe limpiarse siempre.

Debe cambiarse si su ropa resulta manchada de combustible.

No guarde nunca una máquina con gasolina en el depósito dentro de un edificio. Los vapores de gasolina que se forman se pueden inflamar al entrar en contacto con fuego o chispas.

Si hay que vaciar el depósito, hágalo al aire libre.

4.3 Acumulador y cargador

Tener en cuenta el manual de instrucciones del motor de combustión y guardarlo en un lugar seguro. En este manual se describe la forma segura de utilizar el acumulador y el cargador.

Utilizar exclusivamente acumuladores y cargadores originales.

Proteger el acumulador y el cargador de la lluvia y la humedad, y no dejarlos caer jamás.

Solo se debe utilizar un acumulador que no esté dañado ni deformado y un cargador que no esté dañado. Hay que comprobar especialmente el cable de red del cargador. Nunca debe utilizarse un cargador con un cable de red dañado.

El acumulador y el cargador no se deben desarmar jamás; no hacer intentos de reparación. Hay que sustituir cualquier acumulador o cargador defectuoso.

Conectar el cargador sólo a una alimentación de corriente protegida mediante un diferencial de seguridad con una corriente disparadora de 30 mA como máximo. Consultar a un electricista para obtener más información.

Mantener cualquier acumulador sin utilizar lejos de objetos metálicos (p. ej. clavos, monedas, adornos). No cortocircuitar

jamás los contactos del acumulador; no utilizar contenedores de transporte metálicos.

Un uso inadecuado puede provocar el derrame del líquido fuera del acumulador. ¡Evitar cualquier contacto! En caso de contacto accidental, enjuagar con agua abundante la parte afectada. Acudir a un médico si el líquido entrara en los ojos. El líquido del acumulador derramado puede producir irritación en la piel, quemaduras y abrasión.

Ver indicaciones de seguridad adicionales en <http://www.stihl.com/safety-data-sheets>

4.4 Ropa y equipamiento de trabajo



Durante el trabajo debe llevarse siempre un calzado resistente con suela antideslizante. Nunca trabaje descalzo o, por ejemplo, con sandalias.



En los trabajos de mantenimiento y limpieza y en el transporte del equipo deben llevarse siempre guantes y debe recogerse y protegerse el pelo largo (pañuelo, gorro, etc.).



Para afilar la cuchilla deben llevarse puestas gafas de protección adecuadas.

El aparato sólo puede ponerse en funcionamiento con pantalones largos y ropa ceñida.

Nunca lleve puesta ropa holgada que pudiera quedar enganchada en los componentes móviles (palancas de mando); tampoco lleve joyas o bisutería, corbatas o bufandas.



Durante el trabajo se genera ruido. El ruido puede dañar el oído.

Utilizar una protección auditiva.

4.5 Transporte del equipo

Trabaje sólo con guantes para evitar sufrir lesiones al tocar componentes del equipo calientes o con cantos afilados.

No transportar el equipo con el motor de combustión en marcha. Antes del transporte, desconectar el motor de combustión, esperar a que se detengan las cuchillas y retirar la pipa de bujía.

Transportar el equipo únicamente con el motor de combustión frío y sin combustible.

Utilice medios auxiliares de carga adecuados (rampas, mecanismos de elevación).

El equipo y las piezas del equipo que se transporten (por ejemplo, el recogedor de hierba) deben sujetarse a la superficie de transporte con medios de fijación de dimensiones suficientes (correas, cables, etc.).

Al elevar y transportar el equipo hay que evitar el contacto con la cuchilla.

Deben tenerse en cuenta las indicaciones del capítulo "Transporte". Allí se describe cómo hay que levantar y amarrar el equipo. (⇒ 13.)

Para el transporte del equipo observe las normativas legales regionales, en especial las que atañen al aseguramiento de la carga y al transporte de objetos en superficies de carga.

No dejar el acumulador en el vehículo y proteger un acumulador que no se esté utilizando de la irradiación solar directa.

Los acumuladores de iones de litio deben tratarse con sumo cuidado durante el transporte, y debe evitarse especialmente el riesgo de cortocircuitos. Transportar el acumulador en su embalaje original, si no está dañado, o en un contenedor de transporte metálico adecuado.

4.6 Antes del trabajo

Debe garantizarse que sólo trabajen con el equipo personas que conocen el manual de instrucciones.

Antes de utilizar la máquina por primera vez, hay que retirar el material de embalaje y los seguros de transporte.

Antes de poner en servicio el equipo hay que comprobar la estanqueidad del sistema de combustible, especialmente sus partes visibles, como p. ej. el depósito, el tapón del depósito y las uniones de mangueras. Si se constata alguna fuga o daño no se debe poner en marcha el motor de combustión – **¡Peligro de incendio!**

Encargar la reparación del equipo a un establecimiento especializado antes de ponerlo en servicio.

Respete las normas locales para los horarios de trabajo de equipos de jardinería con motor de combustión o motor eléctrico.

Compruebe siempre la totalidad del terreno en el que vaya a utilizar la máquina, retirando todas las piedras, palos, alambres y otros objetos extraños que pudieran ser proyectados

hacia arriba por el equipo. Los obstáculos (por ejemplo tocones, raíces) pueden ser difíciles de detectar con hierba alta.

Por tanto, antes del trabajo con el equipo marque todos los objetos extraños (obstáculos) ocultos en el césped que no pueden quitarse.

Antes de utilizar el equipo deben sustituirse las piezas defectuosas, desgastadas y dañadas. Las indicaciones de peligro y advertencia del equipo ilegibles o dañadas deben ser sustituidas. Su distribuidor especializado STIHL tiene a su disposición adhesivos de repuesto y todas las demás piezas de recambio.

Antes de utilizar el equipo, controlar el asiento correcto y firme de la pipa de bujía sobre la bujía de encendido.

El equipo solo debe utilizarse si se encuentra en un estado seguro para el servicio. Antes de cada puesta en servicio debe controlarse lo siguiente:

- Si el equipo está montado debidamente.
- Si la herramienta de corte y toda la unidad de corte (cuchilla, elementos de fijación, carcasa del equipo de corte) se encuentran en perfecto estado. De manera particular, hay que prestar atención a la correcta fijación, a los daños (mellas o fisuras) y al desgaste. (⇒ 12.3)
- Si la tapa del depósito está enroscada debidamente.
- Si el depósito, el tapón del depósito y las piezas por las que circula el combustible se encuentran en perfecto estado.

- Si los dispositivos de seguridad (p. ej., la palanca de parada del motor, el deflector, la carcasa, el manillar, las rejillas protectoras) se encuentran en perfecto estado y funcionan debidamente.
- Si el acumulador (**RM 545 VE**) no presenta daños ni deformidades.
- Si el recogedor de hierba no presenta daños y está montado por completo. No se debe utilizar un recogedor dañado.
- Si el tornillo de cierre del aceite está enroscado debidamente.

En caso necesario, realice todos los trabajos pertinentes o acuda a un establecimiento especializado. STIHL recomienda los distribuidores especializados STIHL.

4.7 Durante el trabajo



Impedir que otras personas se acerquen a la zona de peligro. No trabajar nunca cuando se encuentren animales o personas (especialmente niños) en la zona de peligro.

Los dispositivos de seguridad y de mando instalados en el equipo no deben retirarse ni anularse. En particular, no debe fijarse nunca la palanca de parada del motor al manillar (por ejemplo, atándola).



Atención: ¡peligro de lesiones!

No poner jamás las manos ni los pies al lado o debajo de elementos en rotación. No tocar nunca la cuchilla en funcionamiento. Mantenerse siempre alejado de la abertura de expulsión.

Se debe respetar siempre la distancia de seguridad definida por el manillar. El manillar debe estar siempre debidamente montado y no ha de modificarse. La máquina nunca debe ponerse en marcha con el manillar plegado.

Nunca hay que fijar objetos al manillar (por ejemplo, ropa de trabajo).

Trabaje sólo con luz diurna o buena luz artificial.

No trabaje con el equipo en caso de lluvia, tormenta y sobre todo cuando haya peligro de rayos.

El suelo mojado aumenta el riesgo de accidentes debido a una menor adherencia.

Se debe trabajar con especial precaución para no resbalar. Si es posible, evitar utilizar el equipo sobre suelo mojado.

Gases de escape:



¡Peligro de muerte por intoxicación!

En caso de sufrir malestar, dolor de cabeza, trastornos visuales (por ejemplo, reducción del campo visual), trastornos auditivos, mareos o pérdida de la capacidad de concentración, detenga inmediatamente el trabajo con el equipo. Estos síntomas pueden ser causados, entre otras razones, por elevadas concentraciones de gases de escape.



El equipo desprende gases tóxicos cuando el motor de combustión está en marcha. Estos gases contienen monóxido de carbono, un gas venenoso inodoro e incoloro, así como otras sustancias

peligrosas. El motor de combustión nunca debe ponerse en marcha en recintos cerrados o mal ventilados.

Arranque:

Arrancar el equipo con cuidado – Seguir las instrucciones del capítulo "Poner el equipo en servicio" (⇒ 11.). El peligro de lesionarse queda reducido si se arranca siguiendo estas instrucciones.

¡Peligro de lesiones!

Si el cable de arranque salta rápidamente hacia atrás, la mano y el brazo se tirarán hacia el motor de combustión más rápidamente de lo que el cable pueda soltarse. Esta acción de retroceso puede provocar fracturas óseas, magulladuras y torceduras.

Asegúrese de que al arrancar tenga los pies suficientemente alejados de la herramienta de corte.

El equipo no debe volcarse durante el arranque.

Durante el arranque no debe accionarse la palanca de tracción a las ruedas.

No arrancar el motor de combustión si el canal de expulsión no está cubierto con el deflector o con el recogedor de hierba.

Trabajo en pendientes:

Las pendientes deben cortarse siempre en sentido transversal y nunca en sentido longitudinal.

Si el usuario perdiera el control al cortar el césped en sentido longitudinal, podría ser atropellado por el equipo.

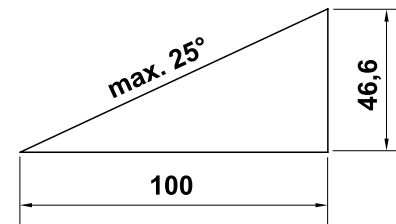
Hay que prestar especial atención al cambiar el sentido de marcha en pendientes.

Hay que asegurarse siempre de mantener una posición estable en pendientes y evitar trabajar con el equipo en pendientes excesivamente inclinadas.

Por motivos de seguridad, el equipo no se debe utilizar en pendientes con una inclinación superior a 25° (46,6 %).

¡Peligro de lesiones!

25° de pendiente equivalen a una subida vertical de 46,6 cm para 100 cm de longitud horizontal.



Para garantizar una lubricación suficiente del motor de combustión a la hora de poner en servicio el equipo en terrenos inclinados, deben tenerse en cuenta adicionalmente las indicaciones del manual de instrucciones del motor suministrado.

Puesta en servicio:



¡Peligro de lesiones!

No ponga jamás las manos ni los pies por encima, por debajo o al lado de elementos en rotación.



No intentar inspeccionar la cuchilla cuando el cortacésped esté en servicio. No abrir nunca el deflector ni retirar el recogedor de hierba con la cuchilla en marcha. La cuchilla en funcionamiento podría causar lesiones.

Conducir el equipo a la velocidad del paso de una persona; nunca se debe correr al trabajar con él. Desplazando el equipo rápidamente se aumenta el peligro de lesiones causadas por tropezones, resbalones, etc.

Hay que prestar especial atención al dar la vuelta con el equipo o al acercarlo hacia uno mismo.

¡Existe el peligro de tropezar!

Utilice el equipo con sumo cuidado cuando trabaje en las cercanías de pendientes, bordes del terreno, zanjas y diques. Sobre todo hay que fijarse en estar a una distancia suficiente de tales puntos peligrosos.

Deben esquivarse los objetos ocultos en el césped (aspersores de riego automático, estacas, válvulas de agua, fundamentos, cables eléctricos, etc.). No pase nunca la máquina por encima de semejantes objetos.



STOP

Preste atención a la inercia de la herramienta de corte, que seguirá girando algunos segundos antes de pararse.

Apagar el motor de combustión, esperar hasta que se detenga la herramienta de trabajo, retirar la pipa de bujía y sacar adicionalmente el acumulador (en el **RM 545 VE**),

- al abandonar el equipo o cuando este quede sin vigilancia,
 - antes de repostar combustible. Repostar únicamente con el motor de combustión frío.
- ¡Peligro de incendio!**
- antes de eliminar bloqueos u obstrucciones en el canal de expulsión,
 - antes de levantar y cargar el equipo,

- antes de transportar el equipo,
- antes de realizar trabajos en la cuchilla,
- antes de revisar o limpiar el equipo, y antes de realizar cualquier otro trabajo en el mismo (p. ej., plegar el manillar),
- si se ha chocado contra un objeto extraño o si el cortacésped vibrara con excesiva intensidad. En tales casos hay que comprobar si se ha producido algún daño en el equipo, especialmente en la unidad de corte (cuchilla, eje de cuchillas, fijación de la cuchilla), y realizar las reparaciones necesarias antes de ponerlo otra vez en marcha para trabajar con él.



¡Peligro de lesiones!

Por regla general, la aparición de vibraciones fuertes es indicio de una avería.

En concreto, el cortacésped no debe ponerse en funcionamiento con un cigüeñal dañado o deformado, o con una cuchilla dañada o doblada.

Si no cuenta con los conocimientos necesarios, encargue las reparaciones necesarias a un experto (STIHL recomienda los distribuidores especializados STIHL).

Apague el motor de combustión:

- al desplazar el equipo a la superficie que deba cortarse o al alejarlo de ella,
- antes de desplazar el equipo a una superficie sin hierba,
- antes de abrir el deflector o retirar el recogedor de hierba,
- cuando el equipo tenga que bascularse para su transporte,
- antes de ajustar la altura de corte.

4.8 Mantenimiento y reparaciones

Antes de comenzar los trabajos de limpieza, ajuste, reparación y mantenimiento:

- Colocar la máquina sobre un suelo firme y llano.
- Apagar el motor de combustión y dejar que se enfríe.
- Retirar la pipa de bujía.



Atención: ¡peligro de lesiones!

La pipa se debe mantener alejada de la bujía, pues una chispa de encendido involuntaria puede producir un incendio o una descarga eléctrica. Un contacto involuntario de la bujía de encendido con la pipa puede hacer que el motor de combustión arranque sin querer.

RM 545 VE: Sacar adicionalmente el acumulador.



¡Peligro de lesiones por la cuchilla!

Tirando del cable de arranque la herramienta de trabajo comenzará a girar. Al tirar del cable de arranque hay que procurar mantenerse siempre suficientemente alejado de la cuchilla, manteniendo fuera del alcance las manos y los pies.

Dejar que el equipo se enfríe, especialmente antes de trabajar en la zona del motor de combustión, del colector de escape y del silenciador. Se pueden alcanzar temperaturas de 80° C y superiores. **¡Peligro de quemaduras!**

El contacto directo con aceite de motor puede ser peligroso. Además, el aceite de motor no debe derramarse.

STIHL recomienda encargar a un distribuidor especializado STIHL el llenado de aceite de motor o un cambio de aceite de motor.

Limpieza:

Tras el trabajo, debe limpiarse concienzudamente todo el equipo. (⇒ 12.2)

Antes de colocar el equipo en la posición de limpieza debe vaciarse el depósito de combustible (por ejemplo, dejando el motor en marcha hasta que se quede sin gasolina).

Soltar los restos de hierba con un palo de madera. Limpiar la parte inferior del cortacésped con agua y un cepillo.

No utilizar nunca equipos de limpieza a alta presión ni limpiar el equipo bajo agua corriente (p. ej., con una manguera de jardín).

No utilizar productos de limpieza agresivos. Estos pueden dañar el plástico y el metal, lo cual podría afectar al funcionamiento seguro de su equipo STIHL.

Para evitar un peligro de incendio, la zona de las aberturas y aletas de refrigeración y la zona del escape deben mantenerse libres de hierba, paja, musgo, hojas y grasa, entre otras cosas.

Trabajos de mantenimiento:

Solo pueden realizarse los trabajos de mantenimiento descritos en este Manual de instrucciones; todos los demás trabajos deben ser realizados por un distribuidor especializado.

En caso de que no disponga de los conocimientos y de los medios auxiliares necesarios, póngase **siempre** en contacto con un distribuidor especializado.

STIHL recomienda la realización de los

trabajos de mantenimiento y reparación exclusivamente por el servicio técnico de un distribuidor especializado STIHL.

Los distribuidores especializados STIHL reciben formación e información técnica regularmente.

Utilice únicamente herramientas, accesorios o acoples que estén autorizados por STIHL para este equipo o piezas técnicamente equivalentes. En caso contrario, existe riesgo de accidentes con lesiones personales o daños en el equipo. En caso de dudas debería dirigirse a un establecimiento especializado.

En lo que respecta a sus características, las herramientas, accesorios y piezas de recambio originales STIHL están adaptadas de forma óptima al equipo y a las necesidades del usuario. Los recambios originales STIHL se reconocen mediante la referencia de recambio STIHL, el logotipo STIHL y en tal caso por el identificativo de recambio STIHL. En las piezas más pequeñas es posible que solamente esté presente este identificativo.

Por razones de seguridad, los componentes del sistema de alimentación de combustible (la tubería de combustible, el paso de combustible, el depósito de combustible, el tapón del depósito, las conexiones, etc.) deben comprobarse regularmente con respecto a la existencia de daños y fugas y, en caso necesario, deben ser sustituidos por un técnico (STIHL recomienda los Distribuidores Especializados STIHL).

Mantenga los adhesivos de advertencia e indicación siempre limpios y legibles. Debe sustituir los adhesivos dañados o ausentes por nuevos adhesivos originales que su distribuidor especializado STIHL le ponga a disposición. Si un componente se

sustituye por otro nuevo, asegúrese que el nuevo componente disponga de los mismos adhesivos.

Los trabajos en la unidad de corte sólo deben llevarse a cabo con guantes de trabajo resistentes y tomando especiales medidas de precaución.

Mantener firmemente apretadas todas las tuercas, pernos y tornillos, especialmente el tornillo de cuchilla, para que el equipo se encuentre en condiciones de funcionamiento seguras.

Haga sustituir los silenciadores de escape y las chapas protectoras que presenten daños.

Revisar regularmente si el equipo completo y el recogedor de hierba presentan desgaste o daños, especialmente antes de guardarlos (por ejemplo, antes de la pausa invernal). Por motivos de seguridad, las piezas desgastadas o dañadas deben sustituirse de inmediato para que el equipo se encuentre siempre en un estado de funcionamiento seguro.

Nunca cambie el ajuste básico del motor de combustión y no supere el régimen de revoluciones previsto.

En caso de que para los trabajos de mantenimiento se deban retirar componentes o dispositivos de protección, es necesario volver a colocarlos inmediatamente después de forma correcta.

4.9 Almacenamiento durante largos periodos de inactividad

Deje que el motor de combustión se enfríe antes de guardar el equipo en un lugar cerrado.

Almacene el equipo con el depósito vacío y el depósito de reserva de combustible en un recinto cerrable con llave y bien ventilado.

Asegúrese de que el equipo no pueda ser utilizado por personas no autorizadas (p. ej. niños).

No guarde nunca una máquina con gasolina en el depósito dentro de un edificio. Los vapores de gasolina que se forman se pueden inflamar al entrar en contacto con fuego o chispas.

Si hay que vaciar el depósito de combustible (por ejemplo, para poner el equipo fuera de servicio antes de la pausa invernal), este trabajo deberá realizarse únicamente al aire libre (por ejemplo, haciendo funcionar el motor hasta que se quede sin gasolina).

Limpiar a fondo el equipo antes de su almacenamiento (p. ej. en invierno).

Almacenar el equipo únicamente con la pipa de bujía retirada.

RM 545 VE: Sacar el acumulador antes de almacenar el equipo y guardarlo separado del equipo y en un lugar seguro, para que no puedan utilizarlo personas no autorizadas (p. ej., niños).

El equipo debe guardarse en condiciones de servicio seguras.

Dejar que el equipo se enfríe por completo antes de cubrirlo.

4.10 Eliminación

Los productos de desecho, como el aceite usado, combustible, lubricantes, filtros, baterías y piezas de desgaste similares

pueden perjudicar a personas, animales y al medio ambiente y, por tanto, deben eliminarse correctamente.

Póngase en contacto con su centro de reciclado o su establecimiento especializado para recibir información sobre cómo eliminar los productos desechables de forma correcta. STIHL recomienda los distribuidores especializados STIHL.

Asegúrese de que el equipo viejo se deseché correctamente. Inutilice el equipo antes de desecharlo. Para prevenir accidentes, retire especialmente el cable de encendido, vacíe el depósito de combustible y purgue el aceite del motor.

El acumulador se debe eliminar de manera separada del equipo. Hay que garantizar que los acumuladores se eliminen de forma segura y respetuosa con el medio ambiente.

¡Peligro de lesiones por la cuchilla!

Un cortacésped viejo tampoco debe dejarse nunca sin vigilancia. Asegúrese de que el equipo y, especialmente, la cuchilla queden fuera del alcance de los niños.

5. Descripción de los símbolos



¡Atención!

Antes de la puesta en servicio de la máquina deben leerse y tenerse en cuenta el manual de instrucciones y las indicaciones de seguridad.



¡Peligro de lesiones!

Impedir que otras personas se acerquen a la zona de peligro.

¡Atención!

Mantener las manos y los pies alejados de las cuchillas.

Retirar la pipa de bujía antes de efectuar trabajos en la herramienta de corte y antes de realizar cualquier trabajo de mantenimiento o limpieza.

RM 545, RM 545 T, RM 545 V, RM 545 VM, RM 545 VR:

Arrancar el motor de combustión

RM 545, RM 545 T, RM 545 V, RM 545 VM, RM 545 VR:

Apagar el motor de combustión

RM 545 VE:

ARRANQUE: Colocar la batería; arrancar el motor de combustión

PARADA: Apagar el motor de combustión



**RM 545 T, RM 545 V,
RM 545 VE, RM 545 VM,
RM 545 VR:**

Conectar la tracción a las
ruedas



**RM 545 V, RM 545 VE,
RM 545 VM, RM 545 VR:**

Ajustar la velocidad de
marcha

Lenta – Presionar la
palanca de tracción
Vario hacia delante



Rápida – Tirar de la
palanca de tracción
Vario hacia atrás



6. Contenido del suministro



Pos.	Denominación	Unid.
A	Equipo base	1
B	Parte inferior del recogedor de hierba	1
C	Parte superior del recogedor de hierba	1
D	Perno	2
E	Guía de cables (RM 545, RM 545 T)	2 (1)
F	Protección antitorción de cables (RM 545, RM 545 T)	2 (1)
G	Tornillo de cabeza redonda	2
H	Empuñadura giratoria	2
I	Casquillo del manillar	2
J	Acumulador (RM 545 VE)	1
K	Cargador (RM 545 VE)	1
–	Manual de instrucciones	1

Pos.	Denominación	Unid.
–	Manual de instrucciones del motor de combustión	1

7. Preparar el equipo para el servicio

7.1 Información general



Peligro de lesiones

Tenga en cuenta las indicaciones de seguridad del capítulo "Para su seguridad" (⇒ 4.).

- Para realizar los trabajos descritos, coloque el equipo sobre una base horizontal, plana y firme.

7.2 Montar el manillar



Encajar los casquillos del manillar:

- Encajar los casquillos (I) sobre el manillar (1). Colocar el orificio cuadrangular en el lado interior del manillar; los orificios en el manillar y el orificio cuadrangular del casquillo deben coincidir.

Montar el manillar:

- Encajar el manillar (1) sobre las dos partes inferior del manillar (2).
- Introducir los tornillos de cabeza redonda (G) de dentro hacia fuera a través de los orificios, y apretarlos con las empuñaduras giratorias (H).

1 Montar la protección antitorción de cables del lado izquierdo:



Montar la protección antitorción de cables (F) sólo como se muestra en la ilustración. Los cables de accionamiento deben conducirse por debajo del manillar. En caso necesario, aflojar la empuñadura giratoria (H) antes del montaje.

- Colocar todos los cables de accionamiento y demás cables en la protección antitorción de cables (F).
- Primero hay que meter la protección antitorción de cables en el orificio superior (3) de la parte inferior del manillar.
- Seguidamente hay que hacer que la protección antitorción de cables encaje en el orificio alargado (4) de la parte inferior del manillar.

2 Montar la protección antitorción de cables del lado derecho:



RM 545, RM 545 T:

Por el lado derecho del manillar no transcurre ningún cable de accionamiento, por lo que se suprime la protección antitorción de cables del lado derecho.

- El montaje de la protección antitorción de cables (F) del lado derecho se realiza igual que en el lado izquierdo.

7.3 Montar la guía de cables



- Meter la guía de cables (E) en las entalladuras de la carcasa (1) y orientarla hacia la parte superior del manillar.
- Colocar todos los cables eléctricos o de accionamiento en la guía de cables.

- Encajar la guía de cables en los dos orificios previstos a tal fin, ejerciendo una ligera presión.

7.4 Enganchar y desenganchar el cable de arranque



i **RM 545 VE:** El motor de combustión no posee un cable de arranque.

- Antes de enganchar y desenganchar el cable de arranque, retire la pipa de bujía del motor de combustión y vuélvala a colocar después en caso necesario.

Enganchar:

- Empujar la palanca de parada del motor (1) hacia el manillar y mantenerla en esta posición.
- Tire lentamente del cable de arranque (2) y manténgalo sujeto. Suelte la palanca de parada del motor.
- Enganche el cable de arranque (2) en su guía (3).

Desenganchar:

- Desenganche el cable de arranque (2) de su guía (3) y déjelo volver lentamente.

7.5 Montar el recogedor de hierba



- Colocar la parte superior del recogedor de hierba (C) sobre su parte inferior (B).
- Meter los pernos (D) desde dentro a través de los orificios previstos para ello.

- Dejar que la parte superior del recogedor de hierba encaje en su parte inferior ejerciendo una ligera presión.
- Enganchar el recogedor de hierba. (⇒ 8.8)

7.6 Combustible y aceite de motor



! ¡Evitar causar daños en el equipo!

Antes del primer arranque, llenar aceite de motor. Para llenar aceite de motor o para repostar, hay que utilizar un dispositivo de llenado adecuado (por ejemplo, un embudo).

Aceite de motor:

En el manual de instrucciones del motor de combustión se puede consultar el tipo y la cantidad de aceite de motor que se debe utilizar. Controlar el nivel de llenado con regularidad (véase el manual de instrucciones del motor de combustión). El nivel de aceite no debe ser insuficiente ni excesivo.

Enroscar el tapón del depósito de aceite debidamente antes de poner en servicio el motor de combustión.

Combustible:

Recomendación: combustibles frescos de marca, gasolina sin plomo. Consultar los datos sobre la calidad del combustible (octanaje) en el manual de instrucciones del motor de combustión.



8. Elementos de mando

8.1 Información general



Peligro de lesiones

Tenga en cuenta las indicaciones de seguridad del capítulo "Para su seguridad" (⇒ 4.).

- Para realizar los trabajos descritos, coloque el equipo sobre una base horizontal, plana y firme.

8.2 Dispositivos de mando en el manillar



- 1 Palanca de parada del motor**
- 2 Palanca de tracción a las ruedas** (RM 545 T, RM 545 V, RM 545 VE, RM 545 VM, RM 545 VR)
- 3 Palanca de tracción Varío** (RM 545 V, RM 545 VE, RM 545 VM, RM 545 VR)
- 4 Botón de arranque** (RM 545 VE)

8.3 Abatir el manillar



¡Peligro de aplastamiento!

Cuando se desenroscan las empuñaduras giratorias la parte superior del manillar se puede abatir. Por esta razón, al desenroscar las empuñaduras giratorias hay que sostener la parte superior del manillar con una mano en el punto más alto.

- Desenganche el cable de arranque. (⇒ 7.4)

Posición de transporte – para ahorrar espacio en el transporte y almacenamiento del equipo:

- Desenrosque las empuñaduras giratorias (1) hasta que giren libremente.
Las partes exentas de rosca impiden que las empuñaduras se desenrosquen completamente por sí solas y se desprendan de los tornillos (seguro contra pérdida).
- Abata la parte superior del manillar (2) y déjela descansar sobre el equipo.

Posición de trabajo – para trabajar con el equipo:

- Despliegue la parte superior del manillar (2) hacia atrás y sujétela con una mano.
- Atornille las empuñaduras giratorias (1).

8.4 Ajuste de la altura del manillar



El manillar (1) puede fijarse en 3 posiciones:

- I baja
- II media
- III alta

- Aflojar la empuñadura giratoria para ajuste de la altura del manillar (2) girándola en sentido antihorario (unas 5 vueltas).

- Sujetar el manillar (1) con ambas manos y levantarlo o bajarlo hasta colocarlo en la posición deseada. Prestar atención a que el manillar se haya ajustado de forma idéntica en ambos lados.
- Volver a apretar la empuñadura giratoria para ajuste de la altura del manillar (2) girándola en sentido horario.

8.5 Ajuste central de la altura de corte



RM 545, RM 545 T, RM 545 V, RM 545 VE, RM 545 VM:

Pueden ajustarse 7 alturas de corte diferentes.

Nivel 1: **25 mm**

Nivel 7: **80 mm**

RM 545 VR:

Pueden ajustarse 6 alturas de corte diferentes.

Nivel 1: **20 mm**

Nivel 6: **75 mm**

- La palanca para el ajuste de la altura (1) se encuentra en el lado izquierdo del equipo (véase la ilustración).
- Sujete el equipo por la empuñadura (2), tire de la palanca de ajuste (1) hacia arriba y manténgala en esa posición para soltar el mecanismo de enclavamiento. Ajuste la altura de corte deseada moviendo el equipo hacia arriba o hacia abajo.
- La altura de corte se puede ver en el indicador de la altura de corte (3).

- Suelte nuevamente la palanca de ajuste (1) y permita que encaje el ajuste de altura.

8.6 Batería y cargador (RM 545 VE)



El cortacésped **RM 545 VE** está equipado con un arrancador eléctrico. Una batería de litio-ión sirve como batería de arranque. El uso de la batería y del cargador se describe en el manual de instrucciones del motor de combustión suministrado.



La batería solo debe cargarse con el cargador suministrado; no se recarga durante el servicio del cortacésped. Pulsar la tecla (1) de la batería para controlar el estado de carga.

Primera puesta en servicio:

- Abrir la caperuza de protección (2) de la batería.
- Conectar el cargador (K) a la red eléctrica y cargar la batería (J) completamente.

Retirar y colocar la batería:

- Presionar el sistema de desbloqueo (3) y sacar la batería (J) lateralmente hacia arriba del motor de combustión, y volver a colocarla en sentido opuesto.

8.7 Indicador de nivel de llenado



El flujo de aire generado por la cuchilla eleva el indicador de nivel de llenado (1). Si el recogedor de hierba está lleno, el flujo de aire se detiene. Si el flujo de aire es insuficiente, el indicador de

nivel de llenado (1) baja otra vez al modo de reposo. Esta es una indicación para vaciar el recogedor de hierba.

El indicador de nivel de llenado solo funciona a la perfección con un flujo de aire óptimo. Las influencias externas, como la hierba mojada, tupida o alta, niveles de corte bajos, suciedad, u otros factores similares, pueden alterar el flujo de aire y el funcionamiento del indicador de nivel de llenado.

A El recogedor de hierba se está llenando

B El recogedor de hierba está lleno

- Vaciar el recogedor de hierba (⇒ 11.4).

8.8 Enganchar y desenganchar el recogedor de hierba



En equipos equipados para mulching, sacar el accesorio de mulching del canal de expulsión antes de enganchar el recogedor de hierba. (⇒ 10.3)

Enganchar:

- Abrir el deflector (1) y mantenerlo abierto.
- El recogedor de hierba (2) se engancha al equipo colocando las entalladuras (3) en su respectivo alojamiento (4).
- Volver a cerrar el deflector (1) con la mano.

Desenganchar:

- Abrir el deflector (1) y mantenerlo abierto.
- Levantar el recogedor de hierba (2), desengancharlo del alojamiento (4) y retirarlo.

- Volver a cerrar el deflector (1) con la mano.

9. Dispositivos de seguridad

El equipo cuenta con varios dispositivos de seguridad para un manejo seguro y para evitar un uso inadecuado.



¡Peligro de lesiones!

Cuando se detecta un defecto en un dispositivo de seguridad, el equipo no debe ser puesto en marcha. Póngase en contacto con un establecimiento especializado; STIHL recomienda los distribuidores especializados STIHL.

9.1 Dispositivos de protección

El cortacésped está equipado con dispositivos de protección, que impiden un contacto involuntario con la cuchilla y con material cortado expulsado. Entre ellos se cuentan la carcasa, el deflector, el recogedor de hierba y el manillar montado debidamente.

9.2 Palanca de parada del motor



El cortacésped está equipado con un dispositivo de parada del motor.

Durante el trabajo se puede parar el motor de combustión soltando la palanca de parada del motor (1).

El motor de combustión y la cuchilla se detienen en el transcurso de 3 segundos.



¡Peligro de lesiones!

Si la cuchilla tarda más tiempo en pararse, no siga utilizando el equipo y llévelo a un establecimiento especializado.

Medición del tiempo de postfuncionamiento

Después de arrancar el motor de combustión, la cuchilla gira y se puede oír un ruido de viento. El tiempo de postfuncionamiento se corresponde con la duración del ruido de viento después de parar el motor de combustión, y puede medirse con un cronómetro.

10. Indicaciones para el trabajo

Un césped bonito y tupido se consigue,

- cuando se corta a baja velocidad de marcha.
- cortando el césped a menudo para mantenerlo corto.
- si en climas calurosos y secos no se corta el césped demasiado, puesto que el sol lo quemaría dejándolo feo.
- cortándolo con cuchillas afiladas, por lo que deben afilarse con regularidad (Distribuidor especializado).
- si la dirección de corte se cambia con regularidad.

10.1 Zona de trabajo del usuario



- Por motivos de seguridad, cuando el motor de combustión está arrancando o funcionando, el usuario debe estar situado siempre detrás del manillar en la zona de trabajo. Se debe respetar siempre la distancia de seguridad definida por el manillar.
- El cortacésped debe ser manejado exclusivamente por una sola persona. Ninguna otra persona debe acercarse a la zona de peligro. (⇒ 4.)

10.2 Cortacésped con rodillo



El modelo **RM 545 VR** está equipado con un rodillo compuesto por dos piezas en el eje trasero.

Este permite un corte exacto a lo largo de bordes de césped o alrededor de plantas. Además alisa la hierba en la dirección de marcha, creando un patrón típico a bandas en el césped.

10.3 Mulching



El Multi-Cortacésped **RM 545 VM** está equipado con una cuchilla multifuncional especial e incorpora un accesorio de mulching.



¡Peligro de lesiones!

Apagar el motor de combustión y retirar la pipa de bujía antes de realizar cualquier trabajo en el accesorio de mulching.

Colocar el accesorio de mulching

Para poder utilizar el equipo como un cortacésped para mulching, es necesario colocar el accesorio de mulching (1):

- Abrir el deflector y mantenerlo en esta posición.
- Colocar el accesorio de mulching (1) en el canal de expulsión y encajarlo audiblemente con ambas pestañas (2) en la carcasa, ejerciendo presión desde arriba.
- Cerrar el deflector.

Sacar el accesorio de mulching

Para poder utilizar el equipo como cortacésped de expulsión trasera o cortacésped recogedor (con recogedor de hierba apropiado), debe sacarse el accesorio de mulching (1) del equipo:

- Abrir el deflector y mantenerlo en esta posición.
- Tirar de la lengüeta (4) de retención hacia arriba y extraer el accesorio de mulching (1) del canal de expulsión en posición inclinada hacia arriba.
- Cerrar el deflector (cortacésped de expulsión trasera) o enganchar el recogedor de hierba y cerrar el deflector (cortacésped recogedor).

10.4 ¿Cómo se realiza el mulching?

Para el proceso de mulching se debe elegir una altura de corte entre **4 y 7**, puesto que a estas alturas es más fácil desmenuzar la hierba.

Si la altura de corte es insuficiente, la carcasa del cortacésped puede atascarse, lo que a su vez bloquearía la cuchilla.

Durante este proceso hay que elegir la velocidad de trabajo y la altura de corte de tal manera que la cuchilla multifuncional pueda realizar una trituración óptima de la hierba, consiguiendo al mismo tiempo la calidad de corte deseada.

Si la hierba es alta, deberá trabajarse en varias pasadas y ajustando la altura de corte a un nivel más alto.

El proceso de mulching no debe realizarse con hierba demasiado alta o húmeda.

11. Poner el equipo en servicio

11.1 Arrancar el motor de combustión



¡Evitar causar daños en el equipo!

No arrancar el motor de combustión en hierba alta. Si el proceso de arranque fuera difícil, ajustar una altura de corte mayor.



Como está ajustado a un régimen fijo, el motor de combustión funciona siempre a un régimen de trabajo óptimo después del arranque.

- Comprobar el nivel de aceite y combustible. (⇒ 7.6)

RM 545, RM 545 T, RM 545 V, RM 545 VM, RM 545 VR:



- **1** Empujar la palanca de parada del motor (1) hacia el manillar y mantenerla en esta posición.

- **2** Tirar del cable de arranque (2) lentamente hasta notar resistencia de compresión. A continuación, dar un tirón con fuerza y rápidamente con toda la longitud del brazo. Dejar volver el cable de arranque (2) lentamente para que pueda enrollarse de nuevo.
- Repetir el proceso hasta que arranque el motor de combustión.

RM 545 VE:



- Controlar el acumulador: Comprobar el estado de carga y cargar el acumulador en caso necesario. (⇒ 8.6)
- **1** Colocar el acumulador (3).
- **2** Empujar la palanca de parada del motor (1) hacia el manillar y mantenerla en esta posición.
- **3** Oprimir el botón de arranque (4) 5 segundos como máximo y suéltelo de nuevo. Si el motor de combustión no arranca, haga una pausa de 1 minuto antes del próximo intento de arranque. No arrancar de nuevo cuando el motor de combustión esté funcionando.

11.2 Apagar el motor de combustión



- Para apagar el motor de combustión, soltar la palanca de parada del motor (1). El motor de combustión y la cuchilla se detienen tras un breve periodo de rodaje por su propia inercia.
- **RM 545 VE:** Si el equipo se encuentra sin vigilancia, saque el acumulador y guárdelo separado del equipo y en un lugar seguro, para que no puedan utilizarlo personas no autorizadas (p. ej., niños).

11.3 Tracción a las ruedas



Los cortacéspedes **RM 545 T, RM 545 V, RM 545 VE, RM 545 VM, RM 545 VR** están equipados con una tracción a las ruedas.

RM 545 T:

Una velocidad de marcha hacia delante (caja de cambios de una marcha) **3,6 km/h**

RM 545 V, RM 545 VE, RM 545 VM, RM 545 VR:

Velocidad de marcha hacia delante con regulación progresiva durante la marcha (caja de cambios Vario)

2,2 km/h – 3,8 km/h

RM 545 VR: 2,4 km/h – 4,0 km/h

Conectar la tracción a las ruedas:

- Arranque el motor de combustión. (⇒ 11.1)
- Tire de la palanca de tracción a las ruedas (1) hacia el manillar y manténgala sujeta. La tracción a las ruedas se conectará y el cortacésped se pondrá en movimiento hacia adelante.

! ¡Evitar causar daños en el equipo!



Accione la palanca de tracción a las ruedas siempre por completo (hasta el tope), para impedir que se produzcan daños en la caja de cambios.

Ajustar la velocidad de marcha (RM 545 V, RM 545 VE, RM 545 VM, RM 545 VR):



! ¡Evitar causar daños en el equipo!

Accione la palanca de tracción Vario (2) sólo con el motor de combustión en funcionamiento.

- Aumentar la velocidad de marcha: Tire de la palanca de tracción Vario (2) hacia atrás durante la marcha. 
- Disminuir la velocidad de marcha: Presione la palanca de tracción Vario (2) hacia delante durante la marcha. 

Desconectar la tracción a las ruedas:

- Suelte la palanca de tracción a las ruedas (1). La tracción a las ruedas se desconectará y el cortacésped se detendrá. El motor de combustión seguirá funcionando.

11.4 Vaciar el recogedor de hierba



! ¡Peligro de lesiones!

Antes de desenganchar el recogedor de hierba, apague el motor de combustión y deje que la cuchilla se pare completamente.



Un recogedor de hierba completamente lleno puede pesar hasta unos **16 kg**.

- Desenganche y deposite el recogedor de hierba. (⇒ 8.8)

- Abra el recogedor de hierba por la lengüeta de cierre (1). Abra la parte superior del recogedor de hierba (2) y manténgala abierta. Abata el recogedor de hierba hacia atrás y vacíe el material cortado. El recogedor de hierba puede sujetarse bien y vaciarse cómodamente con la ayuda de los asideros (3, 4) en su parte superior e inferior.
- Cierre el recogedor de hierba.
- Enganche el recogedor de hierba. (⇒ 8.8)

12. Mantenimiento

12.1 Información general



¡Peligro de lesiones!

Tenga en cuenta las indicaciones de seguridad del capítulo "Para su seguridad" (⇒ 4.).

Mantenimiento anual por parte de un establecimiento especializado:

El cortacésped debe ser revisado una vez al año por un establecimiento especializado. STIHL recomienda los distribuidores especializados STIHL.

12.2 Limpiar el equipo

Intervalos de mantenimiento: Después de cada uso



Un tratamiento cuidadoso evita daños en el equipo y alarga su vida útil.



¡Peligro de lesiones!

Pare el motor de combustión, retire la pipa de bujía, saque el acumulador (en el **RM 545 VE**) y deje que el equipo se enfríe. Vacíe el depósito de combustible (dejando el motor en marcha hasta que se quede sin gasolina) antes de colocar el equipo en la posición de limpieza. El equipo sólo estará seguro en la posición de limpieza con el deflector abierto.

- Seleccione el nivel de corte más alto. (⇒ 8.5)
- Desenganche el recogedor de hierba. (⇒ 8.8)
- Deposite la parte superior del manillar (1) hacia atrás.
- Abra el deflector (2) y manténgalo sujeto.
- Levante el equipo por la parte delantera utilizando el asa de transporte (3), y colóquelo en la posición de limpieza como lo muestra la ilustración.

Indicaciones para la limpieza:

- Elimine la suciedad con un poco de agua, con un cepillo o con un paño. Limpie sobre todo también la cuchilla. No proyecte nunca chorros de agua sobre piezas del motor de combustión, juntas o cojinetes.
- Suelte previamente los restos de hierba con un palo de madera.
- En caso necesario, utilice un limpiador especial (p. ej., el limpiador especial STIHL).

12.3 Comprobación del desgaste de la cuchilla



Intervalo de mantenimiento: antes de cada uso



¡Peligro de lesiones!

La cuchilla se desgasta con diferente intensidad dependiendo del lugar de utilización y del tiempo de servicio. Cuando se utiliza el equipo en un terreno arenoso o a menudo en condiciones de sequedad, la cuchilla se somete a mayor esfuerzo y se desgasta con una rapidez superior al promedio. Una cuchilla desgastada puede romperse y causar lesiones graves. Por ello deben cumplirse siempre las indicaciones para el mantenimiento de la cuchilla.

- Volcar el cortacésped para colocarlo en la posición de limpieza. (⇒ 12.2)
- Limpiar la cuchilla (1).
- Medir el grosor de la cuchilla **A** en al menos 5 puntos con un calibre pie de rey. La cuchilla debe tener el grosor mínimo especialmente en la zona de las alas.
- **Cuchilla estándar:** Colocar una regla (2) en cada canto de la cuchilla, como se muestra en la ilustración, y medir el desgaste **B**.
- **Cuchilla multifuncional** (RM 545 VM): Comprobar el ancho mínimo **C** en el punto más delgado detrás de las alas utilizando un calibre pie de rey.

Hay que sustituir la cuchilla:

- si está dañada (muescas, fisuras),

- si los valores de medición se alcanzan en uno o varios puntos, o están fuera de los límites admisibles.

1 Límites de desgaste de la cuchilla estándar:

Grosor de la cuchilla **A**: > 2 mm

Desgaste **B**: < 5 mm

2 Límites de desgaste de la cuchilla multifuncional (RM 545 VM):

Grosor de la cuchilla **A**: > 2 mm

Ancho mínimo **C**: > 55 mm

12.4 Desmontaje y montaje de la cuchilla



Desmontaje:

- Utilizar un taco de madera adecuado (1 de aprox. 60x60 mm) para retener la cuchilla (2).
- Desenroscar el tornillo de cuchilla (3) con una llave de boca de 17 mm.
- Retirar la cuchilla (2), el tornillo de cuchilla (3) y la arandela de seguridad (4).

Montaje:



¡Peligro de lesiones!

La cuchilla (2) sólo debe montarse como se muestra en la ilustración. Las alas de cuchilla dobladas deben apuntar hacia arriba.

El par de apriete especificado para el tornillo de cuchilla debe respetarse estrictamente, ya que de ello depende la fijación segura de la herramienta de corte.

Asegurar el tornillo de cuchilla (3) adicionalmente con **Loctite 243**.

Sustituir la arandela de seguridad (4) cada vez que se monte la cuchilla, y el tornillo de cuchilla (3) cada vez que se cambie la cuchilla.

- Limpiar la superficie de contacto y el casquillo de la cuchilla.
- Comprobar el equilibrado de la cuchilla. (⇒ 12.5)
- Montar la cuchilla (2) con las alas dobladas apuntando hacia arriba (hacia el equipo).
- Utilizar un taco de madera adecuado (1 de aprox. 60x60 mm) para retener la cuchilla (2).
- Enroscar el tornillo de cuchilla (3) con una arandela de seguridad nueva (4) y apretarlo.
Par de apriete:
60 - 65 Nm

12.5 Comprobación del equilibrado de la cuchilla



- Desmontar la cuchilla. (⇒ 12.4)

- Introducir un destornillador (1) por el orificio central (2) de la cuchilla (3) y nivelarla horizontalmente.
Si la cuchilla está correctamente equilibrada, permanecerá en posición horizontal.
- Si la cuchilla se inclina hacia un lado, volver a afilarla en ese lado hasta conseguir el equilibrio. (⇒ 12.6)

12.6 Afilar la cuchilla

STIHL recomienda encargar el afilado de la cuchilla a un especialista. Si la cuchilla no está correctamente afilada (ángulo de afilado incorrecto, desequilibrio, etc.), el funcionamiento del equipo se verá afectado negativamente.

Instrucciones de afilado:

- Desmontar la cuchilla (⇒ 12.4).
- Enfriar la cuchilla durante el afilado, por ejemplo, con agua. A fin de conservar la resistencia de la cuchilla debe evitarse que su color cambie a azul.
- Afilarse la cuchilla uniformemente para evitar que se produzcan vibraciones por desequilibrio.
- Respetar un ángulo de afilado de 30°.
- Tras el afilado, eliminar eventualmente las rebabas de los filos con un papel de lija fino.
- Tener en cuenta los límites de desgaste. (⇒ 12.3)

12.7 Ajustar el cable de tracción a las ruedas



Intervalos de mantenimiento: Cuando sea necesario

La tensión del cable viene ajustada correctamente de fábrica.

El reajuste del cable es necesario,

- si tras un período prolongado de utilización el cortacésped no se pone en movimiento correctamente al accionar la palanca de tracción a las ruedas.
- cuando la tracción a las ruedas está conectada permanentemente; es decir, el cortacésped se pone en movimiento de forma involuntaria al tirar del cable de arranque, aunque no esté accionada la palanca de tracción a las ruedas.



¡Peligro de lesiones!

El cable de tracción a las ruedas tiene que estar ajustado correctamente al trabajar con el equipo. En caso necesario hay que acudir a un establecimiento especializado. STIHL recomienda los distribuidores especializados STIHL.

Controlar la tensión del cable de accionamiento:

- Accionar la palanca de tracción a las ruedas y, al mismo tiempo, tirar del cortacésped hacia atrás.
A partir de aprox. un tercio del recorrido de la palanca, las ruedas motrices deberán quedar bloqueadas.

Ajustar el cable de accionamiento:

- Girando el tornillo de ajuste (1) del lado izquierdo de la parte superior del manillar en dirección "+" se incrementa la tensión del cable; la tensión disminuye si se gira en dirección "-".

12.8 Motor de combustión

Intervalos de mantenimiento:

Véase el Manual de instrucciones del motor de combustión.

Indicaciones generales:

Tenga en cuenta las indicaciones de manejo y mantenimiento contenidas en el Manual de Instrucciones del motor de combustión adjunto.

Para garantizar una larga vida útil del motor es especialmente importante que el nivel de aceite sea correcto y que se cambien periódicamente los filtros de aceite y de aire.

Consultar en el manual de instrucciones del motor de combustión los intervalos de cambio de aceite recomendados y más información sobre el aceite de motor y la cantidad de aceite necesaria.

Las aletas de refrigeración deben estar siempre limpias, para asegurar una refrigeración suficiente del motor de combustión.

12.9 Revisar el acumulador y el cargador

Intervalos de mantenimiento:

Véase el Manual de instrucciones del motor de combustión.

12.10 Ruedas y caja de cambios

Los rodamientos de las ruedas no requieren mantenimiento.

La caja de cambios no requiere mantenimiento.

12.11 Mantenimiento del rodillo



La cadena de accionamiento debe engrasarse regularmente; los rodamientos de bolas y los rodillos no requieren mantenimiento.

Intervalos de mantenimiento: una vez al año o cuando sea necesario

- Para realizar trabajos de servicio técnico, suelte el tornillo (1, Torx 25) y retire la cubierta (2).
- Engrase la cadena de accionamiento con una grasa convencional.

12.12 Almacenamiento y parada prolongada (pauza invernal)

El equipo debe guardarse en un lugar seco, cerrado y sin polvo. Hay que asegurarse de que el equipo no quede al alcance de los niños.

Solucionar las posibles anomalías presentes en el equipo antes de guardarlo. El equipo debe encontrarse siempre en un estado de funcionamiento seguro.

Antes de guardar el equipo, vaciar el depósito de combustible y el carburador (por ejemplo, haciendo funcionar el motor hasta que se quede sin gasolina).

Si el equipo va a estar parado mucho tiempo (pauza invernal), hay que tener en cuenta además los puntos siguientes:

- Limpiar a fondo todos los componentes externos del equipo.
- Lubricar bien (aceite o grasa) todas las piezas móviles.
- Desenroscar la bujía (véase el manual de instrucciones del motor de combustión) y llenar el motor con unos 3 cm³ de aceite de motor a través del orificio de la bujía. Girar el motor de combustión algunas vueltas sin bujía de encendido (tirando del cable de arranque).



¡Peligro de incendio!

Mantener la pipa de bujía alejada del orificio de la misma a causa del peligro de inflamación.

- Enroscar nuevamente la bujía de encendido (véase el manual de instrucciones del motor de combustión).
- Realizar un cambio de aceite (véase el manual de instrucciones del motor de combustión).

RM 545 VE:

- Sacar el acumulador y guardarlo separado del equipo y fuera del alcance de personas no autorizadas en un lugar seco, sin polvo y protegido de heladas.
- Cargar el acumulador completamente antes de que comience la temporada. (⇒ 8.6)

13. Transporte

13.1 Transporte



¡Peligro de lesiones!

Tener en cuenta el capítulo "Para su seguridad" antes del transporte. (⇒ 4.)

Durante el transporte lleve siempre un equipamiento personal de seguridad adecuado (calzado de seguridad, guantes resistentes). Retire siempre la pipa de bujía antes de levantar o transportar el equipo. Por motivos de seguridad, STIHL recomienda levantar o transportar el equipo solo con la ayuda de una segunda persona. Antes de levantar el equipo, tenga en cuenta el peso indicado en el capítulo "Datos técnicos".

Transporte del equipo:

- Levante el equipo únicamente agarrándolo por el asa de transporte (1) y por el manillar (2). Preste atención a que haya siempre suficiente distancia entre la cuchilla y el cuerpo, especialmente los pies y las piernas.

Sujeción del equipo:

- Asegure el equipo en la superficie de carga utilizando medios de sujeción adecuados, y transpórtelo exclusivamente de pie sobre sus 4 ruedas.
- Fije cuerdas o correas en la parte inferior del manillar (3).

14. Protección del medio ambiente



La hierba cortada no forma parte de la basura normal, sino que debe utilizarse para preparar compost.

Los embalajes, la máquina y los accesorios están fabricados con materiales reciclables y deben desecharse correspondientemente.

Una eliminación de restos de materiales por separado, respetando el medio ambiente, ofrece la posibilidad de reciclar las materias primas empleadas. Por esta razón, se debe llevar la máquina a un centro de reciclaje cuando uno desee deshacerse de ella. Tenga en cuenta para ello las indicaciones del capítulo "Eliminación". (⇒ 4.10)

Póngase en contacto con su centro de reciclado o su establecimiento especializado para recibir información sobre cómo eliminar los productos desechables de forma correcta.



Li-Ion

Los productos desechables, como los acumuladores, deben eliminarse siempre correctamente. Observe las normativas locales. El acumulador no debe eliminarse con la basura normal, sino que debe entregarse en un comercio especializado o en el centro de recogida de desechos especiales.

- Sacar el acumulador (⇒ 8.6) y desecharlo separado del cortacésped.

15. Reducir el desgaste y prevenir daños

Información importante referente al mantenimiento y cuidado del grupo de productos

Cortacésped de gasolina (STIHL RM)

STIHL no se hace responsable de los daños personales y materiales ocasionados por la no observación de las indicaciones contenidas en las instrucciones de funcionamiento, especialmente en lo referente a la seguridad, el funcionamiento y el mantenimiento, o de los daños que aparezcan debidos a una utilización de accesorios o piezas de repuesto no autorizadas.

Siga siempre las instrucciones siguientes, que son importantes para evitar daños o un desgaste excesivo de su equipo STIHL:

1. Piezas de desgaste

Algunas piezas del equipo STIHL están sometidas a un desgaste normal, incluso utilizando el equipo de manera adecuada, por lo que deberán ser sustituidas a tiempo (dependiendo del tipo y de la duración de uso).

Estas son, entre otras:

- Cuchilla o cuchilla multifuncional
- Recogedor de hierba
- Correa trapezoidal (RM 545 T, RM 545 V, RM 545 VE, RM 545 VM, RM 545 VR)
- Guardacantos
- Acumulador (RM 545 VE)
- Cadena de accionamiento (RM 545 VR)

2. Observación de las indicaciones del presente manual de instrucciones

El uso, mantenimiento y almacenamiento del equipo STIHL deberá efectuarse con sumo cuidado, tal y como se describe en este manual de instrucciones. El propio usuario es el responsable de todos los daños ocasionados por incumplimiento de las indicaciones de seguridad, utilización y mantenimiento.

Esto es especialmente válido en caso de:

- Modificaciones en el producto no autorizadas por STIHL.
- El uso de combustibles no autorizados por STIHL (para lubricantes, gasolina y aceite de motor, véanse las especificaciones del fabricante del motor de combustión).
- El uso de herramientas o piezas no permitidas para el equipo, no adecuadas o de calidad inferior.
- Un uso inadecuado del producto.
- La utilización del producto en eventos deportivos o en campeonatos.
- Daños ocasionados como consecuencia de un uso continuado del producto con componentes defectuosos.

3. Trabajos de mantenimiento

Todos los trabajos descritos en el apartado titulado "Mantenimiento" tienen que ser ejecutados regularmente.

Si el usuario no puede realizar alguno de estos trabajos de mantenimiento, deberá encomendar esta tarea a un establecimiento especializado.

STIHL recomienda que los trabajos de mantenimiento y reparación se realicen exclusivamente en las instalaciones del distribuidor especializado STIHL.

Los distribuidores especializados STIHL reciben formación e información técnica regularmente.

Si se descuidan estos trabajos pueden producirse daños de los que será responsable el usuario.

Los posibles daños son, entre otros:

- Daños por corrosión y otros daños derivados de un almacenamiento indebido.
- Daños en el equipo debido a la utilización de piezas de recambio de una calidad inferior.
- Daños por no realizar un mantenimiento periódico o por realizar un mantenimiento insuficiente, o bien por no realizar los trabajos de mantenimiento o reparación en un taller especializado.

16. Piezas de recambio habituales

Cuchilla para RM 545, RM 545 T, RM 545 V, RM 545 VE, RM 545 VR:
6340 702 0100

Cuchilla multifuncional para RM 545 VM:
6340 702 0120

Tornillo de cuchilla:
9008 319 9075

Arandela de seguridad:
0000 702 6600



Los elementos de fijación de la cuchilla (p. ej., el tornillo de cuchilla) deben cambiarse al sustituir o montar la cuchilla. Los repuestos se pueden obtener en los distribuidores especializados STIHL.

17. Declaración de conformidad

17.1 Declaración de conformidad de la UE para cortacésped STIHL RM 545.1, 545.1 T, 545.1 V, 545.1 VE, 545.1 VM, 545.1 VR

STIHL Tirol GmbH
Hans Peter Stihl-Straße 5
6336 Langkampfen
Austria

declara, como único responsable, que

- Artículo: Cortacésped
- Marca: STIHL
- Tipo: RM 545.1, RM 545.1 T, RM 545.1 V, RM 545.1 VE, RM 545.1 VM, RM 545.1 VR
- Ancho de corte: 43 cm
- Identificación de serie: 6340

cumple con las disposiciones aplicables de las directivas 2000/14/EC, 2006/42/EC, 2014/30/EU y 2011/65/EU y se ha diseñado y fabricado en conformidad con las normas siguientes, en sus versiones en vigor en la fecha de producción: EN ISO 5395-1, EN ISO 5395-2 y EN 14982.

Entidad que participó en la evaluación:
TÜV Rheinland LGA Products GmbH
Tillystraße 2,
90431 Nürnberg, DE

Para la determinación de la potencia sonora medida y garantizada se procedió según la directiva 2000/14/EC, anexo VIII.

RM 545.1, RM 545.1 T, RM 545.1 V, RM 545.1 VM, RM 545.1 VR

- Potencia sonora medida: 93,0 dB(A)
- Potencia sonora garantizada: 94 dB(A)

RM 545.1 VE

- Potencia sonora medida: 94,0 dB(A)
- Potencia sonora garantizada: 95 dB(A)

La documentación técnica se conserva en la empresa STIHL Tirol GmbH.

El año de fabricación y el número de serie se indican en el cortacésped.

Langkampfen, 19.04.2021

STIHL Tirol GmbH

p.p.

Matthias Fleischer, director de Investigación y Desarrollo

p.p.

Sven Zimmermann, director de Calidad

18. Datos técnicos

RM 545.1, RM 545.1 T, RM 545.1 V, RM 545.1 VE, RM 545.1 VM, RM 545.1 VR:

Número de serie	6340
Tipo de motor de combustión	Motor de combustión de 4 tiempos
Ancho de corte	43 cm
Dispositivo de corte	Barra portacuchillas
Accionamiento de barra portacuchillas	permanente
Par de apriete de tornillo de cuchilla	60 - 65 Nm
Ø rueda delantera	180 mm
Capacidad del recogedor de hierba	60 l
Longitud	147 cm
Ancho	48 cm
Altura	102 cm

RM 545.1:

Designación de tipo motor de combustión	STIHL EVC 300
Cilindrada	166 cm ³
Potencia nominal a régimen nominal	2,6 - 2800 kW - rpm
Dispositivo de arranque	Arranque por cable
Depósito de combustible	0,9 l

RM 545.1:

Velocidad de barra portacuchillas	2800 rpm
Alturas de corte	25 - 80 mm
Ø rueda trasera	200 mm
Peso	28 kg

Emisiones sonoras

Según 2000/14/EG / S.I. 2001/1701:

Potencia sonora garantizada L_{WAAd}	94 dB(A)
Factor K_{WA}	1,4 dB(A)

Según EN ISO 5395-2:

Nivel sonoro en el lugar de trabajo L_{pA}	80 dB(A)
Factor K_{pA}	2 dB(A)

Vibraciones mano-brazo

Valor característico de vibración declarado según EN 12096:

Valor medido a_{hw}	5,30 m/seg ²
Factor K_{hw}	2,12 m/seg ²

Medición según EN ISO 5395-2, EN 20643

RM 545.1 T:

Designación de tipo motor de combustión	STIHL EVC 300
Cilindrada	166 cm ³
Potencia nominal a régimen nominal	2,6 - 2800 kW - rpm
Dispositivo de arranque	Arranque por cable
Depósito de combustible	0,9 l
Velocidad de barra portacuchillas	2800 rpm
Alturas de corte	25 - 80 mm
Ø rueda trasera	200 mm
Tracción a las ruedas traseras	1 marcha

RM 545.1 T:

Peso	30 kg
------	-------

Emisiones sonoras

Según 2000/14/EG / S.I. 2001/1701:

Potencia sonora garantizada L_{WAAd}	94 dB(A)
Factor K_{WA}	1,4 dB(A)

Según EN ISO 5395-2:

Nivel sonoro en el lugar de trabajo L_{pA}	80 dB(A)
Factor K_{pA}	2 dB(A)

Vibraciones mano-brazo

Valor característico de vibración declarado según EN 12096:

Valor medido a_{hw}	5,30 m/seg ²
Factor K_{hw}	2,12 m/seg ²

Medición según EN ISO 5395-2, EN 20643

RM 545.1 V:

Designación de tipo motor de combustión	STIHL EVC 300
Cilindrada	166 cm ³
Potencia nominal a régimen nominal	2,6 - 2800 kW - rpm
Dispositivo de arranque	Arranque por cable
Depósito de combustible	0,9 l
Velocidad de barra portacuchillas	2800 rpm
Alturas de corte	25 - 80 mm
Ø rueda trasera	200 mm
Tracción a las ruedas traseras	Vario
Peso	31 kg

Emisiones sonoras

Según 2000/14/EG / S.I. 2001/1701:

RM 545.1 V:

Potencia sonora garantizada L_{WAAd}	94 dB(A)
Factor K_{WA}	1,4 dB(A)

Según EN ISO 5395-2:

Nivel sonoro en el lugar de trabajo L_{pA}	80 dB(A)
Factor K_{pA}	2 dB(A)

Vibraciones mano-brazo

Valor característico de vibración declarado según EN 12096:

Valor medido a_{hw}	5,30 m/seg ²
Factor K_{hw}	2,12 m/seg ²

Medición según EN ISO 5395-2, EN 20643

RM 545.1 VE:

Designación de tipo motor de combustión	STIHL EVC 300 E
Cilindrada	166 cm ³
Batería de litio-ión y cargador	véase manual de instrucciones del motor de combustión
Potencia nominal a régimen nominal	2,6 - 2800 kW - rpm
Dispositivo de arranque	Arranque eléctrico
Depósito de combustible	0,9 l
Velocidad de barra portacuchillas	2800 rpm
Alturas de corte	25 - 80 mm
Ø rueda trasera	200 mm
Tracción a las ruedas traseras	Vario
Peso	33 kg

Emisiones sonoras

Según 2000/14/EG / S.I. 2001/1701:

RM 545.1 VE:

Potencia sonora garantizada L_{WAd}	95 dB(A)
Factor K_{WA}	1,4 dB(A)

Según EN ISO 5395-2:

Nivel sonoro en el lugar de trabajo L_{pA}	81 dB(A)
Factor K_{pA}	2 dB(A)

Vibraciones mano-brazo

Valor característico de vibración declarado según EN 12096:

Valor medido a_{hw}	5,00 m/seg ²
Factor K_{hw}	2,50 m/seg ²

Medición según EN ISO 5395-2, EN 20643

RM 545.1 VM:

Designación de tipo motor de combustión	STIHL EVC 300
Cilindrada	166 cm ³
Potencia nominal a régimen nominal	2,6 - 2800 kW - rpm
Dispositivo de arranque	Arranque por cable
Depósito de combustible	0,9 l
Velocidad de barra portacuchillas	2800 rpm
Alturas de corte	25 - 80 mm
Ø rueda trasera	200 mm
Tracción a las ruedas traseras	Vario
Peso	31 kg

Emisiones sonoras

Según 2000/14/EG / S.I. 2001/1701:

Potencia sonora garantizada L_{WAd}	94 dB(A)
Factor K_{WA}	1,4 dB(A)

Según EN ISO 5395-2:

RM 545.1 VM:

Nivel sonoro en el lugar de trabajo L_{pA}	80 dB(A)
Factor K_{pA}	2 dB(A)

Vibraciones mano-brazo

Valor característico de vibración declarado según EN 12096:

Valor medido a_{hw}	5,30 m/seg ²
Factor K_{hw}	2,12 m/seg ²

Medición según EN ISO 5395-2, EN 20643

RM 545.1 VR:

Designación de tipo motor de combustión	STIHL EVC 300
Cilindrada	166 cm ³
Potencia nominal a régimen nominal	2,6 - 2800 kW - rpm
Dispositivo de arranque	Arranque por cable
Depósito de combustible	0,9 l
Velocidad de barra portacuchillas	2800 rpm
Alturas de corte	20 - 75 mm
Ø rodillo trasero	90 mm
Accionamiento de rodillo	Vario
Peso	32 kg

Emisiones sonoras

Según 2000/14/EG / S.I. 2001/1701:

Potencia sonora garantizada L_{WAd}	94 dB(A)
Factor K_{WA}	1,4 dB(A)

Según EN ISO 5395-2:

Nivel sonoro en el lugar de trabajo L_{pA}	80 dB(A)
Factor K_{pA}	2 dB(A)

Vibraciones mano-brazo**RM 545.1 VR:**

Valor característico de vibración declarado según EN 12096:

Valor medido a_{hw}	4,20 m/seg ²
Factor K_{hw}	2,10 m/seg ²

Medición según EN ISO 5395-2, EN 20643

Transporte de baterías de litio-ión:

RM 545.1 VE: La batería está sometida a los requisitos para el transporte de mercancías peligrosas. La batería está clasificada como UN 3480 (baterías de litio-ión) y ha sido comprobada según el Manual de Pruebas y Criterios de las Naciones Unidas, Parte III, subsección 38.3.

El usuario puede transportar estas baterías sin imposiciones adicionales hasta el lugar de utilización de la máquina.

Para el transporte aéreo o marítimo han de respetarse las prescripciones nacionales respectivas.

Ver indicaciones de transporte adicionales en <http://www.stihl.com/safety-data-sheets>

18.1 REACH

REACH es el marco reglamentario de la CE sobre registro, evaluación y autorización de sustancias químicas.

En www.stihl.com/reach se facilita más información sobre el cumplimiento del reglamento REACH (CE) N.º 1907/2006.

19. Localización de anomalías

- ✂ En caso necesario ponerse en contacto con un establecimiento especializado: STIHL recomienda los distribuidores especializados STIHL.

📖 véase el Manual de instrucciones del motor de combustión.

Anomalía:

El motor de combustión no arranca

Posible causa:

- Palanca de parada del motor no accionada.
- **RM 545 VE:** Acumulador descargado o defectuoso.
- No hay combustible en el depósito; tubería de combustible obstruida.
- Combustible de mala calidad, sucio o caducado en el depósito.
- Filtro de aire sucio.
- Pipa de bujía desconectada; cable de encendido mal fijado a la pipa.
- Bujía carbonizada o dañada; distancia incorrecta entre electrodos.
- Carcasa del cortacésped obstruida.

Solución:

- Empujar la palanca de parada del motor hacia el manillar y mantenerla en esta posición. (⇒ 9.2)
- **RM 545 VE:** Cargar o sustituir el acumulador. (⇒ 8.6)
- Repostar combustible; limpiar la tubería de combustible. ✂
- Utilizar siempre gasolina sin plomo de marca; limpiar el carburador. ✂
- Limpiar el filtro de aire. ✂
- Conectar la pipa de bujía; comprobar la conexión entre el cable de encendido y la pipa. ✂

- Limpiar o sustituir la bujía; ajustar la distancia entre los electrodos. ✂
- Limpiar la carcasa del cortacésped, no sin antes extraer la pipa de bujía y, en caso del **RM 545 VE**, sacar adicionalmente el acumulador. (⇒ 12.2)

Anomalía:

Arranque difícil o pérdida de potencia del motor de combustión.

Posible causa:

- Carcasa del cortacésped obstruida.
- Se corta con un nivel de corte demasiado bajo y/o la velocidad de avance es demasiado alta en relación con la altura de corte.
- Agua en el depósito de combustible y en el carburador; carburador obstruido.
- Depósito de combustible sucio.
- Filtro de aire sucio.
- Bujía de encendido carbonizada.

Solución:

- Limpiar la carcasa del cortacésped, no sin antes extraer la pipa de bujía y, en caso del **RM 545 VE**, sacar adicionalmente el acumulador. (⇒ 12.2)
- Ajustar un nivel de corte más alto y/o reducir la velocidad de desplazamiento. (⇒ 8.5)
- Vaciar el depósito de combustible, limpiar la tubería de combustible y el carburador. ✂
- Limpiar el depósito de combustible. ✂
- Limpiar el filtro de aire. ✂
- Limpiar la bujía de encendido. ✂

Anomalía:

Canal de expulsión obstruido

Posible causa:

- La cuchilla está desgastada.

- Se ha cortado hierba demasiado alta o demasiado húmeda.

Solución:

- Sustituir la cuchilla. (⇒ 12.4)
- Adaptar la altura y la velocidad de corte a las condiciones de corte. (⇒ 10.), (⇒ 8.5)

Anomalía:

Corte imperfecto; el césped se pone de color amarillo

Posible causa:

- La cuchilla está desafilada o desgastada.
- La velocidad de corte es demasiado alta en relación con la altura de corte.

Solución:

- Afilar o sustituir la cuchilla (⇒ 12.6), (⇒ 12.4), ✂
- Reducir la velocidad de corte y/o seleccionar la altura de corte correcta (no trabajar con la altura de corte más baja) (⇒ 8.5), (⇒ 11.3)

Anomalía:

El motor de combustión se calienta mucho.

Posible causa:

- Nivel de aceite del motor de combustión demasiado bajo.
- Aletas de refrigeración sucias.

Solución:

- Cambiar el aceite de motor. (⇒ 7.6)
- Limpiar las aletas de refrigeración. (⇒ 12.2)

Anomalía:

El equipo no se mueve al accionarse la palanca de tracción a las ruedas.

Posible causa:

- Cable de tracción a las ruedas mal ajustado.
- Cable de tracción a las ruedas dañado (p. ej. doblado).
- Correa trapezoidal desgastada.
- Caja de cambios defectuosa.

Solución:

- Controlar el ajuste del cable de accionamiento. (⇒ 12.7)
- Sustituir el cable. ✘
- Sustituir la correa trapezoidal. ✘
- Sustituir la caja de cambios. ✘

Anomalía:

El control de velocidad de la palanca de tracción Vario no funciona

Posible causa:

- La palanca de tracción Vario no se ha movido en la dirección correcta.
- El cable de la palanca de tracción Vario se ha desenganchado o está dañado (p. ej., doblado).

Solución:

- Mover la palanca de tracción Vario en la dirección correcta. (⇒ 11.3)
- Enganchar o sustituir el cable de la palanca de tracción Vario. ✘

Anomalía:

Fuertes vibraciones durante el funcionamiento.

Posible causa:

- Tornillo de cuchilla flojo.
- La cuchilla está desequilibrada por una rotura o un afilado erróneo.
- Unidad de corte defectuosa.

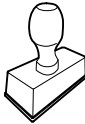
- Fijación defectuosa del motor de combustión.

Solución:

- Apretar el tornillo de cuchilla. (⇒ 12.4)
- Afilar (equilibrar) o sustituir la cuchilla. (⇒ 12.5), (⇒ 12.6), ✘
- Controlar y, en caso necesario, reparar la cuchilla, el eje de cuchillas y la fijación de la cuchilla. ✘
- Apretar los tornillos de fijación del motor de combustión. ✘

20. Plan de mantenimiento

20.1 Confirmación de entrega

Modelo: _____
Número de serie: <input type="text"/> <input type="text"/> <input type="text"/> <input type="text"/> <input type="text"/> <input type="text"/> <input type="text"/> <input type="text"/>
Fecha: <input type="text"/> <input type="text"/> <input type="text"/> <input type="text"/> <input type="text"/> <input type="text"/>

Próxima revisión
Fecha: <input type="text"/> <input type="text"/> <input type="text"/> <input type="text"/> <input type="text"/> <input type="text"/>

20.2 Confirmación de servicio técnico




Entregue este Manual de instrucciones a su distribuidor especializado STIHL al realizarse trabajos

de mantenimiento.

Él le confirmará la ejecución de los trabajos de servicio técnico en los campos preimpresos.

 Servicio técnico realizado el

 Fecha del próximo servicio técnico

Estimados clientes,

ficamos muito satisfeitos pelo facto de ter escolhido a STIHL. Desenvolvemos e fabricamos os nossos produtos com a máxima qualidade e de acordo com as necessidades dos nossos clientes. Por isso, os produtos oferecem uma elevada fiabilidade mesmo sob condições de esforço extremo.

Também na assistência a STIHL é uma marca de excelência. O nosso revendedor autorizado garante aconselhamento e formação competente, e um acompanhamento técnico aprofundado.

Agradecemos a sua confiança e esperamos que aprecie o seu produto STIHL.



Dr. Nikolas Stihl

IMPORTANTE! LER E GUARDAR ANTES DA UTILIZAÇÃO.

1. Índice

Sobre este manual de utilização	170	Ajuste central da altura de corte	181
Generalidades	170	Bateria e carregador (RM 545 VE)	181
Instruções sobre a leitura do manual de utilização	170	Indicador do nível	181
Descrição do aparelho	171	Engatar e desengatar a cesta de recolha de relva	182
Para sua segurança	171	Dispositivos de segurança	182
Generalidades	171	Dispositivos de proteção	182
Abastecer – Manuseamento da gasolina	172	Arco de paragem do motor	182
Bateria e carregador	173	Instruções para trabalhar	182
Vestuário e equipamento	173	Área de trabalho do utilizador	182
Transporte do aparelho	173	Cortadores de relva com cilindro de relva	183
Antes dos trabalhos	174	Mulching	183
Durante o trabalho	174	Como se deve fazer o mulching?	183
Manutenção e reparações	176	Colocar o aparelho em funcionamento	183
Armazenamento no caso de períodos de paragem mais longos	177	Ligar o motor de combustão	183
Eliminação	178	Desligar o motor de combustão	184
Descrição de símbolos	178	Mecanismo de translação	184
Fornecimento	179	Esvaziar a cesta de recolha de relva	184
Preparar o aparelho para o funcionamento	179	Manutenção	185
Generalidades	179	Generalidades	185
Montar o guiador	179	Limpar o aparelho	185
Montar a guia do cabo	179	Verificar o desgaste das lâminas	185
Engatar e desengatar o cabo do motor de arranque	180	Desmontar e montar a lâmina	186
Montar a cesta de recolha de relva	180	Verificar o equilíbrio da lâmina	186
Combustível e óleo do motor	180	Afiar a lâmina de corte	186
Elementos de comando	180	Ajustar o cabo tirante do mecanismo de translação	187
Generalidades	180	Motor de combustão	187
Comandos no guiador	180	Manutenção da bateria e carregador	187
Rebater o guiador	180	Rodas e transmissão	187
Ajuste da altura do guiador	181	Manutenção do cilindro de relva	187
		Arrumação e imobilização (período de inverno)	187
		Transporte	188

Transporte	188
Proteção do meio ambiente	188
Minimização do desgaste e prevenção de danos	189
Peças de reposição comuns	189
Declaração de conformidade	190
Declaração de conformidade UE do cortador de relva STIHL RM 545.1, 545.1 T, 545.1 V, 545.1 VE, 545.1 VM, 545.1 VR	190
Dados técnicos	190
REACH	193
Localização de falhas	193
Plano de manutenção	194
Confirmação de entrega	194
Confirmação de assistência	195

2. Sobre este manual de utilização

2.1 Generalidades

Este manual de utilização é um **manual de instruções original** do fabricante de acordo com a Diretiva Comunitária 2006/42/EC.

A STIHL trabalha continuamente no desenvolvimento da sua gama de produtos, pelo que se reserva o direito de efetuar alterações nos componentes fornecidos no que respeita à forma, à técnica e ao equipamento. Por esta razão, não é possível reclamar determinados direitos resultantes das indicações e figuras nesta brochura.

Neste manual de utilização, poderão ser descritos modelos que não estão disponíveis em todos os países.

Este manual de utilização está protegido por direitos de autor. Todos os direitos estão reservados, em particular o direito de reprodução, tradução e processamento com sistemas eletrónicos.

2.2 Instruções sobre a leitura do manual de utilização

As imagens e os textos descrevem determinados passos de operação.

Todos os símbolos gráficos aplicados no aparelho são explicados neste manual de utilização.

Perspetiva:

Perspetiva ao utilizar as designações "esquerda" e "direita" no manual de utilização:
O utilizador encontra-se atrás do aparelho e olha para a frente no sentido de marcha.

Referência de capítulo:

Uma seta remete para os respetivos capítulos e subcapítulos para mais explicações. O seguinte exemplo indica uma referência para um capítulo: (⇒ 4.)

Identificação de secções de texto:

As instruções descritas podem ser identificadas conforme os exemplos que se seguem.

Passos de operação que necessitam da intervenção do utilizador:

- Solte o parafuso (1) com uma chave de fendas, acione a alavanca (2)...

Enumerações gerais:

- Utilização do produto em eventos desportivos ou concursos

Textos com especial relevância:

As secções de texto com especial relevância são identificadas com um dos símbolos descritos a seguir, de modo a dar-lhes destaque adicional no manual de utilização.



Perigo!

Perigo de acidentes e ferimentos graves para pessoas. Um determinado comportamento é necessário ou deve ser omitido.



Aviso!

Perigo de ferimentos para pessoas. Um determinado comportamento evita ferimentos possíveis ou prováveis.



Cuidado!

Ferimentos ou danos materiais ligeiros que podem ser evitados através de um determinado comportamento.



Nota

Informação para uma melhor utilização do aparelho e para evitar possíveis falhas na utilização.

Textos com referência a imagens:

As figuras que esclarecem a utilização do aparelho encontram-se no início do manual de utilização.

O símbolo da câmara serve para associar as imagens nas páginas de imagens à respetiva parte do texto no manual de utilização.



1

3. Descrição do aparelho



- 1 Parte superior do guiador com peças de comando (⇒ 8.2)
- 2 Barra do guiador
- 3 Cabo do motor de arranque
- 4 Manípulo rotativo
- 5 Tampa de expulsão
- 6 Placa de identificação com número de máquina
- 7 Motor de combustão
- 8 Conetor da vela de ignição
- 9 Pega de transporte
- 10 Cárter
- 11 Rodapé de proteção
- 12 Indicador da altura de corte
- 13 Ajuste central da altura de corte
- 14 Manípulo rotativo do ajuste da altura do guiador
- 15 Cesta de recolha de relva
- 16 Indicador do nível
- 17 Bateria (RM 545 VE)
- 18 Dispositivo de mulching (RM 545 VM)
- 19 Cilindro de relva (RM 545 VR)

4. Para sua segurança

4.1 Generalidades



Ao trabalhar com o aparelho, deverá obrigatoriamente seguir as seguintes instruções de prevenção de acidentes.



Antes da primeira colocação em funcionamento, é necessário ler atentamente todo o manual de utilização. Guarde o manual de utilização com cuidado para futura utilização.

Siga as instruções de funcionamento e de manutenção, as quais poderão ser consultadas no manual de utilização do motor de combustão, fornecido em separado.

Estas medidas preventivas são imprescindíveis para a sua segurança; no entanto, a listagem não é definitiva. Utilize o aparelho sempre com cuidado e com consciência da responsabilidade, tendo em consideração que o utilizador é responsável por eventuais acidentes causados a terceiros ou aos seus bens.

Familiarize-se com os elementos de comando e aprenda a utilizar o aparelho.

O aparelho apenas pode ser utilizado por pessoas que tenham lido o manual de utilização e estejam familiarizadas com o manuseamento do aparelho. Antes da primeira colocação em funcionamento, o utilizador deve procurar obter instruções competentes e práticas. O utilizador tem de ser instruído pelo vendedor ou por outra pessoa competente sobre a utilização do aparelho.

Com essas instruções, o utilizador deverá aprender em particular que é necessário ter o máximo cuidado e concentração para trabalhar com o aparelho.

Apesar de utilizar este aparelho de acordo com as normas, existem sempre alguns riscos.



Perigo de morte por asfixia!

Perigo de asfixia para crianças que brinquem com os materiais da embalagem. Mantenha os materiais da embalagem fora do alcance de crianças.

Por princípio, o aparelho, incluindo todos os aparelhos acopláveis, apenas pode ser entregue ou emprestado a pessoas que tenham sido instruídas ou que estejam familiarizadas com este modelo e respetivo manuseamento. O manual de instruções é parte integrante do aparelho e tem de ser sempre fornecido.

Utilize o aparelho apenas se estiver descansado e se estiver em boas condições físicas e psíquicas. Se sofrer de algum problema de saúde, informe-se junto do seu médico sobre se pode trabalhar com o aparelho. Após a ingestão de bebidas alcoólicas, drogas ou medicamentos que possam afetar o poder de reação, não é permitido trabalhar com o aparelho.

Certifique-se de que o utilizador está em plena posse das suas capacidades físicas, sensoriais e mentais para utilizar e trabalhar com o aparelho. Caso o utilizador apresente capacidades físicas, sensoriais ou mentais limitadas para tal, o utilizador apenas poderá trabalhar com o aparelho sob supervisão ou de acordo com as indicações de uma pessoa responsável.

Garanta que o utilizador é maior de idade ou devidamente formado numa atividade sob supervisão, de acordo com a regulamentação nacional.

Atenção – Perigo de acidentes!

O cortador de relva destina-se apenas a cortar relva. Não é permitida qualquer outra utilização, a qual poderá ser perigosa ou originar danos no aparelho.

Devido ao risco de ferimentos do utilizador, o cortador de relva não pode ser utilizado para os seguintes trabalhos (lista incompleta):

- Para aparar arbustos, sebes e ramagens,
- Para cortar trepadeiras,
- Para cuidar de relvados em telhados ou em canteiros de varanda,
- Para triturar ou lascar ramagens de árvores ou aparas de sebes,
- Para limpar passeios (aspiração, expulsão por sopra),
- Para aplanar o solo, como, por exemplo, para aplanar montes de toupeiras,
- Nem para transportar material a cortar, exceto na cesta de recolha de relva concebida para o efeito.

Por motivos de segurança, qualquer alteração ao aparelho para além da montagem de acessórios autorizados pela STIHL é proibida, originando para além disso a anulação do direito à garantia. Poderá obter informações sobre acessórios autorizados junto do seu distribuidor oficial STIHL.

Em particular, é proibida qualquer alteração ao aparelho que altere a potência ou a rotação do motor de combustão ou do motor elétrico.

Não podem ser transportados objetos, animais ou pessoas, especialmente crianças, com o aparelho.

Durante a utilização em parques públicos, em instalações desportivas, em ruas e em empresas agrárias e florestais, dever-se-á tomar cuidados especiais.



Atenção! Risco para a saúde devido às vibrações! Uma grande carga de vibrações pode causar danos aos

sistemas circulatório e nervoso, especialmente em pessoas com problemas circulatórios. Consulte um médico caso ocorram sintomas que possam ser causados por vibrações. Entre estes sintomas, que ocorrem principalmente nos dedos, mãos ou pulsos, incluem-se por exemplo (enumeração incompleta):

- perda de sensibilidade,
- dores,
- fraqueza muscular,
- descoloração da pele,
- sensação de formigueiro desagradável.

Durante o funcionamento, fixe firmemente o guiador com ambas as mãos nos locais previstos, mas sem tensão.

Programar o tempo de trabalho de modo a evitar cargas elevadas num período de tempo grande.

4.2 Abastecer – Manuseamento da gasolina



Perigo de morte!

A gasolina é tóxica e altamente inflamável.

Guarde a gasolina apenas nos recipientes previstos e verificados para esse efeito (bidões). Enrosque e aperte sempre devidamente as tampas dos recipientes

de abastecimento. Por motivos de segurança, as tampas defeituosas devem ser substituídas.

Nunca utilize garrafas ou semelhantes para remover ou armazenar produtos de serviço como, por exemplo, combustível. Alguém, em particular crianças, poderá ser levado a bebê-las.



Mantenha a gasolina afastada de faíscas, chamas vivas, chama-piloto, fontes de calor e outras fontes de ignição. Não

fume!

Reabasteça apenas ao ar livre e não fume durante o processo de abastecimento.

Antes de abastecer, desligue o motor de combustão e deixe-o arrefecer.

O abastecimento de gasolina deverá ser realizado antes de o motor de combustão ser ligado. Enquanto o motor de combustão estiver a funcionar ou a máquina estiver quente, não é permitido abrir o bujão de fecho do depósito nem reabastecer com gasolina.

Não encha o depósito de combustível em demasia!

No sentido de permitir que o combustível tenha espaço para se expandir, nunca adicione combustível acima do rebordo inferior do bocal de enchimento. Adicionalmente, respeite as indicações no manual de utilização do motor de combustão.



Caso transborde gasolina, o motor de combustão apenas deve ser ligado depois de a superfície suja com gasolina ser limpa. Dever-se-á evitar qualquer tentativa de ignição até que os vapores da gasolina se tenham volatilizado (secar com pano).

Limpe imediatamente qualquer combustível derramado.

Se a gasolina tiver entrado em contacto com o vestuário, este tem de ser mudado.

Nunca guarde o aparelho com gasolina no depósito dentro de um edifício. Os vapores de gasolina que se formam podem entrar em contacto com chamas ou faíscas e inflamarem-se.

Caso pretenda esvaziar o depósito, deverá fazê-lo ao ar livre.

4.3 Bateria e carregador

Consulte o manual de utilização do motor de combustão e guarde-o em lugar seguro. Neste manual, é descrito como utilizar a bateria e o carregador em segurança.

Utilize apenas uma bateria e um carregador originais.

Proteja a bateria e o carregador contra a chuva e humidade e nunca deixe cair estes componentes.

Utilize exclusivamente uma bateria intacta e não deformada e um carregador intacto. Deverá verificar-se em particular o cabo de rede do carregador. Nunca utilize um carregador com um cabo de rede danificado.

Nunca desarme a bateria e o carregador e não efetue qualquer tentativa de reparação. Uma bateria ou um carregador avariados deverão ser substituídos.

Ligue o carregador apenas a uma tomada protegida por um interruptor de proteção de corrente de falha com uma corrente de disparo máxima de 30 mA. O seu electricista poderá dar-lhe mais informações a este respeito.

Mantenha uma bateria não utilizada afastada de objetos metálicos (por exemplo, pregos, moedas, joias). Nunca ligue os contactos da bateria em curto-circuito e nunca utilize suportes de transporte metálicos.

No caso de uma utilização incorreta, poderá sair líquido da bateria – evite o contacto! Em caso de contacto accidental, lave com água. Se o líquido entrar em contacto com os olhos, procure adicionalmente ajuda médica. O líquido derramado pela bateria poderá originar irritações da pele, queimaduras e cauterizações.

Para mais instruções de segurança, consulte <http://www.stihl.com/safety-data-sheets>

4.4 Vestuário e equipamento



Durante o trabalho, utilize sempre calçado justo com sola antiderrapante. Nunca trabalhe descalço ou com sandálias, por exemplo.



Em trabalhos de manutenção e limpeza, bem como no transporte do aparelho, utilize também sempre luvas justas e prenda o cabelo comprido (elástico, gorro, etc.).



Ao afiar a lâmina de corte, é necessário utilizar óculos de proteção adequados.

O aparelho apenas pode ser colocado em funcionamento com calças compridas e vestuário justo.

Nunca utilize vestuário solto que possa ficar pendurado em peças móveis (alavanca de comando) - não utilize também joias, gravatas ou cachecóis.



Durante o trabalho, é produzido ruído. O ruído pode provocar problemas auditivos.

Utilize uma proteção auditiva.

4.5 Transporte do aparelho

Trabalhe apenas com luvas de modo a evitar ferimentos em peças do aparelho de arestas vivas e quentes.

Não transporte o aparelho com o motor de combustão a funcionar. Antes do transporte, desligue o motor de combustão, deixe a lâmina parar e retire o conector da vela de ignição.

Transporte o aparelho apenas com o motor de combustão frio e sem combustível.

Utilize auxílios de carga adequados (rampas de carga, dispositivos de elevação).

Proteja o aparelho e as respetivas peças transportadas (por exemplo, cesta de recolha de relva) na superfície de carga com meios de fixação (cintas, cabos, etc.) suficientemente dimensionados.

Ao levantar e carregar o aparelho, evite o contacto com a lâmina de corte.

Siga as indicações no capítulo "Transporte". Aí, é descrito como levantar ou prender o aparelho. (⇒ 13.)

No transporte do aparelho, deve ser respeitada a legislação regional em vigor, em particular a que diz respeito à proteção das cargas e ao transporte de objetos em superfícies de carga.

Não deixe a bateria no automóvel e proteja uma bateria não utilizada da exposição solar direta.

As baterias de íões de lítio têm de ser manuseadas com especial cuidado durante o transporte, sendo necessário prestar especial atenção à segurança ao nível do curto-circuito. Transporte a bateria na embalagem original intacta ou num suporte de transporte não metálico adequado.

4.6 Antes dos trabalhos

Certifique-se de que o aparelho apenas é utilizado por pessoas familiarizadas com o manual de utilização.

Antes da primeira utilização do aparelho, retire os materiais da embalagem e as proteções de transporte.

Antes de colocar o aparelho em funcionamento, verifique a estanqueidade do sistema de combustível, particularmente as peças visíveis como, por exemplo, o depósito, o bujão de fecho do depósito e as uniões dos tubos flexíveis. Em caso de fugas ou danos, não ligue o motor de combustão – **perigo de incêndio!**

Solicite a reparação do aparelho a um distribuidor oficial antes da colocação em funcionamento.

Tenha em conta as normas municipais sobre as horas em que é permitido usar aparelhos de jardinagem com motor de combustão ou motor elétrico.

Verifique todo o terreno em que irá aplicar o aparelho e retire todos os paus, pedras, arames, ossos e objetos estranhos que porventura poderiam vir a ser projetados pelo aparelho. Os obstáculos (como, por exemplo, troncos de árvores, raízes) podem não ser vistos no meio da relva alta.

Como tal, antes de trabalhar com o aparelho, marque todos os objetos estranhos (obstáculos) escondidos no relvado que não seja possível remover.

Antes da utilização do aparelho, substitua os componentes avariados, gastos e danificados. Substitua os avisos de perigo e alerta no aparelho que se tenham tornado ilegíveis ou estejam danificados. O seu distribuidor oficial STIHL tem disponíveis avisos autocolantes de reposição e todas as restantes peças de reposição.

Antes da utilização do aparelho, verifique o assentamento correto e seguro do conetor da vela de ignição na vela de ignição.

O aparelho só pode ser utilizado num estado operacional seguro. Antes de cada colocação em funcionamento, é necessário verificar:

- se o aparelho está montado corretamente.
- se a ferramenta de corte e toda a unidade de corte (lâmina de corte, elementos de fixação, cárter do mecanismo de corte) se encontram em perfeitas condições. Em particular, é necessário estar atento ao correto assentamento, à presença de danos (entalhes ou fendas) e a desgaste. (⇒ 12.3)
- se a tampa do depósito está corretamente aparafusada.
- se o depósito, os componentes de condução de combustível e a tampa do depósito se encontram em perfeitas condições.

- se os dispositivos de segurança (por exemplo, arco de paragem do motor, tampa de expulsão, cárter, guiador, grelha de proteção) estão em perfeitas condições e se funcionam corretamente.
- se a bateria (**RM 545 VE**) está intacta e não deformada.
- se a cesta de recolha de relva não está danificada e se está totalmente montada; não é permitido utilizar uma cesta de recolha de relva danificada.
- se o bujão de fecho do óleo está corretamente enroscado.

Se necessário, realize todos os trabalhos necessários ou dirija-se a um distribuidor oficial. A STIHL recomenda os distribuidores oficiais STIHL.

4.7 Durante o trabalho



Mantenha terceiros afastados da zona de risco! Nunca trabalhe enquanto estiverem animais ou pessoas, em particular crianças, na zona de risco.

Os dispositivos de comando e de segurança instalados no aparelho não podem ser retirados ou ligados em ponte. Em particular, nunca fixe o arco de paragem do motor no guiador da direção (por exemplo, amarrando-o).



Atenção – Perigo de ferimentos!

Nunca aproxime as mãos ou os pés de peças em rotação. Nunca toque na lâmina em rotação. Mantenha-se sempre afastado da abertura de expulsão.

Deve manter-se sempre à distância de segurança dada pelo guiador. O guiador tem de estar sempre corretamente montado e não pode ser alterado. Nunca coloque o aparelho em funcionamento com o guiador rebatido.

Nunca fixe objetos ao guiador (por exemplo, vestuário de trabalho).

Trabalhe apenas à luz do dia ou com boa iluminação artificial.

Não trabalhe com o aparelho à chuva, trovoada e, em particular, sob o perigo de relâmpagos.

Com o piso húmido, existe um maior perigo de acidentes, devido à posição de trabalho menos segura.

Dever-se-á trabalhar de forma particularmente cuidadosa no sentido de evitar deslizamentos. Se possível, evite utilizar o aparelho com o piso húmido.

Gases de escape:



Perigo de morte por envenenamento!

Em caso de enjoos, dores de cabeça, problemas de visão (por exemplo, redução do campo de visão), problemas de audição, tonturas, redução da capacidade de concentração, pare imediatamente o trabalho. Estes sintomas podem ser provocados, entre outras coisas, devido a concentrações de gases de escape demasiado elevadas.



O aparelho produz gases de escape venenosos assim que o motor de combustão arranca.

Esses gases contêm monóxido de carbono tóxico, um gás incolor e inodoro, bem como outras matérias

nocivas. O motor de combustão nunca pode ser colocado em funcionamento em espaços fechados ou mal arejados.

Ligar:

Ligue o aparelho com cuidado – seguindo as indicações do capítulo "Colocar o aparelho em funcionamento" (⇒ 11.). Ligar o aparelho de acordo com estas indicações diminui o perigo de ferimentos.

Perigo de ferimentos!

Quando o cabo do motor de arranque salta rapidamente para trás, a mão e o braço são deslocados de forma rápida em direção ao motor de combustão, podendo o cabo do motor de arranque soltar-se. Este retrocesso poderá causar fraturas, contusões e entorses.

Durante o arranque, mantenha sempre os pés a uma distância suficiente da ferramenta de corte.

O aparelho não pode ser inclinado ao ser ligado.

Ao ligar o motor, o arco do mecanismo de translação não pode ser acionado.

Não ligue o motor de combustão se o canal de expulsão não estiver coberto pela tampa de expulsão ou pela cesta de recolha de relva.

Trabalhar em encostas:

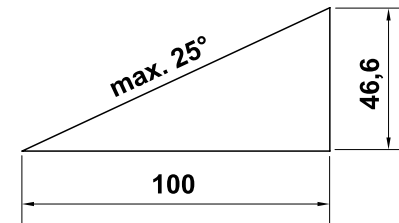
Em encostas, trabalhe sempre na transversal, nunca na longitudinal. Se o utilizador perder o controlo ao cortar a relva na longitudinal, poderá também vir a ser atropelado pelo cortador de relva em funcionamento.

Tenha o máximo de cautela ao mudar de direção no declive.

Garanta sempre uma posição estável em encostas e evite trabalhar com o aparelho em encostas demasiado íngremes.

Por motivos de segurança, o aparelho não poderá ser aplicado em declives com uma inclinação superior a 25° (46,6 %). **Perigo de ferimentos!**

Uma inclinação de terreno de 25° corresponde a uma subida vertical de 46,6 cm num comprimento horizontal de 100 cm.



Caso o aparelho seja utilizado em declives, deverão ser adicionalmente respeitadas as informações constantes no manual de utilização do motor de combustão fornecido, no sentido de garantir uma lubrificação suficiente do motor de combustão.

Utilização no trabalho:



Perigo de ferimentos!

Nunca ponha as mãos ou os pés por cima, por baixo ou em peças em rotação.



Não tente inspecionar a lâmina enquanto o cortador de relva estiver em funcionamento.

Nunca abra a tampa de expulsão e/ou retire a cesta de recolha de relva enquanto a lâmina de corte estiver em funcionamento. A lâmina em rotação pode causar ferimentos.

Conduza o aparelho apenas a passo – nunca corra ao trabalhar com o aparelho. Se conduzir o aparelho rapidamente, o perigo de ferimentos é maior, podendo tropeçar, escorregar, etc.

Seja particularmente cauteloso ao inverter o sentido de marcha do aparelho ou ao puxá-lo para si.

Perigo de tropeçar!

Utilize o aparelho com especial cuidado quando estiver a trabalhar nas proximidades de encostas, arestas de terrenos, valas e lagos. Em particular, tenha a atenção de se manter a uma distância suficiente desses locais de perigo.

Os objetos escondidos na relva (instalações de irrigação de relva, estacas, torneiras de água, fundações, cabos elétricos, etc.) têm de ser contornados. Nunca passe por cima desses objetos estranhos.



STOP

Atenção à desaceleração da ferramenta de corte, que leva alguns segundos até parar completamente.

Desligue o motor de combustão, permita que a ferramenta de trabalho pare por completo, retire o conector da vela de ignição e remova adicionalmente a bateria (no caso do **RM 545 VE**)

- se sair do aparelho ou se este não estiver a ser vigiado,
- antes de reatestar o depósito. Abasteça somente com o motor de combustão frio.

Perigo de incêndio!

- antes de eliminar bloqueios ou entupimentos no canal de expulsão,
- antes de levantar e carregar o aparelho,
- antes de transportar o aparelho,
- antes de realizar trabalhos na lâmina de corte,

- antes de o aparelho ser verificado ou limpo ou antes da realização de outros trabalhos no mesmo (por exemplo, rebater o guiador),
- se tiver sido encontrado um objeto estranho ou caso o cortador de relva vibre fortemente, de modo anormal. Nestes casos, verifique o aparelho, nomeadamente a unidade de corte (lâmina, eixo da lâmina, fixação da lâmina) quanto a danos e realize as reparações necessárias antes de voltar a ligar o aparelho e trabalhar com o mesmo.



Perigo de ferimentos!

Vibrações fortes indicam, por regra, uma avaria.

O cortador de relva não pode em particular ser colocado em funcionamento com a cambota danificada ou empenada ou com uma lâmina de corte danificada ou empenada.

Se lhe faltarem os conhecimentos necessários, solicite a realização das reparações necessárias a um especialista – a STIHL recomenda os distribuidores oficiais STIHL.

Desligue o motor de combustão

- se deslocar o aparelho de e para o relvado a trabalhar,
- antes de empurrar o aparelho para uma área fora da relva,
- antes de abrir a tampa de expulsão ou remover a cesta de recolha de relva,
- se for necessário inclinar o aparelho para o transporte,
- antes de ajustar a altura de corte.

4.8 Manutenção e reparações

Antes do início dos trabalhos de limpeza, ajuste, reparação e manutenção:

- Coloque o aparelho num piso firme e plano,
- Desligue o motor de combustão e deixe-o arrefecer,
- Extraia o conector da vela de ignição.



Atenção – Perigo de ferimentos!

Afaste o conector da vela de ignição da própria vela de ignição, dado que uma faísca de ignição inadvertida pode provocar queimaduras ou choques elétricos.

Um contacto inadvertido da vela de ignição com o conector da vela de ignição pode originar um arranque involuntário do motor de combustão.

RM 545 VE: Adicionalmente, remova a bateria.



Perigo de ferimentos na lâmina de corte!

A ferramenta de trabalho é colocada num movimento rotativo puxando pelo cabo do motor de arranque. Ao puxar pelo cabo do motor de arranque, garanta sempre uma distância suficiente em relação à lâmina de corte, particularmente ao nível das mãos e dos pés.

Deixe o aparelho arrefecer, em particular, antes de efetuar trabalhos na área do motor de combustão, do coletor de escape e do silenciador. Podem ser atingidas temperaturas de 80° C e superiores.

Perigo de queimaduras!

O contacto direto com o óleo do motor pode ser perigoso; para além disso, o óleo do motor não pode ser derramado.

A STIHL recomenda que deixe o enchimento ou a mudança do óleo do motor a cargo do distribuidor oficial STIHL.

Limpeza:

O aparelho tem de ser cuidadosamente limpo na sua totalidade após ser utilizado. (⇒ 12.2)

Antes de colocar o aparelho na posição de limpeza, esvazie o depósito de combustível (por exemplo, deixando trabalhar até esvaziar).

Solte os restos de relva encrostados com uma tala de madeira. Limpe a parte inferior do cortador de relva com escova e água.

Nunca utilize um aparelho de limpeza de alta pressão e não limpe o aparelho com água a correr (por exemplo, com uma mangueira).

Não utilize produtos de limpeza agressivos. Estes produtos podem danificar plásticos e metais, prejudicando o funcionamento seguro do seu aparelho STIHL.

De modo a evitar riscos de incêndio, a área das aberturas de ar de refrigeração, das alhetas de refrigeração e do escape deverá permanecer isenta de, por exemplo, relva, palha, musgo, folhas ou massa lubrificante vertida.

Trabalhos de manutenção:

Apenas podem ser realizados trabalhos de manutenção descritos neste manual de instruções; todos os restantes trabalhos deverão ser executados por um distribuidor oficial.

Se lhe faltarem os conhecimentos e os meios necessários, dirija-se **sempre** a um

distribuidor oficial.

A STIHL recomenda a realização de trabalhos de manutenção e de reparação apenas por um distribuidor oficial STIHL. Os distribuidores oficiais STIHL beneficiam de ações de formação regulares e dispõem de informações técnicas.

Utilize apenas ferramentas, acessórios ou aparelhos acopláveis autorizados pela STIHL para este aparelho ou peças tecnicamente idênticas. Caso contrário, poderão ocorrer ferimentos ou danos no aparelho. Em caso de dúvidas, deverá dirigir-se a um distribuidor oficial.

As características das ferramentas, acessórios e peças de substituição originais da STIHL estão adaptadas de forma ideal ao aparelho e às exigências do utilizador. As peças de reposição STIHL originais podem ser reconhecidas pelo número de peça de substituição STIHL, pela inscrição STIHL e, eventualmente, pela identificação de peça de substituição STIHL. Em peças pequenas, pode estar apenas o símbolo.

Por motivos de segurança, os componentes de condução de combustível (condução do combustível, torneira do combustível, depósito de combustível, fecho do combustível, ligações, etc.) devem ser verificados regularmente quanto a danos e locais com fugas e, se necessário, substituídos por um técnico (a STIHL recomenda o distribuidor oficial da STIHL).

Mantenha os autocolantes de advertência e de indicação sempre limpos e legíveis. Os autocolantes danificados ou perdidos devem ser substituídos por novas placas originais do seu distribuidor oficial STIHL. Se um componente for substituído por

uma peça nova, certifique-se de que a peça nova obtém os mesmos autocolantes.

Realize os trabalhos na unidade de corte apenas com luvas de proteção grossas e com extremo cuidado.

Mantenha todas as porcas, cavilhas e parafusos, especialmente o parafuso da lâmina, bem apertados, para que o aparelho se encontre em condições de funcionamento seguras.

Solicite a substituição das painéis de escape e chapas de resguardo danificadas.

Verifique frequentemente todo o aparelho e a cesta de recolha de relva, especialmente antes do armazenamento (por exemplo, antes do período de inverno), quanto a desgaste e danos. Substitua imediatamente as peças gastas ou danificadas, por motivos de segurança, de modo que o aparelho esteja sempre em condições de funcionamento seguro.

Nunca altere a regulação básica do motor de combustão nem o force.

Se tiverem sido retirados componentes ou dispositivos de segurança para efetuar trabalhos de manutenção, estes deverão ser imediatamente recolocados de forma correta.

4.9 Armazenamento no caso de períodos de paragem mais longos

Deixe o motor de combustão arrefecer antes de colocar o aparelho num compartimento fechado.

Guarde o aparelho com o depósito vazio e a reserva de combustível num compartimento que possa ser bem fechado e bem ventilado.

Certifique-se de que o aparelho está protegido contra uma utilização indevida (por exemplo, por crianças).

Nunca guarde o aparelho com gasolina no depósito dentro de um edifício. Os vapores de gasolina que se formam podem entrar em contacto com chamas ou faíscas e inflamar-se.

Caso pretenda esvaziar o depósito, por exemplo, para a paragem antes do período de inverno, o esvaziamento do depósito de combustível apenas se deve realizar ao ar livre (por exemplo, deixando trabalhar até esvaziar).

Limpe minuciosamente o aparelho antes do armazenamento (por exemplo, período de inverno).

Armazene o aparelho apenas com o conector da vela de ignição removido.

RM 545 VE: Remova a bateria antes do armazenamento e guarde-a separadamente do aparelho e de forma segura contra uma utilização indevida (por exemplo, por crianças).

Armazene o aparelho num estado operacionalmente seguro.

Deixe o aparelho arrefecer por completo antes de o cobrir.

4.10 Eliminação

Os lixos como o óleo antigo ou o combustível, lubrificante, filtros e baterias usados e peças de desgaste semelhantes podem prejudicar os seres humanos, os animais e o meio-ambiente e, como tal, têm de ser devidamente eliminados.

Dirija-se ao seu centro de reciclagem ou ao seu distribuidor oficial para saber como os resíduos devem ser eliminados adequadamente. A STIHL recomenda os distribuidores oficiais STIHL.

Certifique-se de que um aparelho já desativado é encaminhado para ser eliminado de maneira tecnicamente correta. Antes de proceder à eliminação, inutilize o aparelho. No sentido de evitar acidentes, retire nomeadamente o cabo de ignição, esvazie o depósito e escoe o óleo do motor.

A bateria tem de ser eliminada separadamente do aparelho. É necessário garantir que as baterias são eliminadas de forma segura e ecológica.

Perigo de ferimentos na lâmina de corte!

Nunca deixe um cortador de relva desativado sem alguém a vigiar. Certifique-se de que o aparelho e, em particular, a lâmina de corte são guardados fora do alcance das crianças.

5. Descrição de símbolos



Atenção!

Antes da colocação em funcionamento, leia e observe o manual de utilização e as indicações de segurança.



Perigo de ferimentos!

Mantenha terceiros afastados da zona de risco.



Atenção!

Afaste as mãos e os pés das lâminas.

Antes de realizar trabalhos na ferramenta de corte e trabalhos de manutenção e de limpeza, retire o conector da vela de ignição.

RM 545, RM 545 T, RM 545 V, RM 545 VM, RM 545 VR:

Ligar o motor de combustão

RM 545, RM 545 T, RM 545 V, RM 545 VM, RM 545 VR:

Desligar o motor de combustão

RM 545 VE:

START: Introduzir a bateria, ligar o motor de combustão
STOP: Desligar o motor de combustão

RM 545 T, RM 545 V, RM 545 VE, RM 545 VM, RM 545 VR:

Ligue o mecanismo de translação



RM 545 V, RM 545 VE, RM 545 VM, RM 545 VR:

Ajustar a velocidade de marcha

Pressionar **lenta-mente** a alavanca do acionamento variável para a frente durante a marcha



Puxar **rapidamente** a alavanca do acionamento variável para trás durante a marcha



6. Fornecimento



Item	Designação	Unids.
A	Aparelho base	1
B	Parte inferior da cesta de recolha	1
C	Parte superior da cesta de recolha	1
D	Cavilha	2
E	Guia do cabo (RM 545, RM 545 T)	2 (1)
F	Proteção contra a torção do cabo (RM 545, RM 545 T)	2 (1)
G	Parafuso de cabeça boleada	2
H	Manípulo rotativo	2
I	Casquilho do guiador	2
J	Bateria (RM 545 VE)	1
K	Carregador (RM 545 VE)	1
-	Manual de utilização	1
-	Manual de utilização Motor de combustão	1

7. Preparar o aparelho para o funcionamento

7.1 Generalidades



Perigo de ferimentos

Observe as instruções de segurança do capítulo "Para sua segurança" (⇒ 4.).

- Coloque o aparelho sobre uma base horizontal, plana e estável.

7.2 Montar o guiador

Colocar os casquilhos do guiador:



- Encaixe os casquilhos do guiador (I) no guiador (1). Posicione o furo quadrado na parte interior do guiador; os furos no guiador e o furo quadrado no casquilho do guiador têm de coincidir.

Montar o guiador:

- Encaixe o guiador (1) em ambas as partes inferiores do guiador (2).
- Encaixe os parafusos de cabeça boleada (G) de dentro para fora através dos furos e aperte-os bem com os manípulos rotativos (H).

1 Montar a proteção contra a torção do cabo do lado esquerdo:



Monte a proteção contra a torção do cabo (F) apenas conforme ilustrado. Os cabos tirantes têm de ser inseridos por baixo do guiador. Se necessário, solte o manípulo rotativo (H) antes de proceder à montagem.

- Introduza todos os cabos tirantes e cabos na proteção contra a torção do cabo (F).
- Enfie primeiramente a proteção contra a torção do cabo no furo superior (3) da parte inferior do guiador.
- Em seguida, permita que a proteção contra a torção do cabo engate no furo oblongo inferior (4) da parte inferior do guiador.

2 Montar a proteção contra a torção do cabo do lado direito:



RM 545, RM 545 T:

No lado direito do guiador, não passam cabos tirantes, pelo que a proteção contra a torção do cabo do lado direito é suprimida.

- A montagem da proteção contra a torção do cabo (F) do lado direito realiza-se da mesma forma que do lado esquerdo.

7.3 Montar a guia do cabo



- Encaixe a guia do cabo (E) nas aberturas do cárter (1) e rode-a na direção da parte superior do guiador.
- Introduza todos os cabos ou cabos tirantes na guia do cabo.
- Permita que a guia do cabo engate em ambos os furos previstos para o efeito exercendo uma ligeira pressão.

7.4 Engatar e desengatar o cabo do motor de arranque



i **RM 545 VE:** O motor de combustão não possui qualquer cabo do motor de arranque.

- Antes de engatar e desengatar o cabo do motor de arranque, remova o conector da vela de ignição do motor de combustão – em seguida, encaixe-o novamente, se necessário.

Engatar:

- Pressione o arco de paragem do motor (1) em direção ao guiador e mantenha-o nessa posição.
- Puxe o cabo do motor de arranque (2) lentamente para fora e mantenha-o nessa posição. Solte o arco de paragem do motor.
- Engate o cabo do motor de arranque (2) no suporte do cabo tirante (3).

Desengatar:

- Desengate o cabo do motor de arranque (2) no suporte do cabo tirante (3) e conduza-o lentamente para dentro.

7.5 Montar a cesta de recolha de relva



- Coloque a parte superior da cesta de recolha (C) na parte inferior da cesta de recolha (B).
- Insira a cavilha (D) nas aberturas previstas, de dentro para fora.

- Permita que a parte superior da cesta de recolha engate na parte inferior da cesta de recolha exercendo uma ligeira pressão.
- Engate a cesta de recolha de relva. (⇒ 8.8)

7.6 Combustível e óleo do motor



Evite danos no aparelho!

Antes do primeiro processo de arranque, abasteça com óleo do motor. Para abastecer com óleo do motor, utilize um auxiliar de enchimento adequado (por exemplo, um funil).

Óleo do motor:

Consulte o manual de utilização do motor de combustão para saber qual o óleo do motor e o volume de óleo a utilizar. Efetue regularmente o controlo do nível de enchimento (ver o manual de utilização do motor de combustão).

Deverá evitar que o nível do óleo fique acima ou abaixo do nível correto. Aperte corretamente o fecho do depósito do óleo antes de colocar o motor de combustão em funcionamento.

Combustível:

Recomendação: combustíveis de marca novos, gasolina sem chumbo. Pode consultar as indicações sobre a qualidade do combustível (índice de octanas) no manual de utilização do motor de combustão.



8. Elementos de comando

8.1 Generalidades



Perigo de ferimentos

Observe as instruções de segurança do capítulo "Para sua segurança" (⇒ 4.).

- Coloque o aparelho sobre uma base horizontal, plana e estável.

8.2 Comandos no guiador



- 1 Arco de paragem do motor
- 2 Arco do mecanismo de translação (RM 545 T, RM 545 V, RM 545 VE, RM 545 VM, RM 545 VR)
- 3 Alavanca do acionamento variável (RM 545 V, RM 545 VE, RM 545 VM, RM 545 VR)
- 4 Botão de arranque (RM 545 VE)

8.3 Rebater o guiador



Perigo de entalamento!

É possível rebater a parte superior do guiador soltando os manípulos rotativos. Por conseguinte, quando desenroscar os manípulos rotativos, mantenha a parte superior do guiador na posição mais elevada com uma mão.

- Desengate o cabo do motor de arranque. (⇒ 7.4)

Posição de transporte – para transportar e guardar o aparelho poupando espaço:

- Enrosque os manípulos rotativos (1) até rodarem livremente. As voltas livres impedem que os manípulos rotativos se desenrosquem por si mesmos por completo para fora dos parafusos (evitando que se percam).
- Rebata a parte superior do guiador (2) e permita que assente sobre o aparelho.

Posição de trabalho – para trabalhar com o aparelho:

- Rebata a parte superior do guiador (2) para trás e segure-a com uma mão.
- Enrosque firmemente os manípulos rotativos (1).

8.4 Ajuste da altura do guiador

O guiador (1) pode ser fixado em 3 posições:

- I baixa
- II média
- III elevada

- Solte o manípulo rotativo de ajuste da altura do guiador (2) rodando-o no sentido contrário ao dos ponteiros do relógio (cerca de 5 voltas).
- Pegue no guiador (1) com ambas as mãos e coloque-o na posição pretendida movimentando-o para cima ou para baixo. Certifique-se de que o guiador fica numa posição idêntica nos lados esquerdo e direito.
- Rode novamente o manípulo rotativo de ajuste da altura do guiador (2) no sentido dos ponteiros do relógio.



8.5 Ajuste central da altura de corte

RM 545, RM 545 T, RM 545 V, RM 545 VE, RM 545 VM:

É possível regular 7 alturas de corte diferentes.

Nível 1: **25 mm**

Nível 7: **80 mm**

RM 545 VR:

É possível regular 6 alturas de corte diferentes.

Nível 1: **20 mm**

Nível 6: **75 mm**

- A alavanca (1) do ajuste da altura está localizada no lado esquerdo do aparelho (ver figura).
- Pegue no aparelho pela pega (2), puxe a alavanca de ajuste (1) para cima e mantenha-a nessa posição de modo a destravar o mecanismo de engate. Ajuste a altura de corte pretendida movimentando o aparelho para cima ou para baixo.
- É possível consultar a altura de corte no indicador da altura de corte (3).
- Solte novamente a alavanca de ajuste (1) e permita que o ajuste da altura engate.

8.6 Bateria e carregador (RM 545 VE)

O cortador de relva **RM 545 VE** está equipado com um motor de arranque elétrico. Uma bateria de íões de lítio funciona como bateria de arranque. A



utilização da bateria e do carregador está descrita no manual de utilização fornecido do motor de combustão.



A bateria apenas pode ser carregada com o carregador fornecido; a bateria não é carregada durante o funcionamento do cortador de relva. Para verificar o estado de carga, prima o botão (1) na bateria.

Primeira colocação em funcionamento:

- Abra a capa de proteção (2) na bateria.
- Ligue o carregador (K) à corrente e carregue a bateria (J) na totalidade.

Remover e introduzir a bateria:

- Pressione o desbloqueio (3), remova lateralmente a bateria (J) do motor de combustão para cima e introduza-a no sentido inverso.

8.7 Indicador do nível

O fluxo de ar gerado pelas lâminas faz elevar o indicador do nível (1). Se a cesta de recolha de relva estiver cheia, o fluxo de ar para. Se o fluxo de ar for diminuído, o indicador do nível (1) volta ao estado de repouso. Esta indicação serve de aviso para esvaziar a cesta de recolha de relva.

O funcionamento sem limitações do indicador do nível só é apresentado quando o fluxo de ar produzido é perfeito. Influências externas como relva molhada, densa ou alta, níveis de corte baixos, sujidade ou fatores semelhantes podem alterar o fluxo do ar e o funcionamento do indicador do nível.

A A cesta de recolha de relva está a ser enchida



B A cesta de recolha de relva está cheia:

- Esvaziar a cesta de recolha de relva cheia (⇒ 11.4).

8.8 Engatar e desengatar a cesta de recolha de relva



Em aparelhos com equipamento de mulching, é necessário remover o dispositivo de mulching do canal de expulsão antes de engatar a cesta de recolha de relva. (⇒ 10.3)

Engatar:

- Abra e segure na tampa de expulsão (1).
- A cesta de recolha de relva (2) é engatada com os entalhes (3) no alojamento (4) do aparelho.
- Feche novamente a tampa de expulsão (1) com a mão.

Desengatar:

- Abra e segure na tampa de expulsão (1).
- Levante a cesta de recolha de relva (2), desengate-a do alojamento (4) e remova-a.
- Feche novamente a tampa de expulsão (1) com a mão.

9. Dispositivos de segurança

Para proporcionar um funcionamento seguro e uma proteção contra utilização inadequada, o aparelho está equipado com vários dispositivos de segurança.



Perigo de ferimentos!

Se for detetada uma avaria num dos dispositivos de segurança, não será possível colocar o aparelho em funcionamento. Dirija-se a um distribuidor oficial, a STIHL recomenda os distribuidores oficiais STIHL.

9.1 Dispositivos de proteção

O cortador de relva está equipado com dispositivos de proteção que evitam um contacto inadvertido com a lâmina de corte e com material a cortar expulso. Entre estes, incluem-se o cárter, a tampa de expulsão, a cesta de recolha de relva e o guiador corretamente montado.

9.2 Arco de paragem do motor



O cortador de relva está equipado com um dispositivo de paragem do motor.

No modo de funcionamento, o motor de combustão é desligado ao soltar o arco de paragem do motor (1). O motor de combustão e a lâmina param no espaço de 3 segundos.



Perigo de ferimentos!

Se o período de funcionamento por inércia da lâmina for superior, não volte a utilizar o aparelho e leve-o ao distribuidor oficial.

Medição do período de funcionamento por inércia

Depois de o motor de combustão ser ligado, a lâmina de corte roda e é possível ouvir um ruído de deslocação do ar. O período de funcionamento por inércia corresponde à duração do ruído de

deslocação do ar após desligar o motor de combustão, podendo ser medido por um cronómetro.

10. Instruções para trabalhar

Obtém-se um relvado bonito e denso:

- Se a relva for cortada com baixa velocidade de marcha.
- Se a relva for cortada com frequência e for mantida curta.
- Se, com o tempo quente e seco, não se cortar a relva demasiado curta, pois ficará queimada pelo sol, ganhando, assim, um aspeto feio.
- Se for cortada com uma lâmina de corte afiada; como tal, afie regularmente a lâmina de corte (distribuidor oficial).
- Se o sentido de corte for alternado com regularidade.

10.1 Área de trabalho do utilizador



- Por motivos de segurança, durante o arranque e enquanto o motor de combustão estiver em funcionamento, o utilizador tem de se manter sempre dentro da área de trabalho, atrás do guiador. Deve manter-se sempre à distância de segurança dada pelos guiadores.
- O cortador de relva só pode ser utilizado por uma pessoa. Todas as outras pessoas deverão afastar-se da zona de risco. (⇒ 4.)

10.2 Cortadores de relva com cilindro de relva



O modelo **RM 545 VR** está equipado com um cilindro de acionamento de duas peças no eixo traseiro.

Este componente permite um corte da relva exato ao longo de uma beira do relvado ou à volta de plantas. Para além disso, a relva fica lisa no sentido da deslocação, surgindo um típico design de tiras na relva.

10.3 Mulching



O multicortador **RM 545 VM** está equipado com uma multilâmina especial e um dispositivo de mulching já inserido.



Perigo de ferimentos!

Antes de todos os trabalhos no dispositivo de mulching, desligue o motor de combustão e remova o conector da vela de ignição.

Inserir o dispositivo de mulching

Para utilizar o aparelho como cortador de mulching, é necessário inserir o dispositivo de mulching (1):

- Abra e segure na tampa de expulsão.
- Insira o dispositivo de mulching (1) no canal de expulsão e, exercendo pressão por cima, permita que ambas as saliências de retenção (2) encaixem de forma audível no cárter.
- Feche a tampa de expulsão.

Retirar o dispositivo de mulching

Para utilizar o aparelho como cortador de expulsão traseira ou como coletor de relva (com a cesta de recolha de relva adequada), é necessário retirar o dispositivo de mulching (1) do aparelho:

- Abra e segure na tampa de expulsão.
- Levante a tala de bloqueio (4) e puxe o dispositivo de mulching (1) para cima, na diagonal, para fora do canal de expulsão.
- Feche a tampa de expulsão (cortadores de expulsão traseira) ou engate a cesta de recolha de relva e feche a tampa de expulsão (coletores de relva).

10.4 Como se deve fazer o mulching?

Para o mulching, deverá escolher uma altura de corte entre **4 e 7**, dado que é a esta altura de corte que melhor se pode triturar a relva.

Se a altura de corte for demasiado baixa, o cárter do cortador poderá entupir, vindo ainda a bloquear a lâmina.

No mulching, a velocidade e a altura de corte devem ser escolhidas de modo a que a multilâmina possa triturar bem a relva, por forma a obter uma imagem de corte perfeita.

Se a relva estiver alta, deverá fazer várias passagens com regulações mais elevadas da altura de corte.

Se a relva estiver demasiado alta e demasiado húmida, não deverá fazer a trituração mulching.

11. Colocar o aparelho em funcionamento

11.1 Ligar o motor de combustão



Evite danos no aparelho!

Não ligue o motor de combustão sobre relva alta. Em caso de dificuldade no processo de arranque, escolha um ajuste de altura de corte mais elevado.



Após o processo de arranque, o motor de combustão trabalha sempre à rotação de serviço ideal, devido a uma regulação da aceleração fixa.

- Verifique o nível do óleo e do combustível. (⇒ 7.6)

RM 545, RM 545 T, RM 545 V, RM 545 VM, RM 545 VR:



- **1** Pressione o arco de paragem do motor (1) em direção ao guiador e mantenha-o nessa posição.
- **2** Puxe lentamente o cabo do motor de arranque (2) até à resistência de compressão. Em seguida, puxe com força e rapidez até ao comprimento do braço. Conduza novamente o cabo do motor de arranque (2) lentamente para dentro, para que possa ser novamente enrolado.
- Repita o processo até o motor de combustão funcionar.

RM 545 VE:



- Verificar a bateria:
Verifique o estado de carga e, se necessário, carregue a bateria. (⇒ 8.6)
- **1** Introduza a bateria (3).

- **2** Pressione o arco de paragem do motor (1) em direção ao guiador e mantenha-o nessa posição.
- **3** Prima o botão de arranque (4) – no máximo, 5 segundos e, em seguida, solte-o novamente. Se o motor de combustão não arrancar, faça uma pausa de 1 minuto antes da tentativa de arranque seguinte. Evite repetir o arranque com o motor de combustão a funcionar.

11.2 Desligar o motor de combustão



- Para desligar o motor de combustão, solte o arco de paragem do motor (1).
O motor de combustão e a lâmina de corte param após um curto período de marcha por inércia.
- **RM 545 VE:** Se o aparelho não for vigiado, remova a bateria e armazene-a separadamente do aparelho, protegendo-o contra uma utilização indevida (por exemplo, por crianças).

11.3 Mecanismo de translação



Os cortadores de relva **RM 545 T, RM 545 V, RM 545 VE, RM 545 VM, RM 545 VR** estão equipados com um mecanismo de translação.

RM 545 T:

Uma velocidade de acionamento de marcha-à-frente (transmissão de uma velocidade)

3,6 km/h

RM 545 V, RM 545 VE, RM 545 VM, RM 545 VR:

Durante a marcha, velocidade de

acionamento de marcha-à-frente progressiva (transmissão variável)

2,2 km/h – 3,8 km/h

RM 545 VR: 2,4 km/h – 4,0 km/h

Ligar o mecanismo de translação:

- Ligue o motor de combustão. (⇒ 11.1)
- Puxe o arco do mecanismo de translação (1) em direção ao volante e mantenha-o nessa posição.
O mecanismo de translação é ligado e o cortador de relva desloca-se em marcha-à-frente.



Evite danos no aparelho!

Acione sempre o arco do mecanismo de translação por completo (até ao encosto), de modo a evitar danos resultantes na transmissão.

Ajustar a velocidade de acionamento (RM 545 V, RM 545 VE, RM 545 VM, RM 545 VR):



Evite danos no aparelho!

Acione a alavanca do acionamento variável (2) apenas com o motor de combustão a trabalhar.

- Aumentar a velocidade de marcha:
Puxe a alavanca do acionamento variável (2) para trás durante a marcha.
- Reduzir a velocidade de marcha:
Pressione a alavanca do acionamento variável (2) para a frente durante a marcha.



Desligar o mecanismo de translação:

- Solte o arco do mecanismo de translação (1). O mecanismo de translação é desligado e o cortador de relva permanece imóvel. O motor de combustão continua a trabalhar.

11.4 Esvaziar a cesta de recolha de relva



Perigo de ferimentos!

Antes de desengatar a cesta de recolha de relva, desligue o motor de combustão e permita que a lâmina de corte pare por completo.



Uma cesta de recolha de relva totalmente cheia pode chegar a pesar **16 kg**.

- Desengate a cesta de recolha de relva e desligue o aparelho. (⇒ 8.8)
- Abra a cesta de recolha de relva pela tala de fecho (1). Abra a parte superior da cesta de recolha (2) e mantenha-a nessa posição. Rebata a cesta de recolha de relva para trás e esvazie o material a cortar.
É possível segurar bem na cesta de recolha de relva e esvaziá-la de forma cómoda com as pegas (3, 4) nas partes superior e inferior da cesta de recolha.
- Feche a cesta de recolha de relva.
- Engate a cesta de recolha de relva. (⇒ 8.8)

12. Manutenção

12.1 Generalidades



Perigo de ferimentos!

Observe as instruções de segurança do capítulo "Para sua segurança" (⇒ 4.).

Manutenção anual realizada pelo distribuidor oficial:

O cortador de relva deverá ser verificado por um distribuidor oficial uma vez por ano. A STIHL recomenda os distribuidores oficiais STIHL.

12.2 Limpar o aparelho



Intervalo de manutenção: Após cada utilização

Um manuseamento minucioso protege o aparelho contra danos e aumenta a sua vida útil.



Perigo de ferimentos!

Desligue o motor de combustão, retire o conector da vela de ignição, remova a bateria (no caso de **RM 545 VE**) e deixe o aparelho arrefecer.

Antes de colocar o aparelho na posição de limpeza, esvazie o depósito do combustível (deixar trabalhar até esvaziar).

O aparelho apenas fica seguro na posição de limpeza com a tampa de expulsão aberta.

- Selecione o nível de corte mais elevado. (⇒ 8.5)

- Desengate a cesta de recolha de relva. (⇒ 8.8)
- Pouse a parte superior do guiador (1) para trás.
- Abra e segure na tampa de expulsão (2).
- Levante o aparelho à frente pela pega de transporte (3) e coloque-o na posição de limpeza conforme ilustrado.

Instruções sobre limpeza:

- Remova a sujidade com pouca água, com uma escova ou com um pano. Limpe também em particular a lâmina de corte. Nunca dirija jatos de água para partes do motor de combustão, juntas de vedação e pontos de apoio.
- Solte primeiro os restos de relva encrostados com uma tala de madeira.
- Se necessário, utilize um produto especial de limpeza (por exemplo, o produto especial de limpeza STIHL).

12.3 Verificar o desgaste das lâminas



Intervalo de manutenção: Antes de cada utilização



Perigo de ferimentos!

As lâminas sofrem um desgaste mais ou menos acentuado, consoante o local e a duração da aplicação. Se usar o aparelho sobre um chão arenoso ou frequentemente em condições secas, a lâmina estará sujeita a um maior esforço, desgastando-se acima da média. Uma lâmina gasta pode partir e causar ferimentos graves. É, por isso, imprescindível respeitar sempre as indicações para a manutenção das lâminas.

- Incline o cortador de relva para a posição de limpeza. (⇒ 12.2)
- Limpe a lâmina (1).
- Verifique a espessura da lâmina **A** em, pelo menos, 5 pontos com uma corrediça de medição. A espessura mínima também tem de estar presente na área das alhetas da lâmina, em especial.
- **Lâmina padrão:**
Coloque a régua (2) nos respetivos bordos da lâmina e a afiação traseira **B** conforme ilustrado.
- **Multi-lâmina (RM 545 VM):**
Com uma corrediça de medição, verifique a largura mínima **C** no ponto mais estreito, atrás das pás da lâmina.

A lâmina deve ser substituída

- se estiver danificada (entanches, fendas),

- se os valores de medição forem atingidos em um ou mais pontos ou se estes ultrapassarem os limites permitidos.

1 Limites de desgaste da lâmina padrão:

Espessura da lâmina **A**: > 2 mm

Afiação traseira **B**: < 5 mm

2 Limites de desgaste da multi-lâmina (RM 545 VM):

Espessura da lâmina **A**: > 2 mm

Largura mínima **C**: > 55 mm

12.4 Desmontar e montar a lâmina



Desmontagem:

- Utilize uma peça de madeira (1, aproximadamente 60 x 60 mm) adequada para contra-apoiar a lâmina (2).
- Desenrosque o parafuso da lâmina (3) com uma chave de parafusos SW 17.
- Remova a lâmina (2), o parafuso da lâmina (3) e a arruela de aperto (4).

Montagem:



Perigo de ferimentos!

A lâmina (2) apenas pode ser montada conforme ilustrado. As alhetas arqueadas da lâmina têm de apontar para cima.

Respeite escrupulosamente o binário de aperto indicado para o parafuso da lâmina, dado que disso depende a fixação segura da ferramenta de corte. Fixe adicionalmente o parafuso da lâmina (3) com **Loctite 243**.

Substitua a arruela de aperto (4) em todas as montagens das lâminas e o parafuso da lâmina (3) em todas as substituições de lâminas.

- Limpe a superfície de apoio da lâmina e a bucha da lâmina.
- Verifique o equilíbrio da lâmina. (⇒ 12.5)
- Monte a lâmina (2) com as alhetas arqueadas viradas para cima (voltadas para o aparelho).
- Utilize uma peça de madeira (1, aproximadamente 60 x 60 mm) adequada para contra-apoiar a lâmina (2).
- Enrosque e fixe o parafuso da lâmina (3) com uma nova arruela de aperto (4).
Binário de aperto:
60 - 65 Nm

- Insira a chave de fendas (1) através do furo central (2) da lâmina (3) e alinhe a lâmina na horizontal.
Se a lâmina estiver corretamente equilibrada, permanecerá na posição horizontal.
- Se a lâmina tender para um lado, reafie esse lado até atingir novamente o equilíbrio. (⇒ 12.6)

12.6 Afilar a lâmina de corte

A STIHL aconselha que solicite a afiação da lâmina de corte a um especialista. Se a lâmina for afiada incorretamente (ângulo de afiação incorreto, desequilíbrio, etc.), o funcionamento do aparelho será afetado.

Instruções para afiar:

- Desmonte a lâmina de corte (⇒ 12.4).
- Ao afiar, arrefeça a lâmina de corte, por exemplo, com água. Não deverá ocorrer uma coloração a azul; caso contrário, o poder de corte diminuirá.
- Afie a lâmina uniformemente de modo a evitar vibrações causadas por um desequilíbrio.
- Respeite um ângulo de afiação de 30°.
- Se necessário, remova a rebarba da afiação no gume cortante com uma lixa fina, após o processo de afiação.
- Respeite os limites de desgaste. (⇒ 12.3)

12.5 Verificar o equilíbrio da lâmina



- Desmontar as lâminas. (⇒ 12.4)

12.7 Ajustar o cabo tirante do mecanismo de translação



Intervalo de manutenção: Conforme necessário

A tensão do cabo tirante vem corretamente regulada de fábrica.

O reajuste do cabo tirante é necessário

- se, após um período de utilização mais prolongado, o mecanismo de translação não for corretamente utilizado com o arco acionado.
- se o mecanismo de translação estiver permanentemente ligado. – Ou seja, o cortador de relva começa a movimentar-se involuntariamente ao puxar o cabo do motor de arranque, embora o arco do mecanismo de translação não esteja acionado.



Perigo de ferimentos!

O cabo tirante do mecanismo de translação tem de estar corretamente ajustado ao trabalhar com o aparelho. Se necessário, dirija-se a um distribuidor oficial. A STIHL recomenda os distribuidores oficiais STIHL.

Verificar a tensão do cabo tirante:

- Acione o arco do mecanismo de translação e puxe simultaneamente o cortador de relva para trás. As rodas de acionamento têm de bloquear a partir de cerca de um terço do curso da alavanca.

Ajustar o cabo tirante:

- Rodar o parafuso de ajuste (1) para a esquerda na parte superior do guiador no sentido "+" aumenta a tensão do cabo tirante; rodar no sentido "-" diminui a tensão.

12.8 Motor de combustão

Intervalo de manutenção:

Consulte o Manual de utilização do motor de combustão.

Indicações gerais:

Siga as instruções de funcionamento e de manutenção, as quais poderão ser consultadas no manual de utilização do motor de combustão.

Para uma longa durabilidade, é particularmente importante manter sempre um nível de óleo suficiente e substituir regularmente o filtro do óleo e do ar.

Nas instruções de utilização do motor, poderá encontrar ainda informações sobre os intervalos de mudança do óleo recomendados, bem como informações sobre o óleo do motor de combustão e o volume de óleo.

As alhetas de refrigeração têm de ser mantidas sempre limpas, de modo a assegurar uma refrigeração suficiente do motor de combustão.

12.9 Manutenção da bateria e carregador

Intervalo de manutenção:

Consulte o Manual de utilização do motor de combustão.

12.10 Rodas e transmissão

Os rolamentos das rodas não necessitam de manutenção.

A transmissão não necessita de manutenção.

12.11 Manutenção do cilindro de relva



É necessário lubrificar regularmente a correia de acionamento, ao passo que os rolamentos de esferas e os cilindros não necessitam de manutenção.

Intervalo de manutenção: uma vez por ano ou conforme necessário

- Para fins de manutenção, solte o parafuso (1, Torx 25) e remova a cobertura (2).
- Lubrifique a corrente de acionamento com massa lubrificante convencional.

12.12 Arrumação e imobilização (período de inverno)

Guarde o aparelho num compartimento seco, fechado e com pouco pó. Certifique-se de que o aparelho está guardado fora do alcance de crianças.

Repare eventuais avarias antes do armazenamento. O aparelho tem de estar sempre num estado operacionalmente seguro.

Esvazie o depósito de combustível e o carburador antes da arrumação (por exemplo, deixando trabalhar até esvaziar).

No caso de uma imobilização prolongada do aparelho (período de inverno), tenha também em conta os seguintes pontos:

- Limpe cuidadosamente todas as peças exteriores do aparelho.
- Lubrifique generosamente todas as peças móveis com óleo ou massa lubrificante.

- Desenrosque a vela de ignição (ver o manual de utilização do motor de combustão) e verta para o motor de combustão cerca de 3 cm³ de óleo do motor pela abertura da vela de ignição. Rode várias vezes o motor de combustão sem a vela de ignição (puxando pelo cabo do motor de arranque).



Perigo de incêndio!

Mantenha o conector da vela de ignição afastado do orifício da vela de ignição devido ao perigo de inflamação.

- Enrosque novamente a vela de ignição (ver o manual de utilização do motor de combustão).
- Efetue a mudança do óleo (ver o manual de utilização do motor de combustão).

RM 545 VE:

- Remova a bateria e armazene-a separadamente do aparelho fora do alcance de pessoas não autorizadas num compartimento seco e isento de pó e gelo.
- Antes do início da temporada, carregue a bateria na totalidade. (⇒ 8.6)

13. Transporte

13.1 Transporte



Perigo de ferimentos!

Antes do transporte, observe o capítulo "Para sua segurança". (⇒ 4.)

Durante o transporte, use sempre vestuário de segurança adequado (sapatos de segurança, luvas justas).

Antes de levantar ou transportar, retire sempre o conector da vela de ignição. Por motivos de segurança, a STIHL recomenda o levantamento ou o transporte do aparelho apenas com o auxílio de outra pessoa.

Antes de levantar o aparelho, observe o peso indicado no capítulo "Dados técnicos".

Carregar o aparelho:

- Levante o aparelho exclusivamente pela pega de transporte (1) e pelo guiador (2). Garanta sempre uma distância suficiente entre a lâmina de corte e o corpo, particularmente ao nível dos pés e das pernas.

Prender o aparelho:

- Fixe o aparelho na superfície de carga com meios de fixação adequados e transporte-o exclusivamente com as 4 rodas fixas.
- Fixe cabos ou cintas na parte inferior do guiador (3).



14. Proteção do meio ambiente



As aparas de relva não devem ser colocadas no lixo, mas sim utilizadas para a compostagem.

As embalagens, o aparelho e respetivos acessórios são fabricados a partir de materiais recicláveis e deverão ser eliminados como tal.

A eliminação de resíduos de materiais de forma separada e adequada à conservação do meio ambiente promove as possibilidades de reutilização das matérias reaproveitáveis. Por essa razão, depois de terminar o tempo normal de vida útil do aparelho, este deve ser entregue para reciclagem. Durante a eliminação, siga as indicações no capítulo "Eliminação". (⇒ 4.10)

Dirija-se ao seu centro de reciclagem ou ao seu distribuidor oficial para saber como os resíduos devem ser eliminados adequadamente.



Li-Ion

Remova os resíduos como, por exemplo, as baterias sempre de forma adequada. Respeite as normas locais. Não deve eliminar a bateria no lixo doméstico, mas sim entregá-la ao distribuidor oficial ou eliminá-la no local de recolha dos materiais problemáticos.

- Remova a bateria (⇒ 8.6) e elimine-a separadamente do cortador de relva.

15. Minimização do desgaste e prevenção de danos

Indicações importantes sobre a manutenção e cuidados do grupo de produtos

Cortador de relva a gasolina (STIHL RM)

A empresa STIHL exclui-se de toda e qualquer responsabilidade por danos materiais e pessoais causados pelo incumprimento das indicações deste manual de instruções, em especial no tocante à segurança, operação e manutenção, ou danos que ocorram em consequência da utilização de peças de acoplamento e peças de substituição não permitidas.

Siga imprescindivelmente as seguintes indicações importantes, a fim de evitar danos ou um desgaste excessivo do seu aparelho STIHL:

1. Peças de desgaste

Algumas peças do aparelho STIHL estão sujeitas a um desgaste normal, mesmo quando utilizadas devidamente e, dependendo do tipo e da duração da utilização, necessitam de ser substituídas oportunamente.

Entre outras, incluem-se as seguintes peças:

- Lâmina de corte ou multilâmina
- Cesta de recolha de relva
- Correia trapezoidal (RM 545 T, RM 545 V, RM 545 VE, RM 545 VM, RM 545 VR)
- Rodapés de proteção
- Bateria (RM 545 VE)

- Correia de acionamento (RM 545 VR)

2. Cumprimento das prescrições deste manual de utilização

A utilização, manutenção e armazenagem do aparelho STIHL devem ser realizadas tão cuidadosamente conforme descrito neste manual de utilização. Todos os danos causados pelo incumprimento das instruções de segurança, de funcionamento e de manutenção são da responsabilidade exclusiva do utilizador.

Isto aplica-se especialmente no caso de:

- alterações no produto não autorizadas pela STIHL.
- Utilização de produtos de serviço não autorizados pela STIHL (para informações sobre lubrificantes, gasolina e óleo do motor, consulte as indicações do fabricante).
- Utilização de ferramentas ou de acessórios não autorizados nem adequados para o aparelho.
- utilização do produto não de acordo com as disposições.
- Utilização do aparelho em eventos desportivos ou concursos.
- danos resultantes da utilização contínua do produto com peças defeituosas.

3. Trabalhos de manutenção

Todos os trabalhos mencionados no capítulo "Manutenção" têm de ser realizados regularmente.

Na medida em que estes trabalhos de manutenção não possam ser realizados pelo próprio utilizador, um distribuidor oficial dever-se-á encarregar da realização dos mesmos.

A STIHL recomenda a realização de trabalhos de manutenção e reparações apenas por um distribuidor oficial STIHL.

Os distribuidores oficiais STIHL beneficiam de ações de formação regulares e dispõem de informações técnicas.

Se estes trabalhos não forem realizados, poderão ocorrer danos, cuja responsabilidade caberá ao utilizador.

Entre estes, incluem-se:

- Danos por corrosão e outros danos em consequência de um armazenamento indevido.
- Danos no aparelho causados pela utilização de peças de reposição de má qualidade.
- Danos causados por uma manutenção não atempada ou insuficiente ou danos causados por trabalhos de manutenção ou de reparação que não tenham sido realizados nas oficinas de distribuidores oficiais.

16. Peças de reposição comuns

Lâmina de corte para RM 545, RM 545 T, RM 545 V, RM 545 VE, RM 545 VR:
6340 702 0100

Multilâmina para RM 545 VM:
6340 702 0120

Parafuso da lâmina:
9008 319 9075

Arruela de aperto:
0000 702 6600



Os elementos de fixação da lâmina de corte (por exemplo, parafuso da lâmina) têm de ser substituídos em caso de substituição ou montagem da lâmina. As peças de reposição podem ser obtidas junto do distribuidor oficial STIHL.

17. Declaração de conformidade

17.1 Declaração de conformidade UE do cortador de relva STIHL RM 545.1, 545.1 T, 545.1 V, 545.1 VE, 545.1 VM, 545.1 VR

STIHL Tirol GmbH
Hans Peter Stihl-Straße 5
6336 Langkampfen
Áustria

declara sob a sua exclusiva responsabilidade que

- Modelo: Cortador de relva
- Marca: STIHL
- Tipo: RM 545.1, RM 545.1 T, RM 545.1 V, RM 545.1 VE, RM 545.1 VM, RM 545.1 VR
- Largura de corte: 43 cm
- Identificação de série: 6340

satisfaz as disposições aplicáveis das diretivas 2000/14/EC, 2006/42/EC, 2014/30/EU e 2011/65/EU e foi desenvolvido e produzido em conformidade com as versões válidas à data da produção das seguintes normas: EN ISO 5395-1, EN ISO 5395-2 e EN 14982.

Entidade nomeada envolvida:
TÜV Rheinland LGA Products GmbH
Tillystraße 2,
90431 Nürnberg, Alemanha

Para determinar o nível de potência acústica medido e garantido, foram respeitados os termos da diretiva 2000/14/EC, anexo VIII.

RM 545.1, RM 545.1 T, RM 545.1 V, RM 545.1 VM, RM 545.1 VR

- Nível de potência acústica medido: 93,0 dB(A)
- Nível de potência acústica garantido: 94 dB(A)

RM 545.1 VE

- Nível de potência acústica medido: 94,0 dB(A)
- Nível de potência acústica garantido: 95 dB(A)

A documentação técnica está guardada junto da STIHL Tirol GmbH.

O ano de fabrico e o número de máquina encontram-se indicados no cortador de relva.

Langkampfen, 19.04.2021

STIHL Tirol GmbH

p. p.

Matthias Fleischer, responsável pela área de Pesquisa e Desenvolvimento

p. p.

Sven Zimmermann, responsável pela área da Qualidade

18. Dados técnicos

RM 545.1, RM 545.1 T, RM 545.1 V, RM 545.1 VE, RM 545.1 VM, RM 545.1 VR:

Identificação de série	6340
Modelo do motor de combustão	Motor de combustão a 4-tempos
Largura de corte	43 cm
Dispositivo de corte	Barra porta-lâminas
Acionamento da barra porta-lâminas	Permanente
Binário de aperto do parafuso da lâmina	60 - 65 Nm
Ø das rodas dianteiras	180 mm
Volume da cesta de recolha de relva	60 l
Comprimento	147 cm
Largura	48 cm
Altura	102 cm

RM 545.1:

Designação de tipo do motor de combustão	STIHL EVC 300
Cilindrada	166 cm ³
Potência nominal à rotação nominal	2,6 - 2800 kW - rpm
Dispositivo de arranque	Arranque por cabo
Depósito de combustível	0,9 l
Rotação da barra porta-lâminas	2800 rpm
Alturas de corte	25 - 80 mm
Ø das rodas traseiras	200 mm
Peso	28 kg

Emissões de ruído

De acordo com 2000/14/EC/S.I. 2001/1701:

Nível de potência acústica garantido	
L _{WA} d	94 dB(A)
Incerteza K _{WA}	1,4 dB(A)

De acordo com EN ISO 5395-2:

Nível de pressão acústica no local de trabalho L _{pA}	80 dB(A)
Incerteza K _{pA}	2 dB(A)

Vibrações na mão/braço

Valor característico de vibração especificado de acordo com EN 12096:

Valor medido a _{hw}	5,30 m/s ²
Incerteza K _{hw}	2,12 m/s ²

Medição conforme EN ISO 5395-2, EN 20643

RM 545.1 T:

Designação de tipo do motor de combustão	STIHL EVC 300
Cilindrada	166 cm ³
Potência nominal à rotação nominal	2,6 - 2800 kW - rpm
Dispositivo de arranque	Arranque por cabo
Depósito de combustível	0,9 l
Rotação da barra porta-lâminas	2800 rpm
Alturas de corte	25 - 80 mm
Ø das rodas traseiras	200 mm
Acionamento das rodas traseiras	1 velocidade
Peso	30 kg

Emissões de ruído

De acordo com 2000/14/EC/S.I. 2001/1701:

Nível de potência acústica garantido	
L _{WA} d	94 dB(A)
Incerteza K _{WA}	1,4 dB(A)

De acordo com EN ISO 5395-2:

Nível de pressão acústica no local de trabalho L _{pA}	80 dB(A)
Incerteza K _{pA}	2 dB(A)

Vibrações na mão/braço

Valor característico de vibração especificado de acordo com EN 12096:

Valor medido a _{hw}	5,30 m/s ²
Incerteza K _{hw}	2,12 m/s ²

Medição conforme EN ISO 5395-2, EN 20643

RM 545.1 V:

Designação de tipo do motor de combustão	STIHL EVC 300
Cilindrada	166 cm ³
Potência nominal à rotação nominal	2,6 - 2800 kW - rpm
Dispositivo de arranque	Arranque por cabo
Depósito de combustível	0,9 l
Rotação da barra porta-lâminas	2800 rpm
Alturas de corte	25 - 80 mm
Ø das rodas traseiras	200 mm
Acionamento das rodas traseiras	Variável
Peso	31 kg

Emissões de ruído

De acordo com 2000/14/EC/S.I. 2001/1701:

Nível de potência acústica garantido	
L _{WA} d	94 dB(A)
Incerteza K _{WA}	1,4 dB(A)

De acordo com EN ISO 5395-2:

Nível de pressão acústica no local de trabalho L _{pA}	80 dB(A)
Incerteza K _{pA}	2 dB(A)

Vibrações na mão/braço

Valor característico de vibração especificado de acordo com EN 12096:

Valor medido a _{hw}	5,30 m/s ²
Incerteza K _{hw}	2,12 m/s ²

Medição conforme EN ISO 5395-2, EN 20643

RM 545.1 VE:

Designação de tipo do motor de combustão	STIHL EVC 300 E
Cilindrada	166 cm ³
Manutenção da bateria de íões de lítio e carregador	consultar o manual de utilização do motor de combustão
Potência nominal à rotação nominal	2,6 - 2800 kW - rpm
Dispositivo de arranque	Arranque elétrico
Depósito de combustível	0,9 l
Rotação da barra porta-lâminas	2800 rpm
Alturas de corte	25 - 80 mm
Ø das rodas traseiras	200 mm
Acionamento das rodas traseiras	Variável
Peso	33 kg

Emissões de ruído

De acordo com 2000/14/EC/S.I. 2001/1701:

Nível de potência acústica garantido	
$L_{WA,d}$	95 dB(A)
Incerteza K_{WA}	1,4 dB(A)

De acordo com EN ISO 5395-2:

Nível de pressão acústica no local de trabalho L_{pA}	81 dB(A)
Incerteza K_{pA}	2 dB(A)

Vibrações na mão/braço

Valor característico de vibração especificado de acordo com EN 12096:

Valor medido a_{hw}	5,00 m/s ²
-----------------------	-----------------------

RM 545.1 VE:

Incerteza K_{hw}	2,50 m/s ²
Medição conforme EN ISO 5395-2, EN 20643	

RM 545.1 VM:

Designação de tipo do motor de combustão	STIHL EVC 300
Cilindrada	166 cm ³
Potência nominal à rotação nominal	2,6 - 2800 kW - rpm
Dispositivo de arranque	Arranque por cabo
Depósito de combustível	0,9 l
Rotação da barra porta-lâminas	2800 rpm
Alturas de corte	25 - 80 mm
Ø das rodas traseiras	200 mm
Acionamento das rodas traseiras	Variável
Peso	31 kg

Emissões de ruído

De acordo com 2000/14/EC/S.I. 2001/1701:

Nível de potência acústica garantido	
$L_{WA,d}$	94 dB(A)
Incerteza K_{WA}	1,4 dB(A)

De acordo com EN ISO 5395-2:

Nível de pressão acústica no local de trabalho L_{pA}	80 dB(A)
Incerteza K_{pA}	2 dB(A)

Vibrações na mão/braço

Valor característico de vibração especificado de acordo com EN 12096:

Valor medido a_{hw}	5,30 m/s ²
-----------------------	-----------------------

RM 545.1 VM:

Incerteza K_{hw}	2,12 m/s ²
Medição conforme EN ISO 5395-2, EN 20643	

RM 545.1 VR:

Designação de tipo do motor de combustão	STIHL EVC 300
Cilindrada	166 cm ³
Potência nominal à rotação nominal	2,6 - 2800 kW - rpm
Dispositivo de arranque	Arranque por cabo
Depósito de combustível	0,9 l
Rotação da barra porta-lâminas	2800 rpm
Alturas de corte	20 - 75 mm
Ø do cilindro traseiro	90 mm
Acionamento do cilindro	Variável
Peso	32 kg

Emissões de ruído

De acordo com 2000/14/EC/S.I. 2001/1701:

Nível de potência acústica garantido	
$L_{WA,d}$	94 dB(A)
Incerteza K_{WA}	1,4 dB(A)

De acordo com EN ISO 5395-2:

Nível de pressão acústica no local de trabalho L_{pA}	80 dB(A)
Incerteza K_{pA}	2 dB(A)

Vibrações na mão/braço

Valor característico de vibração especificado de acordo com EN 12096:

Valor medido a_{hw}	4,20 m/s ²
-----------------------	-----------------------

RM 545.1 VR:

Incerteza K_{hw} 2,10 m/s²
Medição conforme EN ISO 5395-2,
EN 20643

Transporte de baterias de íões de lítio:

RM 545.1 VE: A bateria está sujeita aos requisitos de transporte de mercadorias perigosas. A bateria está classificada como UN 3480 (baterias de íões de lítio) e foi submetida a ensaios segundo a subsecção 38.3 da Parte III do Manual de Ensaios e de Critérios das Nações Unidas.

O utilizador pode levar estas baterias através do transporte rodoviário para o local de utilização do aparelho sem outros suportes.

No caso de transporte aéreo ou marítimo, é necessário respeitar a legislação nacional específica.

Para mais instruções de transporte, consulte <http://www.stihl.com/safety-data-sheets>

18.1 REACH

REACH designa um regulamento da CE sobre registo, avaliação e licença de químicos.

As informações para o cumprimento do Regulamento da REACH (CE) n.º 1907/2006 estão especificadas em www.stihl.com/reach.

19. Localização de falhas

✂ Se necessário, dirija-se a um distribuidor oficial, a STIHL recomenda os distribuidores oficiais STIHL.

📖 Consulte o Manual de utilização do motor de combustão.

Avaria:

O motor de combustão não arranca

Possível causa:

- Arco de paragem do motor não acionado.
- **RM 545 VE:** Bateria descarregada ou avariada
- O depósito não tem combustível; conduta do combustível obstruída.
- O combustível no depósito é de má qualidade, está sujo ou já é velho.
- Filtro de ar sujo.
- O conector da vela de ignição foi retirado da vela de ignição; o cabo de ignição não está bem ligado ao conector.
- A vela de ignição tem fuligem ou está danificada; distância incorreta dos elétrodos.
- O cárter do cortador de relva está entupido.

Solução:

- Pressione o arco de paragem do motor em direção ao guiador e mantenha-o nessa posição. (⇒ 9.2)
- **RM 545 VE:** Carregue ou substitua a bateria. (⇒ 8.6)
- Reabasteça com combustível, limpe a conduta do combustível. ✂
- Utilize sempre combustível de marca novo, gasolina sem chumbo; limpe o carburador. ✂
- Limpe o filtro de ar. ✂
- Introduza o conector da vela de ignição; verifique a ligação entre o cabo de ignição e o conector. ✂
- Limpe ou substitua a vela de ignição; ajuste a distância dos elétrodos. ✂

- Limpe o cárter do cortador de relva, extraindo previamente o conector da vela de ignição e, no caso do **RM 545 VE**, removendo adicionalmente a bateria. (⇒ 12.2)

Avaria:

Dificuldades ao arrancar ou a potência do motor de combustão diminui.

Possível causa:

- O cárter do cortador de relva está entupido.
- Corte da relva com um nível de corte demasiado baixo ou com a velocidade de avanço demasiado elevada em relação à altura de corte.
- Água no depósito de combustível e no carburador; o carburador está entupido.
- Depósito de combustível sujo.
- Filtro de ar sujo.
- Vela de ignição com fuligem.

Solução:

- Limpe o cárter do cortador de relva, extraindo previamente o conector da vela de ignição e, no caso de **RM 545 VE**, removendo adicionalmente a bateria. (⇒ 12.2)
- Ajuste um nível de corte mais elevado ou diminua a velocidade de avanço. (⇒ 8.5)
- Esvazie o depósito de combustível, limpe a conduta de combustível e o carburador. ✂
- Limpe o depósito de combustível. ✂
- Limpe o filtro de ar. ✂
- Limpe a vela de ignição. ✂

Avaria:

Canal de corte entupido

Possível causa:

- A lâmina de corte está gasta,

- Corte de relva demasiado alta ou húmida.

Solução:

- Substitua a lâmina de corte. (⇒ 12.4)
- Adapte a altura de corte e a velocidade de corte às condições de corte. (⇒ 10.), (⇒ 8.5)

Avaria:

Corte de má qualidade, a relva fica amarela

Possível causa:

- A lâmina está embotada ou gasta.
- A velocidade de corte é demasiado elevada em relação à altura de corte.

Solução:

- Afiar ou substituir a lâmina (⇒ 12.6), (⇒ 12.4), ✘
- Reduza a velocidade de corte e/ou selecione a altura de corte correta (não trabalhe na altura de corte mais reduzida). (⇒ 8.5), (⇒ 11.3)

Avaria:

O motor de combustão fica muito quente.

Possível causa:

- Nível de óleo no motor de combustão demasiado reduzido.
- Alhetas de refrigeração sujas.

Solução:

- Mude o óleo do motor. (⇒ 7.6)
- Limpe as alhetas de refrigeração. (⇒ 12.2)

Avaria:

Sem acionamento ao premir o arco do mecanismo de translação

Possível causa:

- O cabo tirante do mecanismo de translação está incorretamente afinado.
- Cabo tirante do mecanismo de translação avariado (por exemplo, dobrado).
- Correia trapezoidal gasta.
- Transmissão avariada

Solução:

- Verifique a afinação do cabo tirante. (⇒ 12.7)
- Substitua o cabo tirante. ✘
- Substitua a correia trapezoidal. ✘
- Substitua a transmissão. ✘

Avaria:

A regulação de velocidade do acionamento variável não funciona

Possível causa:

- Alavanca do acionamento variável movimentada no sentido errado.
- O cabo do acionamento variável está fora do sítio ou avariado (por exemplo, dobrado).

Solução:

- Mova a alavanca do acionamento variável na direção correta. (⇒ 11.3)
- Prenda ou substitua o cabo tirante do acionamento variável. ✘

Avaria:

Fortes vibrações durante o funcionamento.

Possível causa:

- Parafuso da lâmina solto.

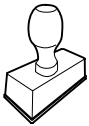
- A lâmina está desequilibrada devido a uma afiação incorreta ou a uma quebra.
- Unidade de corte avariada.
- Fixação do motor de combustão solta.

Solução:

- Aperte o parafuso da lâmina. (⇒ 12.4)
- Afie (equilibre) ou substitua a lâmina. (⇒ 12.5), (⇒ 12.6), ✘
- Verifique e, se necessário, repare a lâmina, o eixo da lâmina e a fixação da lâmina. ✘
- Aperte a fixação do motor de combustão. ✘

20. Plano de manutenção

20.1 Confirmação de entrega

Modelo:	_____
Número de série:	<input type="text"/> <input type="text"/> <input type="text"/> <input type="text"/> <input type="text"/> <input type="text"/> <input type="text"/> <input type="text"/> <input type="text"/> <input type="text"/>
Data:	<input type="text"/> <input type="text"/> <input type="text"/> <input type="text"/> <input type="text"/> <input type="text"/>
	
Próximo serviço de assistência	
Data:	<input type="text"/> <input type="text"/> <input type="text"/> <input type="text"/> <input type="text"/> <input type="text"/>


20.2 Confirmação de assistência



No caso de trabalhos de manutenção, faculte este manual de utilização ao seu distribuidor oficial STIHL.

A realização dos trabalhos de assistência é confirmada nos campos pré-impresos.

 Assistência realizada em

 Data da próxima assistência

Kjære kunde,

vi er glade for at du har valgt STIHL. Vi utvikler og produserer våre produkter i topp kvalitet i samsvar med behovene til våre kunder. Dermed skapes produkter med høy pålitelighet selv ved ekstrem belastning.

STIHL står også for topp kvalitet ved servicen. Vår faghandel sikrer kompetent rådgivning og opplæring, samt omfattende teknisk omsorg.

Vi takker for din tiltro og ønsker deg god fornøyelse med ditt STIHL produkt.

Dr. Nikolas Stihl

**VIKTIG! LESES FØR BRUK OG
OPPBEVARES.**

1. Innholdsfortegnelse

Om denne bruksanvisningen	198	Løsne og feste oppsamleren	208
Generell informasjon	198	Sikkerhetsutstyr	209
Slik leser du denne bruksanvisningen	198	Sikkerhetsanordninger	209
Maskinbeskrivelse	199	Motorstoppbøyle	209
For din egen sikkerhet	199	Informasjon om arbeid	209
Generell informasjon	199	Brukerens arbeidsområde	209
Fylle på drivstoff – håndtering av bensin	200	Gressklipper med plenvalse	209
Batteri og lader	200	Bioklipping	209
Bekledning og utstyr	201	Hvordan bruker jeg bioklippfunksjonen?	210
Transport av maskinen	201	Ta maskinen i bruk	210
Før arbeidet	201	Starte forbrenningsmotoren	210
Under arbeidet	202	Slå av forbrenningsmotoren	210
Vedlikehold og reparasjoner	204	Fremdrift	210
Lagring ved lengre driftsopphold	205	Tømme oppsamleren	211
Kassering	205	Vedlikehold	211
Symbolforklaring	205	Generell informasjon	211
Produktkomponenter	206	Rengjøring	211
Gjøre maskinen klar for bruk	206	Kontrollere knivslitasjen	211
Generell informasjon	206	Demontere og montere kniven	212
Montere styret	206	Kontrollere kniven for ubalanse	212
Montere kabelføringen	206	Slipe klippekniiven	212
Løsne og feste startsnoren	207	Justere vaieren for fremdrift	212
Montere oppsamleren	207	Forbrenningsmotor	212
Drivstoff og motorolje	207	Vedlikeholde batteriet og laderen	213
Betjeningselementer	207	Hjul og gir	213
Generell informasjon	207	Vedlikeholde plenvalsen	213
Betjeningselementer på styret	207	Oppbevaring og vinterlagring	213
Felle ned styret	207	Transport	213
Høydejustering av styret	208	Transport	213
Sentral klippehøydejustering	208	Miljøvern	214
Batteri og lader (RM 545 VE)	208	Minimere slitasjen og unngå skader	214
Nivåindikator	208	Vanlige reservedeler	215
		Produsentens samsvarserklæring	215

Produsentens EU-samsvarserklæring for gressklipper STIHL RM 545.1, 545.1 T, 545.1 V, 545.1 VE, 545.1 VM, 545.1 VR	215
Tekniske data	215
REACH	217
Feilsøking	217
Serviceplan	219
Bekreftelse av overleveringen	219
Servicebekreftelse	219

2. Om denne bruksanvisningen

2.1 Generell informasjon

Denne bruksanvisningen er en **original bruksanvisning** fra produsenten i henhold til EU-direktiv 2006/42/EC.

STIHL arbeider kontinuerlig med å videreutvikle produktutvalget, og vi må av den grunn forbeholde oss retten til forandringer i produktenes form, teknikk og utstyr.

Det kan derfor ikke fremmes krav på grunnlag av informasjon og bilder i denne brosjyren.

I denne bruksanvisningen er det kanskje beskrevet modeller som ikke er tilgjengelig i alle land.

Denne bruksanvisningen er opphavsrettslig beskyttet. Alle rettigheter er forbeholdt, spesielt retten til mangfoldiggjøring, oversettelse og bearbeiding i elektroniske systemer.

2.2 Slik leser du denne bruksanvisningen

Bilder og tekst beskriver bestemte fremgangsmåter.

Alle symbolene som finnes på maskinen, er forklart i denne bruksanvisningen.

Synsretning:

Synsretning ved bruk av "**venstre**" og "**høyre**" i bruksanvisningen: Brukeren står bak maskinen og ser fremover i kjøreretningen.

Kapittelhenvisning:

En pil henviser til aktuelle kapitler og underkapitler som inneholder nærmere forklaring. Eksempelet under viser en henvisning til et kapittel: (⇒ 4.)

Merking av tekstavsnittene:

De beskrevne instruksene kan være utformet som i eksemplene nedenfor.

Fremgangsmåter som krever handling fra brukerens side:

- Løsne skruen (1) med en skrutrekker, og aktiver hendelen (2) ...

Generelle opplister:

- Bruk av produktet i forbindelse med sportsarrangementer eller andre konkurranser

Tekst med ekstra betydning:

Tekstavsnitt med ekstra betydning er merket med et av symbolene som beskrives nedenfor, slik at disse fremheves spesielt i bruksanvisningen:



Fare!

Fare for uhell og alvorlig personskade. En bestemt handlemåte er nødvendig eller må unngås.



Advarsel!

Fare for personskade. En bestemt handlemåte hindrer mulige eller sannsynlige personskader.



Forsiktig!

Mindre skader eller materielle skader kan hindres ved å følge en bestemt handlemåte.



Merknad

Informasjon som hjelper brukeren med å bruke maskinen på en bedre måte og unngå feil bruk.

Tekst med bildereferanse:

Illustrasjonene som forklarer bruken av maskinen, finnes helt foran i bruksanvisningen.

Kamerasymbolet knytter bilder på illustrasjonssidene sammen med tilhørende tekst i bruksanvisningen.



3. Maskinbeskrivelse



- 1 Styreoverdel med reguleringsdeler (⇒ 8.2)
- 2 Styreforsterkning
- 3 Startsnor
- 4 Dreiehåndtak
- 5 Utkastdeksel
- 6 Merkeplate med maskinnummer
- 7 Forbrenningsmotor
- 8 Tennpluggstøpsel
- 9 Bærehåndtak
- 10 Hus
- 11 Skrapelist
- 12 Visning av klippehøyde
- 13 Sentral klippehøydejustering
- 14 Dreiehåndtak for høydejustering for styret
- 15 Oppsamler
- 16 Nivåindikator
- 17 Batteri (RM 545 VE)
- 18 Bioplugg (RM 545 VM)
- 19 Plenvalse (RM 545 VR)

4. For din egen sikkerhet

4.1 Generell informasjon



Sørg for å følge alle sikkerhetsanvisningene når du arbeider med maskinen.



Før maskinen tas i bruk, må bruksanvisningen leses nøye og i sin helhet. Oppbevar bruksanvisningen på et trygt

sted for senere bruk.

Les betjenings- og vedlikeholdsinformasjonen i den separate bruksanvisningen for forbrenningsmotoren.

Disse forholdsreglene er svært viktige for din sikkerhet. Oversikten er imidlertid ikke utfyllende. Bruk alltid sunn fornuft og opptre ansvarlig når du bruker maskinen. Husk at det er brukeren som er ansvarlig hvis det oppstår ulykker som involverer andre personer eller andres eiendom.

Som bruker er det viktig at du gjør deg kjent med betjeningselementene på og bruken av maskinen.

Maskinen skal kun brukes av personer som har lest bruksanvisningen og er fortrolige med hvordan maskinen betjenes. Sørg for å få kyndig og praktisk opplæring før du tar i bruk maskinen for første gang. La forhandleren eller en annen fagkyndig gi deg en innføring i hvordan maskinen håndteres på en trygg måte.

Opplæringen skal særlig ha fokus på sikkerhet og viktigheten av å være forsiktig og konsentrert under arbeid med maskinen.

Selv om du betjener maskinen forskriftsmessig, vil det alltid være noe risiko forbundet med bruken.



Livsfare på grunn av kvelning!

Lek med emballasjen medfører kvelningsfare for barn. Sørg for at barn ikke leker med emballasjen.

Maskinen, inkludert alt tilleggsutstyr, må bare lånes eller gis bort til personer som har grunnleggende kunnskap om denne modellen og bruken av den. Bruksanvisningen er en del av maskinen og skal alltid følge med.

Maskinen skal bare brukes av personer som er opplagte og i god fysisk og psykisk form. Hvis du har helsemessige plager, må du spørre legen om arbeid med maskinen er tilrådelig. Maskinen skal ikke brukes etter inntak av alkohol, narkotiske stoffer eller medikamenter som fører til nedsatt reaksjonsevne.

Forsikre deg om at brukeren er fysisk, sensorisk og psykisk i stand til å betjene og arbeide med maskinen. Brukere med nedsatt fysisk, sensorisk eller psykisk funksjonsevne skal kun bruke gressklipperen under tilsyn eller etter anvisning fra en ansvarlig person.

Forsikre deg om at brukeren er myndig eller får yrkesopplæring under tilsyn iht. nasjonale bestemmelser.

Obs – fare for ulykker!

Gressklipperen skal bare brukes til gressklipping. Annen bruk er ikke tillatt og kan være farlig eller føre til skader på maskinen.

På grunn av faren for skade på brukeren skal gressklipperen blant annet ikke brukes til følgende oppgaver (ufullstendig opplisting):

- klipping av busker og hekker
- klipping av klatreplanter
- klipping av gress på takbeplantninger og i balkongkasser
- kverning og finkutting av tre- og hekkavfall

- rengjøring av gangveier (opsamling, blåsing)
- utjevning av bakken
- transport av gressavfall, unntatt i oppsamleren som er beregnet for det

Av sikkerhetsmessige årsaker er enhver endring på maskinen, med unntak av montering av tilbehør som er godkjent av STIHL, forbudt, og vil føre til at garantien opphører. Kontakt din STIHL forhandler for informasjon om tillatt tilbehør.

Det er strengt forbudt å manipulere maskinen for å øke effekten eller endre turtallet til forbrenningsmotoren eller den elektriske motoren.

Maskinen skal ikke brukes til å transportere gjenstander, dyr eller personer (særlig barn).

Ekstra forsiktighet kreves ved bruk på offentlige anlegg, i parker, på sportsanlegg, gater og i land- og skogbruk.



Obs! Fare for helseskade på grunn av vibrasjoner! For stor belastning i form av vibrasjoner kan føre til skader på nerver og på blodsirkulasjonen, spesielt for personer med problemer med blodsirkulasjonen.

Oppsøk lege hvis det oppstår symptomer som kan ha blitt utløst av vibrasjonsbelastning.

Slike symptomer oppstår hovedsakelig i fingrene, hendene eller håndleddene, og kjennetegnes ved (ufullstendig liste):

- følelsesløshet,
- smerter,
- tap av muskelkraft,
- endringer i hudfargen,
- ubehagelig prikking.

Hold godt fast i styret på de tiltenkte stedene med begge hender under arbeidet, men unngå et krampaktig grep.

Planlegg arbeidstidene for å unngå høye belastninger over en lengre periode.

4.2 Fulle på drivstoff – håndtering av bensin



Livsfare!

Bensin er giftig og svært lettantennelig.

Bensin skal bare oppbevares i godkjente beholdere (bensinkanner). Lokket på tanken og bensinkannen skal alltid skrues på og strammes forskriftsmessig. Defekte lokk skal skiftes ut av sikkerhetsmessige årsaker.

Bensin og andre typer drivstoff skal aldri oppbevares eller avhendes i drikkeflasker eller lignende beholdere som det er fare for at noen kan komme til å drikke av ved en feiltagelse.



Bensin må holdes unna gnister, åpen ild, varmekilder og andre antenneskilder. Røyking forbudt!

Drivstoffylling må skje utendørs, og det er ikke tillatt å røyke under fylling av drivstoff.

Slå av forbrenningsmotoren og la den avkjøles før du fyller drivstoff.

Fyll på bensin før du starter forbrenningsmotoren. Tanklokket må ikke åpnes, og bensin må ikke etterfylles når forbrenningsmotoren er i gang eller når den er varm.

Ikke overfyll drivstofftanken!

For at drivstoffet skal ha nok plass til å utvide seg må du aldri fylle på drivstofftanken utover den nedre kanten til påfyllingsstussen.

Følg tilleggsanvisningene i bruksanvisningen for forbrenningsmotoren.



Hvis bensin renner over, må du ikke starte forbrenningsmotoren før du har rengjort overflaten der det er sølt bensin. Vent til bensinen er fordampet (tørk bort eventuelle bensinrester) før du forsøker å starte motoren.

Tørk alltid opp drivstoffsøl.

Skift klær hvis du har fått bensin på klærne.

Maskinen må ikke oppbevares inne i en bygning når det er bensin på tanken. Bensindamp som oppstår, kan komme i kontakt med åpen ild eller gnister og antennes.

I tilfelle du må tømme tanken, må dette gjøres utendørs.

4.3 Batteri og lader

Følg bruksanvisningen for forbrenningsmotoren, og ta vare på den. I denne bruksanvisningen beskrives det hvordan batteriet og laderen brukes på en trygg måte.

Bruk kun originalt batteri og original lader.

Ikke utsett batteriet og laderen for regn og fuktighet, og de skal ikke falle i bakken.

Bruk kun et uskadet batteri uten deformering og en uskadet lader. Kontroller spesielt laderens strømledning. Bruk aldri en lader med skadet strømledning.

Ta ikke fra hverandre eller forsøk å reparere batteriet eller laderen. Et defekt batteri eller en defekt lader skal skiftes ut.

Laderen skal kun kobles til en strømforsyning som har jordfeilbeskyttelse med aktiveringsstrøm på maksimalt 30 mA. Ta kontakt med en elektriker hvis du ønsker mer informasjon.

Unngå kontakt mellom brukte batterier og metallgjenstander (f.eks. spikere, mynter, smykker). Kortslett aldri batteripolene, og ikke bruk transportbeholder av metall.

Ved feil bruk kan det lekke væske fra batteriet – unngå kontakt med denne! Skyll med vann ved utilsiktet kontakt. Hvis denne væsken kommer i kontakt med øynene, skal du i tillegg rådføre deg med lege. Batterivæske kan gi hudirritasjon, brann- og etseskader.

Se <http://www.stihl.com/safety-data-sheets> for mer sikkerhetsinformasjon.

4.4 Bekledning og utstyr



Bruk alltid solide sko med såler med god gripeevne under arbeidet. Gå aldri barbert eller med sandaler når du arbeider.



Når maskinen vedlikeholdes, rengjøres eller transporteres, skal du også bruke solide hansker, og langt hår må knyttes og holdes vekke (hodetørkle, lue osv.).



Bruk egnede beskyttelsesbriller ved sliping av klippekniiven!

Maskinen skal bare brukes av personer med langbukser og klær som sitter nært mot kroppen.

Bruk aldri løse klær som kan sette seg fast i bevegelige deler (betjeningshendler), heller aldri smykker, slips og sjal.



Det genereres støy under arbeidet. Støyen kan skade hørselen.

Bruk hørselsvern.

4.5 Transport av maskinen

Bruk alltid hansker under arbeidet, slik at du unngår å skade deg på skarpe kanter og varme deler.

Ikke transporter maskinen mens forbrenningsmotoren er i gang. Før transport må du slå av forbrenningsmotoren, vente til knivene er stanset og trekke ut tennpluggstøpset.

Maskinen skal kun transporteres med avkjølt forbrenningsmotor og uten drivstoff.

Bruk egnet lasteutstyr (lasterampe, løfteanordninger).

Sikre maskinen og tilhørende deler (f.eks. oppsamler) på lasteflaten med festemidler som er sterke nok og egner seg til oppgaven (stropper, tau osv.).

Unngå kontakt med klippekniiven ved løfting og bæring.

Les spesielt informasjonen i kapitlet "Transport." Der oppgis det hvordan maskinen skal løftes og bindes fast. (⇒ 13.)

Følg regionale forskrifter ved transport av maskinen, spesielt med hensyn til lastsikring og transport av gjenstander på lasteflater.

Batteriet skal ikke oppbevares i bilen, og ubrukte batterier skal beskyttes mot direkte sollys.

Litium-ion-batterier må håndteres spesielt forsiktig ved transport. Pass særlig på at det ikke er fare for kortslutning. Transporter batteriet enten i uskadet originalemballasje eller i en egnet transportbeholder som ikke er av metall.

4.6 Før arbeidet

Sørg for at maskinen bare betjenes av personer som har lest bruksanvisningen.

Fjern emballasjen og transportsikringene før du tar i bruk maskinen for første gang.

Før idriftsettelse av maskinen må du teste om drivstoffsystemet er tett, særlig de synlige delene som f.eks. tanken, tanklokket og slangeforbindelsene. Ikke start motoren hvis systemet er utett – **brannfare!**

Maskinen må i så tilfelle repareres av fagfolk før idriftsettelse.

Overhold de lokale forskriftene for når på døgnet hageredskaper med forbrenningsmotor eller elektrisk motor kan brukes.

Se over hele området som skal bearbeides, og fjern steiner, pinner, metalltråder og andre gjenstander som kan slynges opp foran maskinen. Det er lett å overse hindringer (f.eks. trestubber og røtter) i høyt gress.

Før du begynner arbeidet med maskinen, bør du derfor merke alle gjenstander (hindringer) som er skjult i gresset, og som ikke lar seg fjerne.

Skift ut eventuelle slitte eller defekte deler før du bruker maskinen. Informasjon om farer og advarsler som er blitt uleselig på maskinen, må skiftes ut. Du får nye klistremerker og alle andre reservedeler hos din STIHL forhandler.

Kontroller at tennpluggen sitter godt i tennpluggstøpslet før du begynner å bruke maskinen.

Sørg for at maskinen er i driftssikker stand før du bruker den. Kontroller før hver bruk:

- at maskinen er i forskriftsmessig montert stand.
- at klippeverktøyet og den komplette klippeenheten (klippekniv, festeelementer, klippeaggregat) er i feilfri stand. Det er spesielt viktig å kontrollere knivfestet og knivslitasjen, samt se etter skader (hakk eller riper). (⇒ 12.3)
- at tanklokket er forskriftsmessig skrudd på.
- at tanken, delene som bidrar til drivstoffilførselen, samt tanklokket er i feilfri stand.
- at sikkerhetsanordningene (f.eks. motorstoppbøylen, utkastdekselet, huset, styret, beskyttelsesgitteret) er i feilfri stand og fungerer forskriftsmessig.
- at batteriet (**RM 545 VE**) ikke er skadet eller deformert.
- at oppsamleren er fullstendig montert og uskadet. Ikke bruk oppsamleren hvis den er skadet.

- at låseskruen på oljepåfyllingslokket er riktig skrudd på.

Sørg for at alle nødvendige arbeider utføres, enten av deg eller forhandleren. STIHL anbefaler STIHL forhandleren.

4.7 Under arbeidet



Se til at ingen oppholder seg i fareområdet! Ikke bruk maskinen når dyr eller personer (spesielt barn) oppholder seg i fareområdet.

Koblings- og sikkerhetsinnretningene som er montert på maskinen, skal ikke fjernes eller omgås. Det er spesielt viktig at motorstoppbøylen ikke festes til styret (f.eks. bindes fast).



Obs! Fare for personskade!
Hold aldri hender eller føtter inntil eller under roterende deler. Ta aldri i kniven mens den roterer. Ikke stå foran utkaståpningen.

Sikkerhetsavstanden mellom styret og maskinen må alltid overholdes. Styret skal alltid være forskriftsmessig montert, og får ikke endres på. Maskinen må aldri tas i bruk med nedfelt styre.

Ingen gjenstander må festes på styret (f.eks. arbeidsklær).

Arbeid bare i dagslys eller med god kunstig belysning.

Arbeid ikke med maskinen ved regn eller tordenvær, spesielt ikke hvis det er fare for lynnedslag.

Fuktig og glatt underlag gjør at faren for ulykker øker.

Vær forsiktig under arbeidet slik at du ikke glir. Unngå om mulig å bruke maskinen på fuktig underlag.

Eksos:



Livsfare på grunn av forgiftning!

Stans arbeidet umiddelbart hvis du føler deg uvel, har hodesmerter, synsforstyrrelser (f.eks. hvis synsfeltet blir mindre), hørselsproblemer, blir svimmel eller merker at konsentrasjonsevnen er svekket. Disse symptomene kan blant annet skyldes høy eksoskonsentrasjon.



Det dannes giftige eksosgasser straks forbrenningsmotoren er i gang. Disse gassene inneholder giftig karbonmonoksid, en gass uten farge og lukt, og andre skadestoffer. Du må aldri la forbrenningsmotoren gå i lukkede eller dårlig ventilerte rom.

Starte:

Vær svært forsiktig når du starter maskinen – følg anvisningene i kapitlet "Ta i bruk maskinen" (⇒ 11.). Start i samsvar med disse anvisningene reduserer faren for personskader.

Fare for personskade!

Når startsnoren går raskt tilbake, trekkes hånd og arm raskere mot forbrenningsmotoren enn startsnoren kan slippes. Dette tilbakeslaget kan føre til benbrudd, klemskader og forstuinger.

Pass alltid på ved start at du står med føttene i god avstand fra klippeverktøyet.

Pass på at maskinen ikke velter når du starter den.

Når motoren startes, skal ikke bøylen for fremdrift betjenes.

Ikke start forbrenningsmotoren hvis utkastkanalen ikke er dekt av utkastdekselet eller oppsamleren. Gjenstander kan bli slynget ut og gi alvorlige personskader.

Klipping i skråninger:

Skråninger skal alltid klippes i tverrgående retning, aldri på langs.

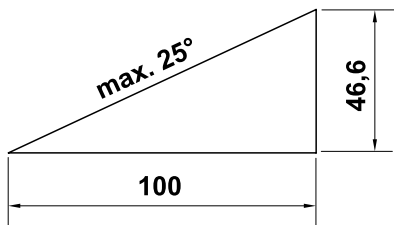
Hvis brukeren mister kontroll over maskinen ved klipping på langs, kan vedkommende få den aktive gressklipperen over seg.

Vær spesielt forsiktig når du endrer retning i skråninger.

Sørg for god stabilitet når du arbeider i skråninger, og unngå å arbeide i svært bratte skråninger.

Av sikkerhetsmessige årsaker skal ikke maskinen brukes i skråninger med stigning på mer enn 25° (46,6 %). **Fare for personskader!**

25° skråning tilsvarer en vertikal stigning på 46,6 cm ved 100 cm horisontal lengde.



For å sikre tilstrekkelig smøring av forbrenningsmotoren må også anvisningene i forbrenningsmotorens bruksanvisning følges ved arbeid i skråninger.

Bruk:



Fare for personskader!

Hold aldri hender eller føtter under, over eller ved roterende deler.



Du må ikke forsøke å inspisere knivene mens gressklipperen arbeider. Du må aldri åpne utkastdekselet og/eller ta av oppsamleren mens klippekniven går. Den roterende kniven kan forårsake personskader.

Gå langsomt når du bruker maskinen – ikke løp mens du arbeider med maskinen. Ved høy hastighet under arbeidet øker faren for skade ved at du snubler, sklir osv.

Vær spesielt forsiktig når du snur maskinen eller drar den mot deg.

Det er lett å snuble!

Vær spesielt forsiktig når du bruker maskinen i nærheten av nedoverbakker, kanter i terrenget, grøfter og dammer. Pass spesielt på at du holder tilstrekkelig avstand til slike fareområder.

Vær oppmerksom på objekter som eventuelt er skjult i gressrotsonen (vanningsanlegg, påler, vannventiler, fundamenter, strømledninger osv.). Kjør aldri over slike objekter.



STOP

Vær oppmerksom på at klippeverktøyet roterer i noen sekunder etter at motoren er slått av.

I følgende tilfeller slår du av forbrenningsmotoren, venter til arbeidsverktøyet har stanset, trekker ut tennpluggstøpset og tar i tillegg ut batteriet (på **RM 545 VE**):

- Når du setter fra deg maskinen, eller når den skal stå uten tilsyn.

- Før du fyller på drivstoff. La forbrenningsmotoren avkjøles før du fyller drivstoff.

Brannfare!

- Før du fjerner blokkeringer eller tilstoppinger i utkastkanalen.
- Før du løfter eller bærer maskinen.
- Før du transporterer maskinen.
- Før det utføres arbeider på klippekniven.
- Før du ser over eller rengjør maskinen og før det skal utføres andre arbeider på den (f.eks. nedfelling av styret).
- Hvis du har kommet borti en gjenstand, eller hvis gressklipperen vibrerer mer enn vanlig. I slike tilfeller må du undersøke maskinen og spesielt klippeenheten (kniv, knivaksel og knivfeste) for skader, og få utført eventuelle nødvendige reparasjoner før du tar i bruk maskinen igjen.



Fare for personskade!

Sterke vibrasjoner er vanligvis tegn på feil.

Ikke bruk gressklipperen hvis veivakselen eller klippekniven er skadet eller bøyd.

Kontakt en fagperson (STIHL anbefaler STIHL forhandleren) for å få utført eventuelle nødvendige reparasjoner du ikke føler deg kvalifisert til å utføre selv.

Slå av forbrenningsmotoren

- når du skyver maskinen fra eller til området den skal brukes på.
- før du skyver maskinen på en flate der det ikke er gress.
- før du åpner utkastdekselet eller tar av oppsamleren.

- når maskinen skal vippes for transport.
- før du stiller inn klippehøyden.

4.8 Vedlikehold og reparasjoner

Gjør følgende før du går i gang med rengjørings-, justerings-, reparasjons- og vedlikeholdsarbeider:

- Parker maskinen på et fast og jevnt underlag.
- Slå av forbrenningsmotoren, og la den kjøle seg ned.
- Trekk ut tennpluggstøpselet.



Obs – fare for personskade!

Sørg for avstand mellom tennpluggstøpselet og tennpluggen. En utilsiktet tenningsgnist kan føre til brann eller elektrisk støt. En utilsiktet kontakt mellom tennpluggen og tennpluggstøpselet kan føre til uønsket start av forbrenningsmotoren.

RM 545 VE: Ta også ut batteriet.



Klippekniven kan forårsake personskader!

Når du drar i startsnoren, begynner arbeidsverktøyet å dreie. Pass på at du alltid har god avstand til klippekniven, særlig med føtter og ben, når du drar i startsnoren.

La maskinen kjøle seg ned før du utfører arbeider på forbrenningsmotor, eksosrør og lyddemper. Temperaturen kan komme opp i mer enn 80 °C. **Fare for brannskade!**

Unngå å søle med motoroljen eller få den på huden. Direkte hudkontakt kan være skadelig. STIHL anbefaler at du lar en STIHL forhandler ta seg av å fylle på / skifte motorolje for deg.

Rengjøring:

Hele maskinen må rengjøres grundig etter hver bruk. (⇒ 12.2)

Før du plasserer maskinen i rengjøringsstilling, skal du tømme drivstofftanken (f.eks. ved å kjøre den tom).

Bruk en trepinne til å løsne gress som har satt seg fast. Rengjør undersiden av gressklipperen med børste og vann.

Maskinen skal aldri rengjøres med høytrykksvasker eller under rennende vann (f.eks. med en hageslange). Ikke bruk sterke rengjøringsmidler. Disse kan skade plast- og metaldeler og dermed redusere sikkerheten til din STIHL maskin.

For å unngå brannfare er det viktig at området rundt kjøleluftåpningene holdes fritt for f.eks. gress, strå, mose, løv og fett.

Vedlikeholdsarbeider:

Bare vedlikeholdsarbeider som er beskrevet i denne bruksanvisningen, kan utføres av brukeren. Alle andre arbeider skal utføres av en forhandler. Kontakt **alltid** forhandleren hvis du mangler nødvendig informasjon eller hjelpemidler.

STIHL anbefaler at alt vedlikeholdsarbeid og alle reparasjoner utføres hos en STIHL forhandler.

I tillegg til jevnlig tilbud om opplæring, får STIHL forhandlerne regelmessig tilsendt teknisk informasjon.

Bruk bare verktøy, tilbehør eller tilleggsutstyr som er godkjent for denne maskinen av STIHL, eller som korresponderer i teknisk utførelse. I motsatt fall kan det oppstå uhell som medfører personskader eller skader på maskinen. Kontakt forhandleren hvis du har spørsmål.

Originalt verktøy, tilbehør og originale reservedeler fra STIHL har egenskaper som gjør dem optimalt egnet for maskinen og kravene som brukeren stiller. Originale STIHL reservedeler kjennes igjen på STIHL reservedelsnummeret, STIHL logoen og eventuelt STIHL reservedelsnummeret. På små deler kan også symbolet stå alene.

Av sikkerhetsmessige årsaker skal komponenter i drivstofftilførselen (drivstoffrør, drivstoffventil, drivstofftank, tanklokk, koblinger osv.) jevnlig undersøkes for skader og lekkasje og ved behov skiftes ut hos en forhandler (STIHL anbefaler at du kontakter STIHL forhandleren).

Sørg for at advarsels- og merknadsklistremerker alltid er rene og lesbare. Bestill nye originale klistremerker hos STIHL forhandleren hvis klistremerker skades eller blir borte. Hvis en komponent skiftes ut med en ny del, må du passe på at samme klistremerker settes på den nye delen.

Bruk tykke arbeidshansker og vær svært forsiktig når du arbeider med klippeenheten.

Sørg for at alle muttere, bolter og skruer, spesielt knivskruen, sitter godt, slik at gressklipperen er i driftsmessig sikker stand.

Skift ut skadede lydpotter og beskyttelsesplater.

Kontroller hele maskinen og oppsamleren regelmessig med tanke på slitasje og skader. Dette er spesielt viktig når maskinen ikke skal brukes på en stund (f.eks. når den skal settes bort for vinteren). Skift ut slitte eller skadede deler, slik at maskinen alltid er i driftssikker stand.

Det er ikke tillatt å endre forbrenningsmotorens grunninnstilling. Unngå å la motoren gå med for høyt turtall.

Hvis det ble fjernet deler eller beskyttelsesinnretninger i forbindelse med vedlikeholdsarbeidet, må disse straks settes tilbake på forskriftsmessig vis når arbeidet er utført.

4.9 Lagring ved lengre driftsopphold

La forbrenningsmotoren avkjøles før du parkerer maskinen i et lukket rom.

Oppbevar maskinen og drivstoffkannen i et låsbart rom med god ventilasjon. Obs! Pass på at drivstofftanken i maskinen er tom.

Sørg for at maskinen er utilgjengelig for uvedkommende (f.eks. barn).

Maskinen skal aldri oppbevares inne i en bygning når det er bensin på tanken. Bensindampen som oppstår, kan komme i kontakt med åpen ild eller gnister og antennes.

Hvis tanken skal tømmes, f.eks. før den settes bort for vinteren, skal dette gjøres utendørs (f.eks. ved å la motoren gå).

Rengjør maskinen grundig når den ikke skal brukes på lengre tid (f.eks. når den skal settes bort for vinteren).

Husk å fjerne tennpluggstøpset når maskinen ikke skal brukes på en stund.

RM 545 VE: Før maskinen settes bort, skal batteriet tas ut og oppbevares tilgjengelig for uvedkommende (f.eks. barn).

Sørg for at maskinen er i driftssikker stand når du setter den til lagring.

La maskinen avkjøles helt før du dekker den til.

4.10 Kassering

Avfallsprodukter som spillolje eller drivstoff, brukte smøremidler, filter, batterier og lignende slitedeler kan skade mennesker, dyr og miljø og må derfor kasseres på forskriftsmessig måte.

Kontakt nærmeste resirkuleringsstasjon eller forhandleren hvis du er usikker på hvordan avfallsproduktene skal kasseres. STIHL anbefaler at du kontakter STIHL forhandleren.

Sørg for at maskinen kasseres forskriftsmessig når den ikke lenger skal brukes. Sørg for å gjøre maskinen ubrukelig før kassering. For å unngå ulykker er det særlig viktig at du fjerner tenningskabelen, tømmer tanken og taper ut motoroljen.

Batteriet skal kasseres separat fra maskinen. Sørg for at batteriet kasseres på en trygg og miljøvennlig måte.

Klippekniven kan forårsake personskader!

Selv om gressklipperen ikke lenger er i bruk og skal kasseres, må den ikke stå uten tilsyn, tilgjengelig for uvedkommende. Sørg for å oppbevare maskinen og spesielt klippekniven utilgjengelig for barn.

5. Symbolforklaring



Obs!
Les bruksanvisningen og sikkerhetsforskriftene før bruk.



Fare for personskader!
Se til at ingen oppholder seg i fareområdet.



Obs!
Hold hender og føtter unna knivene.

Trekk ut tennpluggstøpset før du utfører arbeid på klippeverktøyet, og før du utfører vedlikeholds- og rengjøringsarbeider.



RM 545, RM 545 T, RM 545 V, RM 545 VM, RM 545 VR:
Starte forbrenningsmotoren



RM 545, RM 545 T, RM 545 V, RM 545 VM, RM 545 VR:
Slå av forbrenningsmotoren



RM 545 VE:

START: Sett inn batteriet, start forbrenningsmotoren
STOPP: Slå av forbrenningsmotoren



RM 545 T, RM 545 V,
RM 545 VE, RM 545 VM,
RM 545 VR:
Slå på fremdriften



RM 545 V, RM 545 VE,
RM 545 VM, RM 545 VR:
Stille inn kjørehastigheten

Langsom – skyv hendelen for Vario-drift fremover



Rask – trekk hendelen for Vario-drift bakover



6. Produktkomponenter



Nr.	Betegnelse	Ant.
A	Basisenhet	1
B	Oppsamlerunderdel	1
C	Oppsamleroverdel	1
D	Bolt	2

Nr.	Betegnelse	Ant.
E	Kabelføring (RM 545, RM 545 T)	2 1)
F	Strekkavlastning (RM 545, RM 545 T)	2 1)
G	Rund flathodet skrue	2
H	Dreiehåndtak	2
I	Styrehylse	2
J	Batteri (RM 545 VE)	1
K	Lader (RM 545 VE)	1
–	Bruksanvisning	1
–	Bruksanvisning Forbrenningsmotor	1

7. Gjøre maskinen klar for bruk

7.1 Generell informasjon



Fare for personskade

Les og følg sikkerhetsanvisningene i kapitlet "For din sikkerhet". (⇒ 4.)

- Maskinen skal stå på et horisontalt, jevnt og fast underlag ved utføring av alle de beskrevne arbeidsoppgavene.

7.2 Montere styret

Sette på styrehylsene:



- Sett styrehylsene (I) på styret (1). Plasser firkanthullet på innsiden av styret. Hullene i styret og firkanthullet i styrehylsen må stemme overens.

Montere styret:

- Fest styret (1) på begge styreunderdelene (2).

- Stikk de runde flathodede skruene (G) innenfra og ut gjennom hullene, og skru dem fast med dreiehåndtakene (H).

1 Montere strekkavlastningen på venstre side:



Strekkavlastningen (F) må kun monteres som vist på bildet. Vaierne må føres under styret. Løsne eventuelt på dreiehåndtaket (H) før monteringen.

- Legg alle vaiere og ledninger i strekkavlastningen (F).
- Trø strekkavlastningen først i det øverste hullet (3) på styreunderdelen.
- La deretter strekkavlastningen gripe inn i den nedre slissen (4) på styreunderdelen.

2 Montere strekkavlastningen på høyre side:



RM 545, RM 545 T:

Det er ingen vaiere på høyre side av styret, derfor bortfaller strekkavlastningen på høyre side.

- Monteringen av strekkavlastningen (F) på høyre side skjer på samme måte som på venstre side.

7.3 Montere kabelføringen



- Legg kabelføringen (E) i utsparingene på huset (1), og drei den mot styreoverdelen.
- Legg alle ledninger eller vaiere i kabelføringen.
- La kabelføringen gå i inngrep i de to hullene som er beregnet for denne, ved å trykke lett.

7.4 Løsne og feste startsnoren



RM 545 VE: Forbrenningsmotoren har ikke startsnor.

- Før du fester og løsner startsnoren, trekker du ut tennpluggstøpselet på forbrenningsmotoren – sett det inn igjen ved behov.

Feste:

- Trykk motorstoppbøylen (1) mot styret, og hold den der.
- Trekk startsnoren (2) langsomt ut, og hold. Slipp motorstoppbøylen.
- Fest startsnoren (2) i snorføringen (3).

Løsne:

- Løsne startsnoren (2) fra snorføringen (3), og før den langsomt tilbake.

7.5 Montere oppsamleren



- Sett oppsamleroverdelen (C) på oppsamlerunderdelen (B).
- Trykk boltene (D) gjennom åpningene for disse innenfra.
- Fest oppsamleroverdelen med et lett trykk på oppsamlerunderdelen.
- Fest oppsamleren. (⇒ 8.8)

7.6 Drivstoff og motorolje



Unngå skader på maskinen!

Fyll på olje før du starter motoren for første gang. Bruk en egnet påfyllingstrakt når du fyller på motorolje eller drivstoff.

Motorolje:



Se bruksanvisningen for forbrenningsmotoren for mer informasjon om anbefalt motorolje og oljepåfyllingsmengde. Sjekk oljenivået regelmessig (se bruksanvisningen for forbrenningsmotoren). Unngå for høyt eller for lavt oljenivå. Fare for motorskade! Skru på lokket for motoroljen og kontroller at det er tett før du tar i bruk forbrenningsmotoren.

Drivstoff:

Anbefaling: kvalitetsdrivstoff, blyfri bensin.



Se bruksanvisningen for forbrenningsmotoren for mer informasjon om anbefalt drivstoffkvalitet (oktan).

8. Betjeningslementer

8.1 Generell informasjon



Fare for personskade

Les og følg sikkerhetsanvisningene i kapitlet "For din sikkerhet". (⇒ 4.)

- Maskinen skal stå på et horisontalt, jevnt og fast underlag ved utføring av alle de beskrevne arbeidsoppgavene.

8.2 Betjeningslementer på styret



- 1 Motorstoppbøyle**
- 2 Fremtdriftsbøyle**
(RM 545 T, RM 545 V, RM 545 VE, RM 545 VM, RM 545 VR)
- 3 Hendel for Vario-drift**
(RM 545 V, RM 545 VE, RM 545 VM, RM 545 VR)
- 4 Startknapp**
(RM 545 VE)

8.3 Felle ned styret



Klemfare!

Styreoverdelen kan klappe sammen når dreiehåndtakene løsnes. Hold derfor øverst på styreoverdelen med én hånd mens du skrur ut dreiehåndtakene.

- Løsne startsnoren. (⇒ 7.4)

Transportstilling – for plassbesparende transport og oppbevaring:

- Løsne dreiehåndtakene (1) til de roterer fritt.
Fri rotering hindrer at dreiehåndtakene løsner helt fra skruene (unngår at de blir borte).
- Fell sammen styreoverdelen (2), og la den ligge på maskinen.

Arbeidsposisjon – for arbeid med maskinen:

- Hold styreoverdelen (2) med én hånd, og fell den bakover.
- Skru fast dreiehåndtakene (1).

8.4 Høydejustering av styret



Styret (1) kan festes i **3** posisjoner:

I lavt

II middels

III høyt

- Løsne dreiehåndtaket for høydejustering av styret (2) ved å dreie mot urviseren (ca. fem omdreininger).
- Hold styret (1) med begge hendene, og sett det i ønsket posisjon ved å bevege det opp eller ned. Pass på at innstillingen av styret blir identisk på venstre og høyre side.
- Skru fast dreiehåndtaket for høydejustering av styret (2) igjen med urviseren.

8.5 Sentral klippehøydejustering



**RM 545, RM 545 T, RM 545 V,
RM 545 VE, RM 545 VM:**

7 forskjellige klippehøyder kan stilles inn.

Trinn 1: **25 mm**

Trinn 7: **80 mm**

RM 545 VR:

6 forskjellige klippehøyder kan stilles inn.

Trinn 1: **20 mm**

Trinn 6: **75 mm**


- Reguleringshendelen (1) for høydejusteringen er plassert på venstre side av maskinen (se bildet).

- Hold maskinen i håndtaket (2), og trekk reguleringshendelen (1) opp og hold den der for å frigjøre sperremekanismen. Still inn ønsket klippehøyde ved å bevege maskinen opp eller ned.
- Du kan se klippehøyden på klippehøydeindikatoren (3).
- Slipp reguleringshendelen (1) igjen, og la høydereguleringen gå i inngrep.

8.6 Batteri og lader (RM 545 VE)



Gressklipperen **RM 545 VE** er utstyrt med en elektrisk starter. Et litium-ion-batteri fungerer som startbatteri. Bruken av batteriet og laderen er beskrevet i bruksanvisningen som følger med forbrenningsmotoren.

 Batteriet skal kun lades med den medfølgende laderen. Batteriet lades ikke ved bruk av gressklipperen. Trykk på knappen (1) på batteriet for å kontrollere ladetilstanden.

Første gangs bruk:

- Åpne beskyttelsehetten (2) på batteriet.
- Koble laderen (K) til strømmettet, og lad batteriet (J) helt opp.

Ta ut og sett inn batteriet:

- Trykk på frigjøringen (3), ta batteriet (J) sideveis opp og ut av forbrenningsmotoren og sett det inn igjen i omvendt retning.

8.7 Nivåindikator



Luftstrømmen som kniven genererer, hever nivåindikatoren (1). Når oppsamleren er full, stopper luftstrømmen. Ved for lite luftstrøm går nivåindikatoren (1) tilbake til hviletilstand. Dette er tegn på at oppsamleren må tømmes.

Nivåindikatorens funksjon er uten begrensninger kun ved optimal luftstrøm. Ytre faktorer som vått, tett eller høyt gress, lave klippehøyder, forurensning eller lignende kan påvirke luftstrømmen og nivåindikatorens funksjon.


Oppsamleren fylles på

Oppsamleren er fylt

- Tøm oppsamleren når den er full (⇒ 11.4).

8.8 Løsne og feste oppsamleren



 Hvis maskinen har bioklipputstyr, må biopluggen tas ut av utkastkanalen før oppsamleren festes. (⇒ 10.3)

Feste:

- Åpne utkastdekselet (1) og hold det oppe.
- Oppsamleren (2) festes med utsparingene (3) på festet (4) i maskinen.
- Lukk utkastdekselet (1) igjen for hånd.

Løsne:

- Åpne utkastdekselet (1) og hold det oppe.
- Løft oppsamleren (2) opp, løsne den fra festet (4) og ta den ut.

- Lukk utkastdekselet (1) igjen for hånd.

9. Sikkerhetsutstyr

Maskinen har flere anordninger som gjør den sikker å bruke og beskytter mot feil bruk.



Fare for personskade!

Ikke bruk maskinen hvis det konstateres feil på en av sikkerhetsanordningene. Kontakt en forhandler. STIHL anbefaler STIHL forhandleren.

9.1 Sikkerhetsanordninger

Gressklipperen er utstyrt med sikkerhetsanordninger som skal hindre utilsiktet kontakt med klippekniven og klippematerialet/gressavfallet som kastes ut.

Dette innbefatter huset, utkastdekselet, oppsamleren og det forskriftsmessig monterte styret.

9.2 Motorstoppbøyle



Gressklipperen er utstyrt med en motorstoppinnretning.

Når forbrenningsmotoren er i drift, kan den stoppes ved å slippe motorstoppbøyle (1). Forbrenningsmotoren og kniven stanser i løpet av 3 sekunder.



Fare for personskade!

Hvis det tar lengre tid før kniven stopper, skal maskinen tas ut av drift og leveres inn hos en forhandler.

Måling av utkoblingsforsinkelsen

Når forbrenningsmotoren er startet, roterer kniven, og en hvinende lyd kan høres. Utkoblingsforsinkelsen tilsvarer varigheten på den hvinende lyden etter at forbrenningsmotoren er slått av. Den kan måles med en stoppeklokke.

10. Informasjon om arbeid

Du får en pen og tett gressplen

- ved å klippe med lav kjørehastighet.
- ved å klippe ofte og holde gresset kort.
- ved ikke å klippe gresset for kort ved tørt og varmt vær, siden plenen kan bli svidd av solen og bli stygg.
- ved å klippe med skarp klippekniv – husk derfor å slipe klippekniven jevnlig (hos forhandler).
- ved regelmessig å endre klipperetning.

10.1 Brukerens arbeidsområde



- Brukeren må av sikkerhetsgrunner alltid oppholde seg i arbeidsområdet bak styret når forbrenningsmotoren startes og mens den kjører. Sikkerhetsavstanden mellom styret og maskinen må alltid overholdes.
- Gressklipperen skal kun brukes av én person om gangen. Se til at ingen oppholder seg i fareområdet. (⇒ 4.)

10.2 Gressklipper med plenvalse



Modellen **RM 545 VR** er utstyrt med en todelt drivvalse på bakakselen.

Denne gjør det mulig å klippe nøyaktig langs kanter eller rundt planter. Dessuten glettes gresset i kjøreretningen, og plenen får et typisk stripemønster.

10.3 Bioklipping



Bioklipperen **RM 545 VM** er utstyrt med en spesiell multikniv, og bioplugg er allerede montert.



Fare for personskade!

Slå av forbrenningsmotoren og trekk ut tennpluggstøpselet før du utfører arbeidet på biopluggen.

Sette inn biopluggen

Biopluggen (1) må monteres før maskinen kan brukes som bioklipper:

- Åpne utkastdekselet, og hold det oppe.
- Sett biopluggen (1) inn i utkastkanalen, og fest den på huset ved å trykke ovenfra til de to festeknastene (2) klikker hørbart på plass.
- Lukk utkastdekselet.

Ta ut biopluggen

Biopluggen (1) må tas ut når maskinen skal brukes som gressklipper med bakutkast eller gressoppsamler (med egnet oppsamler):

- Åpne utkastdekselet, og hold det oppe.
- Trekk festeklaffen (4) opp, og løft biopluggen (1) skrått oppover og ut av utkastkanalen.
- Lukk utkastdekselet (gressklipper med bakutkast), eller fest oppsamleren og lukk utkastdekselet (gressoppsamler).

10.4 Hvordan bruker jeg bioklippfunksjonen?

Ved bioklipping velger du en klippehøyde mellom **4 og 7**, siden det gir det beste resultatet.

Hvis klippehøyden er mindre, kan gressklipperhuset tilstoppes, og klippekniven kan blokkeres.

Arbeidshastighet og klippehøyde for bioklipping velges slik at multikniven kan finklippe gresset optimalt og man oppnår en jevn og pen gressplen.

Hvis gresset er høyt, bør det klippes i flere omganger og med høyere klippehøydeinnstilling.

Bioklipping bør ikke utføres ved for høyt og fuktig gress.

11. Ta maskinen i bruk

11.1 Starte forbrenningsmotoren



Unngå skader på maskinen!

Ikke start forbrenningsmotoren i høyt gress. Hvis det er vanskelig å starte, velger du en høyere klippehøydeinnstilling.



Den faste gassinstillingen gjør at forbrenningsmotoren alltid arbeider med optimalt arbeidsturtall etter start.

- Kontroller olje- og drivstoffnivået. (⇒ 7.6)

RM 545, RM 545 T, RM 545 V, RM 545 VM, RM 545 VR:



- **1** Trykk motorstoppbøylene (1) mot styret, og hold den der.

- **2** Dra startsnoren (2) langsomt ut til du kjenner kompresjonsmotstand. Dra snoren deretter hardt og raskt ut til en armlengde. Før startsnoren (2) langsomt tilbake igjen, slik at den rulles opp.
- Gjenta prosedyren inntil forbrenningsmotoren starter.

RM 545 VE:



- Kontrollere batteriet: Kontroller ladetilstanden, og lad om nødvendig opp batteriet. (⇒ 8.6)
- **1** Sett inn batteriet (3).
- **2** Trykk motorstoppbøylene (1) mot styret, og hold den der.
- **3** Trykk inn startknappen (4) – maksimalt i 5 sekunder, og slipp den. Hvis forbrenningsmotoren ikke starter, venter du i 1 minutt før neste startforsøk. Unngå gjentatt start mens forbrenningsmotoren går.

11.2 Slå av forbrenningsmotoren



- Slipp opp motorstoppbøylene (1) for å slå av forbrenningsmotoren. Forbrenningsmotoren og klippekniven stanser etter en kort utkoblingstid.
- **RM 545 VE:** Hvis maskinen står uten tilsyn, skal batteriet tas ut av maskinen og oppbevares utilgjengelig for uvedkommende (f.eks. barn).

11.3 Fremdrift



Gressklipperne **RM 545 T, RM 545 V, RM 545 VE, RM 545 VM, RM 545 VR** er utstyrt med en fremdrift.

RM 545 T:

Én fremdriftshastighet forover (ettrinns-gir)
3,6 km/t

RM 545 V, RM 545 VE, RM 545 VM, RM 545 VR:

Trinnløst justerbar fremdriftshastighet forover under kjøring (Vario-gir)
2,2 km/t – 3,8 km/t
RM 545 VR: 2,4 km/t – 4,0 km/t

Koble inn fremdriften:

- Start forbrenningsmotoren. (⇒ 11.1)
- Trykk fremdriftsbøylene (1) mot styret, og hold den der. Fremdriften kobles inn, og gressklipperen settes i bevegelse forover.



Unngå skader på maskinen!



Fremdriftsbøylene må alltid holdes helt inne for å unngå skader på giret.

Justere fremdriftshastigheten (RM 545 V, RM 545 VE, RM 545 VM, RM 545 VR):



Unngå skader på maskinen!

Betjen hendelen for Vario-drift (2) kun mens forbrenningsmotoren kjører.

- Øke kjørehastigheten: Trekk hendelen for Vario-drift (2) bakover under kjøringen. 
- Redusere kjørehastigheten: Skyv hendelen for Vario-drift (2) fremover under kjøringen. 

Koble ut fremdriften:

- Slipp fremdriftsbøylene (1). Fremdriften kobles ut, og gressklipperen står stille. Forbrenningsmotoren fortsetter å kjøre.

11.4 Tømme oppsamleren



Fare for personskade!

Før du løsner oppsamleren, slår du av forbrenningsmotoren og venter til klippekniven har stanset.



En oppsamler som er helt full, kan veie opptil **16 kg**.

- Løsne og sett ned oppsamleren. (⇒ 8.8)
- Åpne oppsamleren med låseklassen (1). Vipp opp oppsamleroverdelen (2), og hold den. Snu oppsamleren opp-ned, og tøm ut klippematerialet/gressavfallet. Hold oppsamleren i håndtakene (3, 4) på oppsamleroverdelen og oppsamlerunderdelen, og tøm den.
- Lukk oppsamleren.
- Fest oppsamleren. (⇒ 8.8)

12. Vedlikehold

12.1 Generell informasjon



Fare for personskader!

Les sikkerhetsanvisningene i kapitlet "For din sikkerhet" (⇒ 4.).

Foreta årlig vedlikehold hos forhandleren:

Gressklipperen bør kontrolleres årlig hos en forhandler. STIHL anbefaler at du kontakter STIHL forhandleren.

12.2 Rengjøring



Vedlikeholdsintervall: Alltid etter bruk

Skånsom behandling forhindrer skader på maskinen, og forlenger brukslevetiden.



Fare for personskade!

Slå av forbrenningsmotoren, trekk ut tennpluggstøpselet, ta ut batteriet (ved **RM 545 VE**) og la maskinen avkjøles. Tøm drivstofftanken (kjør den tom) før du plasserer maskinen i rengjøringsstilling. Utkastdekslet må være åpent for at maskinen skal stå trygt i rengjøringsstillingen.

- Velg høyeste klippetrinn. (⇒ 8.5)
- Ta av oppsamleren. (⇒ 8.8)
- Legg styreoverdelen (1) bakover.
- Åpne utkastdekslet (2) og hold det oppe.
- Løft maskinen foran etter bærehåndtaket (3), og sett den i rengjøringsstillingen som vises på bildet.

Informasjon om rengjøring:

- Fjern smuss ved hjelp av små mengder vann og en børste eller klut. Pass spesielt på å rengjøre også klippekniven. Ikke rett vannstråler mot deler på forbrenningsmotoren, tetninger og lagerpunkter.
- Bruk en trepinne til å løsne gress som har satt seg fast.
- Bruk spesialrens (f.eks. STIHL spesialrens) om nødvendig.

12.3 Kontrollere knivslitasjen



Vedlikeholdsintervall: Før hver bruk



Fare for personskade!

Knivslitasjen varierer avhengig av bruksområdet og -tiden. Hvis maskinen ofte brukes på underlag med mye sand eller på steder der det er tørt, utsettes kniven for større belastning og slites unormalt raskt. En slitt kniv kan brenne og forårsake alvorlige personskader. Følg derfor alltid anvisningene for vedlikehold av kniven.

- Vipp opp gressklipperen i rengjøringsstilling. (⇒ 12.2)
- Rengjør kniven (1).
- Knivtykkelsen **A** skal måles ved minst fem punkter med en skyvelære. Minimumsverdien for knivtykkelse gjelder også ved vingene.
- **Standardkniv:** Legg en linjal (2) mot den aktuelle knivkanten, som vist på bildet, og mål nedsliping **B**.
- **Multikniv (RM 545 VM):** Kontroller minste bredde **C** med en skyvelære på det smaleste stedet bak knivbladene.

Skift ut klippekniven

- Når den er skadet (hakk eller riper).
- Når måleverdien på ett eller flere steder er nådd eller er utenfor de tillatte grensene.

1 Slitegrenser for standardkniv:

Knivtykkelse **A**: > 2 mm

Nedsliping **B**: < 5 mm

2 Slitegrenser multikniv (RM 545 VM):

Knivtykkelse **A**: > 2 mm

Minste bredde **C**: > 55 mm

12.4 Demontere og montere kniven



25

26

Demontering:

- Bruk en støttebukk (1, ca. 60 x 60 mm) som mothold for kniven (2).
- Skru ut knivskruen (3) med en skrunøkkel med vidde 17.
- Fjern kniven (2), knivskruen (3) og låseskiven (4).

Montering:



Fare for personskade!

Kniven (2) skal bare monteres slik som vist på bildet. De oppoverbøyde knivbladene skal peke oppover.

Overhold det foreskrevne tiltrekkingmomentet for knivskruen nøye, ellers kan ikke klippeverktøyet brukes trygt. Sikre i tillegg knivskruen (3) med **Loctite 243**.

Låseskiven (4) må skiftes ut hver gang kniven monteres, og knivskruen (3) må skiftes ut hver gang kniven skiftes.

- Rengjør anleggsflaten til knivhylsen.
- Kontroller kniven for ubalanse. (⇒ 12.5)
- Monter kniven (2) med de oppoverbøyde knivbladene pekende opp (mot maskinen).
- Bruk en støttebukk (1, ca. 60 x 60 mm) som mothold for kniven (2).

- Skru på knivskruen (3) med ny låseskive (4), og stram. Tiltrekkingmoment: **60 - 65 Nm**

12.5 Kontrollere kniven for ubalanse



27

- Demonter kniven. (⇒ 12.4)
- Stikk en skrutrekker (1) gjennom det midtre hullet (2) i kniven (3), og still kniven vannrett. Hvis kniven er riktig balansert, forblir den i denne vannrette stillingen.
- Hvis klippekkniven heller mot en side, skal denne siden etterslipas slik at det blir likevekt. (⇒ 12.6)

12.6 Slipe klippekkniven

STIHL anbefaler at du kontakter fagfolk for å få slipt klippekkniven. Hvis kniven slipes feil (feil vinkel, ubalanse osv.), påvirkes maskinfunksjonen.

Slipeveiledning:

- Demonter klippekkniven (⇒ 12.4).
- Avkjøl klippekkniven under sliping, f.eks. med vann. Ikke la kniven bli blå, da dette reduserer holdbarheten.
- Slip kniven jevnt for å unngå vibrasjoner som skyldes ubalanse.
- Ha en slipevinkel på 30°.
- Fjern eventuelle grader på skjærekanten etter avsluttet sliping ved hjelp av et fint slipepapir.
- Overhold slitegrensene. (⇒ 12.3)

12.7 Justere vaieren for fremdrift



29

Vedlikeholdsintervall: Etter behov

Spenningen til vaieren er riktig innstilt fra fabrikk.

Vaieren må i følgende tilfeller etterjusteres:

- Hvis fremdriften ved aktivert fremdriftsbøyle ikke er forskriftsmessig innstilt etter lengre brukstid.
- Hvis fremdriften er permanent aktivert. – Det innebærer at gressklipperen beveger seg utilsiktet når du trekker i startsnoren, selv om fremdriftsbøylene ikke betjenes.



Fare for personskade!

Vaieren for fremdriften må være forskriftsmessig innstilt ved arbeid med maskinen. Kontakt eventuelt en forhandler. STIHL anbefaler STIHL forhandleren.

Slik kontrollerer du spenningen til vaieren:

- Aktiver fremdriftsbøylene samtidig som du trekker gressklipperen bakover. Når du har trykt hendelen ned ca. en tredel, skal drivhjulene blokkeres.

Stille inn vaieren:

- Når du skrur reguleringskruen (1) mot venstre i retning "+" på styreoverdelen, økes strammingen av vaieren. Hvis du skrur mot "-", reduseres strammingen.

12.8 Forbrenningsmotor

Vedlikeholdsintervall:

Se bruksanvisningen for forbrenningsmotoren.

Generell informasjon:

Les betjenings- og vedlikeholdsinformasjonen i forbrenningsmotorens bruksanvisning.

For å oppnå lang levetid er det spesielt viktig å passe på at oljenivået aldri er for lavt, og at olje- og luftfilteret skiftes jevnlig.

Anbefalte oljeskiftintervaller og informasjon om motorolje og oljepåfyllingsmengde finner du også i forbrenningsmotorens bruksanvisning.

Kjøleribbene må rengjøres jevnlig for å sikre tilstrekkelig kjøling av forbrenningsmotoren.

12.9 Vedlikeholde batteriet og laderen

Vedlikeholdsintervall:

Se bruksanvisningen for forbrenningsmotoren.

12.10 Hjul og gir

Hjullagrene er vedlikeholdsfrie.

Giret er vedlikeholdsfritt.

12.11 Vedlikeholde plenvalsen

Drivkjeden må smøres jevnlig. Kulelagrene og valsene er vedlikeholdsfrie.



Vedlikeholdsintervall:

Én gang i året eller ved behov

- I forbindelse med servicearbeider løsnes skruen (1, Torx 25), og dekselet (2) tas av.
- Smør drivkjeden med vanlig smørefett.

12.12 Oppbevaring og vinterlagring

Oppbevar maskinen i et tørt, lukket rom med lite støv. Sørg for å oppbevare maskinen utilgjengelig for barn.

Sørg for å få utbedret eventuelle feil før maskinen settes bort for lengre tid. Maskinen skal alltid være i driftssikker stand.

Tøm drivstofftanken og forgasseren (f.eks. ved å kjøre den tom) ved lengre driftsopphold.

Husk i tillegg følgende hvis maskinen skal settes bort i lengre tid (vinterlagring):

- Rengjør alle delene grundig.
- Smør alle bevegelige deler godt inn med olje eller fett.
- Skru ut tennpluggen (se bruksanvisningen for forbrenningsmotorens), og fyll ca. 3 cm³ motorolje gjennom tennpluggåpningen i forbrenningsmotoren. Drei forbrenningsmotoren noen ganger uten tennplugg (dra i startsnoren).



Brannfare!

På grunn av brannfaren er det viktig at du holder tennpluggstøpslet unna hullet for tennpluggen.

- Skru inn igjen tennpluggen (se bruksanvisningen for forbrenningsmotoren).
- Skift olje (se bruksanvisningen for forbrenningsmotoren).

RM 545 VE:

- Ta ut batteriet, og oppbevar det atskilt fra maskinen og utilgjengelig for barn og uvedkommende i et tørt, støv- og frostfritt rom.

- Lad batteriet helt opp før sesongstart. (⇒ 8.6)

13. Transport

13.1 Transport



Fare for personskade!

Les grundig gjennom kapitlet "For din sikkerhet" før du transporterer maskinen. (⇒ 4.)

Bruk alltid egnet verneutstyr (vernesko, solide hansker) under transporten.

Trekk ut tennpluggstøpslet før du løfter eller transporterer maskinen. Av sikkerhetsmessige grunner anbefaler STIHL at maskinen løftes/bæres av to personer. Ta hensyn til vekten som er angitt i kapitlet "Tekniske data" når du skal løfte maskinen.

Bære maskinen:

- Løft maskinen etter bærehåndtaket foran (1) og styret (2). Hold god avstand til klippeknaven, pass særlig på føtter og bein.



Binde fast maskinen:

- Sikre maskinen med egnede festemidler på lasteflaten, og transporter den utelukkende stående på de fire hjulene.
- Fest stropper eller seler på styreunderdelen (3).



14. Miljøvern



Gressavklippet skal ikke kastes sammen med husholdningsavfall. Det skal komposteres.

Emballasjen, maskinen og tilbehøret er produsert av gjenvinnbare materialer og må kasseres i samsvar med dette.

Atskilt, miljøvennlig kassering av materialrester bidrar til økt gjenbruk av ressurser. Maskinen bør derfor leveres til gjenvinning etter at den normale levetiden er nådd. Se kapitlet "Kassering" for mer informasjon. (⇒ 4.10)

Kontakt nærmeste resirkuleringsstasjon eller forhandleren hvis du er usikker på hvordan avfallsproduktene skal kasseres.



Avfallsprodukter som f.eks. batterier, skal alltid kasseres forskriftsmessig. Følg lokale forskrifter. Batteriet må ikke kastes sammen med

husholdningsavfall. Lever det til forhandleren eller til et innsamlingssted for spesialavfall.

- Ta ut batteriet (⇒ 8.6), og kasser batteriet og gressklipperen separat.

15. Minimere slitasjen og unngå skader

Viktige henvisninger vedrørende vedlikehold for produktgruppen

Bensindreven gressklipper (STIHL RM)

STIHL frasier seg ethvert ansvar for materielle skader og personskader som skyldes at bruksanvisningen ikke er fulgt (spesielt med hensyn til sikkerhet,

betjening og vedlikehold) eller at det er brukt ikke-godkjente påbyggings- eller reservedeler.

Følg disse henvisningene for å unngå skader eller unormal slitasje på din STIHL maskin:

1. Slidedeler

Enkelte av komponentene på STIHL maskinen utsettes for normal slitasje også når produktet brukes i henhold til bestemmelsene. Disse komponentene må skiftes ut i tide, avhengig av hvordan og hvor mye produktet brukes.

Det innbefatter blant annet:

- Klippekniv eller multikniv
- Oppsamler
- Kilerem (RM 545 T, RM 545 V, RM 545 VE, RM 545 VM, RM 545 VR)
- Skrapelister
- Batteri (RM 545 VE)
- Drivkjedde (RM 545 VR)

2. Følg informasjonen i denne bruksanvisningen.

Bruk, vedlikehold og lagring av STIHL maskinen må skje i henhold til informasjonen i denne bruksanvisningen. Brukeren må selv ta ansvaret hvis det oppstår skader fordi sikkerhets-, bruks- og vedlikeholdsforskriftene ikke er fulgt.

Dette gjelder spesielt for:

- Endringer på produktet som ikke er godkjent av STIHL.
- Bruk av drivstoff som STIHL ikke har godkjent (smøremidler, bensin og motorolje, se informasjon fra produsenten av forbrenningsmotoren).

- Bruk av verktøy eller tilbehør som ikke er tillatt eller egnet for maskinen, eller som har dårlig kvalitet.
- Ikke forskriftsmessig bruk av produktet.
- Bruk ved sportsarrangementer eller andre konkurranser.
- Skader som følge av at produktet er brukt med defekte komponenter.

3. Vedlikeholdsarbeider

Alle arbeider som er nevnt under "Vedlikehold", må utføres regelmessig.

Hvis brukeren ikke kan utføre disse vedlikeholdsarbeidene selv, skal han eller hun ta kontakt med en forhandler.

STIHL anbefaler at alt vedlikeholdsarbeid og alle reparasjoner utføres hos en STIHL forhandler.

I tillegg til jevnlig tilbud om opplæring, får STIHL forhandlerne regelmessig tilsendt teknisk informasjon.

Hvis disse arbeidene forsømmes, kan det oppstå skader som brukeren er ansvarlig for.

Slike skader er blant annet:

- Korrosjonsskader og andre skader som oppstår som følge av uegnet lagringssted.
- Skader på maskinen grunnet bruk av reservedeler med dårlig kvalitet.
- Skader som skyldes at vedlikehold ikke er utført i rett tid eller utilstrekkelig vedlikehold, hhv. skader som skyldes vedlikeholds- eller reparasjonsarbeider som ikke er utført hos forhandlere.


16. Vanlige reservedeler

Klippekniv for RM 545, RM 545 T, RM 545 V, RM 545 VE, RM 545 VR: **6340 702 0100**

Multikniv for RM 545 VM: **6340 702 0120**

Knivskruer:
9008 319 9075

Låseskive:
0000 702 6600

 Festelementene til kniven (f.eks. knivskruen) må skiftes ut ved utskifting og montering av kniven. Reservedeler føres av STIHL forhandlere.

17. Produsentens samsvarserklæring

17.1 Produsentens EU-samsvarserklæring for gressklipper STIHL RM 545.1, 545.1 T, 545.1 V, 545.1 VE, 545.1 VM, 545.1 VR

STIHL Tirol GmbH
Hans Peter Stihl-Straße 5
6336 Langkampfen
Østerrike

bekrefter som eneansvarlig at maskinen

- Modell: Gressklipper
- Merke: STIHL
- Type: RM 545.1, RM 545.1 T, RM 545.1 V, RM 545.1 VE, RM 545.1 VM, RM 545.1 VR
- Klippebredde: 43 cm
- Serieidentifikasjon: 6340

oppfyller de relevante bestemmelsene i direktiv 2000/14/EC, 2006/42/EC, 2014/30/EU og 2011/65/EU og er utviklet og produsert i samsvar med de versjonene av følgende standarder som var gyldige på produksjonsdatoen: EN ISO 5395-1, EN ISO 5395-2 og EN 14982.

Medvirkende oppnevnt instans:
TÜV Rheinland LGA Products GmbH
Tillystraße 2,
90431 Nürnberg, DE

Det garanterte lydeffektnivået er målt i henhold til direktiv 2000/14/EC, vedlegg VIII.

RM 545.1, RM 545.1 T, RM 545.1 V, RM 545.1 VM, RM 545.1 VR

- Målt lydeffektnivå: 93,0 dB(A)
- Garantert lydeffektnivå: 94 dB(A)

RM 545.1 VE

- Målt lydeffektnivå: 94,0 dB(A)
- Garantert lydeffektnivå: 95 dB(A)

Den tekniske dokumentasjonen oppbevares hos STIHL Tirol GmbH.

Produksjonsår og maskinnummer er angitt på gressklipperen.

Langkampfen, 19.04.2021

STIHL Tirol GmbH

på vegne av



Matthias Fleischer, leder for forskning og utvikling

på vegne av



Sven Zimmermann, kvalitetsansvarlig

18. Tekniske data

RM 545.1, RM 545.1 T, RM 545.1 V, RM 545.1 VE, RM 545.1 VM, RM 545.1 VR:

Serieidentifikasjon	6340
Modell	4-takts
forbrenningsmotor	forbrenningsmotor
Klippebredde	43 cm
Klippeenhet	knivbjelke
Drift av knivbjelke	Permanent
Tiltrekkingsmoment knivskruer	60 - 65 Nm
Hjul-Ø foran	180 mm
Fyllmengde i oppsamler	60 l
Lengde	147 cm
Bredde	48 cm
Høyde	102 cm

RM 545.1:

Typebetegnelse forbrenningsmotor	STIHL EVC 300
Slagvolum	166 ccm

RM 545.1:

Nominell effekt ved nominelt turtall	2,6 - 2800 kW - o/min
Start	Snorstart
Drivstofftank	0,9 l
Turtall, knivbjelke	2800 o/min
Klippehøyder	25 - 80 mm
Hjul-Ø bak	200 mm
Vekt	28 kg

Støyutslipp

I henhold til 2000/14/EC / S.I. 2001/1701:

Garantert lydeffekt-nivå L_{WA_d}	94 dB(A)
Usikkerhet K_{WA}	1,4 dB(A)

I henhold til EN ISO 5395-2:

Lydtrykknivå på arbeidsplassen L_{pA}	80 dB(A)
Usikkerhet K_{pA}	2 dB(A)

Hånd-arm-vibrasjoner

Angitt vibrasjonskarakteristikk iht. EN 12096:

Målt verdi a_{hw}	5,30 m/sek ²
Usikkerhet K_{hw}	2,12 m/sek ²

Måling i henhold til EN ISO 5395-2, EN 20643

RM 545.1 T:

Typebetegnelse forbrenningsmotor	STIHL EVC 300
Slagvolum	166 ccm
Nominell effekt ved nominelt turtall	2,6 - 2800 kW - o/min
Start	Snorstart
Drivstofftank	0,9 l
Turtall, knivbjelke	2800 o/min
Klippehøyder	25 - 80 mm
Hjul-Ø bak	200 mm
Hjuldrift, bakhjul	1 gir

RM 545.1 T:

Vekt	30 kg
------	-------

Støyutslipp

I henhold til 2000/14/EC / S.I. 2001/1701:

Garantert lydeffekt-nivå L_{WA_d}	94 dB(A)
Usikkerhet K_{WA}	1,4 dB(A)

I henhold til EN ISO 5395-2:

Lydtrykknivå på arbeidsplassen L_{pA}	80 dB(A)
Usikkerhet K_{pA}	2 dB(A)

Hånd-arm-vibrasjoner

Angitt vibrasjonskarakteristikk iht. EN 12096:

Målt verdi a_{hw}	5,30 m/sek ²
Usikkerhet K_{hw}	2,12 m/sek ²

Måling i henhold til EN ISO 5395-2, EN 20643

RM 545.1 V:

Typebetegnelse forbrenningsmotor	STIHL EVC 300
Slagvolum	166 ccm
Nominell effekt ved nominelt turtall	2,6 - 2800 kW - o/min
Start	Snorstart
Drivstofftank	0,9 l
Turtall, knivbjelke	2800 o/min
Klippehøyder	25 - 80 mm
Hjul-Ø bak	200 mm
Hjuldrift, bakhjul	Vario
Vekt	31 kg

Støyutslipp

I henhold til 2000/14/EC / S.I. 2001/1701:

Garantert lydeffekt-nivå L_{WA_d}	94 dB(A)
Usikkerhet K_{WA}	1,4 dB(A)

I henhold til EN ISO 5395-2:

RM 545.1 V:

Lydtrykknivå på arbeidsplassen L_{pA}	80 dB(A)
Usikkerhet K_{pA}	2 dB(A)

Hånd-arm-vibrasjoner

Angitt vibrasjonskarakteristikk iht. EN 12096:

Målt verdi a_{hw}	5,30 m/sek ²
Usikkerhet K_{hw}	2,12 m/sek ²

Måling i henhold til EN ISO 5395-2, EN 20643

RM 545.1 VE:

Typebetegnelse forbrenningsmotor	STIHL EVC 300 E
Slagvolum	166 ccm
Litium-ion-batteri og lader	Se bruksanvisningen for forbrenningsmotoren

Nominell effekt ved nominelt turtall	2,6 - 2800 kW - o/min
Start	Elektrisk start
Drivstofftank	0,9 l
Turtall, knivbjelke	2800 o/min
Klippehøyder	25 - 80 mm
Hjul-Ø bak	200 mm
Hjuldrift, bakhjul	Vario
Vekt	33 kg

Støyutslipp

I henhold til 2000/14/EC / S.I. 2001/1701:

Garantert lydeffekt-nivå L_{WA_d}	95 dB(A)
Usikkerhet K_{WA}	1,4 dB(A)

I henhold til EN ISO 5395-2:

Lydtrykknivå på arbeidsplassen L_{pA}	81 dB(A)
Usikkerhet K_{pA}	2 dB(A)

Hånd-arm-vibrasjoner

RM 545.1 VE:

Angitt vibrasjonskarakteristikk iht. EN 12096:

Målt verdi a_{hw}	5,00 m/sek ²
Usikkerhet K_{hw}	2,50 m/sek ²
Måling i henhold til EN ISO 5395-2, EN 20643	

RM 545.1 VM:

Typebetegnelse forbrenningsmotor	STIHL EVC 300
Slagvolum	166 ccm
Nominell effekt ved nominelt turtall	2,6 - 2800 kW - o/min
Start	Snorstart
Drivstofftank	0,9 l
Turtall, knivbjelke	2800 o/min
Klippehøyder	25 - 80 mm
Hjul-Ø bak	200 mm
Hjuldrift, bakhjul	Vario
Vekt	31 kg

Støyutslipp

I henhold til 2000/14/EC / S.I. 2001/1701:

Garantert lydeffekt-nivå L_{WA}	94 dB(A)
Usikkerhet K_{WA}	1,4 dB(A)

I henhold til EN ISO 5395-2:

Lydtrykknivå på arbeidsplassen L_{pA}	80 dB(A)
Usikkerhet K_{pA}	2 dB(A)

Hånd-arm-vibrasjoner

Angitt vibrasjonskarakteristikk iht. EN 12096:

Målt verdi a_{hw}	5,30 m/sek ²
Usikkerhet K_{hw}	2,12 m/sek ²
Måling i henhold til EN ISO 5395-2, EN 20643	

RM 545.1 VR:

Typebetegnelse forbrenningsmotor	STIHL EVC 300
Slagvolum	166 ccm
Nominell effekt ved nominelt turtall	2,6 - 2800 kW - o/min
Start	Snorstart
Drivstofftank	0,9 l
Turtall, knivbjelke	2800 o/min
Klippehøyder	20 - 75 mm
Valse-Ø bak	90 mm
Drift valse	Vario
Vekt	32 kg

Støyutslipp

I henhold til 2000/14/EC / S.I. 2001/1701:

Garantert lydeffekt-nivå L_{WA}	94 dB(A)
Usikkerhet K_{WA}	1,4 dB(A)

I henhold til EN ISO 5395-2:

Lydtrykknivå på arbeidsplassen L_{pA}	80 dB(A)
Usikkerhet K_{pA}	2 dB(A)

Hånd-arm-vibrasjoner

Angitt vibrasjonskarakteristikk iht. EN 12096:

Målt verdi a_{hw}	4,20 m/sek ²
Usikkerhet K_{hw}	2,10 m/sek ²

Måling i henhold til EN ISO 5395-2, EN 20643

Transport av litium-ion-batterier:

RM 545.1 VE: Batteriet må transporteres i henhold til kravene for transport av farlig gods. Batteriet er klassifisert som UN 3480 (litium-ion-batteri), og er testet i henhold til UN-håndboken for testing og kriterier, del III, underavsnitt 38.3.

Ingen spesielle vilkår gjelder ved frakt av disse batteriene med veitransport til maskinens brukssted.

Følg gjeldende nasjonale forskrifter ved fly- eller båttransport.

Se <http://www.stihl.com/safety-data-sheets> for mer transportinformasjon.

18.1 REACH

REACH er navnet på en EU-bestemmelse for registrering, vurdering og godkjenning av kjemikalier.

Informasjon om innfrielse av REACH-bestemmelsen (EU) nr. 1907/2006 finnes på www.stihl.com/reach.

19. Feilsøking

✘ Kontakt eventuelt en forhandler. STIHL anbefaler STIHL forhandleren.

📖 Se bruksanvisningen for forbrenningsmotoren.

Feil/problem:

Forbrenningsmotoren starter ikke

Mulig årsak:

- Motorstoppbøylen er ikke aktivert.
- **RM 545 VE:** Batteri utladet eller defekt
- Drivstofftanken er tom; drivstoffrøret er tilstoppet.
- Dårlig, forurenset eller gammelt drivstoff i tanken.
- Luftfilteret er skittent.
- Tennpluggstøpselet er koblet fra tennpluggen; pluggledningen er dårlig festet på kontakten.
- Tennpluggen er tilsotet eller skadet; feil elektrodeavstand.

- Gressklipperhuset er blokkert.

Tiltak:

- Trykk motorstoppbøylen mot styret, og hold den der. (⇒ 9.2)
- **RM 545 VE:** Lad opp batteriet eller skift det ut. (⇒ 8.6)
- Fyll på drivstoff / rengjør drivstoffrøret. ✘
- Bruk alltid blyfri bensin av god kvalitet; rengjør forgasseren. ✘
- Rengjør luftfilteret. ✘
- Koble til tennpluggstøpselet; kontroller forbindelsen mellom pluggledningen og støpselet. ✘
- Rengjør eller skift ut tennpluggen; juster elektrodeavstanden. ✘
- Rengjør gressklipperhuset – trekk først ut tennpluggstøpselet, og på **RM 545 VE** skal også batteriet tas ut. (⇒ 12.2)

Feil/problem:

Vanskelig å starte, eller effekten til forbrenningsmotoren avtar.

Mulig årsak:

- Gressklipperhuset er blokkert.
- Klipping med for lavt klippestrinn eller med for stor skyvehastighet i forhold til klippehøyde.
- Vann i drivstofftanken og forgasseren; forgasseren er tilstoppet.
- Drivstofftanken er skitten.
- Luftfilteret er skittent.
- Tennpluggen er rustet.

Tiltak:

- Rengjør gressklipperhuset – trekk først ut tennpluggstøpselet, og på **RM 545 VE** skal også batteriet tas ut. (⇒ 12.2)
- Still inn høyere klippestrinn eller reduser skyvehastigheten. (⇒ 8.5)
- Tøm drivstofftanken og rengjør drivstoffrøret og forgasseren. ✘

- Rengjør drivstofftanken. ✘
- Rengjør luftfilteret. ✘
- Rengjør tennpluggen. ✘

Feil/problem:

Utkastkanalen er tilstoppet

Mulig årsak:

- Klippekniven er slitt.
- Klipping av for høyt eller for fuktig gress.

Tiltak:

- Skift ut klippekniven. (⇒ 12.4)
- Tilpass klippehøyden og -hastigheten etter klippeforholdene. (⇒ 10.), (⇒ 8.5)

Feil/problem:

Ujevn klipping, gressplenens blir gul

Mulig årsak:

- Kniven er sløv eller slitt.
- Klippehastigheten fremover er for stor i forhold til klippehøyden.

Tiltak:

- Slip eller skift ut kniven (⇒ 12.6), (⇒ 12.4), ✘
- Reduser klippehastigheten og/eller velg riktig klippehøyde (bruk ikke den laveste klippehøyden). (⇒ 8.5), (⇒ 11.3)

Feil/problem:

Forbrenningsmotoren blir svært varm.

Mulig årsak:

- For lavt oljenivå i forbrenningsmotoren.
- Kjøleribbene er skitne.

Tiltak:

- Skift motorolje. (⇒ 7.6)
- Rengjør kjøleribbene. (⇒ 12.2)

Feil/problem:

Ingen fremdrift når fremdriftsbøylen betjenes

Mulig årsak:

- Vaieren for fremdriften er feiljustert.
- Vaieren for fremdriften er defekt (f.eks. bøyd).
- Kileremmen er slitt.
- Giret er defekt.

Tiltak:

- Kontroller innstillingen av vaieren. (⇒ 12.7)
- Skift ut vaieren. ✘
- Skift ut kileremmen. ✘
- Skift ut giret. ✘

Feil/problem:

Hastighetsreguleringen til Vario-driften fungerer ikke

Mulig årsak:

- Hendelen for Vario-drift har blitt flyttet i feil retning.
- Vaieren for Vario-drift har løsnet eller er defekt (f.eks. bøyd).

Tiltak:

- Flytt hendelen for Vario-drift i riktig retning. (⇒ 11.3)
- Fest eller skift ut vaieren for Vario-drift. ✘

Feil/problem:

Sterke vibrasjoner under drift.

Mulig årsak:

- Knivskruen er løs.
- Ubalanse på kniven på grunn av feil sliping av eller brist.
- Klippeenheten er defekt.
- Forbrenningsmotoren sitter løst.

Tiltak:

- Stram knivskruen. (⇒ 12.4)

- Etterslip (balanser) eller skift ut kniven.
(⇒ 12.5), (⇒ 12.6), ✘
- Kontroller og eventuelt reparer kniven,
knivakselen og knivfestet. ✘
- Stram skruene for å feste
forbrenningsmotoren. ✘

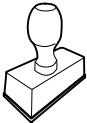
20. Serviceplan

20.1 Bekreftelse av overleveringen

Modell: _____

Serienummer:

Dato:



Neste service

Dato:

20.2 Servicebekreftelse



Gi denne bruksanvisningen til STIHL fagforhandleren når du får utført vedlikeholdsarbeider. Forhandleren bekrefter det utførte arbeidet ved å fylle ut de angitte feltene.

Service utført

Dato for neste service

Hej!

Tack för att du valt en produkt från STIHL. Vi utvecklar och tillverkar produkter av mycket hög kvalitet som uppfyller våra kunders behov. Därför är våra produkter mycket säkra även när de belastas mycket.

STIHL ger även en förstklassig service. Hos våra återförsäljare får du kompetent rådgivning och instruktioner samt tekniska råd.

Vi uppskattar ditt förtroende för oss och önskar dig lycka till med din STIHL produkt.

Dr Nikolas Stihl

VIKTIGT! LÄS BRUKSANVISNINGEN INNAN DU ANVÄNDER PRODUKTEN OCH SPARA DEN.

1. Innehållsförteckning

Information om denna bruksanvisning	222	Batteri och batteriladdare (RM 545 VE)	231
Allmänt	222	Mängdindikator	232
Beskrivning av bruksanvisningen	222	Fästa och lossa gräsuppsamlare	232
Maskinbeskrivning	222	Säkerhetsanordningar	232
För din säkerhet	223	Skyddsanordningar	232
Allmänt	223	Död mans grepp	232
Tankning – hantering av bensin	224	Arbetsanvisningar	232
Batteri och batteriladdare	224	Användarens arbetsområde	232
Klädsel och utrustning	225	Gräsklippare med vals	233
Transportera maskinen	225	Bioklippning	233
Före arbetet	225	Hur ska jag bioklippa?	233
Under arbetet	226	Ta maskinen i bruk	233
Underhåll och reparationer	227	Starta förbränningsmotorn	233
Förvaring under längre driftsuppehåll	228	Stänga av förbränningsmotorn	234
Sluthantering	228	Drivning	234
Symbolbeskrivning	229	Tömma gräsuppsamlare	234
Leveransens omfattning	229	Underhåll	234
Göra maskinen klar för användning	230	Allmänt	234
Allmänt	230	Göra rent maskinen	234
Montera styrhandtag	230	Kontrollera knivslitage	235
Montera kabelstyrning	230	Demontera och montera kniv	235
Fästa och lossa startlina	230	Kontrollera knivens balans	236
Montera gräsuppsamlare	230	Vässa kniv	236
Bränsle och motorolja	230	Ställa in drivningens wire	236
Reglage	231	Förbränningsmotor	236
Allmänt	231	Underhåll av batteri och batteriladdare	236
Reglage på styrhandtaget	231	Hjul och växellåda	236
Fälla ned styrhandtag	231	Underhåll av vals	236
Höjdställning styrhandtag	231	Förvaring och uppställning (vinteruppehåll)	237
Central klipphöjdställning	231	Transport	237
		Transport	237
		Miljöskydd	237
		Minimera slitage och förhindra skador	237

Vanliga reservdelar	238
Tillverkarens konformitetsdeklaration	238
EU-konformitetsdeklaration – gräsklippare STIHL RM 545.1, 545.1 T, 545.1 V, 545.1 VE, 545.1 VM, 545.1 VR	238
Tekniska data	239
REACH	241
Felsökning	241
Serviceschema	242
Överlämningsbekräftelse	242
Servicebekräftelse	242

2. Information om denna bruksanvisning

2.1 Allmänt

Denna bruksanvisning är en **original bruksanvisning** från tillverkaren enligt EG-riktlinjen 2006/42/EC.

STIHL arbetar ständigt med vidareutveckling av sitt produktutbud. Vi förbehåller oss därför rätten till ändringar av design, teknik och utrustning. Inga anspråk grundade på uppgifter och bilder i denna bruksanvisning kan därför ställas.

I denna bruksanvisning beskrivs ev. modeller som inte finns tillgängliga i alla länder.

Denna bruksanvisning är upphovsrättsskyddad. Alla rättigheter förbehållna, särskilt då rätten till kopiering, översättning och bearbetning med elektroniska system.

2.2 Beskrivning av bruksanvisningen

Bilder och text beskriver vissa arbetsmoment.

Samtliga bildsymboler, som finns på maskinen, förklaras i denna bruksanvisning.

Blickriktning:

Blickriktning vid användning ”vänster” och ”höger” i bruksanvisningen: Användaren står bakom maskinen och ser framåt i färdriktningen.

Kapitelhänvisning:

En pil hänvisar till motsvarande kapitel och underkapitel med ytterligare förklaringar. Följande exempel visar en hänvisning till ett kapitel: (⇒ 4.)

Märkning av textavsnitt:

De beskrivna anvisningarna kan vara markerade som i följande exempel.

Arbetsmoment som kräver att användaren ingriper:

- Lossa skruven (1) med en skruvmejsel, aktivera spaken (2) ...

Allmänna uppräknings:

- Användning av produkten för sport- eller tävlingsändamål

Text med extra betydelse:

Textavsnitt med extra betydelse markeras med en av följande symboler, för att ytterligare framhäva dem i bruksanvisningen.



Fara!

Risk för olycksfall och allvarliga personskador. Ett visst förhållningssätt är nödvändigt eller bör undvikas.



Varning!

Risk för personskador. Ett visst förhållningssätt förhindrar möjliga eller sannolika personskador.



Var försiktig!

Lätta personskador resp. saksador kan förhindras med ett visst förhållningssätt.



Anvisning

Information om hur du bättre använder maskinen och undviker möjlig felhantering.

Text med bildreferens:

Bilder som förklarar hur maskinen används finns alldeles i början av bruksanvisningen.

Kamerasymbolen kopplar samman bilderna på bildsidorna med motsvarande textavsnitt i bruksanvisningen.



3. Maskinbeskrivning



- 1 Styrhandtagets överdel med reglage (⇒ 8.2)
- 2 Handtagsförstärkning
- 3 Startlina
- 4 Vred
- 5 Utkastlucka
- 6 Typskylt med maskinnummer
- 7 Förbränningsmotor
- 8 Tändstiftskontakt
- 9 Bärhandtag
- 10 Kåpa

- 11 Skyddslist
- 12 Indikering klipp höjd
- 13 Central klipp höjdställning
- 14 Vred höjdställning av styrhandtag
- 15 Gräsuppsamlare
- 16 Mängdindikator
- 17 Batteri (RM 545 VE)
- 18 Bioklipptillsats (RM 545 VM)
- 19 Vals (RM 545 VR)

4. För din säkerhet

4.1 Allmänt



Föreskrifterna för undvikande av olycksfall måste ovillkorligen följas under arbetet med maskinen.



Hela bruksanvisningen måste läsas noggrant före den första idrifttagningen. Förvara bruksanvisningen på ett säkert ställe för senare referens.

Beakta skötsel- och underhållsanvisningarna i den separata bruksanvisningen för förbränningsmotorn.

Dessa säkerhetsåtgärder är viktiga för din säkerhet. Anvisningarna kan dock inte täcka alla situationer. Använd maskinen med sunt förnuft och ansvarsfullt. Tänk på att användaren är ansvarig för skador som drabbar andra personer och deras egendom.

Bekanta dig med reglagen och hur maskinen används.

Maskinen får endast användas av personer som har läst bruksanvisningen och som känner till hur maskinen ska

hanteras. Användaren måste själv se till att få praktiska instruktioner av en fackkunnig person före den första idrifttagningen. Användaren måste av försäljaren eller en annan fackkunnig person få instruktioner om hur maskinen används på ett säkert sätt.

Instruktionerna som användaren får bör innehålla information om att man måste vara ytterst försiktig och koncentrerad när man använder maskinen.

Det finns alltid kvar en restrisk även om du hanterar maskinen enligt föreskrift.



Risk för kvävning!

Risk för kvävning om barn leker med förpackningsmaterialet. Håll förpackningsmaterialet borta från barn.

Lämna resp. låna endast ut maskinen inklusive alla tillsatsredskap till personer som redan känner till denna modell och hur den ska hanteras. Bruksanvisningen är en del av maskinen och måste alltid skickas med.

Använd endast maskinen om du är utvilad och i god fysisk och psykisk kondition. Om du har problem med hälsan bör du fråga din läkare om du får använda maskinen. Använd inte maskinen om du har druckit alkohol, tagit droger eller medicin som påverkar reaktionsförmågan.

Se till att användaren inte har nedsatt fysisk, sensorisk eller mental förmåga att använda maskinen. Om användaren har nedsatt fysisk, sensorisk eller mental förmåga får användaren endast använda den under uppsikt eller efter instruktioner av en ansvarig person.

Se till att användaren är myndig eller utbildad i ett yrke under uppsikt enligt nationella regler.

Varning – risk för olycksfall!

Gräsklipparen är endast avsedd för gräsklippning. Annan användning är inte tillåten och kan vara farlig eller orsaka skador på maskinen.

På grund av risken för att användaren ska skadas får gräsklipparen inte användas till följande arbeten (ofullständig uppräknig):

- För trimning av buskar, häckar och snår
- För klippning av klättrväxter
- För skötsel av gräs på takaltaner och i balkonglådor
- För hackning och finfördelning av träd- och häckmaterial
- För rengöring av gångstigar (suga upp, blåsa bort)
- För utjämning av jordhögar, t.ex. mullvadshögar
- För transport av klippmaterial, utom i den därför avsedda gräsuppsamlaren

Av säkerhetsskäl är varje förändring på maskinen, utom montering av tillbehör som har godkänts av STIHL, otillåten och medför att garantianspråket går förlorat. Information om godkänt tillbehör får du hos din STIHL servande fackhandel.

Manipulering av maskinen, som förändrar effekten eller varvtalet på förbränningsmotorn resp. elmotorn, är absolut förbjuden.

Föremål, djur eller personer, särskilt barn, får inte transporteras med maskinen.

Var extra försiktig vid användning i offentliga anläggningar, parker, idrottsanläggningar, längs vägar och inom jord- och skogsbruk.



Varning! Hälsorisk pga vibration! För hög belastning pga vibration kan medföra cirkulationsrubbingar eller

nervskador, särskilt hos människor med hjärtbesvär. Ta kontakt med en läkare om det uppträder symtom som kan ha orsakats av vibrationsbelastning. Sådana symtom, som vanligtvis uppträder i fingrarna, händerna eller handlederna, är t.ex. (ofullständig uppräknig):

- känselbortfall.
- smärtor.
- muskelsvaghet.
- missfärgning av huden.
- obehagliga krypningar.

Håll fast styrhandtaget hårt men avslappnat med båda händerna på avsedda ställen under drift.

Planera arbetstiden så att du undviker hög belastning under en längre tidsperiod.

4.2 Tankning – hantering av bensin



Livsfara!

Bensinen är giftig och mycket eldfarlig.

Förvara bensinen endast i därför avsedda och testade behållare (dunkar). Skruva alltid fast och dra åt bränsledunkens lock ordentligt. Defekta lock måste bytas ut av säkerhetsskäl.

Använd aldrig dricksflaskor eller liknande för att sluthantera eller förvara drivmedel, t.ex. bränsle. Någon, särskilt barn, kan lockas att dricka av innehållet.



Håll bensinen borta från gnistor, öppen eld, tändlågor, värmekällor och andra antändningskällor. Rökning

förbjuden!

Tanka endast utomhus och rök inte vid tankning.

Stäng av förbränningsmotorn och låt den svalna före tankning.

Bensin ska fyllas på innan förbränningsmotorn startas. När förbränningsmotorn går eller när maskinen är varm får tanklocket inte öppnas och ingen bensin fyllas på.

Fyll inte på för mycket i bränsletanken!

Fyll inte på bränsletanken över underkanten på påfyllningsröret, så att bränslet har plats för utvidgning. Beakta dessutom uppgifterna i förbränningsmotorns bruksanvisning.



Om bensin har flödat över får förbränningsmotorn inte startas innan det bensindränkta området rengjorts. Försök inte starta motorn innan bensinångorna har dunstat bort (torka bort).

Torka alltid upp utspillt bränsle omedelbart.

Om bensin har hamnat på kläderna måste de bytas.

Förvara aldrig maskinen inomhus med bensin i tanken. Bensinångorna kan komma i kontakt med öppen eld eller gnistor och antändas.

Om tanken ska tömmas bör detta ske utomhus.

4.3 Batteri och batteriladdare

Beakta förbränningsmotorns bruksanvisning och förvara den på ett säkert ställe. I denna anvisning beskrivs hur batteriet och batteriladdaren används på ett säkert sätt.

Använd endast originalbatteriet och originalbatteriladdaren.

Skydda batteriet och batteriladdaren mot regn och fukt, och tappa dem inte.

Endast ett batteri som inte är skadat eller deformerat och en oskadd batteriladdare får användas. Kontrollera dessutom alltid batteriladdarens elkabel. Använd aldrig en batteriladdare med skadad elkabel.

Ta aldrig isär batteriet eller batteriladdaren, och försök inte reparera dem. Ett defekt batteri eller en defekt batteriladdare ska bytas ut.

Anslut batteriladdaren endast till en strömkälla som har en säkerhetsbrytare med en utlösningström på max. 30 mA. En elektriker kan ge ytterligare information.

Håll ett batteri som ej används borta från metallföremål (t.ex. spikar, mynt, smycken). Kortslut inte batterikontakterna och använd inte transporbehållare av metall.

Vid en felaktig användning kan vätska komma ut ur batteriet – undvik kontakt med denna! Spola med vatten vid tillfällig kontakt. Ta dessutom kontakt med en läkare om vätskan hamnar i ögonen. Batterivätska som kommer ut kan orsaka hudirritationer, bränn- och frätskador.

För ytterligare säkerhetsanvisningar, se <http://www.stihl.com/safety-data-sheets>

4.4 Klädsel och utrustning



Använd alltid stadiga skor med räfflad sula under arbetet. Arbeta aldrig barfota eller t.ex. med sandaler.



Bär alltid kraftiga skyddshandskar och sätt upp långt hår (med schallet, mössa osv.) vid underhåll och rengöringsarbeten samt vid transport av maskinen.



Använd lämpliga skyddsglasögon när kniven slipas.

Maskinen får endast tas i bruk med långbyxor och åtsittande kläder.

Bär aldrig löst sittande kläder som kan fastna i rörliga delar (manöverspak) – inte heller smycken, slips eller schal.



Det uppstår buller under arbetet. Buller kan skada hörseln.

Använd hörselskydd.

4.5 Transportera maskinen

Använd alltid skyddshandskar, för att förhindra personskador pga skarpa kanter eller mycket varma maskindelar.

Transportera inte maskinen med förbränningsmotorn igång. Stäng av förbränningsmotorn, vänta tills kniven har stannat och dra bort tändstiftskontakten före transport.

Transportera maskinen endast när förbränningsmotorn är kall och utan bränsle.

Använd lämpliga lasthjälpmedel (lastramper, lyftanordningar).

Säkra maskinen och medtransporterade maskindelar (t.ex. gräsuppsamlare) på lastytan med lämpliga fästeanordningar av rätt dimension (band, rep osv.).

Undvik kontakt med kniven när du lyfter eller bär maskinen.

Beakta uppgifterna i kapitlet ”Transport”. Där beskrivs hur maskinen ska lyftas resp. bindas fast. (⇒ 13.)

Beakta regionala lagliga föreskrifter vid transport av maskinen, särskilt när det gäller lastens säkerhet och transport av föremål på lastflak.

Låt inte batteriet ligga kvar i bilen och skydda det oanvända batteriet mot direkt solinstrålning.

Litiumjonbatteriet måste behandlas mycket varsamt vid transport och får absolut inte kortslutas. Transportera batteriet antingen i den oskadade originalförpackningen eller i en lämplig transportbehållare (får ej vara av metall).

4.6 Före arbetet

Se till att endast personer som känner till bruksanvisningen använder maskinen.

Ta bort förpackningsmaterialet och transportsäkringarna från maskinen före första användning.

Innan maskinen tas i drift ska bränslesystemets täthet kontrolleras, i synnerhet de synliga delarna, exempelvis tanken, tanklocket och slanganslutningarna. Vid otäthet eller skador får förbränningsmotorn inte startas

– brandrisk!

Låt servande fackhandel reparera maskinen innan den tas i drift igen.

Beakta kommunala föreskrifter för driftstider för trädgårdsredskap med förbränningsmotor resp. elmotor.

Kontrollera området där maskinen ska användas noggrant och ta bort alla stenar, stockar, ståltrådar, ben och andra främmande föremål som kan kastas upp av maskinen. Hinder (t.ex. stubbar, rötter) kan vara svåra att upptäcka i högt gräs.

Markera därför alla i gräsmattan dolda objekt (hinder), som inte kan tas bort, innan maskinen används.

Alla defekta samt utslitna och skadade delar ska bytas innan maskinen används. Riskhänvisningar och varningsanvisningar på maskinen som blivit oläsliga eller skadade måste bytas ut. Din STIHL servande fackhandel har nya etiketter och alla nödvändiga reservdelar i lager.

Kontrollera att tändstiftskontakten sitter fast ordentligt på tändstiftet innan maskinen används.

Maskinen får endast användas i säkert bruksskick. Kontrollera före varje idrifttagning:

- Att maskinen har monterats enligt föreskrift.
- Att klippverktyget och hela knivenheten (kniv, fästen, klippaggregat) är i felfritt skick. Kontrollera särskilt beträffande fastsättning, skador (hack eller sprickor) samt slitage. (⇒ 12.3)
- Att tanklocket är ordentligt fastskruvat.
- Att tanken och bränsleledande delar samt tanklocket är i felfritt skick.

- Att säkerhetsanordningarna (t.ex. död mans grepp, utkastlucka, kåpa, styrhandtag, skyddsgaller) är i felfritt skick och fungerar ordentligt.
- Att batteriet (**RM 545 VE**) inte är skadat eller deformerat.
- Att gräsupsamlaren är oskadd och komplett monterad. En skadad gräsupsamlare får inte användas.
- Att oljeskraven är ordentligt fastskruvad.

Genomför alla nödvändiga arbeten eller kontakta en servande fackhandel. STIHL rekommenderar en STIHL servande fackhandel.

4.7 Under arbetet



Håll andra personer borta från det farliga området! Arbeta aldrig när det finns djur eller personer, särskilt barn, i det farliga området.

De inkopplings- och säkerhetsanordningar som installerats på maskinen får inte tas bort eller kringgås. Särskilt död mans greppet får inte fixeras på styrhandtaget (t.ex. genom att binda fast det).



Varning – risk för personskador!

Håll händer och fötter borta från roterande delar. Ta aldrig på den roterande kniven. Håll dig alltid borta från utkastöppningen.

Säkerhetsavståndet som skapas av styrhandtaget måste alltid följas. Styrhandtaget måste alltid vara monterat enligt föreskrift och får inte förändras. Maskinen får aldrig tas i bruk med nedfällt styrhandtag.

Fäst aldrig föremål på styrhandtaget (t.ex. arbetskläder).

Arbeta endast i dagsljus eller bra artificiell belysning.

Använd inte maskinen vid regn, åskväder och absolut inte vid risk för blixtnedslag.

På våt mark ökar risken för olycksfall (användaren halkar lättare).

Var särskilt försiktig pga halkrisken.

Undvik om möjligt att använda maskinen på våt mark.

Avgaser:



Livsfara pga förgiftning!

Sluta arbeta omedelbart vid illamående, huvudvärk, synstörningar (t.ex. mindre synfält), hörsselfel, svindel och koncentrationssvårigheter. Dessa symtom kan bl.a. orsakas av för hög avgaskoncentration.



Maskinen alstrar giftiga gaser, så snart förbränningsmotorn går. Dessa gaser innehåller giftig kolmonoxid, en färg- och luktlös gas, samt andra skadliga ämnen. Förbränningsmotorn får aldrig tas i bruk i slutna eller dåligt ventilerade utrymmen.

Starta:

Starta maskinen försiktigt – följ anvisningarna i kapitlet "Ta maskinen i bruk" (⇒ 11.). En startning enligt dessa anvisningar minskar risken för personskador.

Risk för personskador!

Om startlinan hoppar tillbaka snabbt dras handen och armen mot förbränningsmotorn snabbare än man kan släppa startlinan. Denna kickback kan orsaka benbrott, klämskador och stukningar.

Se till att fötterna vid startning alltid befinner sig på ett säkert avstånd från klippverktyget.

Maskinen får inte tippas när den startas.

Drivningens bygel får inte aktiveras vid startning.

Starta inte förbränningsmotorn, om utkastkanalen inte är täckt med utkastluckan resp. gräsupsamlaren.

Arbete i sluttningar:

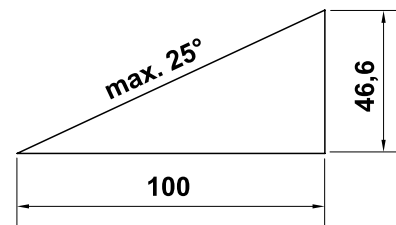
Arbeta alltid på tvären och inte på längden i en sluttning.

Om användaren förlorar kontrollen vid klippning på längden kan han få den gående maskinen över sig.

Var särskilt försiktig när du ändrar riktning i en sluttning.

Se alltid till att du står stadigt i sluttningar och undvik att använda maskinen i alltför branta sluttningar.

Av säkerhetsskäl får maskinen inte användas i sluttningar med en lutning över 25° (46,6 %). **Risk för personskador!** 25° stigning motsvarar en vertikal lutning på 46,6 cm vid 100 cm horisontal längd.



För att förbränningsmotorn ska smörjas tillräckligt vid användning av maskinen i sluttningar ska även uppgifterna i den bifogade bruksanvisningen för förbränningsmotorn beaktas.

Arbetet:



Risk för personskador!

Håll händer och fötter borta från roterande delar.



Försök inte att kontrollera kniven när gräsklipparen är i bruk. Öppna inte utkastluckan och/eller ta inte bort gräsupsamlaren förrän kniven står stilla. En roterande kniv kan orsaka personskador.

Arbeta bara med gånghastighet – spring inte när du arbetar med maskinen. Om maskinen körs med för hög fart ökar risken för personskador pga snubbling, halkning osv.

Var särskilt försiktig när du vänder maskinen eller drar den mot dig.

Risk för att snubbla!

Var särskilt uppmärksam när maskinen används i närheten av slutningar, stup, diken och vallar. Se till att hålla ett tillräckligt avstånd till sådana farliga ställen.

Kör alltid runt föremål (vattenspridare, stolpar, vattenventiler, fundament, elektriska ledningar osv.) som finns dolda i gräsmattan. Kör aldrig över sådana föremål.



Tänk på att klippverktyget fortsätter att gå i några sekunder tills det stannar.

STOP

Stäng av förbränningsmotorn, låt arbetsverktyget stanna, dra bort tändstiftskontakten och ta dessutom bort batteriet (på **RM 545 VE**):

- Innan du lämnar maskinen resp. när den lämnas utan tillsyn.
 - Innan du fyller på bränsle. Tanka endast när förbränningsmotorn är kall.
- Brandrisk!**

- Innan du tar bort blockeringar eller åtgärddar igentäppningar i utkastkanalen.
- Innan du lyfter och bär maskinen.
- Innan du transporterar maskinen.
- Innan arbeten genomförs på kniven.
- Innan maskinen kontrolleras eller rengörs, eller andra arbeten genomförs på den (t.ex. att styrhandtaget fälls ned).
- Om du har kört på ett främmande föremål eller om gräsklipparen börjar vibrera kraftigt. Kontrollera i så fall maskinen, särskilt knivenheten (kniv, knivaxel, knivfäste), beträffande skador och genomför nödvändiga reparationer innan du startar och arbetar med maskinen på nytt.



Risk för personskador!

Kraftig vibration är oftast en indikation på en störning. Gräsklipparen får absolut inte tas i bruk med en skadad eller böjd vevaxel, eller med en skadad eller böjd kniv. Låt en fackman utföra nödvändiga reparationer – STIHL rekommenderar en STIHL servande fackhandel – om du saknar den kunskap som krävs.

Stäng av förbränningsmotorn:

- när du skjuter maskinen till och från en yta som ska bearbetas
- innan du flyttar maskinen till en yta utan gräs
- innan du öppnar utkastluckan eller tar bort gräsupsamlaren
- om maskinen måste tippas för transport
- innan du ställer in klipphöjden.

4.8 Underhåll och reparationer

Inför rengörings-, inställnings-, reparations- och underhållsarbeten:

- Ställ maskinen på fast och jämn mark.
- Stäng av förbränningsmotorn och låt den svalna.
- Dra bort tändstiftskontakten.

Varning – risk för personskador!

Håll bort tändstiftskontakten från tändstiftet. En oavsiktlig tändgnista kan leda till brand eller elektriska stötar. En oavsiktlig kontakt mellan tändstiftet och tändstiftskontakten kan leda till att förbränningsmotorn startar av misstag.

RM 545 VE: Ta dessutom bort batteriet.



Risk för personskador pga kniven!

Arbetsverktyget börjar rotera när du drar i startlinan. Se till att du alltid befinner dig, särskilt med händer och fötter, på ett säkert avstånd från kniven när du drar i startlinan.

Låt alltid maskinen svalna före arbeten vid förbränningsmotorn, avgasgrenröret och ljuddämparen. Temperaturen kan bli 80 °C eller högre. **Risk för brännskador!**

Det kan vara farligt att komma i kontakt med motorolja, dessutom får motorolja inte spillas ut.

STIHL rekommenderar att en STIHL servande fackhandel fyller på resp. byter motorolja.

Rengöring:

Hela maskinen måste rengöras noggrant efter arbetet. (⇒ 12.2)



Töm bränsletanken (t.ex. genom att köra den tom) innan du tippar maskinen i rengöringsposition.

Lossa gräsrester som sitter fast med en träpinne. Rengör gräsklipparens undersida med en borste och vatten.

Använd inte högtryckstvätt och rengör inte maskinen under rinnande vatten (t.ex. med en trädgårdsslang).

Använd inte aggressivt rengöringsmedel. De kan skada plast och metall, och kan påverka användningen av din STIHL maskin negativt.

Håll området kring kylöppningarna, kylflänsarna och avgasröret fritt från t.ex. gräs, halm, mossa, löv eller fett, för att förhindra brandrisk.

Underhåll:

Genomför endast underhåll som beskrivs i denna bruksanvisning. Alla andra arbeten ska utföras av en servande fackhandel. Kontakta **alltid** en servande fackhandel om du saknar de rätta kunskaperna eller hjälpmedlen. STIHL rekommenderar att underhåll och reparationer endast utförs av en STIHL servande fackhandel. En STIHL servande fackhandel får regelbundna erbjudanden om vidareutbildning och innehar teknisk information.

Använd endast verktyg, tillbehör eller tillsatsredskap, som har godkänts av STIHL för denna maskin eller tekniskt likvärdiga delar. I annat fall föreligger risk för olyckor med personsador eller skador på maskinen som följd. Kontakta en servande fackhandel vid frågor.

Egenskaperna på original STIHL verktyg, tillbehör och reservdelar är optimalt anpassade till maskinen och användarens behov. Original STIHL reservdelar

identifieras på STIHL reservdelsnumret, texten STIHL och i vissa fall STIHL reservdelsmarkeringen. På små delar kan beteckningen även stå ensam.

Av säkerhetsskäl ska bränsleledande komponenter (bränsleledning, bränslekran, bränsletank, tanklock, anslutningar osv.) regelbundet kontrolleras beträffande skador och läckage och bytas ut av en fackman vid behov (STIHL rekommenderar en STIHL servande fackhandel).

Se till att varnings- och instruktionsetiketterna alltid är rena och läsbara. Skadade eller förlorade etiketter ska bytas mot nya originalsyltar från din STIHL servande fackhandel. Se till att den nya delen har samma etiketter när en komponent bytes ut mot en ny del.

Arbeten på knivenheten får endast genomföras med tjocka arbetshandskar och kräver yttersta försiktighet.

Kontrollera att alla muttrar, bultar och skruvar, särskilt knivskruven, är hårt åtdragna så att maskinen är i säkert bruksskick.

Byt ut skadade ljuddämpare och skyddsplåtar.

Kontrollera hela maskinen och gräsuppsamlaren regelbundet beträffande slitage och skador, särskilt innan förvaring (t.ex. före vinteruppehåll). Utslitna eller skadade delar måste bytas ut omedelbart av säkerhetsskäl, så att maskinen alltid är i säkert bruksskick.

Ändra inte förbränningsmotorns grundinställning och övervarva den inte.

Om komponenter eller skyddsanordningar har tagits bort för underhåll måste de sättas tillbaka så snart som möjligt och i enlighet med föreskrifterna.

4.9 Förvaring under längre driftsuppehåll

Låt förbränningsmotorn svalna innan maskinen ställs in i ett slutet utrymme.

Förvara maskinen med tom tank och bränslet i ett låsbart och bra ventilerat utrymme.

Se till att maskinen skyddas mot obehörig användning (t.ex. av barn).

Förvara aldrig maskinen inomhus med bensin i tanken. Bensinångorna kan komma i kontakt med öppen eld eller gnistor och antändas.

Om tanken ska tömmas, t.ex. vid uppställning för vinteruppehåll, bör bränsletanken endast tömmas utomhus (t.ex. genom att köra den tom).

Rengör maskinen noggrant innan förvaring (t.ex. vinteruppehåll).

Förvara maskinen bara med bortdragen tändstiftskontakt.

RM 545 VE: Ta bort batteriet och förvara det åtskilt från maskinen samt se till att det skyddas mot obehörig användning (t.ex. av barn).

Förvara maskinen i säkert bruksskick.

Låt maskinen svalna helt, innan den täcks över.

4.10 Sluthantering

Avfall som gammal olja eller bränsle, använt smörjmedel, filter, batterier och liknande förslitningsdelar kan skada människor, djur och miljö och måste därför sluthanteras på ett fackmannamässigt sätt.

Kontakta en återvinningsstation eller en servande fackhandel för mer information om hur avfallsprodukter ska sluthanteras på ett fackmannamässigt sätt. STIHL rekommenderar en STIHL servande fackhandel.

Se till att den uttjänta maskinen sluthanteras på ett fackmannamässigt sätt. Gör maskinen obrukbar innan sluthantering. Ta bort tändkabeln, töm tanken och tappa av motoroljan, för att förebygga olyckor.

Batteriet får inte sluthanteras tillsammans med maskinen. Se till att batterier sluthanteras på ett säkert och miljövänligt sätt.

Risk för personskador pga kniven!

Lämna även en uttjänt gräsklippare aldrig utan tillsyn. Se till att maskinen och särskilt kniven förvaras utom räckhåll för barn.

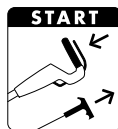
5. Symbolbeskrivning



Varning!
Läs och beakta bruksanvisningen och säkerhetsanvisningarna före idrifttagning.



Risk för personskador!
Håll andra personer borta från det farliga området!



Varning!

Håll händer och fötter borta från knivarna.

Dra bort tändstiftskontakten före allt arbete på klippverktyg, före underhåll och rengöringsarbeten.

RM 545, RM 545 T, RM 545 V, RM 545 VM, RM 545 VR:
Starta förbränningsmotorn

RM 545, RM 545 T, RM 545 V, RM 545 VM, RM 545 VR:
Stänga av förbränningsmotorn

RM 545 VE:
START: Sätt i batteriet, starta förbränningsmotorn
STOP: Stäng av förbränningsmotorn

RM 545 T, RM 545 V, RM 545 VE, RM 545 VM, RM 545 VR:
Koppla in drivning



RM 545 V, RM 545 VE, RM 545 VM, RM 545 VR:
Ställa in körhastigheten

Långsamt – tryck Vario-drivningens spak framåt



Snabbt – dra Vario-drivningens spak bakåt



6. Leveransens omfattning



Pos.	Beteckning	Antal
A	Grundmaskin	1
B	Gräsuppsamlarens underdel	1
C	Gräsuppsamlarens överdel	1
D	Bult	2
E	Kabelstyrning (RM 545, RM 545 T)	2 (1)
F	Kabelknäckskydd (RM 545, RM 545 T)	2 (1)
G	Platt rundskruv	2
H	Vred	2
I	Hylsa styrhandtag	2
J	Batteri (RM 545 VE)	1
K	Batteriladdare (RM 545 VE)	1
–	Bruksanvisning	1
–	Bruksanvisning Förbränningsmotor	1

7. Göra maskinen klar för användning

7.1 Allmänt



Risk för personskador

Beakta säkerhetsanvisningarna i kapitlet "För din säkerhet" (⇒ 4.).

- Ställ maskinen på ett vågrätt, jämnt och fast underlag vid alla beskrivna arbeten.

7.2 Montera styrhandtag

Fästa hylsor styrhandtag:



- Fäst hylsorna (I) på styrhandtaget (1). Placera fyrkantshålet på styrhandtagets insida. Hålen på styrhandtaget och fyrkantshålet på styrhandtagets hylsa måste stämma överens.

Montera styrhandtag:

- Fäst styrhandtaget (1) på styrhandtagets båda underdelar (2).
- För in de platta rundskruvarna (G) inifrån och utåt genom hålen, och skruva fast med vreden (H).

1 Montera vänster kabelknäcksydd:



Montera kabelknäcksyddet (F) endast som bilden visar. Wirarna måste gå under styrhandtaget. Lossa vredet (H) före monteringen vid behov.

- Lägg in alla wirar och kablar i kabelknäcksyddet (F).
- Dra först in kabelknäcksyddet i det övre hålet (3) på styrhandtagets underdel.

- Låt sedan kabelknäcksyddet snäppa in i det nedre avlånga hålet (4) på styrhandtagets underdel.

2 Montera höger kabelknäcksydd:



RM 545, RM 545 T:

Det går inga wirar på styrhandtagets högra sida. Därför utgår det högra kabelknäcksyddet.

- Monteringen av det högra kabelknäcksyddet (F) sker på samma sätt som på den vänstra sidan.

7.3 Montera kabelstyrning



- Fäst kabelstyrningen (E) i urtagen på kåpan (1) och vrid den mot styrhandtagets överdel.
- Lägg in alla kablar resp. wirar i kabelstyrningen.
- Snäpp in kabelstyrningen i de båda avsedda hålen med ett lätt tryck.

7.4 Fästa och lossa startlina



RM 545 VE: Förbränningsmotorn har ingen startlina.

- Dra loss tändstiftskontakten från förbränningsmotorn innan startlinan fästes eller lossas – anslut den sedan igen vid behov.

Fästa:

- Tryck död mans greppet (1) mot styrhandtaget och håll det så.
- Dra ut startlinan (2) långsamt och håll den så. Släpp död mans greppet.
- Fäst startlinan (2) i linstyrningen (3).

Lossa:

- Lossa startlinan (2) på linstyrningen (3) och släpp tillbaka den långsamt.

7.5 Montera gräsuppsamlare



- Placera gräsuppsamlarens överdel (C) på gräsuppsamlarens underdel (B).
- Tryck in bultarna (D) inifrån genom de avsedda öppningarna.
- Snäpp in gräsuppsamlarens överdel i gräsuppsamlarens underdel med ett lätt tryck.
- Fäst gräsuppsamlaren. (⇒ 8.8)

7.6 Bränsle och motorolja



- **Undvik skador på maskinen!** Fyll på motorolja före första start. Använd en lämplig påfyllningstratt vid påfyllning av motorolja resp. vid tankning.

Motorolja:

Typen av motorolja som ska användas och oljepåfyllningsmängden finns i förbränningsmotorns bruksanvisning. Kontrollera oljenivån regelbundet (se förbränningsmotorns bruksanvisning). Under- och överskrid inte rätt oljenivå. Skruva fast oljetankslocket ordentligt före idrifttagning av förbränningsmotorn.

Bränsle:

Rekommendation:
Färskt bränsle av känt märke.
Blyfri bensin.
Uppgifter om bränslekvalitet (oktantal) finns i förbränningsmotorns bruksanvisning.



8. Reglage

8.1 Allmänt



Risk för personskador

Beakta säkerhetsanvisningarna i kapitlet "För din säkerhet" (⇒ 4.).

- Ställ maskinen på ett vågrätt, jämnt och fast underlag vid alla beskrivna arbeten.

8.2 Reglage på styrhandtaget



1 Död mans grepp

2 Bygel drivning

(RM 545 T, RM 545 V, RM 545 VE, RM 545 VM, RM 545 VR)

3 Spak Vario-drivning

(RM 545 V, RM 545 VE, RM 545 VM, RM 545 VR)

4 Startknapp

(RM 545 VE)

8.3 Fälla ned styrhandtag



Risk för klämskador!

Genom att lossa vreden kan styrhandtagets överdel fällas ned. Därför ska du hålla i styrhandtagets överdel med en hand på det högsta stället när du skruvar loss vreden.

- Lossa startlinan. (⇒ 7.4)

Transportläge – för platssparande transport och förvaring:

- Lossa vreden (1) tills de går fritt. Att vreden rör sig fritt i gängorna förhindrar självlossning från skruvarna (gängsäkring).

- Fäll ned styrhandtagets överdel (2) tills den ligger på maskinen.

Arbetsposition – för att arbeta med maskinen:

- Fäll upp styrhandtagets överdel (2) bakåt och håll den med en hand.
- Skruva åt vreden (1).

8.4 Höjdinställning styrhandtag



Styrhandtaget (1) kan fixeras i 3 lägen:

I lågt

II medel

III högt

- Lossa vredet för höjdinställning av styrhandtaget (2) genom att vrida det moturs (ca 5 varv).
- Ta tag i styrhandtaget (1) med båda händerna och ställ in önskat läge genom att flytta det upp eller ned. Kontrollera att styrhandtaget ställs in identiskt på höger och vänster sida.
- Dra åt vredet för höjdinställning av styrhandtaget (2) medurs.

8.5 Central klipphöjdinställning



RM 545, RM 545 T, RM 545 V, RM 545 VE, RM 545 VM:

7 klipphöjder kan ställas in.

Steg 1: **25 mm**

Steg 7: **80 mm**

RM 545 VR:

6 klipphöjder kan ställas in.

Steg 1: **20 mm**

Steg 6: **75 mm**

- Inställningsspaken (1) för höjdinställningen finns på maskinens vänstra sida (se bild).
- Fatta maskinen i greppet (2) och dra inställningsspaken (1) uppåt och håll fast den, för att lossa spärrmekanismen. Ställ in önskad klipphöjd genom att flytta upp eller ned maskinen.
- Denna kan avläsas på klipphöjdsindikeringen (3).
- Släpp inställningsspaken (1) igen och låt höjdinställningen snäppa in.

8.6 Batteri och batteriladdare (RM 545 VE)



Gräsklipparen **RM 545 VE** är utrustad med en elektrisk startanordning. Ett litiumjonbatteri används som startbatteri. Hur batteriet och batteriladdaren ska användas beskrivs i förbränningsmotorns bifogade bruksanvisning.



Batteriet får endast laddas med den bifogade batteriladdaren. Batteriet laddas inte under gräsklipparens drift. Tryck på knappen (1) på batteriet för att kontrollera laddningsnivån.

Första idrifttagning:

- Öppna skyddskåpan (2) på batteriet.
- Anslut batteriladdaren (K) till elnätet och ladda batteriet (J) helt.

Ta bort och sätta i batteriet:

- Tryck på upplåsningsdelen (3) och ta bort batteriet (J) snett uppåt ur förbränningsmotorn och sätt i det igen i motsatt riktning.

8.7 Mängdindikator



Luftströmmen från kniven lyfter mängdindikatorn (1). När gräsupsamlaren är full stoppas luftströmmen. Om luftströmmen är för liten faller mängdindikatorn (1) tillbaka till viloläget. Detta är en anvisning om att gräsupsamlaren bör tömmas.

Mängdindikatorn fungerar bäst vid optimal luftström. Yttre påverkan som vått, tätt eller högt gräs, låga klipplägen, smuts eller liknande kan påverka luftströmmen och mängdindikatorns funktion negativt.

A Gräsupsamlaren fylls

B Full gräsupsamlare:

- Töm den fulla gräsupsamlaren (⇒ 11.4).

8.8 Fästa och lossa gräsupsamlare



i På maskiner med bioklipputrustning måste bioklipptillsatsen tas bort från utkastkanalen innan gräsupsamlaren fästes. (⇒ 10.3)

Fästa:

- Öppna utkastluckan (1) och håll den så.
- Gräsupsamlaren (2) fästes med urtagen (3) på fästet (4) på maskinen.
- Stäng utkastluckan (1) för hand igen.

Lossa:

- Öppna utkastluckan (1) och håll den så.
- Lyft upp gräsupsamlaren (2), lossa och ta bort den från fästet (4).
- Stäng utkastluckan (1) för hand igen.

9. Säkerhetsanordningar

Maskinen är utrustad med flera säkerhetsanordningar för en säker hantering och till skydd för obehörig användning.



Risk för personskador!

Maskinen får inte tas i bruk om någon av säkerhetsanordningarna är defekt. Kontakta en servande fackhandel – STIHL rekommenderar en STIHL servande fackhandel.

9.1 Skyddsanordningar

Gräsklipparen är utrustad med skyddsanordningar som förhindrar direkt kontakt med kniven och utkastat klippmaterial.

Hit räknas kåpan, utkastluckan, gräsupsamlaren och det felfritt monterade styrhandtaget.

9.2 Död mans grepp



Gräsklipparen är utrustad med en motorstoppanordning.

Under körning stängs förbränningsmotorn av när död mans greppet (1) släpps. Förbränningsmotorn och kniven stannar inom 3 sekunder.



Risk för personskador!

Om knivens efterlöptid är längre än så får maskinen inte längre användas och måste lämnas till en servande fackhandel.

Mäta efterlöptid

När förbränningsmotorn har startat roterar kniven och ett vinande ljud hörs. Efterlöptiden motsvarar tiden som det vinande ljudet hörs efter att förbränningsmotorn har stängts av och kan mätas med ett stoppur.

10. Arbetsanvisningar

En vacker och tät gräsmatta får du

- om du klipper med låg körhastighet
- om du klipper gräsmattan ofta och håller gräset kort
- om du inte klipper gräsmattan för kort i varmt och torrt klimat, eftersom den annars bränns sönder av solen och ser mindre tilltalande ut
- om du använder en vass kniv – slipa därför kniven regelbundet (servande fackhandel)
- om du byter klippriktning regelbundet.

10.1 Användarens arbetsområde



- Av säkerhetsskäl måste användaren uppehålla sig inom arbetsområdet bakom styrhandtaget vid start och när förbränningsmotorn går. Säkerhetsavståndet som skapas av styrhandtaget måste alltid hållas.

- Gräsklipparen får endast hanteras av en ensam person. Andra personer måste hålla sig borta från det farliga området. (⇒ 4.)

10.2 Gräsklippare med vals

Modellen **RM 545 VR** är utrustad med en tvådelad drivvals på bakaxeln.



Denna underlättar exakt klippning längs en gräskant eller runt växter. Dessutom trycks gräset ned i färdriktningen och den typiska randiga effekten på gräsmattan uppstår.

10.3 Bioklippning

Multigräsklipparen **RM 545 VM** är utrustad med en speciell multikniv och en redan isatt bioklipptillsats.



Risk för personskador!

Förbränningsmotorn ska stängas av och tändstiftskontakten ska tas bort före allt arbete på bioklipptillsatsen.

Sätta in bioklipptillsats

För att kunna använda maskinen som biogräsklippare måste bioklipptillsatsen (1) sättas in:

- Öppna utkastluckan och håll den så.
- Sätt in bioklipptillsatsen (1) i utkastkanalen och tryck fast den uppifrån genom att låta båda låsklackarna (2) snäppa in hörbart i kåpan.
- Stäng utkastluckan.

Ta ut bioklipptillsats

För att kunna använda maskinen som bakutkastande eller gräsupsamlade gräsklippare (med en lämplig gräsupsamlare) måste bioklipptillsatsen (1) tas bort ur maskinen:

- Öppna utkastluckan och håll den så.
- Dra upp spärren (4) och dra ut bioklipptillsatsen (1) snett uppåt ur utkastkanalen.
- Stäng utkastluckan (bakutkastande gräsklippare) eller fäst gräsupsamlaren och stäng utkastluckan (gräsupsamlade gräsklippare).

10.4 Hur ska jag bioklippa?

För bioklippning ska man välja en klipphöjd på mellan **4 och 7**, eftersom gräset hackas bäst vid dessa klipphöjder.

Vid för låg klipphöjd kan klippuset sättas igen och blockera kniven.

Arbets hastighet och klipphöjd väljs så att multikniven kan finfördela gräset optimalt vid bioklippningen och en vacker klippbild åstadkommes.

Högt gräs bör klippas i flera omgångar med högre klipphöjdsinställning.

Man bör undvika bioklippning av för högt och fuktigt gräs.

11. Ta maskinen i bruk

11.1 Starta förbränningsmotorn



Undvik skador på maskinen!

Starta inte förbränningsmotorn i högt gräs. Om det är svårt att starta väljer du en högre klipphöjdsinställning.



Efter starten arbetar förbränningsmotorn alltid med optimalt arbetsvarvtal tack vare den fasta gasinställningen.

- Kontrollera oljenivån och bränslenivån. (⇒ 7.6)

RM 545, RM 545 T, RM 545 V, RM 545 VM, RM 545 VR:



- **1** Tryck död mans greppet (1) mot styrhandtaget och håll det så.
- **2** Dra ut startlinan (2) långsamt till dragpunkten. Dra sedan kraftigt och snabbt ut den en armlängd. Släpp tillbaka startlinan (2) långsamt, så att den kan rullas upp igen.
- Upprepa stegen tills förbränningsmotorn går igång.

RM 545 VE:



- Kontrollera batteriet: Kontrollera laddningstillståndet och ladda batteriet vid behov. (⇒ 8.6)
- **1** Sätt i batteriet (3).
- **2** Tryck död mans greppet (1) mot styrhandtaget och håll det så.

- **3** Tryck på startknappen (4) – max. 5 sekunder, släpp den sedan igen. Gör en paus på 1 minut mellan startförsöken om förbränningsmotorn inte startar. Undvik att upprepa startmomentet när förbränningsmotorn går.

11.2 Stänga av förbränningsmotorn



- Släpp död mans greppet (1) för att stänga av förbränningsmotorn. Förbränningsmotorn och kniven stannar efter en kort avstanningsstid.
- **RM 545 VE:** Ta bort batteriet och förvara det åtskilt från maskinen samt se till att det skyddas mot obehörig användning (t.ex. av barn), när maskinen lämnas utan tillsyn.

11.3 Drivning



Gräsklipparna **RM 545 T, RM 545 V, RM 545 VE, RM 545 VM, RM 545 VR** är utrustade med en drivning.

RM 545 T:

En drivhastighet framåt (1-växlad växellåda)

3,6 km/h

RM 545 V, RM 545 VE, RM 545 VM, RM 545 VR:

Steglöst inställbar drivhastighet framåt under körning (Vario-växellåda)

2,2 km/h – 3,8 km/h

RM 545 VR: 2,4 km/h – 4,0 km/h

Koppla in drivningen:

- Starta förbränningsmotorn. (⇒ 11.1)

- Dra drivningens bygel (1) mot styrhandtaget och håll den så. Drivningen kopplas in och gräsklipparen sätts i rörelse framåt.



Undvik skador på maskinen!

Drivningens bygel måste alltid aktiveras helt (till anslag), för att undvika följdskador på växellådan.

Ställa in drivhastigheten (RM 545 V, RM 545 VE, RM 545 VM, RM 545 VR):



Undvik skador på maskinen!

Flytta endast Vario-drivningens spak (2) när förbränningsmotorn går.

- Öka körhastigheten:
Dra Vario-drivningens spak (2) bakåt under körning.
- Sänka körhastigheten:
Tryck Vario-drivningens spak (2) framåt under körning.



Koppla från drivningen:

- Släpp drivningens bygel (1). Drivningen kopplas från och gräsklipparen stannar. Förbränningsmotorn fortsätter att gå.

11.4 Tömma gräsupsamlare



Risk för personskador!

Stäng av förbränningsmotorn och låt kniven stanna innan gräsupsamlaren lossas.



En helt fylld gräsupsamlare kan väga upp till **16 kg**.

- Lossa och ställ undan gräsupsamlaren. (⇒ 8.8)

- Öppna gräsupsamlaren vid låsspärren (1). Fäll upp gräsupsamlarens överdel (2) och håll den så. Tippa gräsupsamlaren bakåt och töm klippmaterialet. Du kan hålla fast gräsupsamlaren i handtagen (3, 4) på gräsupsamlarens överdel och underdel, och tömma den på ett bekvämt sätt.
- Stäng gräsupsamlaren.
- Fäst gräsupsamlaren. (⇒ 8.8)

12. Underhåll

12.1 Allmänt



Risk för personskador!

Beakta säkerhetsanvisningarna i kapitlet "För din säkerhet" (⇒ 4.).

Årligt underhåll genom servande fackhandel:

Gräsklipparen bör kontrolleras av en servande fackhandel en gång om året. STIHL rekommenderar en STIHL servande fackhandel.

12.2 Göra rent maskinen



Underhållsintervall: Efter varje användning

En noggrann skötsel skyddar maskinen mot skador och förlänger livslängden.



Risk för personskador!

Stäng av förbränningsmotorn, dra bort tändstiftskontakten, ta bort batteriet (på **RM 545 VE**) och låt maskinen svalna.

Töm bränsletanken (kör tom) innan du tippar maskinen i rengöringsposition.

Maskinen står endast stabilt i rengöringsposition när utkastluckan är öppen.

- Välj den högsta klipphöjden. (⇒ 8.5)
- Lossa gräsuppsamlaren. (⇒ 8.8)
- Lägg undan styrhandtagets överdel (1) bakåt.
- Öppna utkastluckan (2) och håll den så.
- Lyft maskinen framtill i bärhandtaget (3) och placera den i rengöringsposition som bilden visar.

Anvisningar om rengöring:

- Ta bort smuts med lite vatten och en borste eller en trasa. Rengör alltid även kniven. Rikta aldrig en vattenstråle mot förbränningsmotordelar, tätningar och lagerställen.
- Lossa först fastsittande gräsrester med en träpinne.
- Använd specialrengöring (t.ex. STIHL specialrengöring) vid behov.

12.3 Kontrollera knivslitage

Underhållsintervall: Före varje användning



Risk för personskador!

Kniven slits ut olika mycket beroende på var den används och under hur lång tid. Om maskinen används på sandig mark resp. ofta under torra förhållanden utsätts kniven för kraftigare påfrestningar och slits ut mycket snabbare. En utsliten kniv kan gå av och orsaka allvarliga personskador. Följ därför alltid anvisningarna om underhåll av kniven.

- Tippa gräsclipparen i rengöringsposition. (⇒ 12.2)
- Rengör kniven (1).
- Kontrollera knivtjockleken **A** på minst 5 ställen med ett skjutmått. Den minsta knivtjockleken gäller även vid knivens vingar.
- **Standardkniv:**
Lägg linjalen (2) mot knivens kant som bilden visar och mät slipningen **B**.
- **Multikniv (RM 545 VM):**
Kontrollera knivens minsta bredd **C** på det smalaste stället bakom vingarna med ett skjutmått.

Byt ut kniven

- om den är skadad (hack, sprickor) eller
- om mätvärdena uppnås på ett eller flera ställen eller ligger utanför de tillåtna gränserna.

1 Slitagegräns standardkniv:

Knivtjocklek **A**: > 2 mm

Slipning **B**: < 5 mm

2 Slitagegräns multikniv (RM 545 VM):

Knivtjocklek **A**: > 2 mm

Minsta bredd **C**: > 55 mm

12.4 Demontera och montera kniv



Demontering:

- Använd en lämplig träbit (1, ca 60x60 mm) för att hålla emot kniven (2).
- Skruva loss knivskruven (3) med en skruvnyckel NV 17.
- Ta bort kniven (2), knivskruven (3) och låsbrickan (4).

Montering:



Risk för personskador!

Kniven (2) får endast monteras som bilden visar. Knivens uppböjda vingar måste peka uppåt.

Det föreskrivna åtdragningsmomentet för knivskruven måste följas exakt, eftersom klippverktygets säkra fastsättning är beroende av detta. Säkra dessutom knivskruven (3) med **Loctite 243**.

Byt ut låsbrickan (4) vid varje knivmontering och knivskruven (3) vid varje knivbyte.

- Rengör knivens anliggningsyta och knivbussningen.
- Kontrollera knivens balans. (⇒ 12.5)
- Montera kniven (2) med de uppböjda vingarna uppåt (mot maskinen).
- Använd en lämplig träbit (1, ca 60x60 mm) för att hålla emot kniven (2).

- Skruva fast och dra åt knivskruven (3) tillsammans med den nya låsbrickan (4).
Åtdragningsmoment:
60 - 65 Nm

12.5 Kontrollera knivens balans



- Demontera knivarna. (⇒ 12.4)
- För en skruvmejsel (1) genom hålet i mitten (2) på kniven (3) och ställ in kniven horisontellt.
När kniven är i balans stannar den kvar i vågrätt läge.
- Om kniven lutar åt en sida ska den slipas på denna sida tills den är i balans igen. (⇒ 12.6)

12.6 Vässa kniv

STIHL rekommenderar att en fackman slipar kniven. Vid en felaktigt slipad kniv (fel vinkel, obalans osv.) påverkas maskinens funktion negativt.

Anvisningar för slipning:

- Demontera kniven (⇒ 12.4).
- Kyl kniven under slipningen, t.ex. med vatten. Blåfärgning får inte uppstå, eftersom detta försämrar knivens hållfasthet.
- Slipa kniven jämnt, för att förhindra vibration pga obalans.
- Knivvinkeln måste vara 30°.
- Ta bort graden på eggen efter slipningen med ett fint slippapper vid behov.
- Beakta slitagegränsen. (⇒ 12.3)

12.7 Ställa in drivningens wire



Underhållsintervall: Efter behov

Wirens spänning är rätt inställd från fabriken.

En efterjustering av wiren är nödvändig:

- Om drivningen inte fungerar ordentligt när drivningens bygel aktiveras efter en längre användningstid.
- Om drivningen är inkopplad permanent.
 - Det betyder att gräsklipparen sätts i rörelse oavsiktligt när startlinas dras ut, fastän drivningens bygel inte aktiveras.



Risk för personskador!

Drivningens wire måste vara rätt inställd vid arbete med maskinen. Kontakta en servande fackhandel vid behov. STIHL rekommenderar en STIHL servande fackhandel.

Kontrollera wirens spänning:

- Tryck på drivningens bygel och dra samtidigt gräsklipparen bakåt.
Från ca en tredjedel av reglagevägen måste drivhjulen blockeras.

Ställa in wire:

- Genom att vrida den vänstra justerskruven (1) på styrhandtaget överdel i riktning mot ”+” ökar wirens spänning, genom att vrida i riktning mot ”-” minskar spänningen.

12.8 Förbränningsmotor

Underhållsintervall:

Se förbränningsmotorns bruksanvisning.

Allmänna anvisningar:

Beakta skötsel- och underhållsanvisningarna i den bifogade bruksanvisningen för förbränningsmotorn.

Speciellt viktigt för en lång livslängd är att oljenivån alltid är tillräcklig och att motorolje- samt luftfilter bytes ut regelbundet.

De rekommenderade oljebytesintervallerna samt information om motorolja och oljepåfyllningsmängd finns också i förbränningsmotorns bruksanvisning.

För att en tillräcklig kylning av förbränningsmotorn ska garanteras måste kylflänsarna alltid hållas rena.

12.9 Underhåll av batteri och batteriladdare

Underhållsintervall:

Se förbränningsmotorns bruksanvisning.

12.10 Hjul och växellåda

Hjulens lager är underhållsfria.

Växellådan är underhållsfria.

12.11 Underhåll av vals



Drivkedjan måste smörjas regelbundet, kullagren och valserna är underhållsfria.

Underhållsintervall: en gång om året resp. efter behov

- Lossa skruven (1, Torx 25) och ta bort skyddet (2) i servicesyfte.
- Smörj drivkedjan med ett vanligt fett.

12.12 Förvaring och uppställning (vinteruppehåll)

Förvara maskinen i ett torrt, slutet och dammfritt utrymme. Se till att den förvaras utom räckhåll för barn.

Åtgärda ev. störningar innan förvaring. Maskinen måste alltid vara i säkert bruksskick.

Töm bränsletanken och förgasaren innan förvaring (t.ex. genom att köra den tom).

Beakta dessutom följande punkter vid en längre tids uppställning av maskinen (vinteruppehåll):

- Rengör noggrant alla yttre delar på maskinen.
- Olja resp. fetta in alla rörliga delar.
- Skruva loss tändstiftet (se förbränningsmotorns bruksanvisning) och fyll på ca 3 cm³ motorolja i förbränningsmotorn genom tändstiftshålet. Dra runt förbränningsmotorn några varv utan tändstift (dra i startlinan).



Brandrisk!

Håll tändstiftskontakten borta från tändstiftshålet pga antändningsrisken.

- Skruva i tändstiftet igen (se förbränningsmotorns bruksanvisning).
- Byt olja (se förbränningsmotorns bruksanvisning).

RM 545 VE:

- Ta bort batteriet och förvara det åtskilt från maskinen i ett torrt, damm- och frostfritt utrymme utom räckhåll från obehöriga.

- Ladda batteriet helt innan säsongen startar. (⇒ 8.6)

13. Transport

13.1 Transport



Risk för personskador!

Beakta kapitlet "För din säkerhet" före transport. (⇒ 4.)

Bär alltid lämplig skyddsklädsel (stadiga skor, kraftiga skyddshandskar) vid transporten. Dra alltid bort tändstiftskontakten före lyft resp. transport. Av säkerhetsskäl rekommenderar STIHL att maskinen endast lyftes resp. bärs med hjälp av två man. Beakta vikten i kapitlet "Tekniska data" före lyft.

Bära maskinen:



- Lyft alltid maskinen i bärhandtaget (1) och i styrhandtaget (2). Se till att kroppen, särskilt fötter och ben, alltid befinner sig på ett säkert avstånd från kniven.

Binda fast maskinen:



- Säkra maskinen på lastytan med lämpliga fästansordningar och transporter den sedan stående på de 4 hjulen.
- Fäst rep resp. band i styrhandtagets underdel (3).

14. Miljöskydd



Gräsklipp hör inte hemma bland soporna, utan bör komposteras.

Förpackningar, maskin och tillbehör är tillverkade av återvinningsbart material och ska sluthanteras därefter.

Sorterad och miljövänlig sluthantering av materialrester gagnar återanvändningen av återvinningsbart avfall. Därför ska maskinen lämnas till materialinsamlingen efter att dess normala livslängd har uppnåtts. Beakta uppgifterna i kapitlet "Sluthantering" vid sluthanteringen. (⇒ 4.10)

Kontakta en återvinningsstation eller en servande fackhandel för mer information om hur avfallsprodukter ska sluthanteras på ett fackmannamässigt sätt.



Li-Ion

Sluthantera avfall som batterier på ett fackmannamässigt sätt. Beakta de lokala föreskrifterna. Kasta inte batteriet bland hushållsavfallet, utan lämna tillbaka det till en servande fackhandel eller till en återvinningsstation.

- Ta bort batteriet (⇒ 8.6) och sluthantera det åtskilt från gräsklipparen.

15. Minimera slitage och förhindra skador

Viktiga anvisningar för underhåll och skötsel av produktgruppen

Bensindriven gräsklippare (STIHL RM)

STIHL avsäger sig allt ansvar för sak- och personskador som har uppkommit till följd av att anvisningarna i bruksanvisningen ej har beaktats, särskilt vad gäller säkerhet,

handhavande och underhåll, eller som har orsakats av att ej godkända påbyggnadsdetaljer eller reservdelar har använts.

Beakta följande viktiga anvisningar för att förhindra skador eller överdrivet slitage på din STIHL maskin:

1. Förslitningsdelar

Många av STIHL maskinens delar är utsatta för normalt slitage även om den används i enlighet med anvisningarna och måste bytas ut i tid beroende på användningens typ och längd.

Hit hör bl.a.:

- Kniv resp. multikniv
- Gräsuppsamlare
- Kilrem (RM 545 T, RM 545 V, RM 545 VE, RM 545 VM, RM 545 VR)
- Skyddslistor
- Batteri (RM 545 VE)
- Drivkedja (RM 545 VR)

2. Följ alltid anvisningarna i denna bruksanvisning

Användning, underhåll och förvaring av STIHL maskinen måste ske omsorgsfullt, på det sätt som beskrivs i denna bruksanvisning. Användaren är själv ansvarig för alla skador som orsakas av att säkerhets-, användnings- och underhållsanvisningarna ej beaktas.

Detta gäller särskilt vid

- förändringar på produkten som inte har godkänts av STIHL.
- användning av drivmedel som inte har godkänts av STIHL (smörjmedel, bensin och motorolja, se förbränningsmotortillverkarens uppgifter)

- användning av verktyg eller tillbehör på maskinen, som inte är godkända, inte är lämpliga eller är kvalitativt mindervärdiga.
- ej avsedd användning av produkten.
- användning av produkten för sport- eller tävlingsändamål.
- följdskador som orsakas av att produkten har använts med defekta komponenter.

3. Underhåll

Alla arbeten som beskrivs i avsnittet "Underhåll" måste genomföras regelbundet.

Om användaren inte kan genomföra detta underhåll själv ska det utföras av en servande fackhandel.

STIHL rekommenderar att underhåll och reparationer endast utförs av en STIHL servande fackhandel.

En STIHL servande fackhandel får regelbundna erbjudanden om vidareutbildning och innehar teknisk information.

Om dessa arbeten inte utförs föreligger risk för skador som användaren är ansvarig för.

Hit räknas bl.a.:

- Korrosions- och andra följdskador orsakade av felaktig förvaring
- Skador på maskinen pga att reservdelar av sämre kvalitet har använts
- Skador pga att underhåll inte genomförts inom rätt tid eller har genomförts på ett felaktigt sätt resp. pga att underhåll och reparation ej har utförts av en servande fackhandel

16. Vanliga reservdelar

Kniv för RM 545, RM 545 T, RM 545 V, RM 545 VE, RM 545 VR:
6340 702 0100

Multikniv för RM 545 VM:
6340 702 0120

Knivskruv:
9008 319 9075

Låsbricka:
0000 702 6600



Fästena för kniven (t.ex. knivskruv) måste bytas ut vid knivbyte resp. knivmontering. Reservdelar finns att få hos en STIHL servande fackhandel.

17. Tillverkarens konformitetsdeklaration

17.1 EU-konformitetsdeklaration – gräsklippare STIHL RM 545.1, 545.1 T, 545.1 V, 545.1 VE, 545.1 VM, 545.1 VR

STIHL Tirol GmbH
Hans Peter Stihl-Straße 5
6336 Langkampfen
Österrike

förklarar på eget ansvar att

- Typ: gräsklippare
- Fabrikat: STIHL
- Typ: RM 545.1, RM 545.1 T, RM 545.1 V, RM 545.1 VE, RM 545.1 VM, RM 545.1 VR
- Klippbredd: 43 cm
- Modellnummer: 6340

motsvarar de gällande bestämmelserna i riktlinjen 2000/14/EC, 2006/42/EC, 2014/30/EU och 2011/65/EU samt är utvecklad och tillverkad enligt följande normer, vars version var giltig vid respektive produktionsdatum: EN ISO 5395-1, EN ISO 5395-2 och EN 14982.

Deltagandes namn och adress:
TÜV Rheinland LGA Products GmbH
Tillystraße 2,
90431 Nürnberg, DE

Bestämningen av den uppmätta och garanterade ljudnivån har utförts enligt riktlinjen 2000/14/EC, bilaga VIII.

RM 545.1, RM 545.1 T, RM 545.1 V, RM 545.1 VM, RM 545.1 VR

- Uppmätt ljudnivå: 93,0 dB(A)
- Garanterad ljudnivå: 94 dB(A)

RM 545.1 VE

- Uppmätt ljudnivå: 94,0 dB(A)
- Garanterad ljudnivå: 95 dB(A)

Tekniska underlag förvaras hos STIHL Tirol GmbH.

Tillverkningsår och maskinnummer finns på gräsklipparen.

Langkampfen, 19.04.2021

STIHL Tirol GmbH

stf.



Matthias Fleischer, områdeschef inom forskning och utveckling

stf.



Sven Zimmermann, områdeschef inom kvalitet

18. Tekniska data

RM 545.1, RM 545.1 T, RM 545.1 V, RM 545.1 VE, RM 545.1 VM, RM 545.1 VR:

Modellnummer	6340
Typ av förbränningsmotor	4-takts förbränningsmotor
Klippbredd	43 cm
Klippaggregat	knivbalk
Drivning knivbalk	permanent
Åtdragningsmoment knivskruv	60 - 65 Nm
Hjul-ø fram	180 mm
Fyllvolym gräsupsamlare	60 l
Längd	147 cm
Bredd	48 cm
Höjd	102 cm

RM 545.1:

Typbeteckning förbränningsmotor	STIHL EVC 300
---------------------------------	---------------

RM 545.1:

Cylindervolym	166 ccm
Märkeffekt vid nominellt varvtal	2,6 - 2800 kW - varv/min
Startanordning	linstart
Bränsletank	0,9 l
Varvtal knivbalk	2800 varv/min
Klipphöjder	25 - 80 mm
Hjul-ø bak	200 mm
Vikt	28 kg

Buller

Enligt 2000/14/EC / S.I. 2001/1701:

Garanterad ljudnivå L_{WA}	94 dB(A)
Tolerans K_{WA}	1,4 dB(A)

Enligt EN ISO 5395-2:

Ljudtrycksnivå på arbetsplats L_{pA}	80 dB(A)
Tolerans K_{pA}	2 dB(A)

Hand-/armvibrationer

Angivet vibrationsvärde enligt EN 12096:

Uppmätt värde a_{hw}	5,30 m/s ²
Tolerans K_{hw}	2,12 m/s ²

Mätning enligt EN ISO 5395-2, EN 20643

RM 545.1 T:

Typbeteckning förbränningsmotor	STIHL EVC 300
Cylindervolym	166 ccm
Märkeffekt vid nominellt varvtal	2,6 - 2800 kW - varv/min
Startanordning	linstart
Bränsletank	0,9 l
Varvtal knivbalk	2800 varv/min
Klipphöjder	25 - 80 mm
Hjul-ø bak	200 mm
Hjuldrivning bakhjul	1 växel
Vikt	30 kg

RM 545.1 T:**Buller**

Enligt 2000/14/EC / S.I. 2001/1701:

Garanterad ljudnivå

 $L_{WA,d}$ 94 dB(A)Tolerans K_{WA} 1,4 dB(A)

Enligt EN ISO 5395-2:

Ljudtrycksnivå på

arbetsplats L_{pA} 80 dB(A)Tolerans K_{pA} 2 dB(A)**Hand-/armvibrationer**

Angivet vibrationsvärde enligt EN 12096:

Uppmätt värde a_{hw} 5,30 m/s²Tolerans K_{hw} 2,12 m/s²

Mätning enligt EN ISO 5395-2, EN 20643

RM 545.1 V:

Typbeteckning

förbränningsmotor STIHL EVC 300

Cylindervolyum 166 ccm

Märkeffekt vid nominellt varvtal 2,6 - 2800 kW - varv/min

Startanordning linstart

Bränsletank 0,9 l

Varvtal knivbalk 2800 varv/min

Klipphöjder 25 - 80 mm

Hjul-ø bak 200 mm

Hjuldrivning bakhjul Vario

Vikt 31 kg

Buller

Enligt 2000/14/EC / S.I. 2001/1701:

Garanterad ljudnivå

 $L_{WA,d}$ 94 dB(A)Tolerans K_{WA} 1,4 dB(A)

Enligt EN ISO 5395-2:

Ljudtrycksnivå på

arbetsplats L_{pA} 80 dB(A)Tolerans K_{pA} 2 dB(A)**RM 545.1 V:****Hand-/armvibrationer**

Angivet vibrationsvärde enligt EN 12096:

Uppmätt värde a_{hw} 5,30 m/s²Tolerans K_{hw} 2,12 m/s²

Mätning enligt EN ISO 5395-2, EN 20643

RM 545.1 VE:

Typbeteckning

STIHL EVC 300

förbränningsmotor

E

Cylindervolyum 166 ccm

Litiumjonbatteri och batteriladdare se förbränningsmotorns bruksanvisning

Märkeffekt vid nominellt varvtal 2,6 - 2800 kW - varv/min

Startanordning elstart

Bränsletank 0,9 l

Varvtal knivbalk 2800 varv/min

Klipphöjder 25 - 80 mm

Hjul-ø bak 200 mm

Hjuldrivning bakhjul Vario

Vikt 33 kg

Buller

Enligt 2000/14/EC / S.I. 2001/1701:

Garanterad ljudnivå

 $L_{WA,d}$ 95 dB(A)Tolerans K_{WA} 1,4 dB(A)

Enligt EN ISO 5395-2:

Ljudtrycksnivå på

arbetsplats L_{pA} 81 dB(A)Tolerans K_{pA} 2 dB(A)**Hand-/armvibrationer**

Angivet vibrationsvärde enligt EN 12096:

Uppmätt värde a_{hw} 5,00 m/s²Tolerans K_{hw} 2,50 m/s²

Mätning enligt EN ISO 5395-2, EN 20643

RM 545.1 VM:

Typbeteckning

förbränningsmotor STIHL EVC 300

Cylindervolyum 166 ccm

Märkeffekt vid nominellt varvtal 2,6 - 2800 kW - varv/min

Startanordning linstart

Bränsletank 0,9 l

Varvtal knivbalk 2800 varv/min

Klipphöjder 25 - 80 mm

Hjul-ø bak 200 mm

Hjuldrivning bakhjul Vario

Vikt 31 kg

Buller

Enligt 2000/14/EC / S.I. 2001/1701:

Garanterad ljudnivå

 $L_{WA,d}$ 94 dB(A)Tolerans K_{WA} 1,4 dB(A)

Enligt EN ISO 5395-2:

Ljudtrycksnivå på arbetsplats L_{pA} 80 dB(A)Tolerans K_{pA} 2 dB(A)**Hand-/armvibrationer**

Angivet vibrationsvärde enligt EN 12096:

Uppmätt värde a_{hw} 5,30 m/s²Tolerans K_{hw} 2,12 m/s²

Mätning enligt EN ISO 5395-2, EN 20643

RM 545.1 VR:

Typbeteckning

förbränningsmotor STIHL EVC 300

Cylindervolyum 166 ccm

Märkeffekt vid nominellt varvtal 2,6 - 2800 kW - varv/min

Startanordning linstart

Bränsletank 0,9 l

Varvtal knivbalk 2800 varv/min

Klipphöjder 20 - 75 mm

RM 545.1 VR:

Vals-Ø bak	90 mm
Drivning vals	Vario
Vikt	32 kg

Buller

Enligt 2000/14/EC / S.I. 2001/1701:

Garanterad ljudnivå	
L_{WA}	94 dB(A)
Tolerans K_{WA}	1,4 dB(A)

Enligt EN ISO 5395-2:

Ljudtrycksnivå på arbetsplats L_{pA}	80 dB(A)
Tolerans K_{pA}	2 dB(A)

Hand-/armvibrationer

Angivet vibrationsvärde enligt EN 12096:

Uppmätt värde a_{hw}	4,20 m/s ²
------------------------	-----------------------

Tolerans K_{hw}	2,10 m/s ²
-------------------	-----------------------

Mätning enligt EN ISO 5395-2, EN 20643

Transport av litiumjonbatterier:

RM 545.1 VE: Batteriet lyder under kraven för transport av farligt gods. Batteriet klassificeras som UN 3480 (litiumjonbatteri) och är kontrollerat enligt FN-manualen för test och kriterier del III, avsnitt 38.3.

Användaren kan vid vägtransport ta med dessa batterier till maskinens arbetsplats utan ytterligare ålägganden.

Beakta föreskrifterna i respektive land vid luft- eller sjötransport.

För ytterligare transportanvisningar, se <http://www.stihl.com/safety-data-sheets>

18.1 REACH

REACH är en EG-förordning för registrering, bedömning och godkännande av kemikalier.

Information om uppfyllandet av REACH-förordningen (EG) nr 1907/2006 finns på www.stihl.com/reach.

19. Felsökning

✂ kontakta ev. en servande fackhandel, STIHL rekommenderar en STIHL servande fackhandel.

📖 Se förbränningsmotorns bruksanvisning.

Störning:

Förbränningsmotorn startar inte

Möjlig orsak:

- Död mans greppet inte aktiverat.
- **RM 545 VE:** Batteriet urladdat eller defekt
- Inget bränsle i tanken, bränsleledningen igensatt.
- Dåligt, smutsigt eller gammalt bränsle i tanken.
- Luftfiltret smutsigt.
- Tändstiftskontakten har dragits bort från tändstiftet, tändkabeln sitter dåligt på kontakten.
- Tändstiftet sotigt eller skadat, fel elektroavstånd.
- Gräsklipparkåpan igensatt.

Åtgärd:

- Tryck död mans greppet mot styrhandtaget och håll det så. (⇒ 9.2)
- **RM 545 VE:** Ladda eller byt ut batteriet. (⇒ 8.6)
- Fyll på bränsle, rengör bränsleledningen. ✂
- Använd alltid färskt bränsle av känt märke, blyfri bensin. Rengör förgasaren. ✂
- Rengör luftfiltret. ✂

- Fäst tändstiftskontakten, kontrollera anslutningen mellan tändkabeln och kontakten. ✂
- Rengör eller byt ut tändstiftet, ställ in elektroavståndet. ✂
- Rengör gräsklipparkåpan – dra först bort tändstiftskontakten och ta dessutom bort batteriet på **RM 545 VE**. (⇒ 12.2)

Störning:

Svårstartad eller förbränningsmotorns effekt för svag.

Möjlig orsak:

- Gräsklipparkåpan igensatt.
- Klippning med för låg klipp höjd resp. klipp hastigheten är för hög i förhållande till klipp höjden.
- Vatten i bränsletank och förgasare, förgasaren igensatt.
- Bränsletanken smutsigt.
- Luftfiltret smutsigt.
- Tändstiftet sotigt.

Åtgärd:

- Rengör gräsklipparkåpan – dra först bort tändstiftskontakten och ta dessutom bort batteriet på **RM 545 VE**. (⇒ 12.2)
- Ställ in en högre klipp höjd resp. sänk hastigheten. (⇒ 8.5)
- Töm bränsletanken, rengör bränsleledningen och förgasaren. ✂
- Rengör bränsletanken. ✂
- Rengör luftfiltret. ✂
- Rengör tändstiftet. ✂

Störning:

Utkastkanalen igensatt

Möjlig orsak:

- Kniven är utsliten.

- Klippning i för högt eller för fuktigt gräs.

Åtgärd:

- Byt ut kniven. (⇒ 12.4)
- Anpassa klipphöjden och klippastigheten till rådande klippförhållanden. (⇒ 10.), (⇒ 8.5)

Störning:

Oren klippning, gräsmattan blir gul.

Möjlig orsak:

- Kniven är slö eller utsliten.
- Klippastigheten är för hög i förhållande till klipphöjden.

Åtgärd:

- Slipa eller byt ut kniven (⇒ 12.6), (⇒ 12.4), ✘
- Sänk klippastigheten och/eller välj rätt klipp höjd (använd inte den lägsta klipphöjden). (⇒ 8.5), (⇒ 11.3)

Störning:

Förbränningsmotorn blir mycket varm.

Möjlig orsak:

- För låg oljenivå i förbränningsmotorn.
- Kylflänsarna smutsiga.

Åtgärd:

- Byt motorolja. (⇒ 7.6)
- Rengör kylflänsarna. (⇒ 12.2)

Störning:

Ingen drivning när man aktiverar drivningens bygel.

Möjlig orsak:

- Drivningens wire är felinställd.
- Drivningens wire defekt (t.ex. knäckt).
- Kilremmen utsliten.
- Växellådan defekt.

Åtgärd:

- Kontrollera wirens inställning. (⇒ 12.7)
- Byt ut wiren. ✘

- Byt ut kilremmen. ✘
- Byt ut växellådan. ✘

Störning:

Vario-drivningens hastighetsreglering fungerar inte

Möjlig orsak:

- Vario-drivningens spak flyttad åt fel håll.
- Vario-drivningens wire har hoppat ur eller är defekt (t.ex. knäckt).

Åtgärd:

- Flytta Vario-drivningens spak åt rätt håll. (⇒ 11.3)
- Fäst eller byt ut Vario-drivningens wire. ✘

Störning:

Kraftig vibration under drift.

Möjlig orsak:

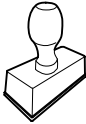
- Knivskruven lös.
- Kniven är i obalans pga felaktig slipning eller brott.
- Knivenheten defekt.
- Förbränningsmotorfästet löst.

Åtgärd:

- Dra åt knivskruven. (⇒ 12.4)
- Slipa (balansera) eller byt ut kniven. (⇒ 12.5), (⇒ 12.6), ✘
- Kontrollera kniven, knivaxeln och knivfästet, och reparera dem vid behov. ✘
- Dra åt förbränningsmotorfästets skruvar. ✘

20. Serviceschema

20.1 Överlämningsbekräftelse

Modell:	_____
Serienummer:	<input type="text"/> <input type="text"/> <input type="text"/> <input type="text"/> <input type="text"/> <input type="text"/> <input type="text"/> <input type="text"/> <input type="text"/> <input type="text"/>
Datum:	<input type="text"/> <input type="text"/> <input type="text"/> <input type="text"/> <input type="text"/> <input type="text"/>
	
Nästa service	
Datum:	<input type="text"/> <input type="text"/> <input type="text"/> <input type="text"/> <input type="text"/> <input type="text"/>

20.2 Servicebekräftelse



Överlämna denna bruksanvisning till din STIHL servande fackhandel vid underhåll.

Denna bekräftar i de förtryckta fälten att servicearbetena har genomförts.

Service utförd den

Datum för nästa service

Arvoisa asiakas,

kiitämme sinua STIHLin tuotteen valinnasta! STIHL kehittää ja valmistaa huippuluokan tuotteita pitäen suunnittelun lähtökohhtana asiakkaidensa tarpeita. Näin pystymme tarjoamaan asiakkaillemme tuotteita, jotka toimivat luotettavasti myös äärimmäisen vaativissa olosuhteissa.

STIHL tunnetaan myös erinomaisesta asiakaspalvelustaan. Jälleenmyyjämme huolehtivat sekä asiantuntevasta neuvonnasta ja opastuksesta että kattavien teknisten palvelujen tarjoamisesta.

Kiitämme sinua STIHLiä kohtaan osoittamastasi luottamuksesta. Toivomme, että olet tyytyväinen hankkimaasi STIHL-tuotteeseen.

Tri Nikolas Stihl

TÄRKEÄÄ! LUE OPAS ENNEN KÄYTTÖÄ JA SÄILYÄ SE VASTAISTA KÄYTTÖÄ VARTEN.

1. Sisällysluettelo

Tätä käyttöopasta koskevia tietoja	244
Yleistä	244
Käyttöoppaan lukuohjeet	244
Laitekuvaus	245
Turvallisuutesi vuoksi	245
Yleistä	245
Tankkaaminen – bensiinin käsittely	246
Akku ja latauslaite	246
Vaatetus ja varusteet	247
Laitteen kuljetus	247
Ennen työskentelyä	247
Työskentelyn aikana	248
Huolto ja korjaukset	250
Pitkäaikaissäilytys	251
Hävittäminen	251
Kuvasymbolien selitykset	251
Toimitussisältö	252
Laitteen valmistelu käyttöä varten	252
Yleistä	252
Työntöaisan kiinnitys	252
Johto-ohjaimen kiinnitys	252
Käynnistysnarun kiinnitys ja irrotus	252
Ruuhonkeruusäiliön kiinnitys	253
Polttoaine ja moottoriöljy	253
Hallintalaitteet	253
Yleistä	253
Työntöaisan säätimet	253
Työntöaisan taittaminen kasaan	253
Työntöaisan korkeussäätö	253
Leikkuukorkeuden keskussäätö	254
Akku ja latauslaite (RM 545 VE)	254
Täyttömäärän osoitin	254
Ruuhonkeruusäiliön kiinnitys ja irrotus	254
Turvalaitteet	254
Suojalaitteet	255
Moottorin pysäytysvipu	255
Työskentelyohjeita	255
Käyttäjän työskentelyalue	255
Nurmitelalla varustettu ruuhonleikkuri	255
Allesilppuava leikkuu	255
Miten allesilppuava leikkuu tapahtuu?	255
Laitteen käyttöönotto	256
Polttomoottorin käynnistäminen	256
Polttomoottorin sammuttaminen	256
Veto	256
Ruuhonkeruusäiliön tyhjennys	257
Huolto	257
Yleistä	257
Laitteen puhdistus	257
Terän kuluneisuuden tarkistus	257
Terän irrotus ja kiinnitys	258
Terän tasapainon tarkastus	258
Leikkuuterän teroitus	258
Vedon kytkentävaijerin säätö	258
Polttomoottori	259
Akun ja latauslaitteen huolto	259
Pyörät ja vaihteisto	259
Nurmitelan huolto	259
Varastointi ja pitkäaikaissäilytys (talvisäilytys)	259
Kuljetus	259
Kuljetus	259
Ympäristönsuojelu	260
Kulumisen minimointi ja vaurioiden ehkäisy	260
Varaosat	261

Vaatumustenmukaisuusvakuutus	261
EU-vaatumustenmukaisuusvakuutus Ruohonleikkuri STIHL RM 545.1, 545.1 T, 545.1 V, 545.1 VE, 545.1 VM, 545.1 VR	261
Tekniset tiedot	261
REACH	263
Vianetsintä	264
Huolto-ohjelma	265
Luovutustodistus	265
Huoltotodistus	265

2. Tätä käyttöopasta koskevia tietoja

2.1 Yleistä

Tämä käyttöopas on EY-direktiivin 2006/42/EC mukainen valmistajan **alkuperäiskäyttöopas**.

STIHL pyrkii jatkuvasti kehittämään tuotevalikoimaansa ja siksi pidätämme oikeuden toimitussisällön muotoa, tekniikkaa ja varustusta koskeviin muutoksiin.

Tämän vuoksi tässä käyttöoppaassa julkaistujen tietojen ja kuvien pohjalta ei voi esittää mitään vaateita.

Näissä käyttöohjeissa on mahdollisesti kuvattu malleja, joita ei ole saatavilla kaikissa maissa.

Tämä käyttöopas on tekijänoikeudellisesti suojattu. Kaikki oikeudet pidätetään, mukaan lukien oikeus monistamiseen, kääntämiseen ja käsittelyyn sähköisissä järjestelmissä.

2.2 Käyttöoppaan lukuohjeet

Laitteen käsittelyvaiheet on selostettu kuvien ja tekstien avulla.

Kaikki laitteeseen kiinnitetyt kuvasymbolit on selitetty tässä käyttöoppaassa.

Katselusuunta:

Katselusuunta, kun käyttöoppaassa lukee "**vasen**" ja "**oikea**":

Käyttäjän seisoo koneen takana ja katsoo ajosuuntaan.

Kappaleviite:

Viittaukset lisätietoja sisältäviin kappaleisiin on merkitty nuolella. Alla on esimerkki viittauksesta kappaleeseen: (⇒ 4.)

Tekstikohtien merkintä:

Erilaiset tekstikohdat on erotettu toisistaan merkitsemällä ne erilaisin luettelomerkein seuraavissa esimerkeissä kuvatulla tavalla.

Käsittelyvaiheet, jotka vaativat käyttäjän toimia:

- Avaa ruuvitaltalla ruuvi (1) ja kytke vipu (2) ...

Yleiset luettelot:

- tuotteen käyttö urheilutapahtumissa tai kilpailuissa

Varoituksia tai lisäohjeita sisältävät tekstit:

Varoituksia tai lisäohjeita sisältävät tekstit on merkitty seuraavassa kuvatulla symbolilla, jotta ne erottuvat selkeästi muista ohjeista:



Vaara!

Onnettomuusvaara, josta voi aiheutua vakavia henkilövahinkoja. Laitteen käytössä on ehdottomasti noudatettava tai vältettävä tiettyjä toimenpiteitä.



Varoitus!

Henkilövahinkojen vaara. Laitteen käytössä on noudatettava kyseessä olevan kohdan ohjeita henkilövahinkojen välttämiseksi.



Varo!

Pienten vammojen ja esinevahinkojen vaara, joka voidaan välttää ohjeita noudattamalla.



Ohje

Tietoja laitteen oikeasta käytötavasta ja virheellisen käytön välttämisestä.

Tekstit, joissa on kuvaviittauksia:

Laitteen käyttöä havainnollistavat kuvat ovat käyttöoppaan alussa.

Kamerasymboli toimii linkkinä kuvasivuilla olevien kuvien ja niitä vastaavien tekstikohtien välillä.



3. Laitekuvaus



- 1 Työntöaisan yläosa ja säätöosat (⇒ 8.2)
- 2 Työntöaisan vahvike
- 3 Käynnistysnaru
- 4 Kääntökahva
- 5 Poistoluukku
- 6 Tyyppikilpi, jossa konenumero
- 7 Polttomoottori
- 8 Sytytystulpan pistoke
- 9 Kantokahva
- 10 Runko
- 11 Suojalista
- 12 Leikkuukorkeuden osoitin
- 13 Leikkuukorkeuden keskussäätö
- 14 Työntöaisan korkeussäädön kiristyskahva
- 15 Ruohonkeruusäiliö
- 16 Täyttömäärän osoitin
- 17 Akku (RM 545 VE)
- 18 Silppurikiila (RM 545 VM)
- 19 Nurmitela (RM 545 VR)

4. Turvallisuutesi vuoksi

4.1 Yleistä



Laitteella työskennellessä on ehdottomasti noudatettava näitä turvamääräyksiä.



Lue käyttöohjeet kokonaisuudessaan läpi huolellisesti ennen ensimmäistä käyttöönottoa. Säilytä ohjeet

hyvässä tallessa myöhempää käyttöä varten.

Noudata käyttö- ja huolto-ohjeita, jotka on annettu erillisissä polttomoottorin käyttöohjeissa.

Nämä varotoimenpiteet ovat välttämättömiä oman turvallisuutesi takia, mutta luettelo ei ole täydellinen. Käytä laitetta järkevästi ja vastuullisesti ja muista, että laitteen käyttäjä on vastuussa sivullisille tai heidän omaisuudelleen aiheutetuista vahingoista.

Perehdy laitteen hallintalaitteisiin ja oikeaan käyttöön.

Laitteen käyttö on sallittu vain henkilöille, jotka ovat perehtyneet käyttöohjeisiin ja laitteen käsittelyyn. Ennen ensimmäistä käyttöönottoa käyttäjän tulee perehtyä laitteen käyttöön asianmukaisesti ja käytännössä. Anna myyjän tai asiantuntijan opastaa käyttämään laitetta turvallisesti.

Opastuksessa käyttäjälle tulee kertoa ennen kaikkea, että laitteella työskennellessä vaaditaan äärimmäistä huolellisuutta ja keskittymistä.

Vaikka tätä laitetta käytetään ohjeenmukaisesti, jäännösriskejä on silti olemassa.



Tukehtumisvaara!

Pakkausmateriaalilla leikkiminen aiheuttaa lapsille tukehtumisvaaran. Pidä pakkausmateriaali ehdottomasti poissa lasten ulottuvilta.

Anna vain sellaisten henkilöiden käyttää tai lainata laitetta ja sen oheislaitteita, jotka osaavat varmasti käyttää kyseistä mallia ja ovat tottuneet sen käsittelyyn. Käyttöohjeet ovat osa laitetta ja ne täytyy aina antaa mukana.

Älä käytä laitetta väsyneenä tai sairaana. Mikäli et ole terve, kysy lääkäriltäsi, voitko käyttää laitetta. Laitteen käyttö on kiellettyä, jos olet nauttinut alkoholia, reaktiokykyä rajoittavia lääkkeitä tai huumaavia aineita.

Varmista, että käyttäjä on fyysisesti, aistimellisesti ja henkisesti kykenevä käyttämään laitetta ja työskentelemään sillä. Ellei käyttäjä ole fyysisesti, aistimellisesti tai henkisesti täysin kykenevä, hän saa työskennellä ruohonleikkurilla vain vastuuhenkilön valvonnassa tai tämän antamien ohjeiden mukaan.

Varmista, että käyttäjä on täysi-ikäinen tai kansallisten määräysten mukaisessa valvotussa ammattikoulutuksessa.

Huomio – onnettomuusvaara!

Ruohonleikkuri on tarkoitettu ainoastaan ruohon leikkaamiseen. Muunlainen käyttö on kielletty ja voi olla vaarallista tai johtaa laitteen vaurioitumiseen.

Käyttäjän loukkaantumisvaaran takia ruohonleikkuria ei saa käyttää seuraaviin töihin (luettelo ei ole täydellinen):

- pensaiden ja pensasaitojen viimeistelyyn
- köynnöskasvien leikkuuseen
- ruohokattojen leikkuuseen
- puiden ja pensaiden leikkuujätteiden silppuamiseen tai hakettamiseen
- kävelyteiden puhdistamiseen (roskien imeminen tai puhaltaminen)

- maanpinnan epätasaisuuksien (esimerkiksi myyräkäytävien) tasoittamiseen
- leikkuujätteen kuljettamiseen (paitsi asiaankuuluvassa ruohonkeruusäiliössä).

Turvallisuussyistä kaikenlainen laitteen muuttaminen on kielletty ja johtaa takuun raukeamiseen. Poikkeuksena tähän on STIHLin hyväksymien lisävarusteiden asianmukainen asennus. Lisätietoja hyväksytyistä lisälaitteista saat STIHL-jälleenmyyjiltä.

Etenkin kaikki laitteen poltto- tai sähkömoottorin tehoon tai kierrosluukuun tehtävät muutokset ovat kiellettyjä.

Laitteella ei saa kuljettaa esineitä, eläimiä tai henkilöitä, ei varsinkaan lapsia.

Käyttö julkisissa paikoissa, puistoissa, urheilukentillä, kadunvarsilla ja maa- ja metsätalousyrityksissä edellyttää erityistä varovaisuutta.



Huomio! Tärinä voi aiheuttaa terveyshaittoja! Liiallinen tärinärasitus voi aiheuttaa verenkierto- tai hermovaurioita,

etenkin verenkiertohäiriöistä kärsiville henkilöille. Käänny lääkärin puoleen, jos saat oireita, joiden syynä saattaa olla tärinä.

Tällaisia oireita, jotka esiintyvät useimmiten sormissa, käsissä tai käden nivelissä, ovat seuraavat (luettelo ei ole täydellinen):

- tunnottomuus
- kivut
- lihasheikkous
- ihon värimuutokset
- epämiellyttävä kutina.

Pidä työskentelyn aikana molemmin käsin kiinni työntöaisan siihen tarkoitetuista kohdista pitävästi mutta liikaa puristamatta.

Suunnittele työskentelyajat siten, ettet altistu voimakkaalle tärinälle pitkää aikaa kerrallaan.

4.2 Tankkaaminen – bensiinin käsittely



Hengenvaara!

Bensiini on myrkyllistä ja erittäin herkästi syttyvää.

Säilytä bensiiniä vain tarkoitukseen sopivissa säiliöissä (kanistereissa). Sulje ja kiristä polttoainesäiliön korkit kunnolla. Vaurioitunut polttoainesäiliön korkki on turvallisuussyistä vaihdettava uuteen.

Älä käytä juomapulloja tai vastaavia poltto- ja voiteluaineiden hävittämiseen tai säilyttämiseen. Sivulliset, erityisesti lapset, voivat vahingossa juoda niistä.



Säilytä ja käytä bensiiniä kaukana kipinöistä, avotulesta, lämpölähteistä ja muista sytytyslähteistä. Älä tupakoi!

Tankkaa vain ulkona äläkä tupakoi tankkauksen aikana.

Pysäytä polttomoottori ja anna sen jäähtyä ennen tankkausta.

Täytä bensiini ennen polttomoottorin käynnistämistä. Polttomoottorin käydessä tai koneen ollessa kuuma polttoainesäiliön kantta ei saa avata eikä bensiiniä lisätä.

Älä täytä polttoainesäiliötä liian täyteen!

Älä koskaan täytä polttoainesäiliötä täyttöpötken alareunan yläpuolelle, jotta polttoaineelle jää tilaa laajentua. Noudata lisäksi polttomoottorin käyttöohjeita.



Jos bensiiniä on läikkynyt yli, käynnistä polttomoottori vasta, kun olet pyyhkinyt bensiinin tahrimat kohdat puhtaaksi. Älä kytke sytytystä, ennen kuin bensiinihöyryt ovat haihtuneet (pyyhi kuivaksi).

Pyyhi läikkynyt polttoaine heti pois.

Jos bensiiniä on joutunut vaatteille, ne tulee vaihtaa.

Älä säilytä laitetta sisätiloissa, jos säiliössä on vielä bensiiniä. Höyrystyvä bensiini voi päästä kosketuksiin avotulen tai kipinöiden kanssa ja syttyä palamaan.

Jos polttoainesäiliö on tyhjennettävä, se on tehtävä ulkona.

4.3 Akku ja latauslaite

Noudata polttomoottorin käyttöohjeita ja säilytä ne varmassa paikassa. Tässä ohjeessa on kuvattu akun ja latauslaitteen turvallinen käyttö.

Käytä vain alkuperäistä akkua ja latauslaitetta.

Suojaa akku ja latauslaite sateelta ja kosteudelta äläkä anna niiden pudota.

Älä käytä vaurioitunutta tai viallista akkua tai vaurioitunutta latauslaitetta. Tarkasta etenkin latauslaitteen verkkojohto. Älä koskaan käytä latauslaitetta, jonka verkkojohto on vaurioitunut.

Älä koskaan pura akkua tai latauslaitetta äläkä yritä korjata niitä. Viallinen akku tai latauslaite on vaihdettava uuteen.

Liitä latauslaite vain virtalähteeseen, joka on suojattu vikavirtakytkimellä, jonka laukaisuvirta on enintään 30 mA. Lisätietoja saat sähköasentajalta.

Älä anna metalliesineiden, esimerkiksi naulojen, kolikoiden tai korujen, joutua kosketuksiin käyttämättömän akun kanssa. Älä koskaan päästä akun liittimiä oikosulkuun äläkä käytä metallista kuljetuslaukua.

Epäasianmukaisessa käytössä akusta voi vuotaa ulos nestettä. Älä kosketa sitä! Jos olet kosketuksissa nesteeseen, huuhtelee kyseinen alue vedellä. Jos nestettä joutuu silmiin, hakeudu lisäksi lääkäriin. Vuotava akkuneste voi aiheuttaa ihoärsytystä sekä palo- ja syöpymisvammoja.

Lisää turvaohjeita – katso <http://www.stihl.com/safety-data-sheets>

4.4 Vaatetus ja varusteet



Käytä aina työn aikana tukevia ja pitäväpohjaisia jalkineita. Älä työskentele paljain jaloin tai sandaalit jalassa.



Käytä tukevia käsineitä ja pidä pitkät hiukset kiinni esimerkiksi hiusverkolla tai päähineellä huolto- ja puhdistustöissä ja laitetta kuljetettaessa.



Käytä asianmukaisia suojalaseja leikkuuterää teroittaessa.

Käytä laitetta ajaessasi vain pitkiä housuja ja ihonmyötäisiä vaatteita.

Älä käytä löysiä asusteita (esimerkiksi koruja, solmioita tai huiveja), jotka voivat tarttua koneen liikkuviin osiin (käyttövipuihin).



Työn yhteydessä esiintyy melua. Melu voi vahingoittaa kuuloa.

Käytä kuulosuojaimia.

4.5 Laitteen kuljetus

Työskentele aina käsineitä käyttäen, jotta laitteen teräväreunaiset ja kuumat osat eivät aiheuta vammoja.

Älä siirrä laitetta polttomootorin ollessa käynnissä. Pysäytä polttomoottori, anna terien pysähtyä ja vedä sytytystulpan pistoke irti ennen kuljetusta.

Kuljeta laitetta vasta polttomootorin jäähtyttyä ja ilman polttoainetta.

Käytä sopivia apuvälineitä lastaamiseen (lastausramppeja, nostolaitteita).

Varmista laite ja mukana kuljetettavat laitteen osat

(esimerkiksi ruohonkeruusäiliö) kuljetusalustalle riittävän vahvoilla kiinnitysvälineillä (esimerkiksi hihnoilla ja vajereilla).

Kun nostat ja kannat ruohonleikkuria, vältä koskettamasta leikkuuterää.

Noudata kappaleessa "Kuljetus" olevia ohjeita. Siellä on kuvattu laitteen nostaminen ja sitominen. (⇒ 13.)

Noudata alueellisia määräyksiä laitetta kuljetettaessa, ennen kaikkea niitä, jotka koskevat kuorman turvallisuutta ja esineiden kuljettamista lavoilla.

Älä jätä akkua autoon ja suoja käyttämätön akku suoralta auringonvalolta.

Käsittelee litium-ioni-akkuja erityisen varovasti kuljetuksen aikana ja huomioi oikosulkujen vaara. Kuljeta akku ehjässä alkuperäispakkauksessa tai sopivassa metallittomassa kuljetuslaukussa.

4.6 Ennen työskentelyä

Varmista, että laitetta käyttävät vain henkilöt, jotka ovat tutustuneet käyttöohjeisiin.

Poista pakkausmateriaali ja kuljetusvarmistukset ennen laitteen ensimmäistä käyttökertaa.

Ennen laitteen käyttöönottoa tarkista polttoainejärjestelmän, etenkin säiliön, säiliön korkin, letkuliitosten ja muiden näkyvien osien tiiviys. Jos havaitset puutteita tiiviudessa tai muita vaurioita, älä käynnistä polttomoottoria – **palovaara!** Anna ammattiliikkeen korjata laite ennen käyttöönottoa.

Noudata polttomoottorilla tai sähkömoottorilla varustettujen puutarhalaitteiden käyttöaikoja koskevia yleisiä järjestyssääntöjä.

Tarkasta koko alue, jolla laitetta käytetään, ja poista kaikki kivet, kepit, rautalangat, luut ja muut esineet, jotka laite voi mahdollisesti singota ympäriinsä. Esteet (esimerkiksi kannot tai juuret) voivat helposti jäädä huomaamatta korkeassa ruohossa.

Merkitse ennen ruohonleikkuuta kaikki nurmialalla olevat ruohon kätkemät esineet (esteet), joita ei voi poistaa.

Vikaantuneet, kuluneet ja vahingoittuneet osat on vaihdettava ennen laitteen käyttöä. Jos laitteessa olevat varoitusarrat ja turvaohjeet ovat kuluneet epäselviksi tai muuten vahingoittuneet, vaihda niiden tilalle uudet. Uusia tarroja ja muita varaosia on saatavana STIHL-ammattiliikkeestä.

Tarkista sytytystulpan pistokkeen pitävä ja varma kiinnitys ennen laitteen käyttöä.

Laitetta saa käyttää vain sen ollessa täysin käyttökuntoinen. Tarkasta seuraavat seikat ennen jokaista käyttökertaa:

- Laite on ohjeenmukaisesti asennettu.
- Leikkuukoneisto ja koko leikkuuyksikkö (leikkuuterät, kiinnitysosat ja leikkuupöydän runko) ovat moitteettomassa kunnossa. Erityisesti varma kiinnitys, vauriot (urat tai säröt) ja kuluneisuus on tarkastettava. (⇒ 12.3)
- Polttoainesäiliön korkki on kierretty ohjeenmukaisesti kiinni.
- Polttoainesäiliö, sen korkki ja polttoainejärjestelmän osat ovat moitteettomassa kunnossa.
- Turvalaitteet (esimerkiksi moottorin pysäytysvipu, poistoluukku, runko, työntöaisa ja suoja-äleikkö) ovat moitteettomassa kunnossa ja toimivat ohjeenmukaisesti.
- Akku (**RM 545 VE**) ei ole vahingoittunut eikä viallinen.
- Ruohonkeruusäiliö on vahingoittumaton ja kunnolla kiinnitetty; vahingoittunutta ruohonkeruusäiliötä ei saa käyttää.
- Öljytulppa on kierretty ohjeenmukaisesti kiinni.

Suorita kaikki tarvittavat työt tai käänny ammattiliikkeen puoleen. STIHL suosittelee STIHL-ammattiliikettä.

4.7 Työskentelyn aikana



Pidä sivulliset poissa vaara-alueelta! Älä työskentele milloinkaan, kun lähistöllä on muita ihmisiä, etenkin lapsia, tai eläimiä.

Laitteeseen asennettuja kytkentä- ja turvalaitteita ei saa poistaa tai ohittaa. Älä etenkään kiinnitä moottorin pysäytysvipua työntöaisaan (esimerkiksi sitomalla).



Huomio – loukkaantumisvaara!

Älä työnä käsiä tai jalkoja pyörivien osien lähelle tai alle.

Älä missään tapauksessa kosketa pyörivää terää. Pysy etäällä poistoaukosta.

Pidä koneeseen aina työntöaisan etäisyyden mukainen turvaväli. Työntöaisan täytyy olla aina ohjeenmukaisesti asennettuna eikä sitä saa muuttaa. Älä koskaan ota laitetta käyttöön, jos työntöaisa on taitettu.

Älä koskaan kiinnitä mitään työntöaisaan (esimerkiksi työvaatteita).

Työskentele vain päivänvalossa tai hyvässä keinovalaistuksessa.

Älä työskentele laitteella sateessa tai ukkosella, kun vaarana on salamanisku.

Kosteaa alusta lisää onnettomuusrisiä (käyttäjä ei saa tukevaa asentoa). Työskentele erityisen varovasti, jotta vältät liukastumisen. Mikäli mahdollista, laitetta ei pidä käyttää kostealla alustalla.

Pakokaasut:



Myrkylliset kaasut aiheuttavat hengenvaaran!

Keskeytä työskentely välittömästi, jos sinulla on pahoinvointia, päänsärkyä, näköhäiriöitä (esim. kaventunut näkökenttä), kuulohäiriöitä tai huimausta tai jos keskittymiskykyisi heikkenee. Nämä voivat olla merkkejä siitä, että elimistöön on joutunut pakokaasuja hengityksen mukana.



Laite tuottaa myrkyllisiä pakokaasuja heti polttomoottorin käynnistämisen jälkeen. Nämä kaasut sisältävät haitallisia aineita, erityisesti häkää, joka on väritön ja hajuton myrkyllinen kaasu. Älä käytä polttomoottoria suljetuissa tai huonosti tuuletetuissa tiloissa.

Käynnistys:

Käynnistä laite varovasti, kohdan "Laitteen käyttöönotto" (⇒ 11.) ohjeiden mukaisesti. Laitteen käynnistäminen näiden ohjeiden mukaisesti pienentää loukkaantumisvaaraa.

Loukkaantumisvaara!

Kun käynnistysnaru palautuu nopeasti, se saattaa vetää käden niin nopeasti polttomoottoria kohti, ettei käynnistysnarusta ehdi päästää irti. Tämä takapotku voi aiheuttaa luunmurtumia, puristumisvammoja ja venähdyksiä.

Pidä käynnistuksen aikana jalkaterät riittävän etäällä leikkuuteristä.

Laitetta ei saa kallistaa moottoria käynnistettäessä.

Vedon sankaa ei saa käyttää käynnistettäessä.

Älä käynnistä polttomoottoria, jos poistoluukku tai ruohonkeruusäiliö ei ole poistokanavan edessä.

Työskentely rinteissä:

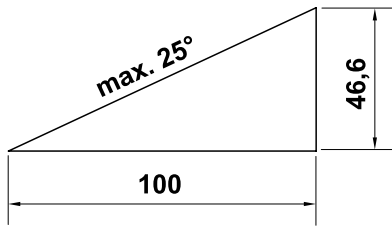
Työskentele rinteissä aina poikittain, älä pitkittäin.

Jos käyttäjä menettää laitteen hallinnan leikatessaan pitkittäissuunnassa, leikkaava laite saattaa vieriä hänen päälleen.

Ole erityisen varovainen, kun vaihdat ajosuuntaa rinteessä.

Ota tukeva asento rinteissä ja vältä työskentelyä laitteen kanssa liian jyrkissä rinteissä.

Turvallisuussyistä laitetta ei saa käyttää rinteissä, joiden kaltevuus on yli 25° (46,6 %). **Loukkaantumiskaava!** Rinteen 25°:n kaltevuus vastaa 46,6 cm:n nousua vaakapinnasta 100 cm:n matkalla.



Kun laitetta käytetään rinteissä, polttomoottorin riittävän tehokkaan voitelun varmistamiseksi on noudatettava lisäksi mukana toimitetun polttomoottorin käyttöohjeen neuvoja.

Työskentely:



Loukkaantumiskaava!

Älä työnnä käsiä tai jalkoja pyörivien osien päälle tai alle tai muuten niiden läheisyyteen.



Älä yritä tarkastaa terää ruohonleikkurin ollessa toiminnassa. Älä koskaan avaa

poistoluukkuja ja/tai poista ruohonkeruusäiliötä silloin, kun leikkuuterä vielä pyörii. Pyörivä terä voi aiheuttaa vammoja.

Kuljeta laitetta vain kävelyvauhtia, ei missään tapauksessa juosten. Laitteen nopea kuljettaminen lisää loukkaantumiskaavaa esimerkiksi kompastumisen tai liukastumisen takia.

Ole erityisen varovainen, kun käännät laitteen tai vedät sitä itseäsi kohti.

Kompastumiskaava!

Käytä laitetta erityisen varovasti, kun olet rinteiden, notkojen, oijen tai patojen läheisyydessä. Pysy riittävän etäällä tällaisista vaaratekijöistä.

Ruohon kätkemät esineet (esimerkiksi kastelulaitteet, pilarit, vesiventtiilit, perustukset ja sähköjohdot) pitää kiertää. Älä koskaan aja tällaisten esineiden päältä.



STOP

Huomaa, että terät pyörivät vielä muutaman sekunnin moottorin sammuttamisen jälkeen.

Sammuta polttomoottori, odota, kunnes teräosat ovat pysähtyneet, vedä sytytystulpan pistoke irti ja poista lisäksi akku (**RM 545 VE**)

- ennen kuin poistut laitteen luota tai kun se jätetään ilman valvontaa.
- ennen tankkaamista. Lisää polttoainetta vain jäähtyneeseen polttomoottoriin.
- Palovaara!**
- ennen kuin irrotat jumitukset tai poistat tukokset poistokanavasta.

- ennen kuin nostat tai kannat laitetta.
- ennen kuin kuljetat laitetta.
- ennen kuin työskentelet leikkuuterän parissa.
- ennen kuin laite tarkastetaan tai puhdistetaan tai sille tehdään muita töitä (esimerkiksi käännetään työntöaisa).
- jos ruohonleikkuri osuu vieraaseen esineeseen tai se tärisee tavallista voimakkaammin. Tarkasta tällaisessa tilanteessa laitteen vauriot, varsinkin leikkuuyksiköstä (terä, teräkseli ja terän kiinnitys), ja tee tarvittavat korjaukset, ennen kuin käynnistät laitteen uudelleen ja aloitat työt.



Loukkaantumiskaava!

Voimakas värinä on yleensä merkki häiriöstä.

Ruohonleikkuria ei saa ottaa käyttöön varsinkaan silloin, jos kampiakseli tai leikkuuterä on vaurioitunut tai vääntynyt. Teetä tarvittavat korjaukset ammattilaisella, jos sinulla ei ole tarvittavia tietoja. STIHL suosittelee STIHLin ammattiliikettä.

Sammuta polttomoottori, ennen kuin

- työnnät laitteen muokattavalle alueelle tai muokattavalta alueelta
- työnnät laitteen ruohottomalle alueelle
- avaat poistoluukun tai poistat ruohonkeruusäiliön
- kallistat laitetta kuljetusta varten
- säädät leikkuukorkeuden.

4.8 Huolto ja korjaukset

Ennen puhdistus--, säätö--, korjaus-- ja huoltotöitä:

- Sijoita laite tukevalle ja tasaiselle alustalle.
- Pysäytä polttomoottori ja anna sen jäähtyä.
- Vedä sytytystulpan pistoke irti.



Huomio – Loukkaantumisvaara!

Pidä sytytystulpan pistoke etäällä sytytystulpasta, sillä tahaton sytytyskipinä voi aiheuttaa tulipalon tai sähköiskun. Jos sytytystulppa pääsee tahattomasti koskettamaan sytytystulpan pistoketta, polttomoottori saattaa vahingossa käynnistyä.

RM 545 VE: Irrota lisäksi akku.



Leikkuuterä voi aiheuttaa vammoja!

Kun käynnistysnarusta vedetään, teräosat alkavat pyöriä. Pidä vartalosi, varsinkin kädet ja jalat, aina riittävän etäällä leikkuuterästä, kun vedät käynnistysnarusta.

Anna laitteen jäähtyä ennen polttomoottorin, pakosarjan ja äänenvaimentimen töiden aloittamista. Osien lämpötila voi ylittää 80 °C.

Palovamman vaara!

Suora kosketus moottoriöljyyn voi olla vaarallinen. Lisäksi moottoriöljyä ei saa läikyttää.

STIHL suosittelee, että moottoriöljyä lisätään tai vaihdetaan STIHLin ammattiliikkeessä.

Puhdistus:

Puhdista koko laite huolellisesti töiden jälkeen. (⇔ 12.2)

Ennen kuin asetat laitteen puhdistusasentoon, tyhjennä polttoainesäiliö (esimerkiksi ajamalla).

Irrota runkoon tarttuneet ruohojäänteet puutikulla. Puhdista ruohonleikkurin alapuoli harjalla ja vedellä.

Älä koskaan käytä painepesuria äläkä pese laitetta juoksevalla vedellä (esim. kasteluletkulla).

Älä käytä syövyttäviä puhdistusaineita. Tällaiset puhdistusaineet voivat vioittaa muoveja ja metalleja ja heikentää siten STIHL-laitteesi turvallista toimintaa.

Pidä palovaaran välttämiseksi jäähdytsaukkojen, jäähdytsripojen ja pakoputken alue puhtaana esim. ruohosta, heinästä, sammaleesta, lehdistä tai vuotavasta rasvasta.

Huoltotyöt:

Suorita vain sellaisia huoltotöitä, jotka on kuvattu näissä käyttöohjeissa – kaikki muut työt saa suorittaa vain ammattiliike. Jos tarvitset lisätietoja tai apuvälineitä, käänny **aina** ammattiliikkeen puoleen. STIHL suosittelee teettämään huoltotyöt ja korjaukset vain STIHL-ammattiliikkeessä. STIHL-ammattiliikkeissä saat aina ammattitaitoisen ja asiantuntevan palvelun.

Käytä vain laadukkaita työkaluja, tarvikkeita ja oheislaitteita, jotka STIHL on hyväksynyt tälle laitteelle tai teknisesti vastaavia osia. Muuten seurauksena voi olla laitteen vaurioituminen ja tapaturma. Epävarmoissa tapauksissa käänny ammattiliikkeen puoleen.

Alkuperäiset STIHL-työkalut, -tarvikkeet ja -varaosat soveltuvat ominaisuuksiltaan parhaiten laitteeseen ja käyttäjän vaatimuksiin. Alkuperäiset STIHL-varaosat tunnistaa STIHL-varaosanumerosta, STIHL-logosta ja mahdollisesta STIHL-varaosamerkinnästä. Pienikokoisiin osiin voi olla merkitty ainoastaan STIHL-varaosamerkintä.

Polttoainejärjestelmän osat (esimerkiksi polttoaineputki, -hana, polttoainesäiliö, säiliön korkki ja liitännät) on turvallisuussyistä tarkastettava säännöllisesti vaurioiden ja vuotojen varalta ja ammattilaisen on vaihdettava ne tarvittaessa (STIHL suosittelee STIHLin huoltoliikettä).

Pidä varoitus- ja ohjetarrat puhtaina ja luettavina. STIHL-jälleenmyyjä voi vaihtaa voittuneiden tai kadonneiden tarrojen tilalle uudet alkuperäistarrat. Jos laitteeseen vaihdetaan uusia osia, varmista, että uudessa osassa on samanlainen tarra.

Käytä leikkuuyksikköä käsitellessäsi aina paksuja työkärsineitä ja noudata erityistä varovaisuutta.

Varmista, että kaikki mutterit, pultit ja ruuvit, erityisesti teräruuvi, on kiristetty tiukalle, jotta laite on aina turvallinen käyttää.

Vaihdata vaurioituneet äänenvaimentimet ja suojailevyt uusiin.

Tarkasta koko laitteen ja ruohonkeruusäiliön kuluneisuus ja vauriot säännöllisesti, etenkin ennen laitteen pitempiaikaista varastointia (talvisäilytystä). Vaihda kuluneet tai vialliset osat turvallisuussyistä välittömästi, jotta laite on aina käyttöturvallinen.

Älä muuta polttomoottorin perussäätöä äläkä käytä sitä ylikerroksilla.

Jos rakenneosia tai turvalaitteita on pitänyt irrottaa huoltotöitä varten, ne on kiinnitettävä välittömästi ja määräysten mukaisesti takaisin paikoilleen.

4.9 Pitkäaikaissäilytys

Anna polttomoottorin jäähtyä, ennen kuin jätät laitteen suljettuun tilaan.

Säilytä laite polttoainesäiliö tyhjennettynä ja polttoaine lukitussa tilassa, jossa on riittävä ilmanvaihto.

Suojaa laite asiattomalta käytöltä (esimerkiksi lapset).

Älä säilytä laitetta sisätiloissa, jos säiliössä on vielä bensiiniä. Höyrystyvä bensiini voi päästä kosketuksiin avotulen tai kipinöiden kanssa ja syttyä palamaan.

Jos säiliö on tyhjennettävä, esimerkiksi talvisäilytyksen ajaksi, tyhjentäminen tulisi suorittaa ulkona (esimerkiksi käyttämällä moottoria).

Puhdista laite ennen säilytystä huolellisesti (esimerkiksi talvisäilytys).

Varastoi laite aina sytytystulpan pistoke irrotettuna.

RM 545 VE: Irrota akku ennen varastointia, säilytä sitä erillään laitteesta ja suojaa se asiattomalta käytöltä (esimerkiksi lapset).

Varastoi laite käyttökuntoisena.

Anna laitteen jäähtyä kokonaan, ennen kuin peität sen.

4.10 Hävittäminen

Jäteöljy, polttoaine, käytetyt voiteluaineet, suodattimet, akut ja vastaavat kulutusosat sekä muut ongelmajätteet voivat vahingoittaa ihmisiä, eläimiä ja ympäristöä, ja siksi ne tulee hävittää asianmukaisesti.

Saat tietoa jätteiden asianmukaisesta hävittämisestä kierrätyskeskuksista tai ammattiliikkeestä. STIHL suosittelee STIHL-ammattiliikettä.

Huolehdi siitä, että loppuun palvellut laite hävitetään asianmukaisesti. Varmista ennen laitteen hävittämistä, että se on toimintakelvoton. Poista onnettomuuksien välttämiseksi sytytyskaapeli, tyhjennä polttoainesäiliö ja poista moottoriöljy.

Akku on hävitettävä erillään laitteesta. Akut täytyy hävittää turvallisesti ja ympäristönsuojelumääräysten mukaisesti.

Leikkuuterä voi aiheuttaa vammoja!

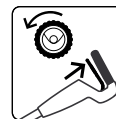
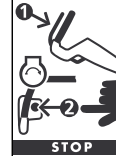
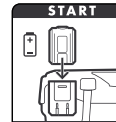
Älä koskaan jätä loppuun palvulluttakaan ruohonleikkuria lojumaan. Varmista, että laite ja erityisesti leikkuuterä säilytetään poissa lasten ulottuvilta.

5. Kuvasympölien selitykset



Huomio!

Lue käyttöohjeet ja turvaohjeet ennen käyttöönottoa.



Loukkaantumisvaara!

Pidä sivulliset poissa vaara-alueelta!

Huom!

Pidä kädet ja jalkaterät etäällä teristä.

Vedä sytytystulpan pistoke irti ennen leikkuukoneistoon kohdistuvia töitä ja ennen huolto- ja puhdistustöitä.

RM 545, RM 545 T, RM 545 V, RM 545 VM, RM 545 VR:
Käynnistä polttomoottori.

RM 545, RM 545 T, RM 545 V, RM 545 VM, RM 545 VR:
Sammuta polttomoottori.

RM 545 VE:
START: Aseta akku paikalleen ja käynnistä polttomoottori
STOP: Pysäytä polttomoottori

RM 545 T, RM 545 V, RM 545 VE, RM 545 VM, RM 545 VR:
Vedon kytkeminen päälle



**RM 545 V, RM 545 VE,
RM 545 VM, RM 545 VR:**
Ajonopeuden säätö

Hitaasti – Paina
Vario-voimansiirron
vipua eteenpäin.



Nopeasti – Vedä
Vario-voimansiirron
vipua taaksepäin.



6. Toimitussisältö

Kohta	Nimike	Kpl
A	Peruslaite	1
B	Ruohonkeruusäiliön alaosa	1
C	Ruohonkeruusäiliön yläosa	1
D	Pultti	2
E	Johto-ohjain (RM 545, RM 545 T)	2 1)
F	Johdon taittumissuoja (RM 545, RM 545 T)	2 1)
G	Kupukantaruuvi	2
H	Kääntökahva	2
I	Työntöaisan holkki	2
J	Akku (RM 545 VE)	1
K	Latauslaite (RM 545 VE)	1
–	Käyttöopas	1
–	Polttomoottorin käyttöopas	1



7. Laitteen valmistelu käyttöä varten

7.1 Yleistä



Loukkaantumisvaara

Noudata kappaleen "Turvallisuuksi" vuoksi" turvaohjeita (⇒ 4.).

- Aseta laite vaakasuoralle, tasaiselle ja tukevalle alustalle kaikkia kuvattuja töitä varten.

7.2 Työntöaisan kiinnitys

Työntöaisan holkkien kiinnitys:

- Kiinnitä työntöaisan holkit (I) työntöaisaan (1). Sijoita neliöreikä työntöaisan sisäpuolelle; työntöaisan reikien ja työntöaisan holkin neliöreiän on oltava kohdakkain.

Työntöaisan kiinnitys:

- Työnnä työntöaisa (1) työntöaisan alaosiin (2).
- Paina kupukantaruuvit (G) sisältä ulos reikien läpi ja ruuvaa kiinni kääntökahvoilla (H).

1 Johdon vasemman taittumissuojan kiinnitys:



Kiinnitä johdon taittumissuoja (F) aina kuvan mukaisesti. Vaijerit on vedettävä työntöaisan alapuolelle. Hellitä kääntökahvaa (H) tarvittaessa ennen asennusta.

- Kiinnitä kaikki vaijerit ja johdot taittumissuojaan (F).
- Pujota johdon taittumissuoja ensin työntöaisan alaosan yläreikään (3).



- Anna sitten taittumissuojan lukittua työntöaisan alaosan alareikään (4).

2 Johdon oikean taittumissuojan kiinnitys:



RM 545, RM 545 T:

Työntöaisan oikealla puolella ei ole vaijereita, joten johdon taittumissuojaa ei oikealla tarvita.

- Oikeanpuoleinen taittumissuoja (F) kiinnitetään samalla tavoin kuin vasemmanpuoleinen.

7.3 Johto-ohjaimen kiinnitys



- Työnnä johto-ohjain (E) rungon aukkoihin (1) ja käännä se työntöaisan yläosaan päin.
- Kiinnitä kaikki johdot ja vaijerit johto-ohjaimen.
- Lukitse kaapeliohjain molempiin reikiinsä kevyesti painamalla.

7.4 Käynnistysnarun kiinnitys ja irrotus



RM 545 VE: Polttomoottorissa ei ole käynnistysnarua.

- Vedä sytytystulpan pistoke irti polttomoottorista ennen käynnistysnarun kiinnittämistä ja irrottamista, ja tarvittaessa kiinnitä pistoke sen jälkeen.
- #### Kiinnitys:
- Paina moottorin pysäytysvipua (1) työntöaisaa vasten ja pidä siinä.
 - Vedä käynnistysnaru (2) hitaasti ulos ja pidä sitä ulkona. Päästä moottorin pysäytysvipu vapaaksi.

- Kiinnitä käynnistysnaru (2) narunohjaimen (3).

Irrotus:

- Irrota käynnistysnaru (2) narunohjaimesta (3) ja ohjaa se hitaasti takaisin.

7.5 Ruohonkeruusäiliön kiinnitys



- Aseta ruohonkeruusäiliön yläosa (C) ruohonkeruusäiliön alaosan (B) päälle.
- Paina pultit (D) sisäkautta aukkojen läpi.
- Lukitse ruohonkeruusäiliön yläosa kevyesti painamalla ruohonkeruusäiliön alaosaan.
- Kiinnitä ruohonkeruusäiliö. (⇒ 8.8)

7.6 Polttoaine ja moottoriöljy



Laitevaurion vaara!

Täytä moottoriin öljy ennen ensimmäistä käynnistyskertaa. Käytä moottoriöljyn ja polttoaineen lisäämisessä sopivaa apuvälinettä (esimerkiksi suppiloa).

Moottoriöljy:

Tiedot käytettävästä moottoriöljystä ja täyttömäärästä saat polttomoottorin käyttöohjeista. Tarkasta öljymäärä säännöllisesti (katso polttomoottorin käyttöohjeet). Öljymäärän ei pidä ylittää eikä alittaa ohjeenmukaista tasoa. Kiristä polttoainesäiliön korkki ohjeenmukaisesti ennen polttomoottorin käyttöönottoa.



Polttoaine:

Suositus:
Hyvälaatuinen polttoaine,
lyijytön bensiini.



Tiedot polttoaineen laadusta (oktaaniluku) sisältyvät polttomoottorin käyttöohjeisiin.

8. Hallintalaitteet

8.1 Yleistä



Loukkaantumiskaava

Noudata kappaleen "Turvallisuutesi vuoksi" turvaohjeita (⇒ 4.).

- Aseta laite vaakasuoralle, tasaiselle ja tukevalle alustalle kaikkia kuvattuja töitä varten.

8.2 Työntöaisan säätimet



- 1 **Moottorin pysäytysvipu**
- 2 **Vedon sanka**
(RM 545 T, RM 545 V, RM 545 VE,
RM 545 VM, RM 545 VR)
- 3 **Vario-voimansiirron vipu**
(RM 545 V, RM 545 VE, RM 545 VM,
RM 545 VR)
- 4 **Käynnistysnappi**
(RM 545 VE)

8.3 Työntöaisan taittaminen kasaan



Puristumisvaara!

Kiristyskahvoja avattaessa työntöaisan yläosa voi taittua. Pitele siksi työntöaisan yläosaa toisella kädellä yläasennossa, kun kierrät kiristyskahvoja kiinni.

- Irrota käynnistysnaru. (⇒ 7.4)

Kuljetusasento – tilaa säästävä kuljetus ja säilytys:

- Löysää kiristyskahvoja (1), kunnes ne pyörivät vapaasti. Sorvattu kohta estää kiristyskahvoja irtoamasta kokonaan ruuveista (katoamissuoja).
- Käänä työntöaisan yläosa (2) eteen ja jätä se laitteen päälle.

Työasento – laitteella työskentely:

- Käänä työntöaisan yläosa (2) taakse ja pidä siitä kiinni yhdellä kädellä.
- Kiinnitä kiristyskahvat (1).

8.4 Työntöaisan korkeussäätö



Työntöaisa (1) voidaan säätää kolmeen asentoon:

- I matala asento
- II keskiasento
- III korkea asento

- Löysää työntöaisan korkeussäädön kääntökahva (2) kiertämällä sitä vastapäivään (noin viisi kierrosta).

- Ota työntöaisasta (1) kiinni molemmin käsin ja aseta se nostamalla tai laskemalla halutulle korkeudelle. Huolehdi siitä, että säädät työntöaisan vasemman ja oikean puolen samalle korkeudelle.
- Kierrä työntöaisan korkeussäädön kääntökahva (2) myötäpäivään kiinni.

8.5 Leikkuukorkeuden keskussäätö



RM 545, RM 545 T, RM 545 V, RM 545 VE, RM 545 VM:

Säädettävissä on **seitsemän** eri leikkuukorkeutta.

Taso 1: **25 mm**

Taso 7: **80 mm**

RM 545 VR:

Säädettävissä on **kuusi** eri leikkuukorkeutta.

Taso 1: **20 mm**

Taso 6: **75 mm**

- Korkeussäätövipu (1) sijaitsee laitteen vasemmalla puolella (katso kuva).
- Tartu laitteen kahvaan (2), vedä säätökahvaa (1) ylöspäin ja pidä se ylhäällä, jotta saat avattua lukitusmekanismin. Säädä haluamasi leikkuukorkeus laitetta nostamalla tai laskemalla.
- Korkeus voidaan lukea leikkuukorkeuden osoittimesta (3).
- Päästä irti säätövivusta (1) ja anna korkeussäätömekanismin lukittua paikalleen.

8.6 Akku ja latauslaite (RM 545 VE)



Ruohonleikkurissa **RM 545 VE** on sähkökäynnistin. Käynnistysakkuna toimii litium-ioni-akku. Akun ja latauslaitteen käyttö on kuvattu mukana toimitetussa polttomoottorin käyttöoppaassa.



Akun saa ladata vain mukana toimitetulla latauslaitteella, eikä akku lataudu ruohonleikkurin käytön aikana. Voit tarkastaa varaustilan painamalla akun painiketta (1).

Ensimmäinen käyttöönotto:

- Avaa akun suojakansi (2).
- Liitä latauslaite (K) sähköverkkoon ja lataa akku (J) täyteen.

Akun irrotus ja kiinnitys:

- Paina lukituksen vapautusta (3) ja poista akku (J) polttomoottorista sivusuuntaan. Asenna akku vastakkaisessa järjestyksessä.

8.7 Täyttömäärän osoitin



Terän aiheuttama ilmavirta nostaa täyttömäärän osoitinta (1). Kun ruohonkeruusäiliö on täynnä, ilmavirta pysähtyy. Kun ilmavirta on liian pieni, täyttömäärän osoitin (1) laskeutuu alas lepoasentoon. Tämä osoittaa, että ruohonkeruusäiliö tulisi tyhjentää.

Täyttömäärän osoitin toimii rajoittamattomasti ainoastaan silloin, kun ilmavirta on optimaalinen. Ulkoiset tekijät, kuten märkä, tiheä tai korkea ruoho, matala leikkuukorkeus, likaantuminen tai vastaavat, voivat rajoittaa ilmavirtaa ja täyttömäärän osoittimen toimintaa.

A Ruohonkeruusäiliö täyttyy

B Ruohonkeruusäiliö täysi

- Tyhjennä täysi ruohonkeruusäiliö (⇒ 11.4).

8.8 Ruohonkeruusäiliön kiinnitys ja irrotus



Jos laitteessa on allesilppuavaa toiminto, irrota silppurikiila poistokanavasta ennen ruohonkeruusäiliön kiinnittämistä. (⇒ 10.3)

Kiinnitys:

- Avaa poistoluukku (1) ja pidä sitä auki.
- Kiinnitä ruohonkeruusäiliö (2) lovistaan (3) laitteessa olevaan kannattimeen (4).
- Sulje poistoluukku (1) käsin.

Irrotus:

- Avaa poistoluukku (1) ja pidä sitä auki.
- Nosta ruohonkeruusäiliö (2) ylös, irrota se kannattimesta (4) ja poista se.
- Sulje poistoluukku (1) käsin.

9. Turvalaitteet

Käyttäjän turvallisuuden varmistamiseksi ja epäasianmukaisen käytön estämiseksi laite on varustettu useilla turvalaitteilla.



Loukkaantumiswaara!

Laitetta ei saa ottaa käyttöön, jos jokin turvalaite on viallinen. Käännä tarvittaessa ammattiliikkeen puoleen. STIHL suosittelee STIHL-ammattiliikettä.

9.1 Suojalaitteet

Ruohonleikkuri on varustettu suojalaitteilla, jotka estävät tahattoman kosketuksen leikkuuterään ja ulos tulevaan leikkuusilppuun. Näitä ovat runko, poistoluukku, ruohonkeruusäiliö ja ohjeenmukaisesti asennettu työntöaisa.

9.2 Moottorin pysäytysvipu

Ruohonleikkuri on varustettu moottorin pysäyttimellä.

Kun moottorin pysäytysvipu (1) päästetään irti polttomoottorin käydessä, moottori pysähtyy. Polttomoottori ja terä pysähtyvät kolmen sekunnin kuluessa.



Loukkaantumisvaara!

Jos terän jälkikäyntiaika on pidempi, älä käytä laitetta vaan vie se ammattiliikkeeseen.

Jälkikäyntiajan mittaaminen

Polttomoottorin käynnistämisen jälkeen terä pyörii ja kuuluu suhinaa.

Jälkikäyntiaika vastaa suhinan kestoaa polttomoottorin pysäyttämisen jälkeen, ja se voidaan mitata ajanottokellolla.

10. Työskentelyohjeita

Kauniin ja tuuhean nurmikon saat noudattamalla seuraavia ohjeita:

- Käytä hidasta ajonopeutta.
- Leikkaa ruoho usein ja pidä nurmikko lyhyenä.

- Älä leikkaa ruohoa liian lyhyeksi kuumalla ja kuivalla ilmalla, koska nurmikko kuivuu ja kulottuu auringon vaikutuksesta.
- Teroituta leikkuuterät säännöllisesti ammattiliikkeessä.
- Vaihtelee säännöllisesti leikkuusuuntaa.

10.1 Käyttäjän työskentelyalue



- Käyttäjän pitää turvallisuussyistä seistä koko ajan työskentelyalueella työntöaisan takana, kun polttomoottori käynnistetään ja kun se käy. Pidä koneeseen aina työntöaisan etäisyyden mukainen turvaväli.
- Ruohonleikkuria saa käyttää vain yksi henkilö, ja sivullisten on pysyttävä poissa vaara-alueelta. (⇒ 4.)

10.2 Nurmitelalla varustettu ruohonleikkuri



Mallin **RM 545 VR** taka-akseli on varustettu kaksiosaisella vetotelalla.

Sen avulla nurmikon reunat ja kasvien ympäristö saadaan leikattua tarkasti. Lisäksi ruoho tasoittuu ajosuunnan mukaan ja nurmikkoon syntyy tyypillinen raitakuvio.

10.3 Allesilppuava leikkuu



Monitoimileikkurissa **RM 545 VM** on erityinen kaksikkoterä ja valmiiksi asennettu silppurikiila.



Loukkaantumisvaara!

Sammuta polttomoottori ja vedä sytytystulpan pistoke irti ennen kaikkia silppurikiilaan kohdistuvia töitä.

Silppurikiilan kiinnitys

Kun haluat käyttää laitetta allesilppuavana ruohonleikkurina, silppurikiila (1) täytyy laittaa paikalleen:

- Avaa poistoluukku ja pidä sitä auki.
- Aseta silppurikiila (1) poistokanavaan ja paina ylhäältä kuuluvasti paikalleen rungon molempiin lukitusnokkiin (2).
- Sulje poistoluukku.

Silppurikiilan irrotus

Jos haluat käyttää laitetta taaksepuhaltavana tai keräävänä ruohonleikkurina (sopivan ruohonkeruusäiliön kanssa), silppurikiila (1) on poistettava laitteesta:

- Avaa poistoluukku ja pidä sitä auki.
- Vedä lukituskorvake (4) ylös ja vedä silppurikiila (1) viistosti ylöspäin ulos poistokanavasta.
- Sulje poistoluukku (taaksepuhaltava ruohonleikkuri) tai kiinnitä ruohonkeruusäiliö paikalleen ja sulje poistoluukku (keräävä ruohonleikkuri).

10.4 Miten allesilppuava leikkuu tapahtuu?

Valitse allesilppuavaan leikkuuseen leikkuukorkeus **4–7**, koska näissä asennoissa ruoho saadaan silputtua parhaiten.

Liian matala leikkuukorkeus voi tukkeuttaa ruohonleikkurin rungon ja jumiuttaa siten leikkuuterän.

Valitse työskentelynopeus ja leikkuukorkeus allesilppuavassa leikkuussa siten, että kaksikkoterä silppuaa leikattavan ruohon optimaalisesti ja tuloksena on siisti leikkuujälki.

Pitkä ruoho kannattaa leikata useampaan kertaan ja suurella leikkuukorkeudella.

Jos ruoho on liian pitkää ja kosteaa, älä käytä allesilppuavaa toimintoa.

11. Laitteen käyttöönnotto

11.1 Polttomoottorin käynnistäminen



Laiteaurion vaara!

Älä käynnistä polttomoottoria korkeassa ruohikossa. Jos käynnistäminen on vaikeaa, valitse korkeampi leikkuukorkeus.



Polttomoottori käy käynnistyksen jälkeen kiinteän kaasun ansiosta aina optimaalisella käyttökiertoaluvulla.

- Tarkasta öljymäärä ja polttoaineen määrä. (⇒ 7.6)

RM 545, RM 545 T, RM 545 V, RM 545 VM, RM 545 VR:



- **1** Paina moottorin pysäytysvipua (1) työntöaisaa vasten ja pidä siinä.
- **2** Vedä käynnistysnaru (2) hitaasti ulos tuntuvaan vastukseen asti. Nykäise sen jälkeen käsivarren pituudelle asti. Ohjaa käynnistysnaru (2) hitaasti takaisin, jotta se ehtii kelautumaan paikalleen.
- Toista toimenpide, kunnes polttomoottori käynnistyy.

RM 545 VE:



- Akun tarkastus:
Tarkasta varaustila ja lataa akku tarvittaessa. (⇒ 8.6)
- **1** Aseta akku (3) paikalleen.
- **2** Paina moottorin pysäytysvipua (1) työntöaisaa vasten ja pidä siinä.
- **3** Paina käynnistysnappia (4) enintään viisi sekuntia, ja päästä sitten irti. Ellei polttomoottori käynnisty, pidä yhden minuutin tauko ennen seuraavaa käynnistysyritystä. Vältä toistuvaa käynnistämistä polttomoottorin käydessä.

11.2 Polttomoottorin sammuttaminen



- Sammuta polttomoottori päästämällä irti moottorin pysäytysvivusta (1). Polttomoottori ja leikkuuterä pysähtyvät muutamassa sekunnissa.
- **RM 545 VE:** Jos laite jätetään ilman valvontaa, irrota akku, säilytä sitä erillään laitteesta ja suojaa se asiattomalta käytöltä (esimerkiksi lapset).

11.3 Veto

Ruohonleikkureissa **RM 545 T, RM 545 V, RM 545 VE, RM 545 VM, RM 545 VR** on veto.

RM 545 T:

Yksi ajovaihte eteenpäin (yksivaihteinen vaihteisto)
3,6 km/h



RM 545 V, RM 545 VE, RM 545 VM, RM 545 VR:

Ajon aikana portaattomasti säädettävä veto eteenpäin (Vario-vaihteisto)

2,2–3,8 km/h

RM 545 VR: 2,4–4,0 km/h

Vedon kytkeminen päälle:

- Käynnistä polttomoottori. (⇒ 11.1)
- Vedä vedon sanko (1) työntöaisaa vasten ja pidä siinä.
Veto kytkeytyy päälle ja ruohonleikkuri lähtee liikkeelle eteenpäin.



Laiteaurion vaara!

Paina vedon sanko aina vasteeseen asti vaihteiston seurannaisvaurioiden välttämiseksi.

Etenemisnopeuden säätö (RM 545 V, RM 545 VE, RM 545 VM, RM 545 VR):



Laiteaurion vaara!

Siirrä Vario-voimansiirron vipua (2) vain polttomoottorin käydessä.

- Ajonopeuden lisääminen:
Vedä Vario-voimansiirron vipu (2) ajon aikana taakse.
- Ajonopeuden alentaminen:
Paina Vario-voimansiirron vipu (2) ajon aikana eteen.



Vedon kytkeminen pois päältä:

- Päästä vedon sanko (1) vapaaksi. Veto kytkeytyy pois päältä ja ruohonleikkuri pysähtyy. Polttomoottori käy edelleen.

11.4 Ruohonkeruusäiliön tyhjennys



Loukkaantumisvaara!

Ennen kuin irrotat ruohonkeruusäiliön, sammuta polttomoottori ja anna leikkuuterän pysähtyä.



Täysi ruohonkeruusäiliö voi painaa jopa **16 kg**.

- Irrota ruohonkeruusäiliö ja laske se maahan. (⇒ 8.8)
- Avaa ruohonkeruusäiliö lukituskorvakkeesta (1). Käännä ruohonkeruusäiliön yläosa (2) auki ja pidä sitä paikallaan. Käännä ruohonkeruusäiliötä taakse ja tyhjennä leikkuujäte. Ruohonkeruusäiliö on kätevä tyhjentää, kun pidät kiinni ruohonkeruusäiliön ylä- ja alaosan kahvoista (3, 4).
- Sulje ruohonkeruusäiliö.
- Kiinnitä ruohonkeruusäiliö. (⇒ 8.8)

12. Huolto

12.1 Yleistä



Loukkaantumisvaara!

Noudata kappaleen "Turvallisuutesi vuoksi" turvaohjeita (⇒ 4.).

Ammattiliikkeen suorittama vuosittainen huolto:

Ammattiliikkeen tulisi tarkastaa ruohonleikkuri vuosittain. STIHL suosittelee STIHL-ammattiliikettä.

12.2 Laitteen puhdistus



Huoltoväli:

Jokaisen käyttökerran jälkeen

Huolellinen hoito ja käsittely suojaa laitetta vaurioilta ja pidentää sen käyttöikää.



Loukkaantumisvaara!

Sammuta polttomoottori, vedä sytytystulpan pistoke irti, irrota akku (**RM 545 VE**) ja anna laitteen jäähtyä.

Ennen kuin asetat laitteen puhdistusasentoon, tyhjennä polttoainesäiliö (ajamalla). Laitte on luotettavassa puhdistusasennossa vain, kun poistoluukku on auki.

- Valitse korkein leikkuukorkeus. (⇒ 8.5)
- Irrota ruohonkeruusäiliö. (⇒ 8.8)
- Laske työntöaisan yläosa (1) taakse.
- Avaa poistoluukku (2) ja pidä sitä auki.
- Nosta laitetta etuosan kantokahvasta (3) ja aseta laite kuvan mukaisesti puhdistusasentoon.

Puhdistusohjeita:

- Irrota lika pienellä määrällä vettä, harjalla tai pyyhkeellä. Puhdista myös leikkuuterä. Älä suuntaa vesisuihkua polttomoottorin osiin, tiivisteisiin tai laakerikohtiin.
- Irrota ensin runkoon tarttuneet ruohojäänteet puutikulla.
- Käytä tarvittaessa erikoispuhdistusainetta (esimerkiksi STIHLin erikoispuhdistusainetta).

12.3 Terän kuluneisuuden tarkistus



Huoltoväli:

Ennen jokaista käyttökertaa



Loukkaantumisvaara!

Terä kuluu eri lailla sen käyttöpaikan ja leikkuuajan mukaan. Jos laitetta käytetään hiekkapohjalla tai usein kuivissa olosuhteissa, terä rasittuu enemmän ja kuluu keskimääräistä nopeammin. Kulunut terä voi katketa ja aiheuttaa vakavia vammoja. Terän huoltoa koskevia ohjeita on siksi aina noudatettava.

- Kallista ruohonleikkuri puhdistusasentoon. (⇒ 12.2)
- Puhdista terä (1).
- Tarkasta terän paksuus **A** vähintään viidestä kohdasta työntömitalla. Varsinkin terän siipien kohdalta on noudatettava vähimmäispaksuutta.
- **Vakioterä:** Aseta viivain (2) kuvan mukaisesti terän reunalle ja mittaa kuluneisuus **B**.
- **Kaksikkoterä (RM 545 VM):** Tarkista vähimmäisleveys **C** työntömitalla kapeimmasta kohdasta terän siipien takaa.

Terä on vaihdettava, jos

- se on vaurioitunut (uria tai halkeamia)
- mittausarvot saavutetaan yhdessä tai useammassa paikassa tai ne ovat sallittujen rajojen ulkopuolella.

I Vakioterän kulumisrajat:

Terän paksuus **A**: > 2 mm

Kuluneisuus **B**: < 5 mm

2 Kaksikkoterän kulumisrajat (RM 545 VM):

Terän paksuus **A**: > 2 mm

Vähimmäisleveys **C**: > 55 mm

12.4 Terän irrotus ja kiinnitys



Irrotus:

- Käytä sopivaa puupalikkaa (1, noin 60 x 60 cm), jolla pidät vastaan terästä (2).
- Kierrä teräruuvi (3) auki ruuviavaimella SW 17.
- Poista terä (2), teräruuvi (3) ja lukkolevy (4).

Kiinnitys:

Loukkaantumisvaara!

Terän (2) saa kiinnittää vain kuvan osoittamalla tavalla. Ylöstaivutettujen teräsiipien on osoitettava ylöspäin.

Noudata tarkasti teräruuvien määrättyä kiristystiukkuutta, sillä leikkuukoneiston kiinnityksen pitävyys riippuu siitä. Lukitse teräruuvi (3) lisäksi **Loctite 243:lla**.

Vaihda lukkolevy (4) aina terän kiinnityksen yhteydessä ja teräruuvi (3) aina terän vaihdon yhteydessä.

- Puhdista terän vastinpinta ja teräholkki.
- Tarkasta terän tasapaino. (⇒ 12.5)
- Kiinnitä terä (2) ylöstaivutetut siivet ylöspäin (laitteeseen päin).
- Käytä sopivaa puupalikkaa (1, noin 60 x 60 cm), jolla pidät vastaan terästä (2).

- Kierrä teräruuvi (3) uuden lukkolevyn (4) kanssa kiinni ja kiristä se.
Kiristystiukkuus:
60 - 65 Nm

12.5 Terän tasapainon tarkastus



- Irrota terä. (⇒ 12.4)
- Työnnä ruuvitaltta (1) terän (3) keskireiän (2) läpi ja kohdista terä vaakasuoraan.
Jos terän tasapaino on kunnossa, terä pysyy vaakasuorassa.
- Jos leikkuuterä kallistuu toiselle puolelle, tätä puolta teroitetaan, kunnes terä on tasapainossa. (⇒ 12.6)

12.6 Leikkuuterän teroitus

STIHL suosittelee jättämään leikkuuterän teroituksen ammattilaisen tehtäväksi. Jos terä teroitetaan väärin (esimerkiksi väärä teroituskulma tai epätasapaino), laitteen toiminta häiriintyy.

Teroitusohjeet:

- Irrota leikkuuterät (⇒ 12.4).
- Jäähdytä leikkuuterää teroituksen aikana esimerkiksi vedellä. Terä ei saa sinistyä, koska silloin sen leikkuukestävyys heikkenee.
- Teroita terä tasaisesti epätasapainon aiheuttaman äärimäärän välttämiseksi.
- Noudata 30°:n teroituskulmaa.
- Poista mahdollinen hiontajäyste leikkusuärmästä teroituksen jälkeen hienolla hiomapaperilla.
- Huomioi kulumisrajat. (⇒ 12.3)

12.7 Vedon kytkentävaijerin säätö



Huoltoväli: Tarvittaessa

Vaijerin kireys on säädetty tehtaalla oikeaksi.

Vaijeri on säädettävä, jos

- pitkän käyttöiän jälkeen veto ei kytkeydy ohjeenmukaisesti vedon sankaa käytettäessä
- veto on jatkuvasti päällä. Tällöin ruohonleikkuri lähtee liikkeelle tahattomasti käynnistysnarua vedettäessä, vaikka vedon sankaa ei käytetä.



Loukkaantumisvaara!

Vedon kytkentävaijerin täytyy olla ohjeenmukaisesti paikallaan, kun laitetta käytetään. Käänny tarvittaessa ammattiliikkeen puoleen. STIHL suosittelee STIHL-ammattiliikettä.

Vaijerin kireyden tarkastus:

- Paina vedon sankaa ja vedä ruohonleikkuria samalla taaksepäin. Vetävien pyörien täytyy lukittua suunnilleen vivun liikeradan ensimmäisen kolmanneksen jälkeen.

Vaijerin säätö:

- Voit kiristää vaijeria kääntämällä työntöaisan yläosan vasemmalla puolella olevaa säätöruuvia (1) suuntaan **+** ja löysätä vaijeria kääntämällä säätöruuvia suuntaan **-**.

12.8 Polttomoottori

Huoltoväli:

Katso polttomoottorin käyttöohjeet.

Yleisiä ohjeita:

Noudata polttomoottorin käyttöohjeissa olevia käyttö- ja huolto-ohjeita.

Pitkän käyttöiän varmistamiseksi on erityisen tärkeää, että moottorissa on aina riittävästi öljyä ja että öljy ja ilmansuodatin vaihdetaan säännöllisesti.

Suosittelut öljynvaihtovälit sekä moottoriöljyä ja öljyn täyttömäärää koskevat tiedot voit katsoa niin ikään polttomoottorin käyttöohjeista.

Jäähdytysrivat täytyy pitää aina puhtaina polttomoottorin riittävän jäähdytyksen takaamiseksi.

12.9 Akun ja latauslaitteen huolto

Huoltoväli:

Katso polttomoottorin käyttöohjeet.

12.10 Pyörät ja vaihteisto

Pyörien laakerit eivät vaadi huoltoa.

Vaihteisto ei vaadi huoltoa.

12.11 Nurmitelan huolto

Käyttöketju on voideltava säännöllisesti, mutta kuulalaakerit ja telat eivät vaadi huoltoa.



Huoltoväli: kerran vuodessa tai tarpeen mukaan

- Avaa huoltoa varten ruuvi (1, Torx 25) ja poista suojus (2).
- Voitele käyttöketju yleisrasvalla.

12.12 Varastointi ja pitkäaikaissäilytys (talvisäilytys)

Säilytä laitetta kuivassa, suljetussa ja pölyttömässä tilassa. Varmista, että lapset eivät pääse siihen käsiksi.

Korjaa mahdolliset toimintahäiriöt ennen varastointia. Laitteen on aina oltava käyttökuntoinen.

Tyhjennä polttoainesäiliö ja kaasutin ennen varastointia (esimerkiksi ajamalla).

Huolehdi lisäksi seuraavista toimista ennen laitteen pidempää varastointia (talvisäilytystä):

- Puhdista huolellisesti kaikki laitteen ulkopuoliset osat.
- Öljyä tai rasvaa hyvin kaikki liikkuvat osat.
- Ruuvaa sytytystulppa irti (katso polttomoottorin käyttöohjeet) ja täytä noin 3 cm³ moottoriöljyä sytytystulpan aukon kautta polttomoottoriin. Pyöräytä polttomoottoria muutamia kertoja ilman sytytystulppaa (vedä käynnistysnarusta).



Palovaara!

Pidä sytytystulpan pistoke syttymisvaaran takia etäällä sytytystulpan reiästä.

- Kierrä sytytystulppa kiinni (katso polttomoottorin käyttöohjeet).
- Suorita öljynvaihto (katso polttomoottorin käyttöohjeet).

RM 545 VE:

- Irrota akku ja säilytä sitä erillään laitteesta asiattomien henkilöiden ulottumattomissa kuivassa, pölyttömässä ja pakkaselta suojatussa tilassa.
- Lataa akku täyteen ennen käyttökauden alkua. (⇒ 8.6)

13. Kuljetus

13.1 Kuljetus



Loukkaantumisvaara!

Huomioi kappaleen "Turvallisuutesi vuoksi" ohjeet ennen kuljetusta. (⇒ 4.)

Käytä aina kuljetuksen aikana sopivaa suojavaatetusta (turvajalkineita ja tukevia käsineitä).

Vedä sytytystulpan pistoke irti aina ennen nostamista ja kuljetusta. STIHL suosittelee turvallisuusyistä, että laitetta nostaa ja kantaa aina kaksi henkilöä. Huomioi kappaleessa "Tekniset tiedot" ilmoitettu paino ennen nostamista.

Laitteen kantaminen:

- Nosta laitetta vain kantokahvasta (1) ja työntöaisasta (2). Pidä vartalosi, varsinkin jalat, aina riittävän etäällä leikkuuterästä.

Laitteen sitominen kiinni:



- Varmista laite sopivilla kiinnitysvälineillä kuljetusalustalle ja kuljeta sitä aina kaikkien neljän pyörän varassa.
- Kiinnitä vaijerit tai hihnat työntöaisan alaosaan (3).

14. Ympäristönsuojelu



Ruohojäte ei kuulu roskien joukkoon, vaan se tulee kompostoida.

Pakkaukset, laite ja

lisävarusteet on valmistettu kierrätettävistä materiaaleista ja ne tulee hävittää vastaavasti.

Materiaalijätteiden lajittelu säästää ympäristöä ja edistää kierrätettävien aineiden uudelleenkäyttöä. Tästä syystä loppuun käytetty laite tulee toimittaa kierrätyskeskukseen. Noudata hävittämisessä luvun "Hävittäminen" ohjeita. (⇒ 4.10)

Saat tietoa jätteiden asianmukaisesta hävittämisestä jälleenmyyjältäsi tai kierrätyskeskuksista.



Li-Ion

Hävitä akut ja muut ongelmajätteet aina asianmukaisesti. Noudata paikallisia määräyksiä. Akkua ei saa hävittää talousjätteen

mukana, vaan se pitää toimittaa ammattiliikkeeseen tai ongelmajätteiden keräyspisteeseen.

- Irrota akku (⇒ 8.6) ja hävitä se erillään ruohonleikkurista.

15. Kulumisen minimointi ja vaurioiden ehkäisy

Tärkeitä huolto- ja hoito-ohjeita

Bensiinikäyttöinen ruohonleikkuri (STIHL RM)

STIHL ei vastaa sellaisista esine- ja henkilövahingoista, jotka ovat aiheutuneet käyttöohjekirjassa annettujen ohjeiden (erityisesti turvallisuutta, käyttöä ja huoltoa koskevat ohjeet) laiminlyönnistä tai hyväksymättömien lisä- tai vaihto-osien käytöstä.

Noudata ehdottomasti seuraavia ohjeita STIHL-laitteen vaurioiden ja liiallisen kulumisen välttämiseksi:

1. Kulutusosat

STIHL-laitteen jotkut osat altistuvat luonnolliselle kulumiselle myös ohjeenmukaisessa käytössä, ja ne on vaihdettava ajoissa käyttötavan ja -ajan mukaan.

Näitä osia ovat esimerkiksi

- leikkuuterä tai kaksikkoterä
- ruohonkeruusäiliö
- kiilahihna (RM 545 T, RM 545 V, RM 545 VE, RM 545 VM, RM 545 VR)
- suojalistat
- akku (RM 545 VE)
- käyttöketju (RM 545 VR).

2. Tämän käyttöoppaan noudattaminen

STIHL-laitetta tulee käyttää, huoltaa ja säilyttää tarkoin tätä käyttöopasta noudattaen. Käyttäjä on itse vastuussa kaikista vaurioista, jotka aiheutuvat turvallisuus-, käyttö- ja huolto-ohjeiden laiminlyönnistä.

Tämä koskee erityisesti seuraavia kohtia:

- tuoteeseen ilman STIHLin hyväksyntää tehdyt muutokset
- poltto- ja voiteluaineiden käyttö, joita STIHL ei ole hyväksynyt (voiteluaine, bensiini ja moottoriöljy, katso polttomootorin valmistajan ohjeet)
- sellaisten työkalujen ja tarvikkeiden käyttö, jotka eivät ole laitteelle hyväksytyjä tai sopivia taikka jotka ovat laadultaan heikkoja
- tuotteen määräystenvastainen käyttö
- tuotteen käyttö urheilutilaisuuksissa tai kilpailuissa
- tuotteen viallisten rakenneosien jatkuvan käytön aiheuttamat seurausvauriot.

3. Huoltotyöt

Kaikki luvussa "Huolto" selostetut työt tulee suorittaa säännöllisesti.

Huoltotyöt, joita käyttäjä ei voi itse suorittaa, tulee jättää ammattiliikkeen tehtäväksi.

STIHL suosittelee teettämään huoltotyöt ja korjaukset vain STIHL-ammattiliikkeessä.

STIHL-ammattiliikkeissä saat aina ammattitaitoisen ja asiantuntevan palvelun.

Näiden töiden laiminlyönti voi aiheuttaa vaurioita, joista käyttäjä on itse vastuussa.

Näitä ovat esimerkiksi

- epäasianmukaisesta säilytyksestä johtuvat korroosio- tai muut seurannaisvauriot
- heikkolaatuisten varaosien käytöstä aiheutuneet laitevauriot

- liian myöhään tai puutteellisesti suoritetusta huollosta johtuvat vauriot tai vauriot, jotka johtuvat huolto- tai korjaustöistä, joita ei ole suoritettu ammattiliikkeiden korjaamoissa.

16. Varaosat

Leikkuuterä malleille RM 545, RM 545 T, RM 545 V, RM 545 VE, RM 545 VR:
6340 702 0100

Kaksikkoterä mallille RM 545 VM:
6340 702 0120

Teräruuvi:
9008 319 9075

Lukkolevy:
0000 702 6600



Leikkuuterän kiinnitysosat (esimerkiksi teräruuvi) pitää uusia terää vaihdettaessa tai asennettaessa. Varaosia on saatavissa STIHL-ammattiliikkeestä.

17. Vaatimustenmukaisuusvakuutus

17.1 EU-vaatimustenmukaisuusvakuutus
Ruohonleikkuri STIHL RM 545.1, 545.1 T, 545.1 V, 545.1 VE, 545.1 VM, 545.1 VR

STIHL Tirol GmbH
Hans Peter Stihl-Straße 5
6336 Langkampfen
Itävalta

vakuuttaa yksinomaisena vastuullisena, että kone

- Rakenne: Ruohonleikkuri
- Tuotemerkki: STIHL
- Tyyppi: RM 545.1, RM 545.1 T, RM 545.1 V, RM 545.1 VE, RM 545.1 VM, RM 545.1 VR
- Leikkuuleveys: 43 cm
- Sarjatunnus: 6340

täyttää direktiivien 2000/14/EC, 2006/42/EC, 2014/30/EU ja 2011/65/EU asianmukaiset säännökset, ja se on kehitetty ja valmistettu seuraavien valmistuspäivänä voimassa olevien normiversioiden mukaan: EN ISO 5395-1, EN ISO 5395-2 ja EN 14982.

Ilmoitetun laitoksen nimi ja osoite:
TÜV Rheinland LGA Products GmbH
Tillystraße 2
90431 Nürnberg, Saksa

Mitatun ja taatun äänentehotason mittaamisessa on noudatettu direktiivin 2000/14/EC liitettä VIII.

RM 545.1, RM 545.1 T, RM 545.1 V, RM 545.1 VM, RM 545.1 VR

- Mitattu äänentehotaso: 93,0 dB(A)
- Taattu äänentehotaso: 94 dB(A)

RM 545.1 VE

- Mitattu äänentehotaso: 94,0 dB(A)
- Taattu äänentehotaso: 95 dB(A)

Teknisiä asiakirjoja säilytetään STIHL Tirol GmbH:ssä.

Valmistusvuosi ja sarjanumero on merkitty ruohonleikkuriin.

Langkampfen, 19.04.2021

STIHL Tirol GmbH

psta

Matthias Fleischer, tutkimus- ja tuotekehitysjohtaja

psta

Sven Zimmermann, laatujohtaja

18. Tekniset tiedot

RM 545.1, RM 545.1 T, RM 545.1 V, RM 545.1 VE, RM 545.1 VM, RM 545.1 VR:

Sarjatunnus	6340
Polttomoottorin rakenne	4-tahtinen polttomoottori
Leikkuuleveys	43 cm
Leikkuukoneisto	teräpalkki jatkuva
Teräpalkin veto	
Teräruuvien kiristystiukkuus	60 - 65 Nm
Etupyörien Ø	180 mm
Ruohonkeruusäiliön täyttömäärä	60 l
Pituus	147 cm

Leveys	48 cm
Korkeus	102 cm
RM 545.1:	
Polttomoottorin tyyppimerkintä	STIHL EVC 300
Iskutilavuus	166 ccm
Nimellisteho nimelliskierrosluvulla	2,6 - 2800 kW - 1/min
Käynnistyslaite	Narukäynnistys
Polttoainesäiliö	0,9 l
Teräpalkin kierrosuku	2800 1/min
Leikkuukorkeudet	25 - 80 mm
Takapyörien Ø	200 mm
Paino	28 kg

Melupäästöt

Standardin 2000/14/EC / S.I. 2001/1701 mukaan:

Taattu äänentehotaso L_{WA_d}	94 dB(A)
Epävarmuus K_{WA} :	1,4 dB(A)

Standardin EN ISO 5395-2 mukaan:

Äänenpainetaso työpisteessä L_{pA}	80 dB(A)
Epävarmuus K_{pA}	2 dB(A)

Käteen ja käsivarteen kohdistuva tärinä

Ilmoitettu tärinäarvo standardin EN 12096 mukaan:

Mitattu arvo a_{hw}	5,30 m/s ²
Epävarmuus K_{hw}	2,12 m/s ²
Mittaus EN ISO 5395-2, EN 20643 mukaan	

RM 545.1 T:

Polttomoottorin tyyppimerkintä	STIHL EVC 300
Iskutilavuus	166 ccm

RM 545.1 T:

Nimellisteho nimelliskierrosluvulla	2,6 - 2800 kW - 1/min
Käynnistyslaite	Narukäynnistys
Polttoainesäiliö	0,9 l
Teräpalkin kierrosuku	2800 1/min
Leikkuukorkeudet	25 - 80 mm
Takapyörien Ø	200 mm
Takapyörien veto	1-vaihteinen
Paino	30 kg

Melupäästöt

Standardin 2000/14/EC / S.I. 2001/1701 mukaan:

Taattu äänentehotaso L_{WA_d}	94 dB(A)
Epävarmuus K_{WA} :	1,4 dB(A)

Standardin EN ISO 5395-2 mukaan:

Äänenpainetaso työpisteessä L_{pA}	80 dB(A)
Epävarmuus K_{pA}	2 dB(A)

Käteen ja käsivarteen kohdistuva tärinä

Ilmoitettu tärinäarvo standardin EN 12096 mukaan:

Mitattu arvo a_{hw}	5,30 m/s ²
Epävarmuus K_{hw}	2,12 m/s ²
Mittaus EN ISO 5395-2, EN 20643 mukaan	

RM 545.1 V:

Polttomoottorin tyyppimerkintä	STIHL EVC 300
Iskutilavuus	166 ccm
Nimellisteho nimelliskierrosluvulla	2,6 - 2800 kW - 1/min
Käynnistyslaite	Narukäynnistys
Polttoainesäiliö	0,9 l

RM 545.1 V:

Teräpalkin kierrosuku	2800 1/min
Leikkuukorkeudet	25 - 80 mm
Takapyörien Ø	200 mm
Takapyörien veto	Vario
Paino	31 kg

Melupäästöt

Standardin 2000/14/EC / S.I. 2001/1701 mukaan:

Taattu äänentehotaso L_{WA_d}	94 dB(A)
Epävarmuus K_{WA} :	1,4 dB(A)

Standardin EN ISO 5395-2 mukaan:

Äänenpainetaso työpisteessä L_{pA}	80 dB(A)
Epävarmuus K_{pA}	2 dB(A)

Käteen ja käsivarteen kohdistuva tärinä

Ilmoitettu tärinäarvo standardin EN 12096 mukaan:

Mitattu arvo a_{hw}	5,30 m/s ²
Epävarmuus K_{hw}	2,12 m/s ²
Mittaus EN ISO 5395-2, EN 20643 mukaan	

RM 545.1 VE:

Polttomoottorin tyyppimerkintä	STIHL EVC 300 E
Iskutilavuus	166 ccm
Litium-ioni-akku ja latauslaite	katso polttomoottorin käyttöohjeet
Nimellisteho nimelliskierrosluvulla	2,6 - 2800 kW - 1/min
Käynnistyslaite	Sähkökäynnistin
Polttoainesäiliö	0,9 l
Teräpalkin kierrosuku	2800 1/min

RM 545.1 VE:

Leikkuukorkeudet	25 - 80 mm
Takapyörien Ø	200 mm
Takapyörien veto	Vario
Paino	33 kg

Melupäästöt

Standardin 2000/14/EC / S.I. 2001/1701 mukaan:

Taattu äänentehotaso L_{WA_d}	95 dB(A)
Epävarmuus K_{WA} :	1,4 dB(A)

Standardin EN ISO 5395-2 mukaan:

Äänenpainetaso työpisteessä L_{pA}	81 dB(A)
Epävarmuus K_{pA}	2 dB(A)

Käteen ja käsivarteen kohdistuva tärinä

Ilmoitettu tärinäarvo standardin EN 12096 mukaan:

Mitattu arvo a_{hw}	5,00 m/s ²
Epävarmuus K_{hw}	2,50 m/s ²

Mittaus EN ISO 5395-2, EN 20643 mukaan

RM 545.1 VM:

Polttomootorin tyyppimerkintä	STIHL EVC 300
Iskutilavuus	166 ccm
Nimellisteho nimelliskierrosluvulla	2,6 - 2800 kW - 1/min
Käynnistyslaite	Narukäynnistys
Polttoainesäiliö	0,9 l
Teräpalkin kierrosluku	2800 1/min
Leikkuukorkeudet	25 - 80 mm
Takapyörien Ø	200 mm
Takapyörien veto	Vario
Paino	31 kg

RM 545.1 VM:**Melupäästöt**

Standardin 2000/14/EC / S.I. 2001/1701 mukaan:

Taattu äänentehotaso L_{WA_d}	94 dB(A)
Epävarmuus K_{WA} :	1,4 dB(A)

Standardin EN ISO 5395-2 mukaan:

Äänenpainetaso työpisteessä L_{pA}	80 dB(A)
Epävarmuus K_{pA}	2 dB(A)

Käteen ja käsivarteen kohdistuva tärinä

Ilmoitettu tärinäarvo standardin EN 12096 mukaan:

Mitattu arvo a_{hw}	5,30 m/s ²
Epävarmuus K_{hw}	2,12 m/s ²

Mittaus EN ISO 5395-2, EN 20643 mukaan

RM 545.1 VR:

Polttomootorin tyyppimerkintä	STIHL EVC 300
Iskutilavuus	166 ccm
Nimellisteho nimelliskierrosluvulla	2,6 - 2800 kW - 1/min
Käynnistyslaite	Narukäynnistys
Polttoainesäiliö	0,9 l
Teräpalkin kierrosluku	2800 1/min
Leikkuukorkeudet	20 - 75 mm
Takatelan Ø	90 mm
Telan veto	Vario
Paino	32 kg

Melupäästöt

Standardin 2000/14/EC / S.I. 2001/1701 mukaan:

Taattu äänentehotaso L_{WA_d}	94 dB(A)
---------------------------------	----------

RM 545.1 VR:

Epävarmuus K_{WA} :	1,4 dB(A)
Standardin EN ISO 5395-2 mukaan:	
Äänenpainetaso työpisteessä L_{pA}	80 dB(A)
Epävarmuus K_{pA}	2 dB(A)

Käteen ja käsivarteen kohdistuva tärinä

Ilmoitettu tärinäarvo standardin EN 12096 mukaan:

Mitattu arvo a_{hw}	4,20 m/s ²
Epävarmuus K_{hw}	2,10 m/s ²

Mittaus EN ISO 5395-2, EN 20643 mukaan

Litium-ioni-akkujen kuljetus:

RM 545.1 VE: Akkua koskevat vaarallisten aineiden kuljetukselle asetetut vaatimukset. Akku on luokiteltu YK3480:n (litium-ioniakku) mukaisesti ja tarkastettu YK:n käsikirjan Kokeet ja kriteerit osan III kappaleen 38.3 mukaisesti.

Käyttäjä voi kuljettaa nämä akut tieliikenteessä ilman lisäehtoja laitteen käyttöpaikalle.

Ilma- tai merikuljetuksessa on noudatettava maakohtaisia määräyksiä.

Lisää kuljetusohjeita – katso <http://www.stihl.com/safety-data-sheets>

18.1 REACH

REACH on EY-asetus kemikaalien rekisteröinnistä, arvioinnista ja hyväksynnästä.

Tietoja REACH-asetuksen (EY) nro 1907/2006 vaatimusten täyttämistä on osoitteessa www.stihl.com/reach

19. Vianetsintä

✂ Käännä tarvittaessa ammattiliikkeen puoleen. STIHL suosittelee STIHL-liikettä.

📖 Katso polttomootorin käyttöohjeet.

Häiriö:

Polttomootori ei käynnisty

Mahdollinen syy:

- Mootorin pysäytysvipua ei ole painettu.
- **RM 545 VE:** Akku on purkautunut tai viallinen.
- Ei polttoainetta säiliössä; polttoaineputki tukossa.
- Säiliössä on huonolaatuista, likaista tai vanhaa polttoainetta.
- Ilmansuodatin on likainen.
- Sytytystulpan pistoke vedetty irti sytytystulpasta; sytytysjohdin huonosti kiinni pistokkeessa.
- Sytytystulppa nokeentunut tai vaurioitunut; tulpan kärkiväli on virheellinen.
- Ruohonleikkurin runko on tukkeutunut.

Korjaus:

- Paina mootorin pysäytysvipua työntöaisaa vasten ja pidä siinä. (⇒ 9.2)
- **RM 545 VE:** Lataa tai vaihda akku. (⇒ 8.6)
- Tankkaa polttoainetta; puhdista polttoaineputki. ✂
- Käytä aina lyijytöntä matalaoktaanista bensiiniä; puhdista kaasutin. ✂
- Puhdista ilmansuodatin. ✂
- Kiinnitä sytytystulpan pistoke; tarkasta sytytysjohtimen ja pistokkeen välinen liitos. ✂

- Puhdista tai vaihda sytytystulppa; säädä tulpan kärkiväli. ✂
- Puhdista ruohonleikkurin runko – vedä sitä ennen sytytystulpan pistoke irti ja mallissa **RM 545 VE** irrota lisäksi akku. (⇒ 12.2)

Häiriö:

Käynnistys on vaikeaa tai polttomootorin teho heikkenee.

Mahdollinen syy:

- Ruohonleikkurin runko on tukkeutunut.
- Leikataan liian matalalla leikkuukorkeudella, tai etenemisnopeus leikkuukorkeuteen nähden on liian suuri.
- Vettä polttoainesäiliössä ja kaasuttimessa; kaasutin on tukossa.
- Polttoainesäiliö on likainen.
- Ilmansuodatin on likainen.
- Sytytystulppa on nokinen.

Korjaus:

- Puhdista ruohonleikkurin runko – vedä sitä ennen sytytystulpan pistoke irti ja mallissa **RM 545 VE** irrota lisäksi akku. (⇒ 12.2)
- Säädä leikkuukorkeus korkeammalle tai alenna työntönopeutta. (⇒ 8.5)
- Tyhjennä polttoainesäiliö; puhdista polttoaineputki ja kaasutin. ✂
- Puhdista polttoainesäiliö. ✂
- Puhdista ilmansuodatin. ✂
- Puhdista sytytystulppa. ✂

Häiriö:

Leikkuukanava on tukossa.

Mahdollinen syy:

- Leikkuuterä on kulunut.
- Ruohoa leikataan liian korkeassa tai liian märässä ruohikossa.

Korjaus:

- Vaihda leikkuuterä. (⇒ 12.4)

- Sovita leikkuukorkeus ja -nopeus leikkuuolosuhteita vastaaviksi. (⇒ 10.), (⇒ 8.5)

Häiriö:

Leikkuujälki on epätasainen, ruoho kellastuu.

Mahdollinen syy:

- Terä on tylsä tai kulunut.
- Leikkuunopeus leikkuukorkeuteen nähden on liian suuri.

Korjaus:

- Teroita tai vaihda terä. (⇒ 12.6), (⇒ 12.4), ✂
- Vähennä leikkuunopeutta ja/tai valitse oikea leikkuukorkeus (älä leikkaa matalimmalla leikkuukorkeudella). (⇒ 8.5), (⇒ 11.3)

Häiriö:

Polttomootori kuumenee huomattavasti.

Mahdollinen syy:

- Polttomootorissa on liian vähän öljyä.
- Jäähdytysrivat ovat likaiset.

Korjaus:

- Vaihda moottoriöljy. (⇒ 7.6)
- Puhdista jäähdytysrivat. (⇒ 12.2)

Häiriö:

Veto ei kytkeydy vedon sankaa käytettäessä.

Mahdollinen syy:

- Vedon kytkentävaijeri on säädetty väärin.
- Vedon kytkentävaijeri on viallinen (esimerkiksi taittunut).
- Kiilahihna on kulunut.
- Vaihteisto on viallinen.

Korjaus:

- Tarkasta vaijerin säätö. (⇒ 12.7)

- Vaihda vaijeri. ✘
- Vaihda kiilahihna. ✘
- Vaihda vaihteisto. ✘

Häiriö:

Vario-voimansiirron nopeussäätö ei toimi.

Mahdollinen syy:

- Vario-voimansiirron vipua on siirretty väärään suuntaan.
- Vario-voimansiirron vaijeri irronnut paikaltaan tai viallinen (esimerkiksi taittunut).

Korjaus:

- Siirrä Vario-voimansiirron vipu oikeaan suuntaan. (⇒ 11.3)
- Kiinnitä tai vaihda Vario-voimansiirron vaijeri. ✘

Häiriö:

Käytön aikana on voimakasta tärinää.

Mahdollinen syy:

- Teräruuvi on löystynyt.
- Terä on epätasapainossa virheellisen teroituksen tai murtuman vuoksi.
- Leikkuuyksikkö on viallinen.
- Polttomoottori ei ole kunnolla kiinni.

Korjaus:

- Kiristä teräruuvi. (⇒ 12.4)
- Teroita (tasapainota) tai vaihda terä. (⇒ 12.5), (⇒ 12.6), ✘
- Tarkasta terä, teräakseli ja terän kiinnitys ja korjaa ne tarvittaessa. ✘
- Kiristä polttomoottorin kiinnitsruuvit. ✘


20. Huolto-ohjelma

20.1 Luovutustodistus

Malli: _____

Sarjanumero:

Päiväys:



Seuraava huolto

Päiväys:

20.2 Huoltotodistus



Anna nämä käyttöohjeet huoltotöiden yhteydessä STIHL-ammattiliikkeelle. Ammattiliikkeessä huoltotöiden suorittaminen merkitään kenttiin.

Huolto suoritettu

Seuraavan huollon päivämäärä

Kære kunde

Vi er glade for at du har valgt STIHL. Vi udvikler og producerer vores produkter i topkvalitet efter vores kunders behov. Dermed kan vi fremstille produkter med høj pålidelighed, selv ved ekstrem belastning.

STIHL står også for topkvalitet, når det drejer sig om service. Vores faghandel garanterer en kompetent rådgivning og instruktion samt en omfattende teknisk hjælp.

Vi takker for din tillid og håber, at du får stor glæde af dit STIHL produkt.

Dr. Nikolas Stihl

VIGTIGT! SKAL LÆSES FØR BRUG OG OPBEVARES.

1. Indholdsfortegnelse

Om denne betjeningsvejledning	268
Generelt	268
Vejledning i læsning af betjeningsvejledningen	268
Beskrivelse af maskinen	269
Sikkerhed	269
Generelt	269
Optankning – omgang med benzin	270
Batteri og ladeapparat	270
Beklædning og udstyr	271
Transport af maskinen	271
Før arbejdet påbegyndes	271
Under arbejdet	272
Vedligeholdelse og reparation	274
Opbevaring, hvis maskinen ikke skal bruges i længere tid	275
Bortskaffelse	275
Symbolforklaring	275
Medfølgende dele	276
Klargøring af maskinen	276
Generelt	276
Monter styrehåndtag	276
Monter kabelføring	276
Hægt startkablet på og af	276
Monter græsopsamlingskurv	277
Benzin og motorolie	277
Betjeningsdele	277
Generelt	277
Betjeningsdele på styrehåndtaget	277
Nedklapning af styrehåndtag	277
Styrhøjdeindstilling	278
Central klippehøjdeindstilling	278
Batteri og ladeapparat (RM 545 VE)	278
Niveaumåler	278
På- og afhængning af græsopsamlingskurv	278
Sikkerhedsanordninger	279
Beskyttelsesudstyr	279
Motorstopbøjle	279
Arbejdsanvisninger	279
Brugerens arbejdsområde	279
Plæneklippere med plænetromle	279
Granulering	279
Hvordan slås græsset med en monteret granuleringssindsats?	280
Tag maskinen i brug	280
Start forbrændingsmotoren	280
Stands forbrændingsmotoren	280
Fremdrift	280
Tøm græsopsamlingskurv	281
Vedligeholdelse	281
Generelt	281
Rengør maskinen	281
Kontrollér knivens slid	282
Demonter og monter kniv	282
Kontrollér knivenes balance	282
Slib kniven	282
Indstil kabeltræk til fremdrift	283
Forbrændingsmotor	283
Vedligehold batteri og ladeapparat	283
Hjul og gearkasse	283
Vedligehold plænetromle	283
Opbevaring og længere pauser (vinterpause)	283
Transport	284
Transport	284
Miljøbeskyttelse	284

Sådan minimerer du slid og undgår skader	284
Standardreservedele	285
Overensstemmelseserklæring	285
EU-overensstemmelseserklæring plæneklipper STIHL RM 545.1, RM 545.1 T, RM 545.1 V, RM 545.1 VE, RM 545.1 VM, RM 545.1 VR	285
Tekniske data	286
REACH	288
Fejlsøgning	288
Serviceplan	289
Leveringsbekræftelse	289
Servicebekræftelse	289

2. Om denne betjeningsvejledning

2.1 Generelt

Denne betjeningsvejledning er producentens **originale betjeningsvejledning** i henhold til EU-direktivet 2006/42/EC.

STIHL arbejder hele tiden på at videreudvikle sit produktudbud. Vi forbeholder os derfor ret til at ændre form, teknik og udstyr.

Der kan af samme årsag ikke gøres krav gældende på basis af anvisningerne eller illustrationerne i dette hæfte.

I denne betjeningsvejledning kan der være beskrevet modeller, som ikke fås i alle lande.

Denne betjeningsvejledning er beskyttet af ophavsretten. Der tages forbehold for alle rettigheder, især retten til mangfoldiggørelse, oversættelse og behandling med elektroniske systemer.

2.2 Vejledning i læsning af betjeningsvejledningen

Billeder og tekst beskriver særlige betjeningsstrin.

Alle billedsymboler, som er anbragt på maskinen, forklares i denne betjeningsvejledning.

Synsretning:

Synsretning under anvendelsen "**venstre**" og "**højre**" i betjeningsvejledningen: Brugeren står bag maskinen og ser fremad i køreretningen.

Kapitelhenvisning:

Der henvises med en pil til særlige kapitler og underkapitler med yderligere forklaringer. I det følgende eksempel ses en henvisning til et kapitel: (⇒ 4.)

Markering af tekstafsnit:

De beskrevne anvisninger kan være markeret som vist i de følgende eksempler.

Betjeningsstrin, som kræver, at brugeren griber ind:

- Løsn skruen (1) med en skruetrækker, tryk på grebet (2) ...

Generelle oplysninger:

- Anvendelse af produktet ved sportsarrangementer eller i konkurrencer

Tekster med særlig betydning:

Tekstafsnit med særlig betydning er markeret med ét af de symboler, der er beskrevet i det følgende, for at fremhæve dem i betjeningsvejledningen.



Fare!

Risiko for ulykker og alvorlig personskade. Der kræves særlig opmærksomhed.



Advarsel!

Risiko for personskade. Særlig opmærksomhed forhindrer mulige eller sandsynlige kvæstelser.



Forsigtig!

Lette personskader og tingsskader kan forhindres med en bestemt adfærd.



Bemærk

Information, som sikrer bedre udnyttelse af maskinen og forhindrer mulige fejlbetjeninger.

Tekst med henvisning til billeder:

Billeder, som forklarer, hvordan du bruger maskinen, finder du forrest i betjeningsvejledningen.

Kamerasymbolet anvendes til at forbinde billederne på billedsiderne med det pågældende tekstafsnit i betjeningsvejledningen.



3. Beskrivelse af maskinen



- 1 Styrehåndtagets øverste del med betjeningslementer (⇒ 8.2)
- 2 Styr afstivning
- 3 Startkabel
- 4 Drejeregreb
- 5 Udkastningsspjæld
- 6 Mærkeplade med maskinnummer
- 7 Forbrændingsmotor
- 8 Tændrørshætte
- 9 Håndtag
- 10 Kabinet
- 11 Beskyttelsesliste
- 12 Visning af klippehøjde
- 13 Central klippehøjdeindstilling
- 14 Drejeregreb styrhøjdeindstilling
- 15 Græsopsamlingskurv
- 16 Niveaumåler
- 17 Batteri (RM 545 VE)
- 18 Granuleringsindsats (RM 545 VM)
- 19 Plænetromle (RM 545 VR)

4. Sikkerhed

4.1 Generelt



Forholdsregler til forebyggelse af ulykker skal følges under arbejdet med maskinen.



Hele betjeningsvejledningen skal læses grundigt igennem før den første ibrugtagning.

Betjeningsvejledningen skal opbevares omhyggeligt til senere brug.

Følg betjenings- og vedligeholdelsesanvisningerne, som du kan finde i den separate betjeningsvejledning til forbrændingsmotoren.

Sikkerhedsforanstaltningerne tjener til din egen sikkerhed, opstillingen er dog ikke udtømmende. Brug kun maskinen på fornuftig og ansvarlig vis, og husk på, at brugeren er ansvarlig for skader på personer eller disses ejendom.

Bliv fortrolig med betjeningslementerne og brugen af maskinen.

Maskinen må kun anvendes af personer, som har læst betjeningsvejledningen, og som derfor ved, hvorledes maskinen skal betjenes. Hver bruger bør sikre sig faglig korrekt og praktisk instruktion om maskinens brug før ibrugtagningen. Brugeren skal instrueres af sælgeren eller en anden fagmand om, hvordan maskinen anvendes sikkert.

Brugeren skal under instruktionen gøres særligt opmærksom på, at omhu og koncentration er vigtigt under maskinens brug.

Selvom du betjener denne maskine efter forskrifterne, er der altid restriksi.



Livsfare på grund af kvælning!

Børn, der leger med emballagematerialet, risikerer at blive kvalt i det. Emballagemateriale SKAL holdes væk fra børn.

Giv eller udlån kun maskinen samt påbygningsmaskinerne til personer, der er instruerede heri, eller som er fortrolige med betjeningen af den.

Betjeningsvejledningen er en del af maskinen og skal altid følge med.

Maskinen må kun anvendes af personer, der er udhvilede og i god fysisk og psykisk stand. Er du ikke helt rask, bør du spørge din læge, om du må arbejde med maskinen efter indtagelse af alkohol, narkotika eller medicin, der nedsætter reaktionsevnen.

Kontrollér, at brugeren fysisk, sensorisk og mentalt er i stand til at betjene maskinen og arbejde med den. Hvis brugerens fysiske, sensoriske eller mentale evner er nedsatte, må brugeren kun arbejde med plæneklipperen under opsyn eller efter anvisninger fra en ansvarlig person.

Kontrollér, at brugeren er myndig eller er under uddannelse i henhold til de nationale regler og under opsyn.

OBS – risiko for ulykker!

Plæneklipperen er kun dimensioneret til græsslåning. Den må ikke anvendes til andre formål, da det kan være farligt eller medføre skader på maskinen.

Plæneklipperen må pga. risiko for personskader ikke anvendes til følgende arbejder (ikke komplet opstilling):

- Trimning af buske, hække eller lignende
- Skæring af slyngplanter,
- Plænepleje på tage og altankasser
- Granulering og findeling af grene og hækkeklip,
- Rensning af fortove (sugning, blæsning),

- Udjævning af jordbunker som f.eks. muldvarpeskud.
- Transport af afskåret græs, undtagen i den dertil indrettede græsopsamlingskurv.

Af hensyn til sikkerheden bortfalder denne garanti ved enhver ændring på maskinen, undtagen ved en faglig korrekt montering af tilbehør, som er godkendt af STIHL. Du kan få mere at vide om godkendt tilbehør hos din STIHL-forhandler.

Det er ikke tilladt at foretage ændringer på maskinen, som ændrer forbrændingsmotorens eller el-motorens effekt eller omdrejningstal.

Der må ikke transporteres ting, dyr eller personer med maskinen.

Vær specielt forsigtigt ved anvendelse i offentlige anlæg, parkanlæg, på sportspladser, ved veje samt i land- og skovbrug.



OBS! Vibrationer udgør en sundhedsfare! For stor belastning pga. vibrationer kan medføre kredsløbs- eller nerveskader, især hos mennesker med kredsløbsproblemer. Opsøg straks læge, hvis der opstår symptomer, som kan være udløst af vibrationsbelastninger. Sådanne symptomer, der primært opstår i fingrene, hænderne eller i håndleddene, er f.eks. (ikke komplet opstilling):

- Følelsesløshed
- Smerter
- Muskelsvaghed
- Misfarvninger af huden
- Ubehagelig kriblen

Hold styrehåndtaget fast, men ikke krampagtigt, med begge hænder på de beregnede steder på håndtaget under kørslen.

Planlæg arbejdstiderne således, at større belastninger i længere tid undgås.

4.2 Optankning – omgang med benzin



Livsfare!

Benzin er giftig og meget letantændelig.

Opbevar kun benzin i de dertil beregnede og testede beholdere (dunke). Lukkedækslerne på tankbeholdere skal altid skrues ordentligt på og spændes godt til. Defekte dæksler skal udskiftes af hensyn til sikkerheden.

Anvend ikke vandflasker eller lignende til bortskaffelse eller opbevaring af forbrugsstoffer såsom f.eks. benzin. Det kan ske, at personer, især børn, drikker heraf.



Hold benzin væk fra gnister, åben ild, gløder, varme kilder og andre antændelseskilder. Rygning forbudt!

Tank kun op udendørs, og ryg ikke under påfyldningen.

Stop forbrændingsmotoren, og lad den køle af før tankningen.

Benzin skal påfyldes, før forbrændingsmotoren startes. Åbn ikke tankdækslet, og fyld ikke benzin på, mens forbrændingsmotoren kører, eller maskinen er varm.

Undlad at fylde benzintanken for meget!

For at give benzinen plads til at udvide sig må benzintanken aldrig fyldes op over påfyldningsstudsens nederste kant.

Følg desuden anvisningerne i forbrændingsmotorens betjeningsvejledning.

Hvis benzinen er løbet over, må forbrændingsmotoren ikke startes, før den benzinvædede flade er rengjort. Forsøg ikke at starte motoren, før benzindampene er forsvundet (tør spildt benzin af).

Tør spildt benzin op med det samme.

Hvis der er kommet benzin på tøjet, skal dette skiftes.

Opbevar aldrig maskinen indendørs med benzin i tanken. Afgivne benzindampe kan antændes ved kontakt med åben ild eller gnister.

Hvis tanken skal tømmes, skal det ske i det fri.



4.3 Batteri og ladeapparat

Betjeningsvejledningen til forbrændingsmotoren skal følges, og den skal opbevares sikkert. I denne vejledning er beskrevet, hvordan batteriet og ladeapparatet anvendes sikkert.

Brug kun originalt batteri og ladeapparat.

Beskyt batteriet og ladeapparatet mod regn og fugt, og sørg for, at det ikke tabes.

Anvend kun batterier, der ikke er beskadigede eller deformerede, og anvend kun ubeskadigede ladeapparater.

Kontrollér især ladeapparatets netkabel. Anvend aldrig et ladeapparat med et beskadiget netkabel.

Batteriet og ladeapparatet må ikke skilles ad, og man må ikke forsøge at foretage reparation. Et defekt batteri eller ladeapparat skal udskiftes.

Tilslut kun ladeapparatet til en strømforsyning, som er beskyttet af et fejlstrømsrelæ med en brydestrøm på maksimalt 30 mA. Kontakt din elinstallatør for nærmere oplysninger.

Hold et ikke anvendt batteri væk fra metalgenstande (f. eks. søm, mønter, smykker). Batteripolerne må aldrig kortsluttes, anvend aldrig transportbeholdere af metal.

Ved forkert anvendelse kan der sive væske ud af batteriet – undgå kontakt! Ved kontakt - skyl med vand. Søg læge, hvis væsken kommer i øjnene. Udsivet batterivæske kan medføre hudirritationer, forbrændinger og ædsninger.

Se <http://www.stihl.com/safety-data-sheets> for yderligere sikkerhedsanvisninger

4.4 Beklædning og udstyr



Bær altid solide sko med skridsikre såler under arbejdet. Gå aldrig barfodet eller iført sandaler.



Bær altid solide handsker, og bind langt hår op (tørklæde, hue etc.) under vedligeholdelses- og rengøringsarbejder samt under transport af maskinen.



Bær handsker og egnede beskyttelsesbriller under knivens slibning!

Maskinen må betjenes, når brugeren bærer lange bukser og tætsiddende tøj.

Bær aldrig løstsiddende tøj, som kan hænge fast i de bevægelige dele (betjeningsgreb) – heller ikke smykker, slips eller halstørklæder.



Der opstår larm under arbejdet. Larm kan skade hørelsen.

Brug høreværn.

4.5 Transport af maskinen

Anvend altid handsker under arbejdet for at undgå at komme til skade på varme maskindele eller de skarpe kanter.

Transporter aldrig maskinen med igangsatt forbrændingsmotor. Stands forbrændingsmotoren, lad knivene løbe ud, og træk tændrørshætten af før transporten.

Transporter kun maskinen, når forbrændingsmotoren er kold og uden benzin.

Anvend egnede hjælpemidler til læsning (læsseramper eller løfteanordninger).

Fastgør maskinen og medtransporterede dele (f. eks. græsopsamlingskurv) ved transport på et lad vha. tilstrækkeligt dimensionerede hjælpemidler (seler, reb osv.).

Undgå at berøre kniven, når plæneklipperen løftes og bæres.

Følg især henvisningerne i kapitlet "Transport". Her beskrives, hvordan maskinen skal løftes eller fastsures. (⇒ 13.)

Under en transport af maskinen skal gældende forskrifter overholdes, især hvad angår ladningens sikkerhed samt transport af ting på lastarealet.

Lad ikke batteriet ligge i bilen, og beskyt et batteri, der ikke er i brug, mod direkte sollys.

Lithium akkumulatorer skal behandles særligt forsigtigt ved transport og skal beskyttes mod kortslutning. Batteriet skal enten transporteres i ubrudt originalemballage eller i en egnet transportbeholder (ikke af metal).

4.6 Før arbejdet påbegyndes

Kontrollér, at det kun er personer, som har læst betjeningsvejledningen, der anvender maskinen.

Før du bruger maskinen første gang, skal du fjerne emballagemateriale og transportlåse.

Før maskinen tages i brug, skal det kontrolleres, om benzinsystemet er tæt; kontrollér navnlig de synlige dele som f. eks. tank, tankdæksel, slangeforbindelser. Ved utætheder eller beskadigelse, må forbrændingsmotoren ikke startes – **Brandfare!**

Få maskinen repareret af forhandleren, før den tages i brug.

Vær opmærksom på kommunale forskrifter for anvendelsestider for havemaskiner med forbrændingsmotor eller elektrisk motor.

Undersøg hele det arbejdsområde, hvor maskinen skal anvendes, og fjern sten, kæppe, ståltråd, kødben og andre fremmedlegemer, som kan blive slynget væk af maskinen. Forhindringer (f.eks. træstykker, rødder) overses nemt i højt græs.

Marker derfor før arbejdet med maskinen alle objekter, der er skjult i græsplænen (forhindringer), som ikke kan fjernes.

Før maskinen tages i brug, skal defekte, slidte og beskadigede dele udskiftes. Ulæselige eller beskadigede fare- og advarselsanvisninger på maskinen skal udskiftes. Din STIHL-forhandler har ekstra skilte og alle andre reservedele på lager.

Før maskinen tages i brug, skal du kontrollere, at tændrørshætten sidder fast og sikkert på tændrøret.

Maskinen må kun anvendes i driftssikker tilstand. Kontroller før hver gangs brug,

- om maskinen er monteret i overensstemmelse med forskrifterne,
- om klippeværktøjet og hele klippeenheden (kniv, fastgørelsesdele, klippeanordningskabiner) er i orden. Kontroller især, om komponenterne sidder korrekt, om de er beskadigede (hakker eller ridser) eller slidte. (⇒ 12.3)
- om tankdækslet er skruet korrekt på,
- om tanken og benzinførende komponenter samt tankdækslet er i orden,
- om sikkerhedsudstyret (f. eks. motorstopbøjle, udkastningsspjæld, kabinet, styrehåndtag, beskyttelsesgitter) er i orden og fungerer korrekt,

- om batteriet (**RM 545 VE**) er uden skader og ikke er deformeret.
- om græsopsamlingskurven er ubeskadiget og korrekt monteret; en beskadiget græsopsamlingskurv må ikke anvendes.
- om olielukkeskruen er skruet korrekt på.

Udfør alt nødvendigt arbejde, eller kontakt en forhandler. STIHL anbefaler en STIHL-forhandler.

4.7 Under arbejdet



Der må ikke være uvedkommende i fareområdet! Brug aldrig maskinen, når der er dyr eller personer, især børn, i fareområdet.

De kontakter og sikkerhedsanordninger, som er installeret på maskinen, må ikke fjernes eller kortsluttes. Sørg især for, at motorstopbøjlen aldrig fastgøres på styret (f.eks. ved at binde den fast).



OBS – risiko for kvæstelser!
Hold aldrig hænder og fødder hen mod eller under de roterende dele. Rør aldrig den roterende kniv. Stå aldrig i nærheden af udkastningsåbningen.

Den sikkerhedsafstand, som styrehåndtaget giver, skal altid overholdes. Styrehåndtaget skal altid være monteret korrekt og må ikke ændres. Anvend aldrig maskinen, hvis styrehåndtaget er klappet om.

Fastgør aldrig ting til styrehåndtaget (f.eks. arbejdstøj).

Arbejd kun i dagslys eller med god kunstig belysning.

Der må ikke arbejdes med maskinen i regnvejr, tordenvejr, og især ikke når der er risiko for lynnedslag.

Er undergrunden våd, er der større risiko for uheld pga. dårligere fodfæste. Arbejd ekstra forsigtig her, så du ikke skrider ud. Undgå om muligt at anvende maskinen, hvis undergrunden er fugtig.

Udstødningsgasser:



Livsfare – forgiftningsfare!

Stop arbejdet med det samme ved kvalme, hovedpine, synsforstyrrelser (f.eks. mindre synsfelt), høreproblemer, svimmelanfald, svigtende koncentrationsevne. Disse symptomer kan bl.a. være forårsaget af for høje koncentrationer af udstødningsgas.



Maskinen afgiver giftige udstødningsgasser, når forbrændingsmotoren kører. Disse gasser indeholder giftig kullite, en farve- og lugtfri gas, samt andre skadelige stoffer. Forbrændingsmotoren må aldrig tages i brug i lukkede eller dårligt udluftede rum.

Start:

Start maskinen forsigtigt iht. anvisningerne i kapitlet "Tag maskinen i brug" (⇒ 11.). Når der startes iht. anvisningerne, mindskes risikoen for kvæstelser.

Risiko for kvæstelser!

Når startkablet kører tilbage hurtigt, kan hånden og armen blive trukket i retning af forbrændingsmotoren hurtigere, end startkablet kan slippes. Dette tilbageslag kan medføre knoglebrud, knusninger og forstuvninger.

Sørg for, at der er rigelig afstand mellem fødder og klippeværktøj, når der startes.

Maskinen må ikke vippes, når den startes.

Fremdriftsbøjlen må ikke trykkes ind, når motoren startes.

Start ikke forbrændingsmotoren, hvis udkastningskanalen ikke er dækket af udkastningsspjældet eller græsopsamlingskurven.

Arbejde på skråninger:

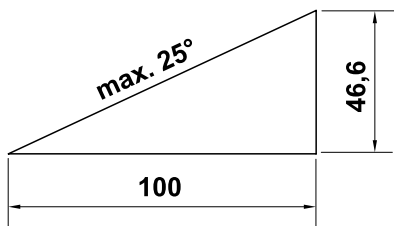
Bearbejd altid skråningerne på tværs og aldrig på langs.

Mister brugeren kontrollen over maskinen ved en græsslåning på langs, kan brugeren blive kørt over af maskinen.

Vær ekstra forsigtig, når køreretningen på skråningen ændres.

Sørg altid for et godt fæste på skråninger, og undgå at arbejde på meget stejle skråninger.

Af sikkerhedsmæssige årsager må maskinen ikke anvendes på skråninger på over 25° (46,6 %). **Risiko for kvæstelser!** En hældning på 25° svarer til en lodret stigning på 46,6 cm over en vandret længde på 100 cm.



For at sikre tilstrækkelig smøring af forbrændingsmotoren skal anvisningerne i den medfølgende betjeningsvejledning til forbrændingsmotoren også følges, når maskinen anvendes på skråninger.

Anvendelse:



Risiko for kvæstelser!

Hold eller før aldrig hænder og fødder mod, over eller under de roterende dele.



Forsøg ikke at inspicere kniven, mens plæneklipperen kører.

Lad være med at åbne

udkastningsspjældet og/eller tage græsopsamlingskurven af, så længe klippeknaven drejer rundt. Den roterende kniv kan medføre kvæstelser.

Kør kun med maskinen i gangtempo, og løb aldrig med maskinen under arbejdet. Ved at køre hurtigt øges risikoen for at komme til skade ved at snuble, skride ud osv.

Vær ekstra forsigtig, når du vender maskinen om eller trækker den hen mod dig selv.

Risiko for at snuble!

Anvend maskinen særligt forsigtigt, når du arbejder i nærheden af skråninger, terrænkanter, lossepladser, grøfter, diger og dæmninger. Sørg især for at holde rigelig afstand til sådanne farlige steder.

Kør rundt om ting, der er skjult i græssets vækstlag (vandingssystemer, pæle, vandventiler, fundamenter, elektriske ledninger etc.). Kør aldrig over sådanne objekter.



Vær opmærksom på klippeværktøjets efterløb, som varer i nogle sekunder.

STOP

Sluk forbrændingsmotoren, lad værktøjet standse helt, træk tændrørshætten af, og tag også batteriet ud (ved **RM 545 VE**),

– før maskinen forlades, eller hvis den står uden opsyn,

– før der fyldes benzin på. Maskinen må kun tankes op, når forbrændingsmotoren er kold.

Brandfare!

- før du fjerner blokeringer i udkastningskanalen,
- før du løfter og bærer maskinen,
- før du transporterer maskinen,
- før der udføres arbejde på kniven,
- før maskinen kontrolleres, rengøres, eller der udføres andet arbejde på den (f. eks. styrehåndtaget klappes om),
- hvis plæneklipperen har ramt et fremmedlegeme, eller hvis plæneklipperen ryster usædvanlig voldsomt. Kontroller i så fald maskinen, især skæremodulet (kniv, knivaksel, knivfastgørelse) for beskadigelser, og få maskinen repareret, før den genstartes, og der arbejdes med den.



Risiko for kvæstelse!

Kraftige vibrationer indikerer som regel en fejl.

Plæneklipperen må absolut ikke bruges med en beskadiget eller bøjet krumtapaksel eller kniv. Har du ikke nok viden herom, skal maskinen repareres af en forhandler – STIHL anbefaler en STIHL-forhandler.

Stands forbrændingsmotoren,

- når maskinen skubbes til eller fra den græsplæne, der skal bearbejdes,
- før du skubber maskinen til et areal uden græs,
- før udkastningsspjældet åbnes, eller græsopsamlingskurven tages af,
- hvis maskinen skal vippes til en transport,

- før klippehøjden indstilles.

4.8 Vedligeholdelse og reparation

Før rengørings-, indstillings-, reparations- og vedligeholdelsesarbejde:

- Placer maskinen på et plant og fast underlag.
- Stop forbrændingsmotoren, og lad den køle af.
- Træk tændrørshætten af.



OBS – risiko for kvæstelser!

Hold tændrørshætten på afstand af tændrøret, da en utilsigtet tændgnist kan medføre brand eller give elektriske stød.

Utilsigtet kontakt mellem tændrøret og tændrørshætten kan føre til, at forbrændingsmotoren starter utilsigtet.

RM 545 VE: Tag også batteriet ud.



Risiko for kvæstelser på kniven!

Arbejdsværktøjet udsættes for en drejning, når der trækkes i startkablet. Sørg altid for tilstrækkelig afstand til kniven, især for hænder og fødder, når der trækkes i startkablet.

Maskinen skal især køle af, før der arbejdes omkring forbrændingsmotoren, udstødningsmanifolden og lyddæmperen. Temperaturerne kan komme op på 80° C og mere. **Risiko for forbrændinger!**

Direkte kontakt med motorolie kan være farlig; motorolie må heller ikke spildes. STIHL anbefaler, at påfyldning og udskiftning af motorolie udføres af en STIHL-forhandler.

Rengøring:

Efter arbejdet skal hele maskinen gøres grundigt ren. (⇒ 12.2)

Før maskinen stilles i rengøringspositionen, skal benzintanken tømmes (f.eks. køres tom).

Eventuelle græsrester løsnes først med en pind. Maskinens underside renses med børste og vand.

Anvend aldrig en højtryksrenser, og rengør ikke maskinen under rindende vand (f. eks. med en haveslange). Brug ikke aggressive rengøringsmidler. Disse kan beskadige kunststof- og metaldele og gøre brugen af din STIHL-maskine mindre sikker.

For at undgå brandfare skal området omkring køleluftåbningerne, køleribberne og udstødningsrøret holdes fri for f.eks. græs, strå, mos, blade og udtrængende fedt.

Vedligeholdelsesarbejder:

Det er kun tilladt at udføre de vedligeholdelsesarbejder, der er anført i denne betjeningsvejledning; alt andet arbejde skal udføres af en forhandler. Hvis du ikke har tilstrækkelig viden herom eller mangler de nødvendige hjælpemidler, bedes du **altid** henvende dig til en forhandler.

STIHL anbefaler, at alle vedligeholdelsesarbejder og reparationer udelukkende udføres af en STIHL-forhandler.

STIHL-forhandlerne tilbydes jævnligt kurser og får stillet teknisk materiale til rådighed.

Anvend kun værktøj, tilbehør eller påbygningsmaskiner, som er godkendt af STIHL til maskinen eller teknisk lignende produkter. I modsat fald er der risiko for

ulykker med personskader eller skader på maskinen til følge. Kontakt en forhandler, hvis du har spørgsmål.

Originalt værktøj og tilbehør samt originale reservedele fra STIHL er tilpasset optimalt til maskinen og brugerens behov.

Originale STIHL-reservedele kendes på STIHL-reservedelsnummeret, på graveringen STIHL samt på STIHL-reservedelssymbolet. Symbolet kan også stå alene på mindre dele.

Af sikkerhedsgrunde skal brændstofførende komponenter (benzinslange, benzinhane, benzintank, tankdæksel, tilslutninger osv.) jævnligt kontrolleres for skader og utætheder, og udskiftes efter behov af en fagmand (STIHL anbefaler en STIHL-forhandler).

Sørg for, at advarsels- og henvisningsskilte er rene og læselige. Beskadigede eller bortkomne skilte skal udskiftes med nye originale skilte fra din STIHL-forhandler. Udskiftes en komponent med en ny, skal det sikres at den nye del forsynes med det samme skilt som den gamle.

Arbejder på skæremodulet må kun udføres med tykke arbejdshandsker og med stor omhu.

Sørg for, at alle møtrikker, bolte og skruer, især knivbolten, er fast tilspændte, så det er sikkert at bruge maskinen.

Få beskadigede lydpotter og beskyttelsesplader udskiftet.

Kontrollér hele maskinen og græsopsamlingskurven for slid og beskadigelser regelmæssigt, især før den skal opbevares (f.eks. før vinterpausen). Slidte og beskadigede dele skal udskiftes med det samme af hensyn til sikkerheden, så maskinen altid er i driftssikker tilstand.

Forbrændingsmotorens grundindstilling må aldrig ændres, og kør den ikke med et for højt omdrejningstal.

Hvis der i forbindelse med vedligeholdelsesarbejdet har været fjernet komponenter eller beskyttelsesanordninger, skal disse omgående anbringes korrekt.

4.9 Opbevaring, hvis maskinen ikke skal bruges i længere tid

Lad forbrændingsmotoren køle af, før maskinen stilles i et lukket rum.

Opbevar maskinen med tom tank og brændstoffunken i et lukket og godt udluftet rum.

Kontrollér, om maskinen er beskyttet mod utilsigtet brug (f. eks. fra børn).

Opbevar aldrig maskinen indendørs med benzin i tanken. Afgivne benzindampe kan antændes ved kontakt med åben ild eller gnister.

Skal tanken tømmes, f.eks. klargøring til vinteren, bør dette ske udendørs (kør tanken tom).

Maskinen skal gøres grundigt ren før pauser (f.eks. vinterpause).

Maskinen må kun opbevares med aftrukket tændrørshætte.

RM 545 VE: Tag batteriet ud, før maskinen stilles til opbevaring, og opbevar det afbrudt fra maskinen og beskyttet mod utilsigtet brug (f. eks. af børn).

Opbevar maskinen i en driftssikker tilstand.

Lad maskinen køle helt af, før den dækkes til.

4.10 Bortskaffelse

Affaldsprodukter, såsom gammel olie eller benzin, brugt smøremiddel, filtre, batterier og lignende sliddele kan være til skade for mennesker, dyr og miljøet og skal derfor bortskaffes korrekt.

Kontakt genbrugsstationen eller forhandleren for at få oplyst, hvordan affaldsprodukterne bortskaffes korrekt. STIHL anbefaler en STIHL-forhandler.

Sørg for korrekt bortskaffelse af den brugte maskine. Sørg for, at maskinen ikke kan anvendes længere før bortskaffelsen. For at forebygge ulykker skal tændkablet tages af, benzintanken tømmes, og motorolien aftappes.

Batteriet skal bortskaffes separat fra maskinen. Kontroller, at batterierne fjernes og bortskaffes sikkert og miljøvenligt.

Risiko for kvæstelser på kniven.

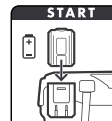
Lad aldrig en brugt plæneklipper være uden opsyn. Sørg for, at maskinen og især kniven opbevares utilgængeligt for børn.

5. Symbolforklaring



OBS!

Læs og følg betjeningsvejledningen og sikkerhedshenvisningerne inden ibrugtagning.



Risiko for kvæstelser!

Der må ikke være uvedkommende i fareområdet.

OBS!

Hold hænder og fødder væk fra knivene.

Træk tændrørshætten af før arbejder på klippeværktøjet og før vedligeholdelses- og rengøringsarbejder.

RM 545, RM 545 T, RM 545 V, RM 545 VM, RM 545 VR:

Start forbrændingsmotoren

RM 545, RM 545 T, RM 545 V, RM 545 VM, RM 545 VR:

Sluk forbrændingsmotoren

RM 545 VE:

START: Indsæt batteriet, start forbrændingsmotoren
STOP: Stands forbrændingsmotor

RM 545 T, RM 545 V, RM 545 VE, RM 545 VM, RM 545 VR:

Tilkobl fremdriften



**RM 545 V, RM 545 VE,
RM 545 VM, RM 545 VR:**
Indstil kørehastighed

Langsom – tryk
håndtaget til Vario-
drevet fremad



Hurtig – træk hånd-
taget til Vario-drevet
bagud



6. Medfølgende dele

Pos.	Betegnelse	Stk.
A	Basismaskine	1
B	Græsopsamlingskurvens nederste del	1
C	Græsopsamlingskurvens øverste del	1
D	Bolt	2
E	Kabelføring (RM 545, RM 545 T)	2 (1)
F	Ledningsbøjningsbeskyttelse (RM 545, RM 545 T)	2 (1)
G	Fladrundbolt	2
H	Drejegreb	2
I	Muffe til styrehåndtaget	2
J	Batteri (RM 545 VE)	1
K	Ladeapparat (RM 545 VE)	1
–	Betjeningsvejledning	1
–	Betjeningsvejledning Forbrændingsmotor	1



7. Klargøring af maskinen

7.1 Generelt



Risiko for kvæstelser

Følg sikkerhedsanvisningerne i kapitlet "Sikkerhed" (⇒ 4.).

- Stil maskinen på et vandret, plant og fast underlag i forbindelse med alt det beskrevne arbejde.

7.2 Monter styrehåndtag

Monter styrehåndtagets muffe:



- Sæt mufferne (I) på styrehåndtaget (1). Sørg for, at det firkantede hul befinder sig på styrehåndtagets inderside, borerne i styrehåndtaget og det firkantede hul i muffen skal være ud for hinanden.

Monter styrehåndtag:

- Sæt styrehåndtaget (1) på styrehåndtagets to nederste dele (2).
- Stik fladrundboltene (G) indefra og ud gennem borerne, og spænd dem til med drejeregrene (H).

1 Monter venstre ledningsbøjningsbeskyttelse:



Ledningsbøjningsbeskyttelsen (F) skal altid monteres som vist på billedet. Kabeltræk skal føres under styrehåndtaget. Løsn evt. drejeregret (H) før monteringen.

- Hæng alle kabeltræk og kabler ind i ledningsbøjningsbeskyttelsen (F).

- Før først ledningsbøjningsbeskyttelsen ind i den øverste boring (3) i styrehåndtagets nederste del.
- Lad derefter ledningsbøjningsbeskyttelsen gå i indgreb i det nederste langhul (4) i styrehåndtagets nederste del.

2 Monter højre ledningsbøjningsbeskyttelse:



RM 545, RM 545 T:

Der er ingen kabeltræk på styrehåndtagets højre side, og derfor skal der ikke monteres en ledningsbøjningsbeskyttelse.

- Monteringen af højre ledningsbøjningsbeskyttelse (F) foretages på samme måde som i venstre side.

7.3 Monter kabelføring



- Stik kabelføringen (E) ind i udsparingerne på kabinettet (1), og drej den mod styrehåndtagets øverste del.
- Før alle kabler eller kabeltræk ind i kabelføringen.
- Lad kabelføringen gå i indgreb i de to huller med et let tryk.

7.4 Hægt startkablet på og af



RM 545 VE: Forbrændingsmotoren har ikke et startkabel.

- Inden startkablet hægtes på og af, skal tændrørshætten trækkes af forbrændingsmotoren og derefter sættes på igen ved behov.

Påhægtning:

- Tryk motorstopbøjlen (1) i retning af styrehåndtaget, og hold den.
- Træk langsomt startkablet (2) ud, og hold det. Slip motorstopbøjlen.
- Hægt startkablet (2) ind i kabeltrækholderen (3).

Afhægtning:

- Træk startkablet (2) langsomt ud, og hægt det af kabeltrækholderen (3), og før det langsomt tilbage igen.

7.5 Monter græsopsamlingskurv



- Sæt græsopsamlingskurvens øverste del (C) på græsopsamlingskurvens nederste del (B).
- Tryk bolten (D) gennem de tilhørende åbninger indefra.
- Lad græsopsamlingskurvens øverste del gå i indgreb i græsopsamlingskurvens nederste del med et let tryk.
- Sæt græsopsamlingskurven på. (⇒ 8.8)

7.6 Benzin og motorolie



Undgå at beskadige maskinen!

Før den første start påfyldes motorolie. Anvend en egnet påfyldningshjælp (f.eks. enragt) til påfyldningen af motorolien eller til tankning.

Motorolie:

Motorolietypen og oliepåfyldningsmængden er



beskrevet i forbrændingsmotorens betjeningsvejledning. Kontroller motoroliestanden regelmæssigt (se betjeningsvejledningen til forbrændingsmotoren). For lav og for høj oliestand bør undgås. Sørg for, at olietankens dæksel er skruet korrekt på, før forbrændingsmotoren tages i brug.

Benzin:

Anbefaling: frisk mærkevarebenzin, blyfri benzin. Oplysninger om den nøjagtige benzinkvalitet (oktantal) findes i forbrændingsmotorens betjeningsvejledning.



8. Betjeningsdele

8.1 Generelt



Risiko for kvæstelser

Følg sikkerhedsanvisningerne i kapitlet "Sikkerhed" (⇒ 4.).

- Stil maskinen på et vandret, plant og fast underlag i forbindelse med alt det beskrevne arbejde.

8.2 Betjeningsdele på styrehåndtaget



- 1 **Motorstopbøjle**
- 2 **Bøjle fremdrift**
(RM 545 T, RM 545 V, RM 545 VE, RM 545 VM, RM 545 VR)
- 3 **Håndtag til Vario-drev**
(RM 545 V, RM 545 VE, RM 545 VM, RM 545 VR)
- 4 **Startknap**
(RM 545 VE)

8.3 Nedklapning af styrehåndtag



Risiko for klemning!

Når drejeregrene løsnes, kan styrehåndtagets øverste del klappe sammen. Hold derfor om det højeste sted på styrehåndtagets øverste del med den ene hånd, mens drejeregrene skrues på.

- Hægt startkablet af. (⇒ 7.4)

Transportposition – i forbindelse med pladsbesparende transport og opbevaring:

- Skru drejeregrene (1) på, indtil de drejer frit. Frigangen forhindrer, at drejeregrene af sig selv kan løsnes helt fra skrueerne (sikring mod tab).
- Klap styrehåndtagets øverste del (2) ned, og læg den mod apparatet.

Arbejdsposition – til arbejde med maskinen:

- Klap styrehåndtagets øverste del (2) bagud, og hold fast i det med den ene hånd.

- Skru drejeregrene (1) fast.

8.4 Styrhøjdeindstilling

Styrehåndtaget (1) kan fastgøres i 3 positioner:



- I lav
- II mellem
- III høj

- Løsn styrhøjdeindstillingens drejeregreb (2) ved at dreje det mod uret (ca. fem omdrejninger).
- Hold styrehåndtaget (1) med begge hænder, og indstil det i den ønskede position ved at bevæge det op og ned. Sørg for, at styrehåndtaget har samme højde i højre og venstre side.
- Spænd styrhøjdeindstillingens drejeregreb (2) ved at dreje det med uret.

8.5 Central klippehøjdeindstilling

RM 545, RM 545 T, RM 545 V, RM 545 VE, RM 545 VM:



Der kan indstilles 7 klippehøjder.

Niveau 1: 25 mm

Niveau 7: 80 mm

RM 545 VR:

Der kan indstilles 6 klippehøjder.

Niveau 1: 20 mm

Niveau 6: 75 mm

- Indstillingsarmen (1) til klippehøjdejusteringen sidder på venstre side af maskinen (se illustration).

- Hold maskinen i håndtaget (2), og træk indstillingsarmen (1) opad, og hold den for at løsne stopmekanismen. Indstil den ønskede klippehøjde ved at bevæge maskinen op eller ned.
- Højden kan aflæses på skærehøjdeskalaen (3).
- Slip igen indstillingsarmen (1), og lad klippehøjdejusteringen gå i indgreb.

8.6 Batteri og ladeapparat (RM 545 VE)



Plæneklipperen **RM 545 VE** er udstyret med en elektrisk starter. Som startbatteri anvendes en lithium akkumulator. Brugen af batteriet og ladeapparatet er beskrevet i den medfølgende betjeningsvejledning for forbrændingsmotoren.



Batteriet må kun oplades med det medfølgende ladeapparat; batteriet oplades ikke under driften af plæneklipperen. Tryk på knappen (1) på batteriet for at kontrollere ladetilstanden.

Første ibrugtagning:

- Åbn beskyttelseskappen (2) på batteriet.
- Slut ladeapparatet (K) til elnettet, og oplad batteriet (J) helt.

Udtagning og ilægning af batteriet:

- Tryk på oplåsning (3), og tag batteriet (J) ud af forbrændingsmotoren ved at trække det sidelæns opad, og læg det ind igen i omvendt rækkefølge.

8.7 Niveaumåler



Den luftstrøm, der opstår, når kniven kører, får niveaumåleren (1) til at stige. Når græsopsamlingskurven er fuld, ophører luftstrømmen. Hvis luftstrømmen er for svag, falder niveaumåleren (1) tilbage til hviletilstand. Dette indikerer, at græsopsamlingskurven skal tømmes.

Niveaumålerens fulde funktion opnås kun ved en optimal luftstrøm. Ydre forhold som vådt, tæt eller højt græs, lave klippeniveauer, tilsmudsning og lignende kan påvirke luftstrømmen og niveaumålerens funktion.

A Græsopsamlingskurven fyldes

B Græsopsamlingskurven er fyldt:

- Tøm den fyldte græsopsamlingskurv (⇒ 11.4).

8.8 På- og afhægtning af græsopsamlingskurv



Ved maskiner med granuleringsudstyr skal granuleringsindsatsen tages ud af udkastningskanalen, før græsopsamlingskurven hægtes på. (⇒ 10.3)

Påhægtning:

- Åbn og hold udkastningsspjældet (1).
- Græsopsamlingskurven (2) hægtes på maskinen med udsparingerne (3) i holderen (4).
- Luk igen udkastningsspjældet (1) med hånden.

Afhægtning:

- Åbn og hold udkastningsspjældet (1).

- Løft græsopsamlingskurven (2) op efter, hængt den af holderen (4), og fjern den.
- Luk igen udkastningsspjældet (1) med hånden.

9. Sikkerhedsanordninger

Maskinen er udstyret med flere sikkerhedsanordninger for sikker betjening og beskyttelse mod ukorrekt brug.



Risiko for kvæstelse!

Hvis der konstateres en defekt i en af sikkerhedsanordningerne, må maskinen ikke bruges. Kontakt en forhandler, STIHL anbefaler en STIHL-forhandler.

9.1 Beskyttelsesudstyr

Plæneklipperen er udstyret med beskyttelsesudstyr, som forhindrer utilsigtet kontakt med kniven og med det afklippede græs.

Hertil hører kabinettet, udkastningsspjældet, græsopsamlingskurven og det korrekte monterede styrehåndtag.

9.2 Motorstopbøjle

Plæneklipperen er udstyret med en motorstop-anordning.



Hvis motorstopbøjlen (1) slippes, mens maskinen kører, stopper forbrændingsmotoren. Forbrændingsmotoren og kniven standser inden for 3 sekunder.



Risiko for kvæstelse!

Hvis knivens efterløb varer længere, må maskinen ikke længere anvendes, men skal indleveres hos forhandleren.

Mål efterløbet

Når forbrændingsmotoren er startet, roterer kniven, og der høres en susen. Efterløbet svarer til varigheden af denne susen, efter at forbrændingsmotoren er slukket; varigheden kan måles med et stopur.

10. Arbejdsanvisninger

En flot og tæt græsplæne opnås ved,

- at græsplænen klippes med langsom hastighed.
- at græsplænen klippes hyppigt og holdes kort.
- at plænen ikke slås for kort i et varmt og tørt klima, da plænen ellers svides af solen og kommer til at se kedelig ud.
- at der bruges skarpe knive – slib derfor kniven regelmæssigt (forhandler).
- at klipperetningen ændres regelmæssigt.

10.1 Brugerens arbejdsområde

- Brugeren skal af sikkerhedsmæssige grunde altid opholde sig i arbejdsområdet bag styrehåndtaget, når forbrændingsmotoren startes, og når den er tændt. Den sikkerhedsafstand, som styrehåndtaget giver, skal altid overholdes.



- Plæneklipperen må udelukkende betjenes af én person, og alle andre tilstedeværende personer skal holde sig på forsvarlig afstand. (⇒ 4.)

10.2 Plæneklippere med plænetromle



Modellen **RM 545 VR** er udstyret med en todelt drivtromle på bagakslen.

Takket være denne kan græsset slås nøjagtigt langs med plænekanten eller omkring planter. Derudover glattes græsset i køreretningen, så der opstår det typiske sribemønster på plænen.

10.3 Granulering



Multiplæneklipperen **RM 545 VM** er udstyret med en speciel multikniv og en allerede monteret granuleringsindsats.



Risiko for kvæstelser!

Stands forbrændingsmotoren, og træk tændrørshætten af, inden der foretages nogen form for arbejde på granuleringsindsatsen.

Sæt granuleringsindsatsen i

Når maskinen anvendes til granulering, skal granuleringsindsatsen (1) sættes i:

- Åbn og hold udkastningsspjældet.
- Sæt granuleringsindsatsen (1) ind i udkastningskanalen, og tryk oppefra, så den går i indgreb med de to låsetappe (2) på kabinettet med et tydeligt klik.
- Luk udkastningsspjældet.

Tag granuleringsindsatsen ud

Når maskinen skal anvendes som plæneklipper med bagudkast eller græsopsamlingsplæneklipper (med egnet græsopsamlingskurv), skal granuleringsindsatsen (1) tages ud af maskinen:

- Åbn og hold udkastningsspjældet.
- Træk låselasken (4) op, og træk granuleringsindsatsen (1) skråt opad og ud af udkastningskanalen.
- Luk udkastningsspjældet (plæneklipper med bagudkast), eller hægt græsopsamlingskurven på, og luk udkastningsspjældet (græsopsamlingsmaskine).

10.4 Hvordan slås græsset med en monteret granuleringsindsats?

Til granulering skal der vælges en klippehøjde mellem **4 og 7**, da græsset bedst kan findeles med denne indstilling af klippehøjden.

Hvis klippehøjden er for lille, kan plæneklipperens kabinet blive tilstoppet og efterfølgende blokere kniven.

Ved granulering skal arbejdhastigheden og klippehøjden indstilles, så multikniven kan findele græsset optimalt, og der opnås et pænt klipperesultat.

Hvis græsset er højt, bør det klippes ad flere omgange og med klippehøjden indstillet højt.

Hvis græsset er for højt og fugtigt, bør det ikke anvendes til granulering.

11. Tag maskinen i brug

11.1 Start forbrændingsmotoren



Undgå at beskadige maskinen!

Start ikke forbrændingsmotoren i højt græs. Vælg en højere skærehøjdeindstilling, hvis det er svært at få motoren i gang.



Efter starten arbejder forbrændingsmotoren altid med den optimale arbejdhastighed som følge af en fast hastighedsindstilling.

- Kontroller olie- og benzinniveauet. (⇒ 7.6)

RM 545, RM 545 T, RM 545 V, RM 545 VM, RM 545 VR:



- **1** Tryk motorstopbøjlen (1) i retning af styrehåndtaget, og hold den.
- **2** Træk startkablet (2) langsomt ud til kompressionsmodstanden. Træk derefter kraftigt og hurtigt igennem til en armlængde. Startkablet (2) føres langsomt tilbage igen, så det kan rulles op igen.
- Gentag efter behov, indtil forbrændingsmotoren er i gang.

RM 545 VE:



- Kontroller batteriet: Kontroller batteriets ladetilstand, og oplad det efter behov. (⇒ 8.6)
- **1** Isæt batteriet (3).
- **2** Tryk motorstopbøjlen (1) i retning af styrehåndtaget, og hold den.

- **3** Tryk på startknappen (4) – maks. 5 sekunder, og slip den igen. Hvis forbrændingsmotoren ikke starter, skal man holde en pause på 1 minut før næste startforsøg. Foretag ikke et nyt startforsøg, når forbrændingsmotoren kører.

11.2 Stands forbrændingsmotoren



- Slip motorstopbøjlen (1) for at standse forbrændingsmotoren. Forbrændingsmotoren og kniven standser efter en kort udløbstid.
- **RM 545 VE:** Når maskinen er uden opsyn, skal batteriet tages ud og opbevares adskilt fra maskinen og beskyttet mod utilsigtet brug (f. eks. af børn).

11.3 Fremdrift



Plæneklipperne **RM 545 T, RM 545 V, RM 545 VE, RM 545 VM, RM 545 VR** er udstyret med fremdrift.

RM 545 T:

En drevhastighed fremad (et-trins gear)
3,6 km/t

RM 545 V, RM 545 VE, RM 545 VM, RM 545 VR:

Drevhastighed fremad, der kan indstilles trinløst under kørslen (Vario-drev)

2,2 km/t – 3,8 km/t

RM 545 VR: 2,4 km/t – 4,0 km/t

Start fremdriften:

- Start forbrændingsmotoren. (⇒ 11.1)

- Træk fremdriftsbøjlen (1) mod styrehåndtaget, og hold den der. Fremdriften kobles til, og plæneklipperen sætter sig i gang fremefter.



Undgå at beskadige maskinen!

Tryk altid bøjlen til fremdrift helt ned for at undgå følgeskader på gearkassen.

Indstilling af drevhastigheden (RM 545 V, RM 545 VE, RM 545 VM, RM 545 VR):



Undgå at beskadige maskinen!

Håndtaget til Vario-drevet (2) må kun betjenes, mens forbrændingsmotoren kører.

- Øg kørehastigheden:
Træk håndtaget til Vario-drevet (2) bagud under kørslen.
- Reducer kørehastigheden:
Tryk håndtaget til Vario-drevet (2) fremad under kørslen.



Sluk fremdriften:

- Slip fremdriftsbøjlen (1). Fremdriften kobles fra, og plæneklipperen stopper. Forbrændingsmotoren kører videre.

11.4 Tøm græsopsamlingskurv



Risiko for kvæstelser!

Før græsopsamlingskurven hægtes af, skal forbrændingsmotoren slukkes, og kniven skal kobles fra og være standset helt.



En helt fyldt græsopsamlingskurv kan veje op til **16 kg**.

- På- og afhængning af græsopsamlingskurv. (⇒ 8.8)
- Åbn græsopsamlingskurven på låselasken (1). Klap græsopsamlingskurvens øverste del (2) op, og hold. Klapp græsopsamlingskurven bagud, og tøm den for afklippet affald. Græsopsamlingskurven kan holdes i holdegrebene (3, 4) på græsopsamlingskurvens øverste og underste del, så den nemt kan tømmes.
- Luk græsopsamlingskurven.
- Sæt græsopsamlingskurven på. (⇒ 8.8)

12. Vedligeholdelse

12.1 Generelt



Risiko for kvæstelser!

Følg sikkerhedsanvisningerne i kapitlet "Sikkerhed" (⇒ 4.).

Årlig vedligeholdelse udført af forhandleren:

Plæneklipperen bør kontrolleres af forhandleren en gang om året. STIHL anbefaler en STIHL-forhandler.

12.2 Rengør maskinen

Vedligeholdelsesinterval: Efter hver brug

Omhyggelig behandling beskytter maskinen mod skader og forlænger levetiden.



Risiko for kvæstelser!

Stop forbrændingsmotoren, træk tændrørshætten af, tag batteriet ud (ved **RM 545 VE**), og lad maskinen køle af. Benzintanken skal tømmes (køres tom), før maskinen stilles i rengøringspositionen. Maskinen står kun i en sikker rengøringsposition, når udkastningsspjældet er åbnet.

- Vælg det højeste skæreniveau. (⇒ 8.5)
- Hægt græsopsamlingskurven af. (⇒ 8.8)
- Læg styrehåndtagets øverste del (1) bagud.
- Åbn og hold udkastningsspjældet (2).
- Løft maskinen foran i håndtaget (3), og stil den som vist i rengøringsposition.

Anvisninger for rengøring:

- Fjern snavs med lidt vand, med en børste eller med en klud. Sørg især for at rengøre kniven. Ret aldrig en vandstråle mod dele af forbrændingsmotoren, pakninger, lejesøler.
- Løsn først eventuelle græsrester med en træpind.
- Anvend om nødvendigt et specialrensemiddel (f. eks. STIHL specialrensemiddel).

12.3 Kontrollér knivens slid



Vedligeholdelsesinterval:
Før hver brug



Risiko for kvæstelser!

Knive slides mere eller mindre kraftigt, afhængigt af hvor og hvor længe de har været i brug. Anvendes maskinen på et sandet underlag eller ofte under tørre forhold, slides kniven mere og hurtigere end normalt. En slidt kniv kan knække og forårsage alvorlige kvæstelser. Følg derfor altid anvisningerne vedrørende knivens vedligeholdelse.

- Vip plæneklipperen op i rengøringsposition. (⇒ 12.2)
- Rengør kniven (1).
- Knivtykkelsen **A** skal kontrolleres mindst 5 steder med en skydelære. Især knivbladet skal også have minimumtykkelse.
- **Standardkniv:**
Læg en lineal (2) mod den pågældende knivkant som vist, og mål nedslibningen **B**.
- **Multikniv** (RM 545 VM):
Kontrollér minimumsbredden **C** med en skydelære på det smalleste sted bag knivvingerne.

Kniven skal udskiftes,

- hvis den er beskadiget eller slidt (hakker, revner),
- hvis måleværdierne er nået på et eller flere steder, eller hvis disse ligger uden for de tilladte grænser.

1 Slidgrænser standardkniv:

Knivtykkelse **A**: > 2 mm

Nedslibning **B**: < 5 mm

2 Slidgrænser multikniv (RM 545 VM):

Knivtykkelse **A**: > 2 mm

Minimumsbredden **C**: > 55 mm

12.4 Demonter og monter kniv

Demontering:

- Brug en egnet træklods (1, ca. 60x60 mm) til at holde imod på kniven (2).
- Skru knivbolten (3) ud med en skruenøgle SW 17.
- Tag kniv (2), knivbolt (3) og låseskive (4) af.

Montering:



Risiko for kvæstelser!

Kniven (2) må kun monteres som vist på billedet. De opbøjede knivblade skal vende opefter.

Det foreskrevne tilspændingsmoment for knivbolten skal overholdes nøje, da dette er vigtigt for at sikre, at klippeværktøjet fastgøres ordentligt. Fastgør også knivbolten (3) med **Loctite 243**.

Udskift låseskiven (4), hver gang knivene monteres, og udskift knivbolten (3), hver gang kniven udskiftes.

- Rens knivens anlægsflade og knivbøsningen.
- Kontrollér knivenes balance. (⇒ 12.5)
- Kniven (2) skal monteres med de ombukkede knivblade opad (med retning mod maskinen).



- Brug en egnet træklods (1, ca. 60x60 mm) til at holde imod på kniven (2).
- Skru knivbolten (3) med den nye låseskive (4) i, og stram den. Tilspændingsmoment:
60 - 65 Nm

12.5 Kontrollér knivenes balance



- Demonter knivene. (⇒ 12.4)
- Før en skruetrækker (1) gennem den midterste boring (2) i kniven (3), og juster kniven, så den er vandret. Er kniven korrekt afbalanceret, forbliver den i den vandrette position.
- Hælder kniven mod den ene side, skal denne side efterslibes, indtil der er balance. (⇒ 12.6)

12.6 Slib kniven

STIHL anbefaler, at slibningen af kniven overlades til en fagmand. Hvis kniven slibes forkert (forkert slibevinkel, ubalance osv.), forringes maskinens funktionsevne.

Slibningsvejledning:

- Afmonter kniven (⇒ 12.4).
- Afkøl kniven under slibningen, f.eks. med vand. Den må ikke blive blå, da skæreevnen i så fald forringes.
- Slib kniven ensartet for at undgå vibrationer pga. ubalance.
- Hold en slibevinkel på 30°.
- Fjern om nødvendigt graterne, der er opstået på æggen, med et stykke fint sandpapir efter slibningen.
- Overhold slidgrænserne. (⇒ 12.3)

12.7 Indstil kabeltræk til fremdrift



Vedligeholdelsesinterval: Efter behov

Kabeltrækkets spænding er korrekt indstillet på fabrikken.

Kabeltrækket skal efterjusteres,

- når fremdriften efter længere tids brug med bøjlen trykket ind ikke fungerer korrekt.
- når fremdriften er tilkoblet permanent. – Dvs. at plæneklipperen starter utilsigtet, når startkablet trækkes, selvom bøjlen til fremdriften ikke er trykket ind.



Risiko for kvæstelse!

Kabeltrækket til fremdriften skal være indstillet rigtigt, når der arbejdes med maskinen. Kontakt en forhandler efter behov. STIHL anbefaler en STIHL-forhandler.

Kontroller kabeltrækkets spænding:

- Tryk bøjlen til fremdriften ind, og træk samtidig plæneklipperen bagud. Efter ca. en tredjedel af håndtagets bevægelse skal drivhjulene blokere.

Indstil kabeltræk:

- Når stilleskruen (1) til venstre på styrehåndtagets øverste del drejes mod "+", øges kabeltrækkets spænding, og når stilleskruen drejes mod "-", reduceres spændingen.

12.8 Forbrændingsmotor

Vedligeholdelsesinterval:

Se betjeningsvejledningen til forbrændingsmotoren.

Generelle anvisninger:

Følg betjenings- og vedligeholdelsesanvisningerne, som du kan finde i den vedlagte betjeningsvejledning til forbrændingsmotoren.

For at sikre lang levetid er det vigtigt, at der altid er tilstrækkelig høj oliestand, samt at olie- og luftfilteret udskiftes regelmæssigt.

I betjeningsvejledningen til forbrændingsmotoren findes oplysninger om de anbefalede olieskift-intervaller samt informationer om motorolien og påfyldningsmængden.

Køleribberne skal altid holdes rene for at sikre tilstrækkelig køling af forbrændingsmotoren.

12.9 Vedligehold batteri og ladeapparat

Vedligeholdelsesinterval:

Se betjeningsvejledningen til forbrændingsmotoren.

12.10 Hjul og gearkasse

Hjulenes lejer er vedligeholdelsesfrie.

Gearkassen er vedligeholdelsesfri.

12.11 Vedligehold plænetromle



Drivkæden skal smøres regelmæssigt, men kuglelejerne og tromlerne er vedligeholdelsesfri.

Vedligeholdelsesinterval: en gang om året eller efter behov

- Til service løsnes skruen (1, torx 25), og afdækningen (2) tages af.

- Smør drivkæden med et gængs fedtstof.

12.12 Opbevaring og længere pauser (vinterpause)

Maskinen skal opbevares i et tørt, lukket og støvfrit rum. Sørg for, at maskinen opbevares utilgængeligt for børn.

Eventuelle fejl på maskinen skal altid afhjælpes før opbevaringen. Maskinen skal altid være i driftsikker tilstand.

Tap benzinen ud af tanken, og tøm karburatoren før opbevaringen (f.eks. ved at køre dem tomme).

Ved længere driftspauser (vinterpause) skal følgende punkter desuden udføres:

- Rens alle ydre dele omhyggeligt.
- Smør samtlige bevægelige dele godt ind i olie/fedt.
- Skru tændrøret af (se forbrændingsmotorens betjeningsvejledning), og hæld ca. 3 cm³ motorolie i forbrændingsmotoren gennem tændrørsåbningen. Tørn forbrændingsmotoren nogle gange uden tændrør (træk i startkablet).



Brandfare!

Tændrørshætten skal holdes væk fra tændrørsåbningen på grund af antændelsesfare.

- Skru tændrøret i igen (se også betjeningsvejledningen til forbrændingsmotoren).
- Udfør olieskift regelmæssigt (se betjeningsvejledningen til forbrændingsmotoren).

RM 545 VE:

- Tag batteriet ud, og opbevar det afbrudt fra maskinen i et tørt, støvfrit og frostsikkert rum, hvor uvedkommende ikke har adgang til det.
- Oplad batteriet helt før sæsonstart. (⇒ 8.6)

13. Transport

13.1 Transport



Risiko for kvæstelse!

Følg anvisningerne i kapitlet "Sikkerhed" før transporten. (⇒ 4.)

Brug altid egnede personlige værnemidler (sikkerhedssko, solide handsker) i forbindelse med transporten.

Træk altid tændrørshætten af, før maskinen løftes eller transporteres. Af hensyn til sikkerheden anbefaler STIHL, at maskinen løftes og bæres af to personer. Bemærk vægten i kapitlet "Tekniske data", før maskinen løftes.

Sådan bærer du maskinen:



- Maskinen må kun løftes i håndtaget (1) og styrehåndtaget (2). Sørg altid for tilstrækkelig afstand mellem kniven og kroppen (især fødder og ben).

Fastgøring af maskinen:



- Fastgør maskinen på ladet med egnede hjælpemidler, og transporter den altid kun stående på alle 4 hjul.

- Fastgør tove og seler på styrehåndtagets nederste del (3).

14. Miljøbeskyttelse



Det afskårne græs bør ikke smides i skraldespanden, men bør derimod komposteres.

Emballager, maskine og tilbehør er fremstillet af materialer, der kan genbruges, og som skal bortskaffes i overensstemmelse hermed.

Miljørigtig bortskaffelse, hvor materialerester sorteres, fremmer muligheden for at genanvende brugbare materialer. Derfor skal maskinen afleveres på en genbrugsstation, når den er opslidt. Følg anvisningerne i kapitlet "Bortskaffelse" i forbindelse med bortskaffelse. (⇒ 4.10)

Kontakt genbrugsstationen eller forhandleren for at få oplyst, hvordan affaldsprodukterne bortskaffes korrekt.



Li-Ion

Affald såsom batterier skal altid bortskaffes korrekt. Overhold de lokale bestemmelser. Batteriet må ikke smides ud med det almindelige affald, men skal

afleveres hos forhandleren eller et indsamlingssted for miljøfarligt affald.

- Tag batteriet ud (⇒ 8.6), og bortskaf det afbrudt fra plæneklipperen.

15. Sådan minimerer du slid og undgår skader

Vigtige anvisninger til vedligeholdelse af produktgruppen

Benzindrevne plæneklippere (STIHL RM)

Firmaet STIHL påtager sig intet ansvar for ting- og personskader, som opstår som følge af manglende overholdelse af henvisningerne i betjeningsvejledningen, især hvad angår sikkerhed, betjening og vedligeholdelse, eller ved anvendelse af ikke godkendte påbygningskomponenter eller reservedele.

For at undgå skader og unødigt slitage på din STIHL-maskine skal du altid følge nedenstående vigtige anvisninger:

1. Sliddele

Nogle dele af STIHL-maskinen udsættes også selv ved korrekt brug for normal slitage og skal alt efter arten og varigheden af brugen udskiftes rettidigt.

Dertil hører bl. a.:

- Kniv eller multikniv
- Græsopsamlingskurv
- Kilerem (RM 545 T, RM 545 V, RM 545 VE, RM 545 VM, RM 545 VR)
- Beskyttelseslister
- Batteri (RM 545 VE)
- Drivkæde (RM 545 VR)

2. Overholdelse af anvisningerne i denne betjeningsvejledning

Brug, vedligeholdelse og opbevaring af STIHL-maskinen skal ske med største omhu som beskrevet i denne betjeningsvejledning. Brugeren hæfter

selv for alle skader, der måtte opstå som følge af manglende overholdelse af sikkerheds-, betjenings- og vedligeholdelsesanvisningerne.

Dette gælder især for:

- Ændringer af produktet, som ikke er godkendt af STIHL.
- Anvendelse af forbrugsstoffer, som ikke er godkendt af STIHL (smøremidler, benzin og motorolie, se henvisninger fra producenten af forbrændingsmotoren).
- Anvendelse af værktøj eller tilbehør, som ikke er godkendt eller egnet til maskinen eller ikke er af tilstrækkelig kvalitet.
- Brug af produktet til andet end det af producenten foreskrevne formål.
- Anvendelse af produktet ved sportsarrangementer eller i konkurrencer.
- Følgeskader som følge af fortsat brug af produktet med defekte komponenter.

3. Vedligeholdelsesarbejder

Alle former for arbejder, der er beskrevet i afsnittet "Vedligeholdelse", skal foretages regelmæssigt.

Hvis disse vedligeholdelsesarbejder ikke kan udføres af brugeren selv, skal de udføres af en forhandler.

STIHL anbefaler, at alle vedligeholdelsesarbejder og reparationer udelukkende udføres hos en STIHL-forhandler.

STIHL-forhandlerne tilbydes jævnligt kurser og får stillet teknisk materiale til rådighed.

Såfremt disse arbejder ikke bliver udført, kan der opstå skader, som brugeren selv hæfter for.

Herunder hører bl.a.:

- Korrosionsskader eller følgeskader på grund af uhensigtsmæssig opbevaring.
- Skader på maskinen på grund af anvendelse af andre reservedele af mindre god kvalitet.
- Skader pga. ikke udført eller utilstrækkelig vedligeholdelse, eller skader pga. vedligeholdelses- eller reparationsarbejder, som ikke udføres på forhandlerens værksted.

16. Standardreservedele

Kniv til RM 545, RM 545 T, RM 545 V, RM 545 VE, RM 545 VR:
6340 702 0100

Multikniv til RM 545 VM:
6340 702 0120

Knivbolt:
9008 319 9075

Låseskive:
0000 702 6600



Knivens fastgørelseselementer (f. eks. knivbolten) skal udskiftes, når kniven udskiftes eller monteres. Reservedele fås hos en STIHL-forhandler.

17. Overensstemmelseserklæring

17.1 EU-overensstemmelseserklæring plæneklipper STIHL RM 545.1, RM 545.1 T, RM 545.1 V, RM 545.1 VE, RM 545.1 VM, RM 545.1 VR

STIHL Tirol GmbH
Hans Peter Stihl-Straße 5
6336 Langkampfen
Østrig

erklærer, at vi har det fulde ansvar for, at

- Konstruktion: Plæneklipper
- Fabrikat: STIHL
- Type: RM 545.1, RM 545.1 T, RM 545.1 V, RM 545.1 VE, RM 545.1 VM, RM 545.1 VR
- Klippebredde: 43 cm
- Serienummer: 6340

opfylder de relevante bestemmelser i direktiverne 2000/14/EC, 2006/42/EC, 2014/30/EU og 2011/65/EU og er udviklet og fremstillet i overensstemmelse med de på produktionstidspunktet gældende udgaver af følgende standarder: EN ISO 5395-1, EN ISO 5395-2 og EN 14982.

Pågældende myndighed:
TÜV Rheinland LGA Products GmbH
Tillystraße 2,
90431 Nürnberg, DE

For at finde det målte og garanterede lydeffektniveau er man gået frem efter direktiv 2000/14/EC, bilag VIII.

RM 545.1, RM 545.1 T, RM 545.1 V, RM 545.1 VM, RM 545.1 VR

- Målt lydeffektniveau: 93,0 dB(A)

– Garanteret lydeffektniveau: 94 dB(A)

RM 545.1 VE

– Målt lydeffektniveau: 94,0 dB(A)

– Garanteret lydeffektniveau: 95 dB(A)

De tekniske dokumenter opbevares hos STIHL Tirol GmbH.

Produktionsåret og maskinnummeret står på plæneklipperen.

Langkampfen, 19.04.2021

STIHL Tirol GmbH

e.b.

Matthias Fleischer, Sektionsleder for forskning og udvikling

e.b.

Sven Zimmermann, Sektionsleder for kvalitet

18. Tekniske data

RM 545.1, RM 545.1 T, RM 545.1 V, RM 545.1 VE, RM 545.1 VM, RM 545.1 VR:

Serienummer	6340
Type, forbrændingsmotor	4-takts forbrændingsmotor
Klippebredde	43 cm
Skæreanordning	Knivbjælke
Drev knivbjælke	Permanent
Tilspændingsmoment knivbolt	60 - 65 Nm
Hjul-Ø foran	180 mm
Påfyldningsmængde græsopsamlingskurv	60 l
Længde	147 cm
Bredde	48 cm
Højde	102 cm

RM 545.1:

Typebetegnelse forbrændingsmotor	STIHL EVC 300
Slagvolumen	166 ccm
Nom. effekt ved mærkehastighed	2,6 - 2800 kW - o/min
Startanordning	Snorestart
Benzintank	0,9 l
Hastighed knivbjælke	2800 o/min
Klippehøjder	25 - 80 mm
Hjul-Ø bagtil	200 mm
Vægt	28 kg

Støjemissioner

Iht. 2000/14/EC / S.I. 2001/1701:

Garanteret lydeffektniveau L_{WA} 94 dB(A)

RM 545.1:

Usikkerhed K_{WA} 1,4 dB(A)

Iht. EN ISO 5395-2:

Støjniveau på arbejdspladsen L_{pA} 80 dB(A)

Usikkerhed K_{pA} 2 dB(A)

Hånd-arm vibrationer

Anført vibrationskarakteristik iht. EN 12096:

Målt værdi a_{hw} 5,30 m/sek²

Usikkerhed K_{hw} 2,12 m/sek²

Måling iht. EN ISO 5395-2, EN 20643

RM 545.1 T:

Typebetegnelse forbrændingsmotor	STIHL EVC 300
Slagvolumen	166 ccm
Nom. effekt ved mærkehastighed	2,6 - 2800 kW - o/min
Startanordning	Snorestart
Benzintank	0,9 l
Hastighed knivbjælke	2800 o/min
Klippehøjder	25 - 80 mm
Hjul-Ø bagtil	200 mm
Hjuldrev baghjul	1 gear
Vægt	30 kg

Støjemissioner

Iht. 2000/14/EC / S.I. 2001/1701:

Garanteret lydeffektniveau L_{WA} 94 dB(A)

Usikkerhed K_{WA} 1,4 dB(A)

Iht. EN ISO 5395-2:

Støjniveau på arbejdspladsen L_{pA} 80 dB(A)

Usikkerhed K_{pA} 2 dB(A)

Hånd-arm vibrationer

RM 545.1 T:

Anført vibrationskarakteristik iht. EN 12096:

Målt værdi a_{hw}	5,30 m/sek ²
Usikkerhed K_{hw}	2,12 m/sek ²
Måling iht. EN ISO 5395-2, EN 20643	

RM 545.1 V:

Typebetegnelse forbrændingsmotor	STIHL EVC 300
Slagvolumen	166 ccm
Nom. effekt ved mærkehastighed	2,6 - 2800 kW - o/min
Startanordning	Snorestart
Benzintank	0,9 l
Hastighed knivbjælke	2800 o/min
Klippehøjder	25 - 80 mm
Hjul-Ø bagtil	200 mm
Hjuldrev baghjul	Vario
Vægt	31 kg

Støjemissioner

Iht. 2000/14/EC / S.I. 2001/1701:

Garanteret lydeffekt-niveau L_{WA_d}	94 dB(A)
Usikkerhed K_{WA}	1,4 dB(A)

Iht. EN ISO 5395-2:

Støjniveau på arbejdspladsen L_{pA}	80 dB(A)
Usikkerhed K_{pA}	2 dB(A)

Hånd-arm vibrationer

Anført vibrationskarakteristik iht. EN 12096:

Målt værdi a_{hw}	5,30 m/sek ²
Usikkerhed K_{hw}	2,12 m/sek ²
Måling iht. EN ISO 5395-2, EN 20643	

RM 545.1 VE:

Typebetegnelse forbrændingsmotor	STIHL EVC 300 E
Slagvolumen	166 ccm
Lithium-ion-batteri og ladeapparat	Se betjeningsvejledningen til forbrændingsmotoren.

Nom. effekt ved mærkehastighed	2,6 - 2800 kW - o/min
Startanordning	El-start
Benzintank	0,9 l
Hastighed knivbjælke	2800 o/min
Klippehøjder	25 - 80 mm
Hjul-Ø bagtil	200 mm
Hjuldrev baghjul	Vario
Vægt	33 kg

Støjemissioner

Iht. 2000/14/EC / S.I. 2001/1701:

Garanteret lydeffekt-niveau L_{WA_d}	95 dB(A)
Usikkerhed K_{WA}	1,4 dB(A)

Iht. EN ISO 5395-2:

Støjniveau på arbejdspladsen L_{pA}	81 dB(A)
Usikkerhed K_{pA}	2 dB(A)

Hånd-arm vibrationer

Anført vibrationskarakteristik iht. EN 12096:

Målt værdi a_{hw}	5,00 m/sek ²
Usikkerhed K_{hw}	2,50 m/sek ²
Måling iht. EN ISO 5395-2, EN 20643	

RM 545.1 VM:

Typebetegnelse forbrændingsmotor	STIHL EVC 300
Slagvolumen	166 ccm

RM 545.1 VM:

Nom. effekt ved mærkehastighed	2,6 - 2800 kW - o/min
Startanordning	Snorestart
Benzintank	0,9 l
Hastighed knivbjælke	2800 o/min
Klippehøjder	25 - 80 mm
Hjul-Ø bagtil	200 mm
Hjuldrev baghjul	Vario
Vægt	31 kg

Støjemissioner

Iht. 2000/14/EC / S.I. 2001/1701:

Garanteret lydeffekt-niveau L_{WA_d}	94 dB(A)
Usikkerhed K_{WA}	1,4 dB(A)

Iht. EN ISO 5395-2:

Støjniveau på arbejdspladsen L_{pA}	80 dB(A)
Usikkerhed K_{pA}	2 dB(A)

Hånd-arm vibrationer

Anført vibrationskarakteristik iht. EN 12096:

Målt værdi a_{hw}	5,30 m/sek ²
Usikkerhed K_{hw}	2,12 m/sek ²
Måling iht. EN ISO 5395-2, EN 20643	

RM 545.1 VR:

Typebetegnelse forbrændingsmotor	STIHL EVC 300
Slagvolumen	166 ccm
Nom. effekt ved mærkehastighed	2,6 - 2800 kW - o/min
Startanordning	Snorestart
Benzintank	0,9 l
Hastighed knivbjælke	2800 o/min
Klippehøjder	20 - 75 mm

RM 545.1 VR:

Tromle-Ø bagtil	90 mm
Drev tromle	Vario
Vægt	32 kg

Støjemissioner

Iht. 2000/14/EC / S.I. 2001/1701:

Garanteret lydeffekt-niveau L_{WA}	94 dB(A)
Usikkerhed K_{WA}	1,4 dB(A)

Iht. EN ISO 5395-2:

Støjniveau på arbejdspladsen L_{pA}	80 dB(A)
Usikkerhed K_{pA}	2 dB(A)

Hånd-arm vibrationer

Anført vibrationskarakteristik iht. EN 12096:

Målt værdi a_{hw}	4,20 m/sek ²
Usikkerhed K_{hw}	2,10 m/sek ²

Måling iht. EN ISO 5395-2, EN 20643

Transport af lithium batterier:

RM 545.1 VE: Batteriet falder ind under kravene til transport af farligt gods. Batteriet er klassificeret som UN 3480 (lithium batterier) og er testet i henhold til UN Manual of Tests and Criteria, del III, underafsnit 38.3.

Brugeren kan uden yderligere pålæg medbringe disse batterier ved vejtransport til maskinens anvendelsessted.

Ved luft- eller søtransport skal de nationale og lokale bestemmelser overholdes.

Se <http://www.stihl.com/safety-data-sheets> for yderligere transportanvisninger

18.1 REACH

REACH er en EU-forordning om registrering, vurdering og godkendelse af kemikalier.

Oplysninger om opfyldelse af REACH-forordningen (EF) nr. 1907/2006 er angivet på www.stihl.com/reach.

19. Fejlsøgning

✘ Kontakt evt. en forhandler, STIHL anbefaler en STIHL-forhandler.

📖 Se betjeningsvejledningen til forbrændingsmotoren.

Fejl:

Forbrændingsmotoren starter ikke

Mulig årsag:

- Motorstopbøjlen er ikke trykket ind.
- **RM 545 VE:** Batteriet afladet eller defekt
- Benzintanken er tom; benzinslangen er tilstoppet.
- Dårlig, forurenede eller gammel benzin i tanken.
- Luftfilteret er snavset.
- Tændrørshætten er trukket af tændrøret; tændrørskablet er dårligt fastgjort på tændrørshætten.
- Tændrøret er tilsodet eller beskadiget; forkert elektrodeafstand.
- Plæneklipperhuset er tilstoppet.

Afhjælpning:

- Tryk motorstopbøjlen i retning af styrehåndtaget, og hold. (⇒ 9.2)
- **RM 545 VE:** Oplad eller udskift batteriet. (⇒ 8.6)
- Fyld benzin på; rens benzinslangen. ✘

- Anvend altid frisk, blyfri kvalitetsbenzin (92 oktan); rens karburatoren. ✘
- Rens luftfilteret. ✘
- Sæt tændrørshætten på; afprøv forbindelsen mellem tændrørskablet og -hætten. ✘
- Rens eller udskift tændrøret; indstil gnistgabets. ✘
- Rengør plæneklipperhuset – træk først tændrørshætten af, og tag desuden batteriet ud ved **RM 545 VE**. (⇒ 12.2)

Fejl:

Startbesvær eller forbrændingsmotorens ydelse falder.

Mulig årsag:

- Plæneklipperhuset er tilstoppet.
- Græsslåning med for lavt skæretrin, eller fremføringshastigheden er for høj i forhold til klippehøjden.
- Der er vand i benzintanken og karburatoren, karburatoren er tilstoppet.
- Der er snavs i benzintanken.
- Luftfilteret er snavset.
- Tændrøret er tilsodet.

Afhjælpning:

- Rengør plæneklipperhuset – træk først tændrørshætten af, og tag desuden batteriet ud ved **RM 545 VE**. (⇒ 12.2)
- Indstil et højere skæretrin, eller reducer skubbehastigheden. (⇒ 8.5)
- Tøm benzintanken, rens benzinslangen og karburatoren. ✘
- Rengør benzintanken. ✘
- Rens luftfilteret. ✘
- Rens tændrøret. ✘

Fejl:

Klipningskanalen er tilstoppet

Mulig årsag:

- Kniven er slidt.

- Græsslåning i for højt eller for fugtigt græs.

Afhjælpning:

- Udskift kniven. (⇒ 12.4)
- Tilpas klippehøjden og klippehastigheden til forholdene. (⇒ 10.), (⇒ 8.5)

Fejl:

Ujævnt snit, plænen bliver gul

Mulig årsag:

- Kniven er sløv eller slidt.
- Klippehastigheden er for stor i forhold til klippehøjden.

Afhjælpning:

- Slib eller udskift kniven (⇒ 12.6), (⇒ 12.4), ✘
- Reducer klippehastigheden, og/eller vælg den rigtige klippehøjde (arbejd ikke med laveste klippehøjde). (⇒ 8.5), (⇒ 11.3)

Fejl:

Forbrændingsmotoren bliver meget varm.

Mulig årsag:

- For lav oliestand i forbrændingsmotoren.
- Køleribberne er snavsede.

Afhjælpning:

- Skift motorolien. (⇒ 7.6)
- Rens køleribberne. (⇒ 12.2)

Fejl:

Ingen igangsætning ved betjening af bøjlen til fremdriften

Mulig årsag:

- Kabeltrækket til fremdriften er forkert indstillet.
- Kabeltrækket til fremdriften er defekt (f. eks. knækket).

- Kileremmen er slidt.
- Gearkassen er defekt.

Afhjælpning:

- Kontrollér kabeltrækkets indstilling. (⇒ 12.7)
- Udskift kabeltrækket. ✘
- Udskift kileremmen. ✘
- Udskift gearkassen. ✘

Fejl:

Vario-drevets hastighedsregulering fungerer ikke

Mulig årsag:

- Håndtaget til Vario-drevet er flyttet i den forkerte retning.
- Kabeltrækket til Vario-drevet er sprunget ud eller defekt (f. eks. knækket).

Afhjælpning:

- Flyt håndtaget til Vario-drevet i den rigtige retning. (⇒ 11.3)
- Hægt Vario-drevet på, eller udskift det. ✘

Fejl:

Kraftige vibrationer under driften.

Mulig årsag:

- Knivbolt løs.
- Kniven er ikke i balance pga. forkert slibning eller brud.
- Klippeværktøj defekt.
- Forbrændingsmotoren sidder løs.

Afhjælpning:

- Fastspænd knivbolten. (⇒ 12.4)
- Slib (afbalancer) kniven, eller udskift den. (⇒ 12.5), (⇒ 12.6), ✘
- Kontrollér, og reparer om nødvendigt, kniven, knivakslen og knivfastgørelsen. ✘
- Spænd forbrændingsmotorens monteringsbolte. ✘

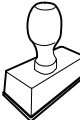
20. Serviceplan

20.1 Leveringsbekræftelse

Model: _____

Serienummer:

Dato:



Næste service

Dato:

20.2 Servicebekræftelse



Giv denne betjeningsvejledning til din STIHL-forhandler i forbindelse med vedligeholdelsesarbejde. Han bekræfter udførelsen af de enkelte servicepunkter i de fortrykte felter.

 Service udført den

 Dato for næste serviceeftersyn

Drodzy Klienci!

Dziękujemy za zakup urządzenia marki STIHL. Nasze produkty projektujemy i produkujemy z zachowaniem wysokiej jakości i z uwzględnieniem potrzeb naszych klientów. W ten sposób powstają produkty o wyjątkowej niezawodności także w ekstremalnych warunkach.

STIHL wyróżnia się też wysoką jakością pod względem obsługi serwisowej. Sieć naszych autoryzowanych dealerów gwarantuje kompetentne doradztwo i szkolenia oraz kompleksową obsługę techniczną.

Dziękujemy za okazane zaufanie i życzymy zadowolenia z nabytego produktu STIHL.

Dr Nikolas Stihl

WAŻNE! ZAPOZNAĆ SIĘ PRZED UŻYCIEM I ZACHOWAĆ.

1. Spis treści

Uwagi dotyczące instrukcji obsługi	292
Informacje ogólne	292
Wskazówki dotyczące instrukcji obsługi	292
Opis urządzenia	293
Zasady bezpiecznej pracy	293
Informacje ogólne	293
Tankowanie paliwa – sposób postępowania	294
Akumulator i ładowarka	295
Odzież robocza i sprzęt ochrony	295
Transport urządzenia	295
Przed rozpoczęciem pracy	296
Praca z urządzeniem	296
Konserwacja i naprawy	298
Przechowywanie urządzenia podczas dłuższych przerw w eksploatacji	299
Utylizacja	300
Objaśnienie symboli	300
Wyposażenie standardowe	301
Przygotowanie urządzenia do pracy	301
Informacje ogólne	301
Zamontowanie uchwytu kierującego	301
Zamontowanie osłony przewodów	301
Zaczepianie i zdejmowanie linki rozrusznika	302
Zamontowanie kosza na trawę	302
Paliwo i olej silnikowy	302
Elementy obsługi	302
Informacje ogólne	302
Elementy regulacyjne na uchwycie kierującym	302
Składanie uchwytu kierującego	302
Regulacja wysokości uchwytu kierującego	303
Centralna regulacja wysokości koszenia	303
Akumulator i ładowarka (RM 545 VE)	303
Wskaźnik napełnienia kosza	303
Zakładanie i zdejmowanie kosza na trawę	304
Urządzenia zabezpieczające	304
Urządzenia zabezpieczające	304
Dźwignia hamulca silnika	304
Wskazówki dotyczące wykonywania pracy	304
Obszar pracy użytkownika	304
Kosiarka trawnikowa z rolką tylną	304
Mulczowanie	305
Jak przeprowadzać mulczowanie?	305
Uruchamianie urządzenia	305
Uruchamianie silnika spalinowego	305
Wyłączanie silnika spalinowego	306
Napęd kół	306
Opróżnianie kosza na trawę	306
Konserwacja	306
Informacje ogólne	306
Czyszczenie urządzenia	306
Sprawdzanie zużycia noża	307
Wymontowanie i zamontowanie noża	307
Sprawdzanie wyważenia noża	308
Ostrzenie noża kosiarki	308
Regulacja cięgna napędu kół	308
Silnik spalinowy	308
Konserwacja akumulatora i ładowarki	309
Koła i przekładnia	309
Obsługa rolki tylnej	309

Przechowywanie i przestój (przerwa zimowa)	309
Transport	309
Transport	309
Ochrona środowiska	310
Ograniczanie zużycia i zapobieganie uszkodzeniom	310
Typowe części zamienne	311
Deklaracja zgodności	311
Deklaracja zgodności UE kosiarek STIHL RM 545.1, RM 545.1 T, RM 545.1 V, RM 545.1 VE, RM 545.1 VM, RM 545.1 VR	311
Dane techniczne	312
Rozporządzenie REACH	314
Wykrywanie usterek	314
Plan czynności serwisowych	316
Potwierdzenie przekazania	316
Potwierdzenie obsługi serwisowej	316

2. Uwagi dotyczące instrukcji obsługi

2.1 Informacje ogólne

Niniejsza instrukcja obsługi jest **oryginalną instrukcją obsługi** Producenta według dyrektywy WE 2006/42/EC.

Firma STIHL stale udoskonala swoje wyroby i dlatego zastrzega sobie prawo dokonywania zmian dotyczących kształtu, rozwiązań technicznych oraz wyposażenia w dostarczanych wyrobach. W związku z tym dane i rysunki w tej broszurze nie mogą być podstawą do jakichkolwiek roszczeń.

Niniejsza instrukcja obsługi może ewentualnie zawierać opisy modeli, które nie są dostępne we wszystkich krajach.

Niniejsza instrukcja obsługi jest chroniona prawem autorskim. Wszelkie prawa zastrzeżone. Dotyczy to zwłaszcza prawa do powielania, tłumaczenia i przetwarzania w systemach elektronicznych.

2.2 Wskazówki dotyczące instrukcji obsługi

Rysunki wraz z opisami przedstawiają określone czynności.

Wszystkie symbole graficzne umieszczone na urządzeniu zostały objaśnione w niniejszej instrukcji obsługi.

Kierunek patrzenia

Przyporządkowanie pojęć „**w lewo**“ i „**w prawo**“ w niniejszej instrukcji obsługi: Użytkownik stoi z tyłu za urządzeniem i patrzy w kierunku jazdy do przodu.

Odsyłacz

Odpowiedni rozdział i podrozdział wskazano za pomocą strzałki. Poniżej podano przykład odsyłacza do rozdziału: (⇒ 4.)

Oznaczenie fragmentów tekstu

Instrukcje mogą być oznaczone w sposób opisany w następujących przykładach.

Czynności, które wymagają ingerencji użytkownika:

- Śrubę (1) odkręcić wkrętakiem, nacisnąć dźwignię (2) ...

Ogólne zestawienie czynności:

- wykorzystywanie urządzenia podczas imprez lub zawodów sportowych

Fragmenty tekstu o specjalnym znaczeniu:

Fragmenty tekstu o specjalnym znaczeniu są oznaczone opisanymi poniżej symbolami graficznymi w celu ich dodatkowego wyróżnienia.



Niebezpieczeństwo!

Niebezpieczeństwo wypadku i poważnych obrażeń ciała. Określone zachowanie jest niezbędne lub zabronione.



Ostrzeżenie!

Niebezpieczeństwo zranienia osób. Określone postępowanie zapobiega możliwym lub prawdopodobnym obrażeniom ciała.



Ostrożnie!

Lekkie obrażenia ciała lub szkody materialne, których można uniknąć przez odpowiednie postępowanie.



Wskazówka

Informacja dotycząca lepszego wykorzystania urządzenia i zapobiegania ewentualnym błędom w obsłudze.

Fragmenty tekstu odnoszące się do rysunku:

Rysunki, które objaśniają sposób korzystania z urządzenia, znajdują się na początku instrukcji obsługi.

Symbol aparatu fotograficznego ułatwia odnalezienie rysunków do określonych części tekstu w instrukcji obsługi.



3. Opis urządzenia



- 1 Górna część uchwyty sterującego z elementami regulacyjnymi (⇒ 8.2)
- 2 Usztywnienie uchwyty
- 3 Linka rozrusznika
- 4 Pokrętko
- 5 Osłona wyrzutu
- 6 Tabliczka znamionowa z numerem urządzenia
- 7 Silnik spalinowy
- 8 Nasadka świecy zapłonowej
- 9 Uchwyt transportowy
- 10 Obudowa
- 11 Listwa ochronna
- 12 Wskaźnik wysokości koszenia
- 13 Centralna regulacja wysokości koszenia
- 14 Pokrętko regulacji wysokości uchwyty
- 15 Kosz na trawę
- 16 Wskaźnik napełnienia kosza
- 17 Akumulator (RM 545 VE)
- 18 Przysłona do mulczowania (RM 545 VM)
- 19 Rolka tylna (RM 545 VR)

4. Zasady bezpiecznej pracy

4.1 Informacje ogólne



Podczas pracy z urządzeniem należy przestrzegać przepisów bezpieczeństwa pracy.



Przed pierwszym uruchomieniem urządzenia uważnie przeczytać całą instrukcję obsługi. Należy starannie przechowywać instrukcję obsługi, aby móc korzystać z niej w przyszłości.

Należy przestrzegać wskazówek dotyczących obsługi i konserwacji zawartych w osobnej instrukcji obsługi silnika spalinowego.

Zachowanie tych środków bezpieczeństwa jest niezbędne w celu zapewnienia bezpieczeństwa użytkownika, zestawienie nie obejmuje wszystkich przypadków. Z urządzenia należy korzystać w sposób rozważny i odpowiedzialny, pamiętając o tym, że osoba obsługująca urządzenie jest odpowiedzialna za wypadki z udziałem osób trzecich i ich mienia.

Prosimy też o dokładne zapoznanie się z elementami obsługi i sposobem eksploatacji urządzenia.

Urządzenie może być używane tylko przez osoby, które przeczytały niniejszą instrukcję obsługi i zapoznały się z jego obsługą. Przed pierwszym uruchomieniem urządzenia jego użytkownik powinien zadbać o odbycie przeszkolenia fachowego i praktycznego. Sprzedawca lub specjalista powinien udzielić użytkownikowi instruktażu na temat bezpiecznej obsługi urządzenia.

Podczas tego instruktażu należy zwłaszcza poinformować użytkownika, że praca przy użyciu urządzenia wymaga szczególnej staranności i koncentracji.

Także w przypadku prawidłowej obsługi tego urządzenia zawsze występują inne zagrożenia.



Niebezpieczeństwo uduszenia!
Niebezpieczeństwo uduszenia się dzieci podczas zabawy z opakowaniem. Opakowania należy przechowywać w miejscach niedostępnych dla dzieci.

Urządzenie wraz z osprzętem może być udostępniane lub wypożyczane tylko osobom, które dokładnie poznały dany model i jego obsługę. Instrukcję obsługi, stanowiącą część urządzenia, należy wraz z nim przekazywać.

Urządzenie może być używane tylko przez wyczerpaną osobę będącą w dobrej kondycji fizycznej i psychicznej. W przypadku problemów zdrowotnych należy zapytać lekarza o możliwość pracy przy użyciu urządzenia. Urządzenia nie wolno obsługiwać po spożyciu alkoholu, zażyciu narkotyków lub leków opóźniających reakcję.

Należy zapewnić, aby użytkownik był zdolny pod względem fizycznym, sensorycznym oraz psychicznym do obsługi urządzenia i pracy z jego użyciem. Jeżeli użytkownik jest do tego zdolny w ograniczonym zakresie pod względem fizycznym, sensorycznym lub psychicznym, to może wykonywać pracę za pomocą urządzenia tylko pod nadzorem odpowiedzialnej osoby lub po instruktażu przeprowadzonym przez tę osobę.

Należy zapewnić, aby użytkownik był pełnoletni lub odbywał naukę zawodu pod nadzorem zgodnie z krajowymi przepisami.

Uwaga – niebezpieczeństwo wypadku!

Kosiarka jest przeznaczona tylko do koszenia trawników. Inne użycie urządzenia jest niedozwolone i może być niebezpieczne lub spowodować uszkodzenie urządzenia.

Z powodu niebezpieczeństwa zranienia użytkownika kosiarka nie może być wykorzystywana do następujących czynności (zestawienie niepełne):

- przycinanie zarośli, żywopłotów i krzewów,
- obcinanie pędów czepnych,
- pielęgnacja trawy rosnącej na dachu oraz w skrzynkach balkonowych,
- rozdrabnianie ściętych fragmentów drzew i żywopłotów,
- czyszczenie ścieżek (odsysanie, przedmuchiwanie),
- wyrównywanie nierówności powierzchni, np. kopców wykonanych przez krety,
- transport ściętej trawy poza przewidzianym do tego celu koszem na trawę.

Ze względów bezpieczeństwa każda modyfikacja urządzenia, z wyjątkiem prawidłowego montażu wyposażenia dodatkowego dopuszczonego przez firmę STIHL, jest zabroniona i powoduje utratę gwarancji. Informacji o dopuszczonym wyposażeniu dodatkowym udzielają autoryzowani dealerzy firmy STIHL.

Zabronione jest zwłaszcza dokonywanie jakichkolwiek zmian w urządzeniu zwiększających moc lub prędkość obrotową silnika spalinowego lub elektrycznego.

Urządzenia nie wolno używać do przewożenia przedmiotów, zwierząt i osób, a zwłaszcza dzieci.

Należy zachować szczególną ostrożność podczas pracy w miejscach publicznych, parkach, obiektach sportowych oraz podczas eksploatacji w rolnictwie i leśnictwie.



Uwaga! Zagrożenie dla zdrowia spowodowane przez wibracje! Nadmierne

obciążenie organizmu przez drgania może być przyczyną uszkodzenia układu krążenia lub układu nerwowego, zwłaszcza u osób z chorobami układu krążenia. Należy udać się do lekarza w przypadku wystąpienia objawów, które mogą być spowodowane przez wibracje. Do tych objawów, które występują przede wszystkim w palcach, rękach lub przegubach rąk, należą (zestawienie niekompletne):

- brak czucia,
- bóle,
- osłabienie mięśni,
- przebarwienia skóry,
- nieprzyjemne mrowienie.

Podczas pracy trzymać uchwyt kierujący mocno (ale nie sztywno) dwiema rękami w odpowiednich miejscach.

Czas pracy zaplanować w taki sposób, aby unikać większych obciążeń przez dłuższy czas.

4.2 Tankowanie paliwa – sposób postępowania



Zagrożenie życia!

Benzyzna jest trująca i łatwopalna.

Benzynę należy przechowywać tylko w odpowiednich i sprawdzonych pojemnikach (kanistrach). Zbiorniki paliwa należy bezpiecznie zamknąć przy użyciu korków zamykających, mocno je dokręcając. Ze względów bezpieczeństwa należy wymienić uszkodzone korki wlewu.

Do utylizacji lub przechowywania materiałów eksploatacyjnych, np. paliwa, nie używać butelek po napojach lub podobnych. Osoby, a zwłaszcza dzieci, mogłyby się z nich napić.



Benzynę przechowywać z dala od czynników mogących wywołać zapłon, np. od padających iskier, otwartego ognia, płomieni, źródeł ciepła. Nie palić!

Zbiornik paliwa należy napełniać tylko na wolnym powietrzu; w czasie tankowania nie wolno palić.

Przed tankowaniem paliwa wyłączyć i schłodzić silnik spalinowy.

Benzynę należy uzupełniać przed uruchomieniem silnika spalinowego. Nie wolno odkręcać korka zbiornika paliwa lub dolewać paliwa podczas pracy silnika spalinowego lub przy rozgrzanej maszynie.

Nie napełniać nadmiernie zbiornika paliwa!

Ze względu na rozszerzalność cieplną paliwa nie wolno napełniać zbiornika powyżej dolnej krawędzi króćca wlewowego.

Ponadto należy przestrzegać informacji podanych w instrukcji obsługi silnika spalinowego.

W przypadku przelania się benzyny, należy natychmiast oczyścić zanieczyszczoną powierzchnię obudowy; dopiero wówczas można uruchomić silnik



spalinowy. Unikać jakichkolwiek prób uruchomienia silnika przed odparowaniem resztek benzyny (wytrzeć je do sucha).

Natychmiast wytrzeć rozlane paliwo.

Należy zmienić odzież, jeżeli została zanieczyszczona benzyną.

Urządzenia nie wolno przechowywać z napełnionym zbiornikiem paliwa wewnątrz budynku. Powstające opary benzyny mogą zetknąć się z otwartym ogniem i ulec zapłonowi.

Jeżeli istnieje konieczność opróżnienia zbiornika paliwa, należy zrobić to na wolnym powietrzu.

4.3 Akumulator i ładowarka

Przestrzegać Instrukcji obsługi silnika spalinowego i przechowywać ją w bezpiecznym miejscu. W tej instrukcji opisano sposób bezpiecznego używania akumulatora i ładowarki.

Używać tylko oryginalnego akumulatora i oryginalnej ładowarki.

Nigdy nie upuścić akumulatora i ładowarki; chronić je przed deszczem oraz wilgocią.

Używać tylko nieuszkodzonego i niezdeformowanego akumulatora oraz nieuszkodzonej ładowarki. Szczególnie należy sprawdzać przewód sieciowy ładowarki. Nigdy nie używać ładowarki z uszkodzonym przewodem sieciowym.

Nigdy nie rozkładać akumulatora i ładowarki; nie próbować ich naprawiać. Należy wymieniać wadliwy akumulator lub wadliwą ładowarkę.

Ładowarkę podłączać do źródła prądu elektrycznego zabezpieczonego wyłącznikiem różnicowoprądowym o maksymalnym prądzie zadziałania 30 mA. Szczegółowych informacji udzieli elektryk.

Akumulator, który nie jest używany, należy trzymać z dala od metalowych przedmiotów (np. gwoździ, monet i ozdób). Nigdy nie zwierać styków akumulatora; nie używać metalowych pojemników transportowych.

Przy nieprawidłowej eksploatacji z akumulatora może wypłynąć elektrolit; unikać zetknięcia się z elektrolitem! W razie przypadkowego zetknięcia się z płynem akumulatorowym należy splukać go wodą. W przypadku zanieczyszczenia oka płynem należy dodatkowo skorzystać z pomocy lekarza. Wypływający elektrolit może powodować podrażnienia skóry i oparzenia oraz działać żrąco.

Dokładniejsze wskazówki dotyczące bezpieczeństwa, zob. <http://www.stihl.com/safety-data-sheets>

4.4 Odzież robocza i sprzęt ochronny



Przed rozpoczęciem pracy należy założyć mocne obuwie z przeciwpoślizgową podeszwą.

Nie wykonywać pracy bosą ani np. w sandałach.



Czynności konserwacyjne, czyszczenie oraz transport urządzenia należy wykonywać w rękawicach ochronnych i ze związanymi oraz zabezpieczonymi długimi włosami (za pomocą chusty na głowę, czapki itp.).



Nóż kosiarki należy ostrzyć w odpowiednich okularach ochronnych.

Urządzenie może być uruchamiane tylko przez osobę ubraną w długie spodnie i odzież dobrze przylegającą do ciała.

Nie zakładać luźnej odzieży, która może zostać pochwycona przez ruchome części (dźwignię sterowania), a także ozdób, krawata i szalika.



Podczas pracy powstaje hałas. Może on uszkodzić słuch.

Zakładać nauszniki ochronne.

4.5 Transport urządzenia

Zawsze należy pracować w rękawicach, aby zapobiec obrażeniom ciała w następstwie dotknięcia ostrych i gorących części urządzenia.

Nie transportować urządzenia z pracującym silnikiem spalinowym. Przed transportem należy wyłączyć silnik spalinowy, odczekać do zatrzymania się noża i zdjąć nasadkę świecy zapłonowej.

Przed transportem urządzenia należy schłodzić silnik spalinowy i spuścić paliwo.

Należy użyć odpowiedniego urządzenia załadunkowego podnoszącego lub rampy załadunkowej.

Urządzenie transportowane wraz z częściami (np. kosz na trawę) zabezpieczyć na powierzchni ładunkowej za pomocą odpowiednio dobranych elementów mocujących (pasy, liny itp.).

Podczas podnoszenia i przenoszenia kosiarki należy uważać, aby nie dotknąć jej noża.

Należy zwrócić szczególną uwagę na dane zamieszczone w rozdziale „Transport”. Opisano tam sposób podnoszenia lub zamocowania urządzenia. (⇒ 13.)

Podczas transportu urządzenia należy przestrzegać krajowych przepisów prawa, a zwłaszcza przepisów dotyczących bezpieczeństwa ładunków i transportu przedmiotów na platformach ładunkowych.

Nie pozostawiać akumulatora w samochodzie i chronić nieużywany akumulator przed działaniem promieni słonecznych.

Akumulatory litowo-jonowe należy transportować ze szczególną ostrożnością; należy zwrócić szczególną uwagę na zabezpieczenie akumulatora przed zwarciami. Akumulatory należy transportować w nieuszkodzonym oryginalnym opakowaniu lub w odpowiednim niemetalowym pojemniku transportowym.

4.6 Przed rozpoczęciem pracy

Urządzenie może być używane tylko przez osoby znające instrukcję obsługi.

Przed pierwszym użyciem urządzenia należy zdjąć opakowanie i usunąć blokady transportowe.

Przed uruchomieniem urządzenia sprawdzić szczelność układu paliwowego, a zwłaszcza jego widocznych z zewnątrz części, takich jak zbiornik paliwa, korek wlewu paliwa, złącza przewodów. W przypadku nieszczelności lub uszkodzenia nie uruchamiać silnika spalinowego – **zagrożenie pożarowe!**

Przed uruchomieniem urządzenia zlecić jego naprawę w autoryzowanym serwisie.

Należy przestrzegać przepisów dotyczących czasu pracy urządzeń ogrodowych z silnikiem spalinowym lub elektrycznym.

Należy dokładnie przeszukać teren, na którym urządzenie będzie użytkowane i usunąć wszystkie kamienie, patyki, druty, kości i inne przedmioty, które mogą zostać wyrzucone do góry przez urządzenie. W wysokiej trawie można nie zauważyć przeszkód (np. pniaków, korzeni).

Dlatego przed rozpoczęciem pracy z użyciem urządzenia należy oznakować wszystkie przeszkody ukryte w trawie, których nie można usunąć.

Przed użyciem urządzenia należy wymienić wszystkie wadliwe oraz zużyte i uszkodzone części. Należy wymienić na nowe tabliczki ostrzegawcze umieszczone na urządzeniu, jeżeli stały się nieczytelne lub zostały uszkodzone. Autoryzowani dealerzy firmy STIHL mają do dyspozycji zamienne naklejki ostrzegawcze i inne części zamienne.

Przed użyciem urządzenia sprawdzić, czy nasadka świecy zapłonowej jest mocno i dobrze założona na świecę zapłonową.

Można korzystać tylko z urządzenia w dobrym stanie technicznym. Przed każdym uruchomieniem sprawdzić, czy:

- urządzenie jest zmontowane zgodnie z instrukcją;
- narzędzie tnące i cały zespół tnący (nóż kosiarki, elementy mocujące, obudowa zespołu tnącego) są w dobrym stanie technicznym. Należy regularnie sprawdzać ich zamocowanie, uszkodzenia oraz zużycie (zagłębienia lub pęknięcia); (⇒ 12.3)
- korek wlewu paliwa jest dobrze dokręcony;

- zbiornik paliwa, elementy układu paliwowego oraz korek wlewu paliwa są w dobrym stanie technicznym;
- urządzenia zabezpieczające (np. dźwignia hamulca silnika, osłona wyrzutu, obudowa, uchwyt kierujący, siatka ochronna) są w dobrym stanie technicznym i prawidłowo działają;
- akumulator (**RM 545 VE**) nie jest uszkodzony lub zdeformowany;
- kosz na trawę jest nieuszkodzony i prawidłowo zamontowany, nie można używać uszkodzonego kosza na trawę;
- korek wlewu oleju jest prawidłowo nakręcony.

W razie potrzeby wykonać niezbędne czynności lub skontaktować się z Autoryzowanym Dealerem. Zaleca się korzystanie z usług serwisu Autoryzowanego Dealera firmy STIHL.

4.7 Praca z urządzeniem



Osoby postronne powinny przebywać w bezpiecznej odległości od obszaru zagrożenia! Nie wykonywać czynności roboczych, jeżeli w pobliżu znajdują się zwierzęta lub osoby postronne, a zwłaszcza dzieci.

Zamontowane w urządzeniu urządzenia zabezpieczające nie mogą być usuwane lub mostkowane. Przede wszystkim nie można unieruchamiać dźwigni hamulca silnika na uchwycie kierującym (np. przez jej przywiązanie).



Uwaga – niebezpieczeństwo zranienia!

Nie zbliżać rąk lub stóp do obracających się elementów

(także od dołu). Nie dotykać obracającego się noża. Zachować właściwą odległość od otworu wyrzutowego.

Należy zawsze zachowywać bezpieczny odstęp ustalony przez uchwyt kierujący. Uchwyt kierujący powinien być zawsze prawidłowo zamontowany; nie można go modyfikować. Nie uruchamiać urządzenia ze złożonym uchwytem kierującym.

W żadnym wypadku nie należy zamocowywać jakichkolwiek przedmiotów na uchwycie kierującym (np. odzieży roboczej).

Czynności robocze należy wykonywać tylko przy świetle dziennym lub przy dobrym oświetleniu sztucznym.

Nie pracować z urządzeniem podczas deszczu i burzy, a zwłaszcza wyładowań atmosferycznych.

Wilgotne podłoże jest bardziej śliskie, co zwiększa ryzyko wypadku. Należy postępować szczególnie ostrożnie, aby się nie poślizgnąć. Jeżeli jest to możliwe, należy unikać korzystania z urządzenia na wilgotnym podłożu.

Spaliny:



Zagrożenie dla zdrowia i życia spowodowane zatruciem!

Natychmiast przerwać pracę w przypadku mdłości, bólu głowy, zaburzeń widzenia (np. zmniejszania się pola widzenia), zaburzeń słuchu, zawrotów głowy lub pogorszenia koncentracji. Objawy te mogą być spowodowane między innymi przez zbyt wysokie stężenie spalin.



Pracujący silnik spalinowy urządzenia wytwarza toksyczne spaliny. Zawierają one trujący tlenek węgla (bezbarwny i

bezwonny gaz) oraz inne substancje szkodliwe. Nie wolno uruchamiać silnika spalinowego w pomieszczeniach zamkniętych lub słabo przewietrzanych.

Uruchamianie urządzenia:

Należy uruchamiać urządzenie przy zachowaniu szczególnej ostrożności, zgodnie z instrukcjami podanymi w rozdziale „Uruchamianie urządzenia“ (⇒ 11.). Uruchamianie zgodnie z tymi instrukcjami zmniejsza niebezpieczeństwo zranienia.

Niebezpieczeństwo zranienia!

Jeżeli linka rozrusznika szybko powraca, to dłoń i przedramię są przyciągane do silnika spalinowego szybciej, niż można puścić linkę rozrusznika. To nagłe szarpnięcie może spowodować złamania kości, zmiężdżenia i skręcenia stawów.

Podczas uruchamiania należy zawsze zwracać uwagę na odpowiednią odległość stóp od narzędzia tnącego.

Podczas uruchamiania silnika urządzenie nie może być przechylone.

Podczas uruchamiania silnika nie wolno przyciągać dźwigni napędu kół.

Nie uruchamiać silnika spalinowego, jeżeli kanał wyrzutowy nie został przykryty osłoną wyrzutu lub koszem na trawę.

Praca na zboczach

Na zboczach pracę wykonywać zawsze w poprzek, a nie wzdłuż stoku. W przypadku utraty kontroli nad kosiarką podczas koszenia wzdłuż stoku użytkownik mógłby zostać dodatkowo najechany przez urządzenie.

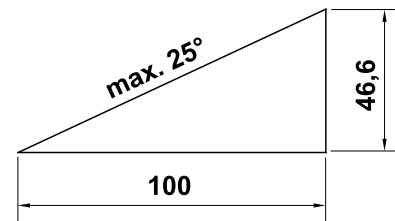
Należy zachować szczególną ostrożność w przypadku zmiany kierunku jazdy na zboczu.

Należy uważać na zachowanie właściwej pozycji podczas pracy na zboczu i nie pracować z urządzeniem na zbyt stromych zboczach.

Ze względów bezpieczeństwa urządzenia nie można używać na zboczach o nachyleniu przekraczającym 25° (46,6 %).

Niebezpieczeństwo zranienia!

Kąt nachylenia zbocza 25° odpowiada 46,6 cm wzniesienia pionowego, które przypada na 100 cm odległości w poziomie.



Aby zagwarantować wystarczające smarowanie silnika spalinowego podczas eksploatacji urządzenia na zboczach, należy także zwrócić uwagę na informacje podane w dostarczonej instrukcji obsługi silnika spalinowego.

Zastosowanie do pracy:



Niebezpieczeństwo zranienia!

Nie zbliżać rąk lub stóp do wirujących elementów (także z góry i dołu).



Nie wolno sprawdzać stanu noża podczas pracy kosiarki. Nie otwierać osłony wyrzutu trawy i nie zdejmować kosza, jeżeli nóż jest jeszcze w ruchu. Obracający się nóż może spowodować obrażenia.

Urządzenie należy prowadzić, idąc powoli; nie wolno biec podczas eksploatacji urządzenia. Zbyt szybkie prowadzenie

urządzenia może prowadzić do obrażeń ciała spowodowanych potknięciem się, poślizgnięciem itp.

W przypadku zawracania urządzeniem lub przyciągania go do siebie należy zachować szczególną ostrożność.

Niebezpieczeństwo potknięcia się!

Korzystając z urządzenia w pobliżu zboczy, krawędzi terenu, dołów i grobli, należy zachować szczególną ostrożność. Należy zwłaszcza zwrócić uwagę na zachowanie odpowiedniej odległości od takich niebezpiecznych miejsc.

Omiać przedmioty ukryte w trawie (instalacje do zraszania trawników, pale, zawory wody, fundamenty, przewody elektryczne itp.). Nie należy najeżdżać na takie przedmioty.



STOP

Należy pamiętać o bezwładnym ruchu narzędzia tnącego trwającym kilka sekund po wyłączeniu silnika.

Wyłączyć silnik spalinowy, odczekać, aż zatrzymają się wszystkie wirujące części urządzenia, zdjąć nasadkę świecy zapłonowej i dodatkowo wyjąć akumulator (w modelu **RM 545 VE**):

- przed oddaleniem się od urządzenia lub pozostawieniem go bez nadzoru;
 - przed uzupełnieniem paliwa. Paliwo uzupełniać tylko przy schłodzonym silniku spalinowym;
- ### **Niebezpieczeństwo pożaru!**
- przed usunięciem przyczyny zablokowania lub niedrożności kanału wyrzutowego;
 - przed podnoszeniem lub przenoszeniem urządzenia;
 - przed transportem urządzenia;

- przed rozpoczęciem pracy przy nożu kosiarki;
- przed sprawdzaniem i czyszczeniem urządzenia lub przed wykonaniem przy nim innych czynności (np. przed składaniem uchwytu kierującego);
- po natrafieniu na przeszkodę lub gdy kosiarka zaczyna nadmiernie drgać. Należy wówczas sprawdzić urządzenie, a zwłaszcza zespół tnący (nóż, wałek noża, mocowanie noża), pod względem uszkodzeń i wykonać niezbędne naprawy przed ponownym uruchomieniem urządzenia i rozpoczęciem pracy.



Niebezpieczeństwo zranienia!

Silne drgania są zwykle objawem usterki.

Nie wolno uruchamiać kosiarki trawnikowej zwłaszcza w przypadku uszkodzenia lub skrzywienia wału korbowego oraz uszkodzenia lub skrzywienia noża. W przypadku braku potrzebnej wiedzy wykonanie niezbędnych napraw należy zlecić specjalistycznemu serwisowi; zaleca się korzystanie z usług serwisu Autoryzowanego Dealera firmy STIHL.

Silnik spalinowy należy wyłączyć przed:

- przeniesieniem urządzenia do miejsca pracy i z powrotem;
- przesuwaniem urządzenia po powierzchni, na której nie rośnie trawa;
- otwarciem osłony wyrzutu i zdjęciem kosza na trawę;
- ewentualnym przechyleniem urządzenia np. na czas transportu;
- ustawianiem wysokości koszenia.

4.8 Konserwacja i naprawy

Przed rozpoczęciem czynności związanych z czyszczeniem, regulacją, naprawą i konserwacją:

- ustawić urządzenie na stabilnym, płaskim podłożu,
- wyłączyć silnik spalinowy i pozostawić do ostygnięcia,
- zdjąć nasadkę świecy zapłonowej.



Uwaga – niebezpieczeństwo zranienia!

Nasadka świecy zapłonowej powinna znajdować się w bezpiecznej odległości od świecy zapłonowej, przypadkowa iskra zapłonowa może spowodować pożar lub porażenie prądem elektrycznym. Niezamierzone zetknięcie się świecy zapłonowej z nasadką świecy zapłonowej może doprowadzić do przypadkowego uruchomienia silnika spalinowego.

RM 545 VE: Dodatkowo wyjąć akumulator.



Niebezpieczeństwo skaleczenia się nożem!

Pociągnięcie linki rozrusznika wprawia narzędzie robocze w ruch obrotowy. Przed pociągnięciem linki rozrusznika należy zwrócić uwagę na odpowiednią odległość noża kosiarki od części ciała, a zwłaszcza od stóp i nóg.

Przed rozpoczęciem pracy przy silniku spalinowym, kolektorze wydechowym i tłumiku poczekać, aż urządzenie ostygnie. Części urządzenia mogą osiągnąć temperaturę ponad 80° C.

Niebezpieczeństwo poparzenia!

Bezpośredni kontakt z olejem silnikowym może być niebezpieczny; nie wolno go rozlewać.

Firma STIHL zaleca, aby napełnianie układu smarowania olejem silnikowym lub wymianę oleju silnikowego powierzyć Autoryzowanemu Dealerowi.

Czyszczenie:

Po zakończeniu pracy należy dokładnie wyczyścić całe urządzenie. (⇒ 12.2)

Przed ustawieniem urządzenia w położeniu umożliwiającym czyszczenie należy opróżnić zbiornik paliwa (np. przez pracę silnika bez wykonywania pracy).

Resztki trawy należy usunąć za pomocą patyczka. Dolną część kosiarki oczyścić przy użyciu szczotki i wody.

Nie stosować wysokociśnieniowych urządzeń czyszczących i nie czyścić urządzenia pod bieżącą wodą (np. za pomocą węża ogrodowego). Nie wolno używać intensywnych środków czyszczących. Mogą one uszkodzić tworzywa sztuczne i metale, co może pogorszyć bezpieczeństwo pracy urządzenia.

Aby uniknąć pożaru, należy usuwać trawę, słomę, mech, liście lub wylewający smar itp. z okolicy otworów wentylacyjnych, żeber chłodzących i rury wydechowej.

Czynności konserwacyjne:

Można wykonywać tylko czynności konserwacyjne opisane w niniejszej instrukcji obsługi; wykonanie innych czynności należy zlecić autoryzowanemu dealerowi.

Z pytaniami dotyczącymi urządzenia i środków pomocniczych prosimy **zawsze** zwracać się do autoryzowanego dealera. Firma STIHL zaleca, aby prace konserwacyjne oraz naprawy były

wykonywane wyłącznie przez autoryzowanego dealera firmy STIHL. Dla dealerów firmy STIHL organizowane są regularne szkolenia; oferowana jest też informacja techniczna.

Należy stosować tylko narzędzia, wyposażenie dodatkowe i akcesoria dopuszczone przez firmę STIHL do stosowania z tym urządzeniem lub częścią tego samego typu. W przeciwnym razie może zaistnieć niebezpieczeństwo zranienia osób lub uszkodzenia urządzenia. Z pytaniami należy zwrócić się do autoryzowanego dealera.

Oryginalne narzędzia, wyposażenie dodatkowe i części zamienne firmy STIHL są optymalnie dopasowane do urządzenia i do wymagań użytkownika. Oryginalne części zamienne STIHL rozpoznaje się po numerze części zamiennej STIHL, po napisie STIHL i ewentualnie po oznakowaniu części zamiennej STIHL. W przypadku małych części może być tylko oznakowanie.

Ze względów bezpieczeństwa należy regularnie sprawdzać, czy części, którymi przepływa paliwo (przewód paliwa, zawór paliwa, zbiornik paliwa, korek wlewu paliwa, przyłącza itp.) nie są uszkodzone; sprawdzać nieszczelne elementy i w razie potrzeby zlecić wykwalifikowanemu pracownikowi ich wymianę (STIHL poleca Autoryzowanych Dealerów swojej firmy).

Naklejki ostrzegawcze i informacyjne muszą być czyste i czytelne. W przypadku uszkodzenia lub zgubienia naklejek należy zastąpić je nowymi naklejkami dostępnymi u autoryzowanego dealera firmy STIHL. W przypadku zastępowania elementu nową częścią należy na niej nakleić taką samą naklejkę.

Czynności dotyczące zespołu tnącego wykonywać w mocnych rękawicach ochronnych przy zachowaniu szczególnej uwagi.

Wszystkie nakrętki, sworznie i śruby, a zwłaszcza śruba noża, powinny być mocno dokręcone, aby zagwarantować niezawodną pracę urządzenia.

Zlecić wymianę uszkodzonych tłumików oraz osłon blaszanych.

Regularnie należy sprawdzać całe urządzenie i kosz na trawę pod względem zużycia i uszkodzeń, zwłaszcza przed jego przechowywaniem (np. przed przerwą zimową). Ze względów bezpieczeństwa należy natychmiast wymienić zużyte lub uszkodzone części, aby urządzenie zawsze umożliwiało bezpieczną pracę.

Nie należy zmieniać ustawionej fabrycznie maksymalnej prędkości obrotowej silnika spalinowego.

Jeżeli podczas prac konserwacyjnych usunięte zostały części lub urządzenia zabezpieczające, należy je niezwłocznie ponownie zamontować.

4.9 Przechowywanie urządzenia podczas dłuższych przerw w eksploatacji

Przed pozostawieniem urządzenia w zamkniętym pomieszczeniu należy odczekać, aż schłodzi się silnik spalinowy.

Urządzenie z opróżnionym zbiornikiem paliwa i paliwo przechowywać w zamkniętym i dobrze przewietrzanym pomieszczeniu.

Należy zabezpieczyć urządzenie przed nieuprawnionym użyciem (np. przez dzieci).

Urządzenia nie wolno przechowywać z napełnionym zbiornikiem paliwa wewnątrz budynku. Powstające opary benzyny mogą zetknąć się z otwartym ogniem i ulec zapłonowi.

Jeżeli trzeba opróżnić zbiornik paliwa (np. przed przerwą zimową), należy zrobić to na wolnym powietrzu (np. przez pracę silnika bez obciążenia).

Przed przechowywaniem urządzenia (np. przed przerwą zimową) należy je dokładnie wyczyścić.

Przechowywać urządzenie tylko ze zdjętą nasadką świecy zapłonowej.

RM 545 VE: Przed przechowywaniem akumulatora należy go wyjąć i umieścić w bezpiecznym miejscu poza urządzeniem, zabezpieczając przed nieuprawnionym użyciem (np. przez dzieci).

Przechowywać urządzenie w dobrym stanie technicznym.

Przed przykryciem urządzenia należy pozostawić je do całkowitego schłodzenia.

4.10 Utylizacja

Odpady, takie jak przepracowany olej lub paliwo, zużyte smary, filtry, baterie i podobne części zużywające się, mogą być szkodliwe dla ludzi, zwierząt oraz środowiska naturalnego i dlatego należy je odpowiednio utylizować.

Skontaktować się z firmą zajmującą się recyklingiem lub z Autoryzowanym Dealerem, aby uzyskać informacje na temat prawidłowej utylizacji odpadów. Zaleca się korzystanie z usług serwisu Autoryzowanego Dealera firmy STIHL.

Wyeksploatowane urządzenia należy przekazać do odpowiedniej utylizacji. Przed utylizacją należy wykonać czynności, które uniemożliwią korzystanie z urządzenia. Aby zapobiec wypadkom, należy przede wszystkim odłączyć kabel zapłonowy, opróżnić zbiornik paliwa i spuścić olej silnikowy.

Akumulator należy utylizować osobno; nie wolno utylizować go razem z urządzeniem. Należy zapewnić bezpieczną utylizację akumulatora zgodnie z przepisami o ochronie środowiska.

Niebezpieczeństwo skaleczenia się nożem!

Także wyeksploatowanej kosiarki nie można pozostawiać bez nadzoru. Urządzenie, a zwłaszcza nóż kosiarki, należy przechowywać w miejscu niedostępnym dla dzieci.

5. Objasnienie symboli



Uwaga!

Przed pierwszym uruchomieniem należy przeczytać instrukcję obsługi oraz wskazówki dotyczące bezpieczeństwa i ich przestrzegać.



Niebezpieczeństwo zranienia!

Osoby postronne powinny przebywać w bezpiecznej odległości od obszaru zagrożenia.



Uwaga!

Zachować odpowiednią odległość rąk i stóp od noży.

Przed przystąpieniem do wykonywania prac przy narzędziu tnącym, przed konserwacją i czyszczeniem należy zdjąć nasadkę świecy zapłonowej.



RM 545, RM 545 T, RM 545 V, RM 545 VM, RM 545 VR:

Uruchamianie silnika spalinowego



RM 545, RM 545 T, RM 545 V, RM 545 VM, RM 545 VR:

Wyłączanie silnika spalinowego



RM 545 VE:

START: wkładanie akumulatora, uruchamianie silnika spalinowego
STOP: wyłączanie silnika spalinowego



RM 545 T, RM 545 V, RM 545 VE, RM 545 VM, RM 545 VR:

włączanie napędu kół



RM 545 V, RM 545 VE,
RM 545 VM, RM 545 VR:
Ustawianie prędkości jazdy

Powoli – przestawić
dźwignię napędu
Vario do przodu



Szybko – pociągnąć
dźwignię napędu
Vario do tyłu



6. Wyposażenie standardowe



Poz.	Nazwa	Liczba
A	Urządzenie zasadnicze	1
B	Dolna część kosza na trawę	1
C	Górna część kosza na trawę	1
D	Sworzeń	2
E	Ostłona cięgna (RM 545, RM 545 T)	2 1)
F	Ochrona przed zgięciem przewodu (RM 545, RM 545 T)	2 1)
G	Śruba z łbem grzybkowym	2
H	Pokrętło	2
I	Tulejka uchwytu kierującego	2
J	Akumulator (RM 545 VE)	1
K	Ładowarka (RM 545 VE)	1
-	Instrukcja obsługi	1
-	Instrukcja obsługi silnika spalinowego	1

7. Przygotowanie urządzenia do pracy

7.1 Informacje ogólne



Niebezpieczeństwo zranienia

Należy zwrócić szczególną uwagę na wskazówki zamieszczone w rozdziale „Zasady bezpiecznej pracy“ (⇒ 4.).

- Przed rozpoczęciem wszystkich opisanych prac urządzenie należy ustawić stabilnie na poziomym, płaskim i twardym podłożu.

7.2 Zamontowanie uchwytu kierującego



Zakładanie tulejek uchwytu kierującego:

- Założyć tulejki (I) na uchwyt kierujący (1). Ustawić otwór czworokątny na wewnętrznej stronie uchwytu kierującego; otwory na uchwycie kierującym i otwór czworokątny w tulejce muszą znajdować się w jednej linii.

Zamontowanie uchwytu kierującego:

- Założyć uchwyt kierujący (1) na obie dolne części uchwytu kierującego (2).
- Przełożyć śruby grzybkowe (G) przez otwory od środka na zewnątrz i przykręcić pokrętłami (H).

1 Zamontowanie lewej ochrony przed zgięciem przewodu:



Zamontować ochronę przed zgięciem przewodu (F) w sposób pokazany na rysunku. Cięgna należy poprowadzić pod uchwytem kierującym. Ewentualnie poluzować przed montażem pokrętło (H).

- Wszystkie cięgna i przewody włożyć w ochronę przed zgięciem przewodu (F).
- Ochronę przed zgięciem przewodu najpierw włożyć w górny otwór (3) dolnej części uchwytu kierującego.
- Następnie ochronę przed zgięciem przewodu zablokować w dolnym otworze podłużnym (4) dolnej części uchwytu kierującego.

2 Zamontowanie prawej ochrony przed zgięciem przewodu:



RM 545, RM 545 T:

Po prawej stronie uchwytu kierującego nie ma żadnych cięgien; dlatego wyeliminowano prawą ochronę przed zgięciem przewodu.

- Prawą ochronę przed zgięciem przewodu (F) montuje się tak samo jak po stronie lewej.

7.3 Zamontowanie ostłony przewodów



- Włożyć ostłonę przewodów (E) w zagłębienia w obudowie (1) i dosunąć do górnej części uchwytu kierującego.
- Włożyć do przelotki przewody lub cięgna do ostłony.
- Lekko naciskając, zablokować ostłonę przewodów w obu otworach przewidzianych do tego celu.

7.4 Zaczepianie i zdejmowanie linki rozrusznika



i **RM 545 VE:** Silnik spalinowy nie ma linki rozrusznika.

- Przed zaczepieniem i zdjęciem linki rozrusznika należy zdjąć nasadkę świecy zapłonowej z silnika spalinowego – następnie założyć w razie potrzeby.

Zaczepianie:

- Przyciągnąć dźwignię hamulca silnika (1) do uchwytu kierującego i przytrzymać.
- Wyciągnąć powoli linkę rozrusznika (2) i przytrzymać. Zwolnić dźwignię hamulca silnika.
- Zaczepić linkę rozrusznika (2) w prowadnicę linki (3).

Zdejmowanie:

- Wyjąć linkę rozrusznika (2) z prowadnicy linki (3) i powoli odprowadzić.

7.5 Zamontowanie kosza na trawę



- Górną część kosza na trawę (C) założyć na dolną część kosza (B).
- Przepchnąć sworznie (D) od środka przez przygotowane otwory.
- Lekko naciskając, doprowadzić do zablokowania się górnej części kosza na trawę w części dolnej.
- Założyć kosz na trawę. (⇒ 8.8)

7.6 Paliwo i olej silnikowy



Zabezpieczać urządzenie przed uszkodzeniami!

Przed pierwszym uruchomieniem silnika wlać olej silnikowy. Do wlewania oleju silnikowego lub paliwa używać odpowiedniego sprzętu (np. lejka).

Olej silnikowy

Informacje dotyczące rodzaju oleju silnikowego i jego ilości są zamieszczone w instrukcji obsługi silnika spalinowego.

Regularnie sprawdzać poziom oleju silnikowego (zob. Instrukcja obsługi silnika spalinowego).

Unikać zbyt wysokiego i zbyt niskiego poziomu oleju.

Przed uruchomieniem silnika spalinowego prawidłowo dokręcić korek zbiornika oleju.

Paliwo

Zalecenie:
stosować świeże paliwo dobrej jakości,
benzynę bezołowiową.

Informacje dotyczące jakości paliwa (liczby oktanowej) podano w Instrukcji obsługi silnika spalinowego.



8. Elementy obsługi

8.1 Informacje ogólne



Niebezpieczeństwo zranienia

Należy zwrócić szczególną uwagę na wskazówki zamieszczone w rozdziale „Zasady bezpiecznej pracy“ (⇒ 4.).

- Przed rozpoczęciem wszystkich opisanych prac urządzenie należy ustawić stabilnie na poziomym, płaskim i twardym podłożu.

8.2 Elementy regulacyjne na uchwycie kierującym



- 1 **Dźwignia hamulca silnika**
- 2 **Dźwignia napędu kół**
(RM 545 T, RM 545 V, RM 545 VE, RM 545 VM, RM 545 VR)
- 3 **Dźwignia napędu Vario**
(RM 545 V, RM 545 VE, RM 545 VM, RM 545 VR)
- 4 **Przycisk uruchamiania**
(RM 545 VE)

8.3 Składanie uchwytu kierującego



Niebezpieczeństwo zgniecenia!

Poprzez poluzowanie pokręteł można złożyć górną część uchwytu kierującego. Dlatego podczas odkręcania pokręteł należy przytrzymać ręką górną część uchwytu kierującego w najwyższym miejscu.

- Zdjąć linkę rozrusznika. (⇒ 7.4)

Położenie transportowe – do łatwiejszego transportu i przechowywania:

- Poluzować pokrętła (1) tak, aby się swobodnie obracały. Specjalne przerwy zapobiegają całkowitemu odkręceniu się pokręteł ze śrub (zabezpieczenie przed zgubieniem).

- Złożyć górną część uchwyty kierującego (2) i położyć na urządzeniu.

Położenie robocze – do pracy przy użyciu urządzenia:

- Górną część uchwyty kierującego (2) podnieść do tyłu i przytrzymać ręką.
- Dokręcić pokrętła (1).

8.4 Regulacja wysokości uchwyty kierującego



Uchwyty kierujący (1) można unieruchomić w **3** położeniach:

- I niskim
- II średnim
- III wysokim

- Poluzować pokrętło regulacji wysokości uchwyty (2), obracając je w lewo (ok. 5 obrotów).
- Chwytych uchwyty kierujący (1) obiema rękami i ustawić w wybranym położeniu, podnosząc i opuszczając. Zwrócić uwagę na identyczne ustawienie uchwyty z lewej i prawej strony.
- Dokręcić w prawo pokrętło regulacji wysokości uchwyty (2).

8.5 Centralna regulacja wysokości koszenia



RM 545, RM 545 T, RM 545 V, RM 545 VE, RM 545 VM:

Można ustawić **7** wysokości koszenia.

Stopień **1: 25 mm**

Stopień **7: 80 mm**

RM 545 VR:

Można ustawić **6** wysokości koszenia.

Stopień **1: 20 mm**

Stopień **6: 75 mm**

- Dźwignia regulacji (1) wysokości koszenia znajduje się po lewej stronie urządzenia (zob. rysunek).
- Chwytych urządzenie za uchwyty (2), pociągnąć dźwignię regulacji (1) do góry i przytrzymać, aby zwolnić mechanizm blokady. Ustawić odpowiednią wysokość koszenia przez podnoszenie i opuszczanie urządzenia.
- Można ją odczytać na wskaźniku wysokości koszenia (3).
- Ponownie zwolnić dźwignię regulacji (1) i zablokować na wybranej wysokości.

8.6 Akumulator i ładowarka (RM 545 VE)



Kosiarka **RM 545 VE** jest wyposażona w rozrusznik elektryczny. Akumulator rozruchowy jest akumulatorem litowo-jonowym. Obsługę akumulatora i ładowarki opisano w dostarczonej instrukcji obsługi silnika spalinowego.



Akumulator wolno ładować tylko za pomocą dostarczonej ładowarki; podczas pracy kosiarki akumulator nie jest doładowywany. W celu sprawdzenia naładowania nacisnąć przycisk (1) na akumulatorze.

Pierwsze uruchomienie:

- Zdjąć nasadkę zabezpieczającą (2) na akumulatorze.

- Podłączyć ładowarkę (K) do instalacji elektrycznej i całkowicie naładować akumulator (J).

Wyjmowanie i wkładanie akumulatora:

- Nacisnąć element zwalniający (3) i wyjąć akumulator (J) z silnika spalinowego z boku do góry i włożyć w odwrotnej kolejności.

8.7 Wskaźnik napełnienia kosza



Strumień powietrza wytworzony przez nóż podnosi wskaźnik napełnienia (1). Po napełnieniu się kosza na trawę strumień powietrza ulega zatrzymaniu. Jeżeli strumień powietrza będzie zbyt mały, wskaźnik napełnienia (1) opadnie do położenia spoczynkowego. Wskazuje to na konieczność opróżnienia kosza na trawę.

Wskaźnik napełnienia działa w sposób nieograniczony tylko przy optymalnym strumieniu powietrza. Czynniki zewnętrzne, takie jak wilgotna, gęsta lub wysoka trawa, niski stopień koszenia, zabrudzenie lub podobne czynniki, mogą negatywnie wpłynąć na strumień powietrza i działanie wskaźnika napełnienia.

A Kosz napełnia się trawą

B Kosz na trawę jest napełniony

- Opróżnić napełniony kosz na trawę (⇒ 11.4).

8.8 Zakładanie i zdejmowanie kosza na trawę



W urządzeniach z wyposażeniem mulczującym przed założeniem kosza na trawę należy wyjąć z kanału wyrzutowego przysłonę do mulczowania. (⇒ 10.3)

Zamocowanie:

- Otworzyć i przytrzymać osłonę wyrzutu (1).
- Kosz na trawę (2) mocuje się za pomocą zagłębień (3) w uchwytach (4) urządzenia.
- Zamknąć ręcznie osłonę wyrzutu (1).

Zdejmowanie:

- Otworzyć i przytrzymać osłonę wyrzutu (1).
- Podnieść kosz na trawę (2) do góry i zdjąć z uchwytów (4).
- Zamknąć ręcznie osłonę wyrzutu (1).

9. Urządzenia zabezpieczające

Urządzenie zostało wyposażone w wiele urządzeń zabezpieczających, gwarantujących bezpieczną obsługę i zabezpieczających je przed nieprawidłowym użyciem.



Niebezpieczeństwo zranienia!

W przypadku stwierdzenia usterki urządzeń zabezpieczających nie wolno uruchamiać urządzenia. Należy zwrócić się do autoryzowanego dealera firmy STIHL.

9.1 Urządzenia zabezpieczające

Kosiarka jest wyposażona w urządzenia zabezpieczające, które zapobiegają niezamierzonemu zetknięciu się z nożem kosiarki i wyrzucaną skoszoną trawą. Należą do nich: obudowa, osłona wyrzutu, kosz na trawę i prawidłowo zamontowany uchwyt kierujący.

9.2 Dźwignia hamulca silnika



Kosiarka jest wyposażona w hamulec silnika.

Zwolnienie dźwigni hamulca silnika (1) podczas pracy spowoduje wyłączenie silnika spalinowego.

Silnik spalinowy i nóż zatrzymają się w ciągu 3 sekund.



Niebezpieczeństwo zranienia!

Nie używać urządzenia, jeżeli czas wybiegu noża jest dłuższy; dostarczyć je do serwisu Autoryzowanego Dealera.

Pomiar czasu wybiegu

Po uruchomieniu silnika spalinowego nóż wiruje i słychać odgłos poddmuchu. Czas wybiegu jest równy czasowi utrzymywania się odgłosu poddmuchu po wyłączeniu silnika spalinowego; można zmierzyć go stoperem.

10. Wskazówki dotyczące wykonywania pracy

Ładny i gęsty trawnik uzyskuje się, gdy:

- koszenie odbywa się przy małej prędkości kosiarki;
- koszenie jest wykonywane często i utrzymywana jest krótka trawa;

- w klimacie gorącym i suchym trawa nie jest ścinana zbyt krótko, ponieważ powoduje to wysychanie trawnika i jego wypalanie przez słońce, traci on przez to na wyglądzie;
- używa się ostrego noża kosiarki, dlatego należy zlecać jego regularne ostrzenie w serwisie Autoryzowanego Dealera;
- regularnie zmieniany jest kierunek koszenia.

10.1 Obszar pracy użytkownika



- Ze względów bezpieczeństwa podczas uruchamiania i pracy silnika spalinowego użytkownik powinien zawsze przebywać w obszarze pracy za uchwytem kierującym. Należy zawsze zachowywać bezpieczny odstęp ustalony przez uchwyt kierujący.
- Kosiarkę może obsługiwać tylko jedna osoba; osoby postronne powinny przebywać w bezpiecznej odległości od obszaru zagrożenia. (⇒ 4.)

10.2 Kosiarka trawnikowa z rolką tylną



Kosiarka trawnikowa **RM 545 VR** jest wyposażona w dwuczęściową rolkę napędową zamontowaną na osi tylnej.

Umożliwia ona dokładne koszenie wzdłuż krawędzi trawnika lub wokół roślin. Ponadto trawa jest wygładzana w kierunku ruchu kosiarki, dzięki czemu na trawniku tworzy się typowy wzór w pasy.

10.3 Mulczowanie

Kosiarka wielofunkcyjna **RM 545 VM** została wyposażona w specjalny nóż wielofunkcyjny oraz w stosowaną już przystonę do mulczowania.



Niebezpieczeństwo zranienia!

Dlatego przed każdą czynnością dotyczącą przystony do mulczowania należy wyłączyć silnik spalinowy i zdjąć nasadkę świecy zapłonowej.

Zakładanie przystony do mulczowania

Przed zastosowaniem urządzenia jako kosiarki mulczącej należy założyć przystonę do mulczowania (1):

- Otworzyć i przytrzymać osłonę wyrzutu.
- Przystonę do mulczowania (1) włożyć w kanał wyrzutowy i naciskając od góry, doprowadzić do zablokowania się obu zaczepów (2) w obudowie (słychać odgłos).
- Zamknąć osłonę wyrzutu.

Wymywanie przystony do mulczowania

Przystonę do mulczowania (1) należy wyjąć z urządzenia w przypadku zastosowania urządzenia jako kosiarki z tylnym wyrzutem trawy lub do zbierania trawy (z odpowiednim koszem na trawę).

- Otworzyć i przytrzymać osłonę wyrzutu.
- Pociągnąć element mocujący (4) i wyciągnąć przystonę do mulczowania (1) z kanału wyrzutowego ukośnie do góry.

- Zamknąć osłonę wyrzutu (kosiarki z wyrzutem tylnym) lub zamocować kosz i zamknąć osłonę wyrzutu (zbieranie trawy).

10.4 Jak przeprowadzać mulczowanie?

W celu mulczowania trawy należy wybrać stopień wysokości koszenia między 4 a 7, ponieważ skoszona trawa o takiej wysokości najlepiej ulega optymalnemu rozdrobnieniu.

W przypadku zbyt małej wysokości koszenia, obudowa kosiarki może wypełnić się skoszoną trawą, co spowoduje zablokowanie noża.

Tempo pracy i wysokość koszenia przy mulczowaniu należy tak dobrać, aby nóż wielofunkcyjny optymalnie rozdrabniał ściętą trawę i aby skoszony trawnik wyglądał estetycznie.

Wysoką trawę należy kosić kilkakrotnie, wysokość koszenia powinna być ustawiona wyżej.

Jeśli trawa jest zbyt wysoka i wilgotna, nie należy jej mulczować.

11. Uruchamianie urządzenia

11.1 Uruchamianie silnika spalinowego



Zabezpieczać urządzenie przed uszkodzeniami!

Silnika spalinowego nie należy uruchamiać w wysokiej trawie. W przypadku utrudnionego rozruchu należy ustawić większą wysokość koszenia.



Po uruchomieniu silnika spalinowego pracuje on, ze względu na stałe położenie przepustnicy, zawsze z optymalną roboczą prędkością obrotową.

- Sprawdzić poziom oleju silnikowego i paliwa. (⇒ 7.6)

RM 545, RM 545 T, RM 545 V, RM 545 VM, RM 545 VR:



- **1** Przyciągnąć dźwignię hamulca silnika (1) do uchwytu kierującego i przytrzymać.
- **2** Powoli wyciągać linkę rozrusznika (2) aż do wycucia oporu sprzężania. Następnie wyciągnąć ją energicznie na długość ramienia. Powoli odprowadzać linkę rozrusznika (2), aby została prawidłowo nawinięta.
- Powtarzać czynność aż do uruchomienia silnika spalinowego.

RM 545 VE:



- Sprawdzanie akumulatora: Sprawdzić naładowanie akumulatora i w razie potrzeby go naładować. (⇒ 8.6)
- **1** Włożyć akumulator (3).
- **2** Przyciągnąć dźwignię hamulca silnika (1) do uchwytu kierującego i przytrzymać.
- **3** Naciskać przycisk uruchamiania (4) – maksymalnie 5 sekund, następnie zwolnić przycisk. Jeżeli silnik spalinowy się nie uruchomi, przed następną próbą uruchomienia zrobić 1-minutową przerwę. Unikać ponownego rozruchu silnika spalinowego podczas jego pracy.

11.2 Wyłączenie silnika spalinowego



- W celu wyłączenia silnika spalinowego należy zwolnić dźwignię hamulca silnika (1). Silnik spalinowy i nóż kosiarki zatrzymują się całkowicie po krótkim czasie wybiegu.
- **RM 545 VE:** Przed pozostawieniem urządzenia bez nadzoru należy wyjąć akumulator i umieścić go w bezpiecznym miejscu poza urządzeniem, zabezpieczając przed nieuprawnionym użyciem (np. przez dzieci).

11.3 Napęd kół



Kosiarki **RM 545 T, RM 545 V, RM 545 VE, RM 545 VM, RM 545 VR** są wyposażone w napęd kół.

RM 545 T:

Jedna prędkość napędu do przodu (przekładnia jednobiegowa)

3,6 km/h

RM 545 V, RM 545 VE, RM 545 VM, RM 545 VR:

Podczas jazdy bezstopniowa regulacja prędkości napędu do przodu (przekładnia Vario)

2,2 km/h – 3,8 km/h

RM 545 VR: 2,4 km/h – 4,0 km/h

Włączanie napędu kół:

- Włączyć silnik spalinowy. (⇒ 11.1)
- Przyciągnąć dźwignię napędu kół (1) do uchwyty kierującego i przytrzymać. Włącza się napęd kół i kosiarka rusza do przodu.



Zabezpieczać urządzenie przed uszkodzeniami!

Dźwignię napędu kół należy zawsze całkowicie przyciągać (do oporu), co zapobiega uszkodzeniom przekładni.

Ustawianie prędkości napędu (RM 545 V, RM 545 VE, RM 545 VM, RM 545 VR):



Zabezpieczać urządzenie przed uszkodzeniami!

Dźwignię napędu Vario (2) należy przestawiać tylko podczas pracy silnika spalinowego.

- Zwiększanie prędkości jazdy: Podczas jazdy pociągnąć do tyłu dźwignię napędu Vario (2).
- Zmniejszanie prędkości jazdy: Podczas jazdy przestawić do przodu dźwignię napędu Vario (2).



Wyłączenie napędu kół:

- Zwolnić dźwignię napędu kół (1). Wyłącza się napęd kół i kosiarka się zatrzymuje. Silnik spalinowy pracuje dalej.

11.4 Opróżnianie kosza na trawę



Niebezpieczeństwo zranienia!

Przed zdjęciem kosza na trawę należy wyłączyć silnik spalinowy i odczekać, aż nóż kosiarki się zatrzyma.



Napełniony kosz na trawę może ważyć nawet **16 kg**.

- Zdjąć i odstawić kosz na trawę. (⇒ 8.8)

- Otworzyć klamrę kosza na trawę (1). Odchylić i przytrzymać górną część kosza na trawę (2). Opróżnić kosz na trawę, odchylając go do tyłu. Kosz na trawę można prawidłowo chwycić i wygodnie opróżnić dzięki uchwytem (3, 4) na górnej i dolnej części kosza.
- Zamknąć kosz na trawę.
- Założyć kosz na trawę. (⇒ 8.8)

12. Konserwacja

12.1 Informacje ogólne



Niebezpieczeństwo zranienia!

Należy zwrócić szczególną uwagę na wskazówki zamieszczone w rozdziale „Zasady bezpiecznej pracy“ (⇒ 4.).

Coroczna konserwacja w autoryzowanym serwisie:

Kosiarka powinna być raz w roku sprawdzana przez autoryzowany serwis. Zaleca się korzystanie z usług serwisu autoryzowanego dealera firmy STIHL.

12.2 Czyszczenie urządzenia



Okresy międzyobsługowe: Po każdym użyciu

Staranne obchodzenie się z urządzeniem chroni je przed uszkodzeniem i wydłuża czas jego eksploatacji.



Niebezpieczeństwo zranienia!

Wyłączyć silnik spalinowy, zdjęć nasadkę świecy zapłonowej, wyjąć akumulator (w urządzeniu **RM 545 VE**) i pozostawić urządzenie do ostygnięcia. Przed ustawieniem urządzenia w położeniu umożliwiającym czyszczenie należy opróżnić zbiornik paliwa (zżyć paliwo do końca).

Tylko przy otwartej osłonie wyrzutu urządzenie jest bezpiecznie ustawione w położeniu umożliwiającym czyszczenie.

- Ustawić największą wysokość koszenia. (⇒ 8.5)
- Zdjąć kosz na trawę. (⇒ 8.8)
- Położyć do tyłu górną część uchwyty kierującego (1).
- Otworzyć i przytrzymać osłonę wyrzutu (2).
- Trzymając za uchwyt transportowy (3), podnieść urządzenie z przodu i ustawić w położeniu umożliwiającym czyszczenie – zob. rysunek.

Wskazówki dotyczące czyszczenia:

- Usunąć zanieczyszczenia szczotką lub szmatką przy użyciu małej ilości wody. Przede wszystkim należy wyczyścić także nóż kosiarki. Nie kierować strumienia wody na części silnika spalinowego, uszczelki i miejsca ułożyskowania.
- Najpierw należy usunąć resztki trawy za pomocą patyczka.
- W razie potrzeby użyć specjalnego środka czyszczącego (np. firmy STIHL).

12.3 Sprawdzanie zużycia noża

Okresy międzyobsługowe: Przed każdym użyciem



Niebezpieczeństwo zranienia!

Noże mogą ulegać zróżnicowanemu zużyciu w zależności od miejsca i czasu eksploatacji. Jeżeli urządzenie używane jest na piaszczystym podłożu lub w suchym otoczeniu, to nóż ulega dużo szybszemu zużyciu. Zużyty nóż może odłamać się i spowodować bardzo poważne obrażenia. W związku z tym należy zawsze przestrzegać przepisów dotyczących konserwacji noży.

- Przechylić kosiarkę do położenia umożliwiającego czyszczenie. (⇒ 12.2)
- Wyczyścić nóż (1).
- Grubość noża **A** należy sprawdzić przynajmniej w 5 miejscach za pomocą suwmiarki. Minimalna grubość musi być zachowana zwłaszcza w okolicy skrzydeł noża.
- **Nóż standardowy:** Przyłożyć linijkę (2) do odpowiedniej krawędzi noża w sposób pokazany na rysunku i zmierzyć głębokość szlifowania **B**.
- **Nóż wielofunkcyjny (RM 545 VM):** Za pomocą suwmiarki sprawdzić minimalną szerokość **C** w najwęższym miejscu za łopatkami.

Nóż należy wymienić w przypadku:

- uszkodzenia (zagłębienia, rysy),
- osiągnięcia podanych wymiarów noża w jednym lub kilku miejscach albo przekroczenia dopuszczalnych granic.

1 Granice zużycia noży standardowych:

Grubość noża **A**: > 2 mm

Głębokość zeszlifowania **B**: < 5 mm

2 Granice zużycia noży wielofunkcyjnych (RM 545 VM):

Grubość noża **A**: > 2 mm

Minimalna szerokość **C**: > 55 mm

12.4 Wymontowanie i zamontowanie noża



Zdemontowanie:

- Użyć odpowiedniego kloca drewnianego (1, o wymiarach ok. 60x60 mm) do przytrzymania noża (2).
- Wykręcić śrubę noża (3) kluczem płaskim 17 mm.
- Zdjąć nóż (2), śrubę noża (3) i podkładkę zabezpieczającą (4).

Zamontowanie:



Niebezpieczeństwo zranienia!

Nóż (2) wolno zamontować tylko w sposób pokazany na rysunku. Odgięte łopatki noża muszą być skierowane do góry.

Śrubę noża należy dokręcić wymaganym momentem – gwarantuje to niezawodne zamocowanie narzędzia tnącego. Śrubę noża (3) zabezpieczyć dodatkowo preparatem **Loctite 243**.

Podkładkę zabezpieczającą (4) należy wymieniać podczas każdego montażu noża, a śrubę noża (3) – podczas każdej wymiany noża.

- Oczyszczyć powierzchnię przylegania noża i tuleję noża.
- Sprawdzić wyważenie noża. (⇒ 12.5)
- Nóż (2) należy zamontować tak, aby jego odgięte łopatki były skierowane do góry (w stronę urządzenia).
- Użyć odpowiedniego kloca drewnianego (1, o wymiarach ok. 60x60 mm) do przytrzymania noża (2).
- Wkręcić śrubę noża (3) z nową podkładką zabezpieczającą (4) i dokręcić.
Moment dokręcania:
60 - 65 Nm

12.5 Sprawdzanie wyważenia noża



- Zdemontować nóż. (⇒ 12.4)
- Przełożyć wkrętak (1) przez środkowy otwór (2) noża (3) i ustawić nóż w położeniu poziomym.
Jeżeli nóż jest prawidłowo wyważony, pozostaje w położeniu poziomym.
- Jeżeli nóż przechyla się w jedną stronę, należy przeszlifować tę stronę aż do wyważenia noża. (⇒ 12.6)

12.6 Ostrzenie noża kosiarki

Firma STIHL zaleca, aby noże kosiarek były ostrzone przez autoryzowany serwis. Niewłaściwe ostrzenie noża (niewłaściwy kąt ostrzenia, niewyrównoważenie itp.) wpływa na działanie urządzenia.

Instrukcja ostrzenia noża:

- Wymontować nóż kosiarki (⇒ 12.4).

- Podczas ostrzenia schładzać nóż kosiarki, np. wodą. Nie wolno dopuścić do wystąpienia niebieskawego zabarwienia, ponieważ oznaczałoby to obniżenie zdolności tnących ostrza.
- Nóż należy ostrzyć równomiernie, aby zapobiec drganiom wynikającym z niewyrównoważenia.
- Należy ostrzyć pod kątem 30°.
- Po ostrzeniu należy ewentualnie usunąć drobnoporiastym papierem ściernym zadziór powstały na krawędzi tnącej.
- Nie przekraczać granicy zużycia. (⇒ 12.3)

12.7 Regulacja cięgna napędu kół



Okresy międzyobsługowe: W razie potrzeby

Napężenie cięgna jest fabrycznie właściwie wyregulowane.
Regulacja cięgna jest niezbędna w następujących sytuacjach:

- po dłuższym czasie eksploatacji napęd kół nie włącza się prawidłowo przy przyciągniętej dźwigni napędu kół,
- gdy napęd kół jest stale włączony.
Oznacza to, że podczas pociągania linki rozrusznika kosiarka rusza w sposób niezamierzony, chociaż dźwignia napędu kół nie jest przyciągnięta.



Niebezpieczeństwo zranienia!

W czasie pracy urządzenia cięgno napędu kół powinno być prawidłowo wyregulowane. W razie potrzeby zwrócić się do serwisu Autoryzowanego Dealera. Zaleca się korzystanie z usług serwisu Autoryzowanego Dealera firmy STIHL.

Sprawdzanie naciągu cięgna:

- Przesunąć dźwignię napędu kół, pociągając kosiarkę do tyłu.
Od momentu, gdy dźwignia zostanie przesunięta o ok. jedną trzecią swojego skoku, koła napędzane muszą się blokować.

Regulacja cięgna:

- Obracanie śruby regulacyjnej (1) po lewej stronie górnej części uchwytu kierującego w kierunku „+“ zwiększa napężenie cięgna, a obracanie w kierunku „-“ zmniejsza napężenie.

12.8 Silnik spalinowy

Okresy międzyobsługowe:

Zob. Instrukcja obsługi silnika spalinowego.

Wskazówki ogólne:

Należy przestrzegać wskazówek dotyczących obsługi i konserwacji zawartych w załączonej instrukcji obsługi silnika spalinowego.

Szczególnie ważne dla długotrwałej eksploatacji są: odpowiedni poziom oleju, regularna wymiana oleju i filtra powietrza.

Zalecane okresy wymiany oleju, jak również informacje dotyczące olejów silnikowych oraz wymaganych ilości znajdują się w Instrukcji obsługi silnika spalinowego.

Aby zapewnić odpowiednie chłodzenie silnika, żebra chłodzące należy utrzymać w czystości.

12.9 Konserwacja akumulatora i ładowarki

Okresy międzyobsługowe:

Zob. Instrukcja obsługi silnika spalinowego.

12.10 Koła i przekładnia

Łożyska kół są bezobsługowe.

Przekładnia nie wymaga obsługi.

12.11 Obsługa rolki tylnej

Łańcuch napędowy należy regularnie smarować; łożyska kulkowe i rolki są bezobsługowe.



Okresy międzyobsługowe: raz w roku lub według potrzeb

- W celu przeprowadzenia obsługi należy poluzować śrubę (1, Torx 25) i zdjąć osłonę (2).
- Łańcuch napędowy smarować ogólnie dostępnym smarem.

12.12 Przechowywanie i przestój (przerwa zimowa)

Urządzenie należy przechowywać w suchym, zamkniętym i niezakurczonym pomieszczeniu. Urządzenie należy przechowywać w miejscu niedostępnym dla dzieci.

Ewentualne usterki należy usunąć przed przechowywaniem. Urządzenie powinno zawsze być w dobrym stanie technicznym.

Przed przechowywaniem należy opróżnić zbiornik paliwa i gaźnik (np. przez włączenie silnika).

W przypadku dłuższego przestoju urządzenia (przerwa zimowa) należy dodatkowo uwzględnić następujące punkty:

- Starannie oczyścić wszystkie zewnętrzne części urządzenia.
- Dobrze nasmarować lub naoliwić wszystkie części ruchome.
- Wykręcić świecę zapłonową (zob. Instrukcja obsługi silnika spalinowego) i przez otwór świecy włączyć do silnika spalinowego ok. 3 cm³ oleju silnikowego. Wykonać kilka obrotów wałem korbowym silnika spalinowego bez świecy zapłonowej (pociągać za linkę rozrusznika).



Niebezpieczeństwo pożaru!

Ze względu na istniejące niebezpieczeństwo zapłonu nasadkę świecy zapłonowej trzymać z dala od otworu świecy zapłonowej.

- Ponownie wkręcić świecę zapłonową (zob. Instrukcja obsługi silnika spalinowego).

- Wymienić olej silnikowy (zob. Instrukcja obsługi silnika spalinowego).

RM 545 VE:

- Wyjąć akumulator i przechowywać go poza urządzeniem w suchym oraz pozabawionym kurzu pomieszczeniu zabezpieczonym przed mrozem oraz niedostępnym dla nieupoważnionych osób.
- Przed rozpoczęciem sezonu całkowicie naładować akumulator. (⇒ 8.6)

13. Transport

13.1 Transport



Niebezpieczeństwo zranienia!

Przed transportem należy zwrócić szczególną uwagę na wskazówki zamieszczone w rozdziale „Zasady bezpiecznej pracy”. (⇒ 4.)

Na czas transportu należy założyć odpowiednią odzież ochronną (obuwie ochronne, mocne rękawice ochronne).

Przed podniesieniem lub transportem zawsze zdjąć nasadkę świecy zapłonowej. Ze względów bezpieczeństwa firma STIHL zaleca, aby urządzenie podnosić lub przenosić tylko przy pomocy drugiej osoby. Przed podniesieniem należy zwrócić uwagę na jego masę podaną w rozdziale „Dane techniczne”.

Przenoszenie urządzenia:



- Podnosząc urządzenie, należy trzymać wyłącznie za uchwyt transportowy (1) i uchwyt kierujący (2). Należy zawsze zwracać uwagę na odpowiednią odległość noża kosiarki od części ciała, a zwłaszcza od stóp i nóg.

Mocowanie urządzenia:



- Urządzenie należy zamocować na powierzchni ładunkowej za pomocą odpowiednich elementów mocujących i transportować wyłącznie w pozycji stojącej na 4 kołach.
- Liny lub pasy należy zamocować do dolnej części uchwytu kierującego (3).

14. Ochrona środowiska



Skoszonej trawy nie należy wyrzucać do śmieci – powinna ona podlegać kompostowaniu.

Opakowanie, urządzenie i osprzęt zostały wyprodukowane z materiałów będących surowcami wtórnymi, w związku z czym należy je odpowiednio utylizować.

Sortowanie i utylizacja odpadów są korzystne dla środowiska i umożliwiają ponowne wykorzystanie surowców. Z tego względu po upływie okresu eksploatacji należy urządzenie przekazać do punktu skupu surowców wtórnych. Należy zwrócić szczególną uwagę na informacje zamieszczone w rozdziale „Utylizacja“ (⇒ 4.10)

Skontaktować się z firmą zajmującą się recyklingiem lub z Autoryzowanym Dealerem, aby uzyskać informacje na temat prawidłowej utylizacji odpadów.



Li-Ion

Odpady, takie jak akumulatory, należy odpowiednio utylizować. Przestrzegać lokalnych przepisów prawnych. Nie utylizować akumulatora z odpadami komunalnymi, lecz przekazać go Dealerowi lub oddać w punkcie zbiórki odpadów specjalnych.

- Wyjąć akumulator (⇒ 8.6); akumulator i kosiarkę utylizować osobno.

15. Ograniczanie zużycia i zapobieganie uszkodzeniom

Wskazówki dotyczące konserwacji i pielęgnacji

Kosiarka spalinowa (STIHL RM)

Firma STIHL nie ponosi żadnej odpowiedzialności za szkody materialne i osobiste, powstałe w wyniku nieprzestrzegania wskazówek zawartych w niniejszej instrukcji obsługi, w szczególności tych, które dotyczą bezpiecznej pracy, obsługi i konserwacji lub tych, które wystąpią w wyniku zastosowania niewłaściwych akcesoriów lub części zamiennych.

Aby zapobiec uszkodzeniu lub nadmiernemu zużyciu urządzenia STIHL, należy przestrzegać następujących wskazówek.

1. Części zużywające się

Nawet w przypadku właściwej eksploatacji urządzeń STIHL niektóre części ulegają normalnemu zużyciu i powinny być wymieniane w zależności od rodzaju i czasu pracy.

Należą do nich m.in.:

- nóż kosiarki lub nóż wielofunkcyjny
- kosz na trawę

- pasek klinowy (RM 545 T, RM 545 V, RM 545 VE, RM 545 VM, RM 545 VR)
- listwy ochronne
- akumulator (RM 545 VE)
- łańcuch napędowy (RM 545 VR)

2. Przestrzeganie zaleceń instrukcji obsługi

Urządzenie STIHL należy eksploatować, konserwować i przechowywać w sposób przedstawiony w instrukcji obsługi. Użytkownik odpowiada za wszystkie uszkodzenia wynikające z nieprzestrzegania przepisów bezpieczeństwa oraz wskazówek dotyczących obsługi i konserwacji urządzenia.

Dotyczy to przede wszystkim:

- dokonywania zmian w urządzeniu bez zgody firmy STIHL;
- stosowania niedopuszczonych przez firmę STIHL materiałów eksploatacyjnych (środków smarnych, benzyny i oleju silnikowego – zob. informacje podane przez producenta silnika spalinowego);
- korzystania z narzędzi lub osprzętu, które nie zostały dopuszczone dla danego urządzenia, nie są odpowiednie lub są niskiej jakości;
- niezgodnej z przeznaczeniem eksploatacji urządzenia;
- wykorzystywania urządzenia podczas imprez sportowych lub w zawodach;
- szkód wynikłych z eksploatacji urządzenia z uszkodzonymi częściami.

3. Czynności konserwacyjne

Należy regularnie wykonywać wszystkie czynności podane w rozdziale „Konserwacja“.

Jeżeli użytkownik nie może sam wykonać czynności związanych z konserwacją, powinien zlecić ich wykonanie Dealerowi.

Firma STIHL zaleca, aby prace konserwacyjne oraz naprawy były wykonywane wyłącznie przez autoryzowanego dealera firmy STIHL.

Dla dealerów firmy STIHL organizowane są regularne szkolenia; oferowana jest też informacja techniczna.

W wyniku niewykonania tych czynności mogą powstać uszkodzenia, za które odpowiada użytkownik.

Zalicza się do nich m.in.:

- korozję i inne uszkodzenia wynikłe z niewłaściwego składowania,
- uszkodzenie urządzenia wynikłe z używania części zamiennych niskiej jakości,
- uszkodzenia w następstwie nieterminowo lub niewłaściwie wykonanej konserwacji lub napraw wykonywanych w warsztatach, które nie należą do Dealera.

16. Typowe części zamienne

Nóż kosiarki do RM 545, RM 545 T, RM 545 V, RM 545 VE, RM 545 VR:
6340 702 0100

Nóż wielofunkcyjny do RM 545 VM:
6340 702 0120

Śruba noża:
9008 319 9075

Podkładka zabezpieczająca: 0000 702 6600



Podczas wymiany noża lub jego montażu należy wymienić elementy mocujące nóż kosiarki (np. śrubę noża). Części zamienne są dostępne u Autoryzowanego Dealera firmy STIHL.

17. Deklaracja zgodności

17.1 Deklaracja zgodności UE kosiarek STIHL RM 545.1, RM 545.1 T, RM 545.1 V, RM 545.1 VE, RM 545.1 VM, RM 545.1 VR

STIHL Tirol GmbH
Hans Peter Stihl-Straße 5
6336 Langkampfen
Austria

oświadcza na własną odpowiedzialność, że

- Rodzaj: kosiarka
- Producent: STIHL
- Typ: RM 545.1, RM 545.1 T, RM 545.1 V, RM 545.1 VE, RM 545.1 VM, RM 545.1 VR
- Szerokość koszenia: 43 cm
- Nr identyfikacji serii: 6340

spełnia wymagania odnośnych przepisów dyrektyw 2000/14/EC, 2006/42/EC, 2014/30/EU oraz 2011/65/EU i została skonstruowana oraz wyprodukowana zgodnie z obowiązującymi w dniu produkcji wersjami następujących norm: EN ISO 5395-1, EN ISO 5395-2 i EN 14982.

Jednostka certyfikująca:
TÜV Rheinland LGA Products GmbH
Tillystraße 2,
90431 Nürnberg, DE

W celu ustalenia zmierzonego i gwarantowanego poziomu mocy akustycznej postępowano zgodnie z dyrektywą 2000/14/EC, załącznik VIII.

RM 545.1, RM 545.1 T, RM 545.1 V, RM 545.1 VM, RM 545.1 VR

– Zmierzony poziom mocy akustycznej:
93,0 dB(A)

– Gwarantowany poziom mocy akustycznej: 94 dB(A)

RM 545.1 VE

– Zmierzony poziom mocy akustycznej:
94,0 dB(A)

– Gwarantowany poziom mocy akustycznej: 95 dB(A)

Dokumentacja techniczna jest przechowywana w firmie STIHL Tirol GmbH.

Rok produkcji i numer maszyny podano na kosiarce.

Langkampfen, 19.04.2021 r.

STIHL Tirol GmbH

wz.

Matthias Fleischer, kierownik Działu
Badawczo-Rozwojowego

WZ.



Sven Zimmermann, kierownik Działu
Jakości

18. Dane techniczne

RM 545.1, RM 545.1 T, RM 545.1 V, RM 545.1 VE, RM 545.1 VM, RM 545.1 VR:

Nr identyfikacji serii	6340
Rodzaj konstrukcji silnika spalinowego	4-suwowy silnik spalinowy
Szerokość koszenia	43 cm
Narzędzie tnące	nóż listwowy
Napęd noża listwowego	stały
Moment dokręcania śruby noża	60 - 65 Nm
Średn. koła przedniego	180 mm
Pojemność kosza na trawę	60 l
Długość	147 cm
Szerokość	48 cm
Wysokość	102 cm

RM 545.1:

Oznaczenie typu silnika spalinowego	STIHL EVC 300
-------------------------------------	---------------

RM 545.1:

Pojemność skokowa	166 cm ³
Moc znam. przy znam. prędkości obr.	2,6 - 2800 kW - obr/min
Urządzenie rozruchowe	rozrusznik linkowy
Zbiornik paliwa	0,9 l
Prędk. obr. noża listwowego	2800 obr/min
Wysokości koszenia	25 - 80 mm
Średn. koła tylnego	200 mm
Ciężar	28 kg

Emisja hałasu

według 2000/14/WE / S.I. 2001/1701:

Gwarantowany poziom mocy akustycznej L _{WA} d	94 dB(A)
--	----------

Niepewność pomiarowa K_{WA}

według EN ISO 5395-2:

Poziom ciśnienia akustycznego na stanowisku pracy L_{pA}

Niepewność pomiarowa K_{pA}

Wibracje dłoni / ramienia

Wartość przyspieszenia drgań wg normy EN 12096:

Zmierzona wartość a_{hw}

Niepewność pomiarowa K_{hw}

Pomiar zgodnie z EN ISO 5395-2, EN 20643

RM 545.1 T:

Oznaczenie typu silnika spalinowego	STIHL EVC 300
Pojemność skokowa	166 cm ³

RM 545.1 T:

Moc znam. przy znam. prędkości obr.	2,6 - 2800 kW - obr/min
Urządzenie rozruchowe	rozrusznik linkowy
Zbiornik paliwa	0,9 l
Prędk. obr. noża listwowego	2800 obr/min
Wysokości koszenia	25 - 80 mm
Średn. koła tylnego	200 mm
Napęd kół tylnych	1 bieg
Ciężar	30 kg

Emisja hałasu

według 2000/14/WE / S.I. 2001/1701:

Gwarantowany poziom mocy akustycznej L _{WA} d	94 dB(A)
--	----------

Niepewność pomiarowa K_{WA}

według EN ISO 5395-2:

Poziom ciśnienia akustycznego na stanowisku pracy L_{pA}

Niepewność pomiarowa K_{pA}

Wibracje dłoni / ramienia

Wartość przyspieszenia drgań wg normy EN 12096:

Zmierzona wartość a_{hw}

Niepewność pomiarowa K_{hw}

Pomiar zgodnie z EN ISO 5395-2, EN 20643

RM 545.1 V:

Oznaczenie typu silnika spalinowego	STIHL EVC 300
Pojemność skokowa	166 cm ³

RM 545.1 V:

Moc znam. przy znam. prędkości obr.	2,6 - 2800 kW - obr/min
Urządzenie rozruchowe	rozrusznik linkowy
Zbiornik paliwa	0,9 l
Prędk. obr. noża listwowego	2800 obr/min
Wysokości koszenia	25 - 80 mm
Średn. koła tylnego	200 mm
Napęd kół tylnych	Vario
Ciężar	31 kg

Emisja hałasu

według 2000/14/WE / S.I. 2001/1701:

Gwarantowany poziom mocy akustycznej L_{WA} 94 dB(A)

Niepewność pomiarowa K_{WA} 1,4 dB(A)

według EN ISO 5395-2:

Poziom ciśnienia akustycznego na stanowisku pracy L_{pA} 80 dB(A)

Niepewność pomiarowa K_{pA} 2 dB(A)

Wibracje dłoni / ramienia

Wartość przyspieszenia drgań wg normy EN 12096:

Zmierzona wartość a_{hw} 5,30 m/s²

Niepewność pomiarowa K_{hw} 2,12 m/s²

Pomiar zgodnie z EN ISO 5395-2, EN 20643

RM 545.1 VE:

Oznaczenie typu silnika spalinowego	STIHL EVC 300 E
Pojemność skokowa	166 cm ³

RM 545.1 VE:

Akumulator litowo-jonowy i ładowarka	zob. Instrukcja obsługi silnika spalinowego.
Moc znam. przy znam. prędkości obr.	2,6 - 2800 kW - obr/min
Urządzenie rozruchowe	rozrusznik elektryczny
Zbiornik paliwa	0,9 l
Prędk. obr. noża listwowego	2800 obr/min
Wysokości koszenia	25 - 80 mm
Średn. koła tylnego	200 mm
Napęd kół tylnych	Vario
Ciężar	33 kg

Emisja hałasu

według 2000/14/WE / S.I. 2001/1701:

Gwarantowany poziom mocy akustycznej L_{WA} 95 dB(A)

Niepewność pomiarowa K_{WA} 1,4 dB(A)

według EN ISO 5395-2:

Poziom ciśnienia akustycznego na stanowisku pracy L_{pA} 81 dB(A)

Niepewność pomiarowa K_{pA} 2 dB(A)

Wibracje dłoni / ramienia

Wartość przyspieszenia drgań wg normy EN 12096:

Zmierzona wartość a_{hw} 5,00 m/s²

Niepewność pomiarowa K_{hw} 2,50 m/s²

Pomiar zgodnie z EN ISO 5395-2, EN 20643

RM 545.1 VM:

Oznaczenie typu silnika spalinowego	STIHL EVC 300
Pojemność skokowa	166 cm ³
Moc znam. przy znam. prędkości obr.	2,6 - 2800 kW - obr/min
Urządzenie rozruchowe	rozrusznik linkowy
Zbiornik paliwa	0,9 l
Prędk. obr. noża listwowego	2800 obr/min
Wysokości koszenia	25 - 80 mm
Średn. koła tylnego	200 mm
Napęd kół tylnych	Vario
Ciężar	31 kg

Emisja hałasu

według 2000/14/WE / S.I. 2001/1701:

Gwarantowany poziom mocy akustycznej L_{WA} 94 dB(A)

Niepewność pomiarowa K_{WA} 1,4 dB(A)

według EN ISO 5395-2:

Poziom ciśnienia akustycznego na stanowisku pracy L_{pA} 80 dB(A)

Niepewność pomiarowa K_{pA} 2 dB(A)

Wibracje dłoni / ramienia

Wartość przyspieszenia drgań wg normy EN 12096:

Zmierzona wartość a_{hw} 5,30 m/s²

Niepewność pomiarowa K_{hw} 2,12 m/s²

Pomiar zgodnie z EN ISO 5395-2, EN 20643

RM 545.1 VR:

Oznaczenie typu silnika spalinowego	STIHL EVC 300
Pojemność skokowa	166 cm ³
Moc znam. przy znam. prędkości obr.	2,6 - 2800 kW - obr/min
Urządzenie rozruchowe	rozrusznik linkowy
Zbiornik paliwa	0,9 l
Prędk. obr. noża listwowego	2800 obr/min
Wysokości koszenia	20 - 75 mm
Ø rolek tylnych	90 mm
Napęd rolek	Vario
Ciężar	32 kg

Emisja hałasu

według 2000/14/WE / S.I. 2001/1701:

Gwarantowany poziom mocy akustycznej L _{WA} d	94 dB(A)
Niepewność pomiarowa K _{WA}	1,4 dB(A)

według EN ISO 5395-2:

Poziom ciśnienia akustycznego na stanowisku pracy L _{pA}	80 dB(A)
Niepewność pomiarowa K _{pA}	2 dB(A)

Wibracje dłoni / ramienia

Wartość przyspieszenia drgań wg normy EN 12096:

Zmierzona wartość a _{hw}	4,20 m/s ²
Niepewność pomiarowa K _{hw}	2,10 m/s ²

Pomiar zgodnie z EN ISO 5395-2, EN 20643

Transport akumulatorów litowo-jonowych:

RM 545.1 VE: Transport akumulatora podlega przepisom dotyczącym transportu materiałów niebezpiecznych. Akumulator został sklasyfikowany zgodnie z instrukcją ONZ 3480 (akumulatory litowo-jonowe) i przebadany zgodnie z przepisami zawartymi w podręczniku ONZ „Badania i kryteria“ część III, podsekcja 38.3.

Użytkownik może przewozić te akumulatory transportem drogowym do miejsca eksploatacji urządzenia bez spełniania dodatkowych wymagań.

Podczas transportu powietrznego lub morskiego należy przestrzegać przepisów krajowych.

Dokładniejsze wskazówki dotyczące transportu, zob.

<http://www.stihl.com/safety-data-sheets>

18.1 Rozporządzenie REACH

Rozporządzenie REACH wydane przez Wspólnotę Europejską dotyczy rejestracji, oceny i dopuszczania substancji chemicznych.

Informacje dotyczące rozporządzenia REACH (WE) nr 1907/2006 podano na stronie: www.stihl.com/reach.

19. Wykrywanie usterek

✘ ewent. zwrócić się do autoryzowanego dealera firmy STIHL.

📖 zob. Instrukcja obsługi silnika spalinowego.

Usterka:

Silnik spalinowy się nie uruchamia.

Możliwa przyczyna:

- Nieprzyciągnięta dźwignia hamulca silnika.
- **RM 545 VE:** Akumulator wyładowany lub wadliwy
- Brak paliwa w zbiorniku; zatkany przewód paliwa.
- Zanieczyszczone lub stare paliwo w zbiorniku.
- Zanieczyszczony filtr powietrza.
- Nasadka świecy zapłonowej zdjęta ze świecy; przewód wysokiego napięcia niewłaściwie zamocowany do nasadki.
- Zakończona lub uszkodzona świeca zapłonowa, niewłaściwy odstęp elektrod.
- Niedrożna obudowa kosiarki.

Usunięcie usterek:

- Przyciągnąć dźwignię hamulca silnika do uchwytu kierującego i przytrzymać. (⇒ 9.2)
- **RM 545 VE:** Naładować lub wymienić akumulator. (⇒ 8.6)
- Dolać paliwa; przeczyścić przewód paliwa. ✘
- Stosować zawsze świeże paliwo dobrej jakości – benzynę bezołowiową; oczyścić gaźnik. ✘
- Wyczyścić filtr powietrza. ✘
- Założyć nasadkę świecy zapłonowej; sprawdzić połączenie między przewodem wysokiego napięcia a nasadką. ✘
- Oczyścić lub wymienić świecę zapłonową; wyregulować odstęp między elektrodami. ✘
- Wyczyścić obudowę kosiarki – przedtem wyciągnąć nasadkę świecy zapłonowej i w przypadku urządzenia **RM 545 VE** dodatkowo wyjąć akumulator. (⇒ 12.2)

Usterka:

Utrudnione uruchamianie silnika spalinowego lub spadek jego mocy.

Możliwa przyczyna:

- Niedrożna obudowa kosiarki.
- Koszenie przy zbyt niskim stopniu lub prędkość kosiarki zbyt duża w stosunku do wysokości koszenia.
- Woda w zbiorniku paliwa i gaźniku; niedrożny gaźnik.
- Zabrudzony zbiornik paliwa.
- Zanieczyszczony filtr powietrza.
- Zakopcona świeca zapłonowa.

Usunięcie usterki:

- Wyczyścić obudowę kosiarki – przedtem wyciągnąć nasadkę świecy zapłonowej i w przypadku urządzenia **RM 545 VE** dodatkowo wyjąć akumulator. (⇒ 12.2)
- Ustawić większą wysokość koszenia lub zmniejszyć szybkość przesuwu. (⇒ 8.5)
- Opróżnić zbiornik paliwa, oczyścić przewód paliwowy i gaźnik. ✘
- Wyczyścić zbiornik paliwa. ✘
- Wyczyścić filtr powietrza. ✘
- Wyczyścić świecę zapłonową. ✘

Usterka:

Niedrożny kanał wyrzutowy

Możliwa przyczyna:

- Nóż kosiarki jest zużyty.
- Koszenie zbyt wysokiej lub zbyt wilgotnej trawy.

Usunięcie usterki:

- Wymienić nóż kosiarki. (⇒ 12.4)
- Dopasować wysokość i prędkość koszenia do warunków koszenia. (⇒ 10.), (⇒ 8.5)

Usterka:

Niestaranne koszenie, trawnik żółknie

Możliwa przyczyna:

- Stępiony lub zużyty nóż.
- Prędkość koszenia jest za duża w stosunku do wysokości koszenia.

Usunięcie usterki:

- Naostrzyć lub wymienić nóż (⇒ 12.6), (⇒ 12.4), ✘
- Zmniejszyć prędkość koszenia i/lub wybrać właściwą wysokość koszenia (nie pracować na najmniejszej wysokości koszenia). (⇒ 8.5), (⇒ 11.3)

Usterka:

Silnik spalinowy staje się bardzo gorący.

Możliwa przyczyna:

- Zbyt niski poziom oleju w silniku spalinowym.
- Zanieczyszczone żebra chłodzące.

Usunięcie usterki:

- Wymienić olej silnikowy. (⇒ 7.6)
- Wyczyścić żebra chłodzące. (⇒ 12.2)

Usterka:

Brak napędu po przyciągnięciu dźwigni napędu kół.

Możliwa przyczyna:

- Źle wyregulowane cięgno napędu kół.
- Uszkodzone (np. zgięte) cięgno napędu kół.
- Zużyty pasek klinowy.
- Uszkodzona przekładnia.

Usunięcie usterki:

- Sprawdzić ustawienie cięgna. (⇒ 12.7)
- Wymienić cięgno. ✘
- Wymienić pasek klinowy. ✘
- Wymienić przekładnię. ✘

Usterka:

Regulacja prędkości napędu Vario nie działa

Możliwa przyczyna:

- Dźwignia napędu Vario została przestawiona w nieodpowiednim kierunku.
- Poluzowane lub uszkodzone (np. pęknięte) cięgno napędu Vario.

Usunięcie usterki:

- Przeszawić dźwignię napędu Vario w odpowiednim kierunku. (⇒ 11.3)
- Zaczepić lub wymienić cięgno napędu Vario. ✘

Usterka:

Silne wibracje podczas pracy.

Możliwa przyczyna:

- Poluzowana śruba noża.
- Nóż jest niewyważony z powodu niewłaściwego ostrzenia lub pęknięcia.
- Uszkodzony zespół tnący.
- Poluzowane mocowanie silnika spalinowego.

Usunięcie usterki:

- Dokręcić śrubę noża. (⇒ 12.4)
- Naostrzyć (wyrównoważyć) nóż lub go wymienić. (⇒ 12.5), (⇒ 12.6), ✘
- Sprawdzić nóż, wałek noża oraz mocowanie noża i ewentualnie naprawić. ✘
- Dokręcić śruby mocowania silnika spalinowego. ✘

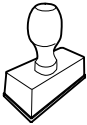
20. Plan czynności serwisowych

20.1 Potwierdzenie przekazania

Model: _____

Numer seryjny:

Data:



Następny przegląd

Data:

20.2 Potwierdzenie obsługi serwisowej



Niniejszą instrukcję obsługi należy przekazać autoryzowanemu dealerowi firmy STIHL wykonującemu czynności konserwacyjne.

W wydrukowanych polach Dealer potwierdza wykonanie czynności serwisowych.

Data wykonania obsługi serwisowej

Data następnej obsługi serwisowej

Spoštovani kupec,

veseli nas, da ste se odločili za STIHL. Naše izdelke vrhunske kakovosti razvijamo in izdelujemo v skladu s potrebami naših strank. Tako so naši izdelki tudi pri izjemnih obremenitvah zelo zanesljivi.

STIHL je hkrati sinonim za vrhunski servis. Naši pooblaščen prodajalci nudijo strokovno svetovanje in uvajanje ter obsežno tehnično podporo.

Zahvaljujemo se vam za zaupanje in vam želimo veliko veselja z vašim izdelkom STIHL.



Dr. Nikolas Stihl

POMEMBNO! PREBERITE PRED UPORABO IN SHRANITE.

1. Kazalo

O navodilih za uporabo	318
Splošno	318
Navodila za branje navodil za uporabo	318
Opis naprave	318
Za vašo varnost	319
Splošno	319
Polnjenje – delo z bencinom	320
Baterija in polnilnik	320
Oblačila in oprema	321
Transport naprave	321
Pred delom	321
Med delom	322
Vzdrževanje in popravila	323
Skladiščenje pri daljših prekinitvah dela	325
Odstranjevanje	325
Opis simbolov	325
Obseg dobave	326
Priprava naprave na uporabo	326
Splošno	326
Namestitev krmila	326
Namestitev kableskega vodila	326
Namestitev in odstranitev zagonske vrvice	326
Namestitev košare za travo	327
Gorivo in motorno olje	327
Upravljalni elementi	327
Splošno	327
Nastavitveni deli na krmilu	327
Zlaganje krmila	327
Višinska nastavitev krmila	327
Osrednja nastavitev višine košnje	328
Akumulatorska baterija in polnilnik (RM 545 VE)	328
Prikaz napoljenosti	328
Namestitev in odstranitev košare za travo	328
Varnostna oprema	329
Zaščitne naprave	329
Ročaj za zaustavitev motorja	329
Napotki za delo	329
Uporabnikovo delovno območje	329
Kosilnica z valjem	329
Mulčenje	329
Kako lahko mulčite?	330
Začetek uporabe naprave	330
Zagon motorja z notranjim zgorevanjem	330
Zaustavitev motorja z notranjim zgorevanjem	330
Pogon	330
Praznjenje košare za travo	331
Vzdrževanje	331
Splošno	331
Čiščenje naprave	331
Preverjanje obrabe noža	332
Odstranjevanje in vgradnja noža	332
Preverjanje uravnoveženosti noža	332
Brušenje noža za košnjo	332
Nastavitev bovdena pogona	333
Motor z notranjim zgorevanjem	333
Vzdrževanje baterije in polnilnika	333
Kolesa in menjalnik	333
Vzdrževanje valja	333
Shranjevanje in daljša neuporaba (zimski premor)	333
Transport	334
Transport	334
Varovanje okolja	334

Zmanjšanje obrabe in preprečevanje okvar	334
Običajni nadomestni deli	335
Izjava o skladnosti	335
Izjava EU o skladnosti za kosilnico STIHL RM 545.1, RM 545.1 T, RM 545.1 V, RM 545.1 VE, RM 545.1 VM, RM 545.1 VR	335
Tehnični podatki	336
REACH	338
Iskanje napak	338
Načrt servisiranja	340
Potrditev predaje	340
Potrditev servisa	340

2. O navodilih za uporabo

2.1 Splošno

Ta navodila za uporabo so **originalna navodila proizvajalca za obratovanje** v smislu direktive 2006/42/EC.

Podjetje STIHL nenehno izpopolnjuje svojo ponudbo izdelkov, zato si pridržujemo pravico do spremembe obsega dobave glede oblike, tehnologije in opreme.

Na podlagi podatkov in slik, navedenih v tem priročniku, zato ni mogoče uveljavljati nobenih zahtev.

V teh navodilih za uporabo so lahko opisani modeli, ki niso na voljo v vseh državah.

Ta navodila za uporabo so zaščitena z avtorskimi pravicami. Vse pravice so pridržane, zlasti pravica do razmnoževanja, prevajanja in obdelave z elektronskimi sistemi.

2.2 Navodila za branje navodil za uporabo

Slike in besedila opisujejo določene korake uporabe.

Vsi slikovni simboli, ki so nameščeni na napravi, so razloženi v teh navodilih za uporabo.

Smer gledanja:

Smer gledanja pri uporabi »**levo**« in »**desno**« v navodilih za uporabo: Uporabnik stoji za napravo in gleda naprej v smeri vožnje.

Kazalo poglavij:

Na ustrezna poglavja in podpoglavja, v katerih najdete dodatna pojasnila, opozarja puščica. Naslednji primer predstavlja sklic na določeno poglavje: (⇒ 4.)

Oznake odsekov besedila:

Opisana navodila so lahko označena kot v naslednjih primerih.

Koraki pri uporabi, ki zahtevajo poseg uporabnika:

- Vijak (1) odvijte z izvijačem, premaknite ročico (2) ...

Splošna naštevanja:

- Uporaba izdelka na športnih ali tekmovalnih prireditvah

Besedila z dodatnim pomenom:

Razdelki z dodatnim pomenom so označeni z enim izmed spodaj navedenih simbolov in so tako dodatno poudarjeni, da v navodilih bolj izstopajo.



Nevarnost!

Nevarnost nesreč in težkih telesnih poškodb. Določeno ravnanje je nujno ali pa ga je treba opustiti.



Opozorilo!

Nevarnost telesnih poškodb. Določeno vedenje preprečuje možne ali verjetne poškodbe.



Pozor!

Z določenim vedenjem lahko preprečite lahke poškodbe ali gmotno škodo.



Opomba

Informacija za boljšo uporabo naprave in izogibanje morebitni napačni uporabi.

Besedila s povezavo s sliko:

Slike, ki pojasnjujejo uporabo naprave, so na začetku navodil za uporabo.

Ta simbol fotoaparata povezuje slike na straneh s slikami z besedilom v navodilih.



3. Opis naprave



- 1 Zgornji del krmila z nastavitvenimi deli (⇒ 8.2)
- 2 Opora krmilnega droga
- 3 Zagonska vrstica
- 4 Vrtljivi ročaj
- 5 Izmetalna loputa
- 6 Tipska tablica s številko stroja
- 7 Motor z notranjim zgorevanjem
- 8 Vtič za svečko
- 9 Nosilni ročaj

- 10 Ohišje
- 11 Odbojna letev
- 12 Prikaz višine košnje
- 13 Osrednja nastavitve višine košnje
- 14 Vrtljivi ročaj za višinsko nastavitve krmila
- 15 Košara za travo
- 16 Prikaz napolnjenosti
- 17 Baterija (RM 545 VE)
- 18 Nastavek za mulčenje (RM 545 VM)
- 19 Valj (RM 545 VR)

4. Za vašo varnost

4.1 Splošno



Pri delu z napravo morate obvezno upoštevati te predpise za preprečevanje nesreč.



Pred prvo uporabo naprave pazljivo preberite celotna navodila za uporabo. Navodila za uporabo shranite za poznejšo uporabo.

Upoštevajte navodila za uporabo in vzdrževanje, ki jih lahko najdete v priloženih navodilih za uporabo motorja z notranjim zgorevanjem.

Ti varnostni ukrepi so nujno potrebni za vašo varnost, vendar pa ta seznam ni popoln. Napravo vedno uporabljajte razumno in odgovorno ter upoštevajte, da uporabnik stroja prevzema odgovornost za nezgode, v katerih so udeležene druge osebe ali njihovo imetje.

Seznajte se z upravljalnimi deli in uporabo naprave.

Napravo smejo uporabljati samo osebe, ki so prebrale navodila za uporabo in so seznanjene z uporabo naprave. Pred prvim zagonom se mora uporabnik potruditi, da dobi strokovna in praktična navodila za uporabo. Uporabnika mora o varni uporabi naprave poučiti prodajalec ali drug izvedenec.

Pri teh navodilih je treba uporabnika posebej opozoriti, da delo z napravo zahteva izjemno pazljivost in koncentracijo.

Tudi če to napravo uporabljate v skladu s predpisi, vseeno obstaja določeno tveganje.



Obstaja smrtna nevarnost zadušitve!

Če se otroci igrajo z embalažo, obstaja nevarnost zadušitve. Otrokom preprečite dostop do embalaže.

Napravo, vključno z vsemi nadgradnjami, smete predati oziroma posoditi samo osebam, ki ta model in ravnanje z njim dobro poznajo. Navodila za uporabo so del naprave in jih morate vedno priložiti.

Napravo je dovoljeno uporabljati samo, če ste spočiti in v dobrem telesnem ter duševnem stanju. Če niste zdravi, se obrnite na zdravnika, da vam pove, ali je delo z napravo mogoče. Po zaužitju alkohola, drog ali zdravil, ki zmanjšujejo odzivnost, je delo z napravo prepovedano.

Zagotovite, da je uporabnik telesno, čutno in duševno sposoben upravljanja ter dela z napravo. Če je uporabnik omejeno telesno, čutno in duševno sposoben za upravljanje ter delo z napravo, lahko z napravo upravlja le pod nadzorom ali po nasvetih odgovorne osebe.

Zagotovite, da je uporabnik polnoleten ali se po državnih zakonskih predpisih usposablja za poklic pod nadzorom.

Pozor – nevarnost nesreče!

Kosilnica je namenjena samo za košnjo. Uporaba v druge namene ni dovoljena in je lahko nevarna ali pa povzroči škodo na napravi.

Da ne bi prišlo do morebitnih telesnih poškodb uporabnika, kosilnice ni dovoljeno uporabljati za naslednja dela (nepopoln seznam):

- za obrezovanje grmovja, žive meje in grmičevja,
- za rezanje vitičastih rastlin,
- za nego trave na strešnih nasadih in balkonskih koritih,
- za seklanje in drobljenje odpadkov, nastalih pri obrezovanju drevja ter žive meje,
- za čiščenje pešpoti (sesanje, spihovanje),
- za poravnavanje neravnin v tleh, npr. krtin,
- za prevažanje ostankov obrezovanja, razen v za to predvideni košari za travo.

Zaradi varnosti so vse spremembe na napravi, razen strokovne namestitve opreme, ki je odobrena s strani družbe STIHL, prepovedane in poleg tega povzročijo prenehanje veljavnosti garancije. Informacije o odobreni dodatni opremi lahko dobite pri pooblaščenem prodajalcu izdelkov STIHL.

Na napravi je še posebej prepovedano izvajati kakršne koli spremembe, ki spremenijo moč ali število obratov elektromotorja oziroma motorja z notranjim zgorevanjem.

Z napravo ne smete prevažati predmetov, živali ali ljudi, posebej otrok.

Pri uporabi na javnih površinah, v parkih, na športnih igriščih, na cestah ter na obdelovalnih in gozdnih območjih bodite še zlasti previdni.



Pozor! Ogrožanje zdravja zaradi tresljajev! Čezmerna obremenitev zaradi tresljajev lahko škodi krvnemu obtoku in

živcem, še zlasti pri ljudeh s težavami v krvnem obtoku. Če nastopijo simptomi, ki bi jih lahko povzročile obremenitve zaradi tresenja, se obrnite na zdravnika.

Ti simptomi se pojavijo predvsem v prstih, rokah ali zapestjih in so na primer naslednji (seznam ni popoln):

- izguba občutka,
- bolečine,
- šibkost v mišicah,
- spreminjanje barve kože,
- neprijetni mravljinци.

Med uporabo krmilo držite z obema rokama čvrsto, a ne krčevito, na za to predvidenih mestih.

Delovne čase načrtujte tako, da se izognete večjim obremenitvam v daljšem časovnem obdobju.

4.2 Polnjenje – delo z bencinom



Smrtno nevarno!

Bencin je strupen in visoko vnetljiv.

Bencin hranite le v za to predpisanih in preizkušeni posodah (kanister). Pokrov rezervoarja vedno pravilno privijte in zategnite. Iz varnostnih razlogov je treba poškodovana zapirala za rezervoar zamenjati.

Za odstranjevanje ali skladiščenje obratovalnih sredstev, na primer goriva, ne uporabljajte steklenic pijač ali podobnega. Lahko se zgodi, da bi po nesreči drugi (še posebej otroci) iz njih pili.



Bencina ne približujte iskram, odprtemu plamenu, trajnemu plamenu, izvorom toplote ali drugim virom vžiga.

Prepovedano kajenje!

Gorivo dolivajte le na prostem, pri tem pa ne kadite.

Pred dolivanjem bencina motor z notranjim zgorevanjem ustavite in pustite, da se ohladi.

Bencin dolijte pred zagonom motorja z notranjim zgorevanjem. Med delovanjem motorja z notranjim zgorevanjem ali pri vročem stroju ne smete odpirati pokrova posode za gorivo ali dolivati bencina.

Posode za gorivo ne napolnite preveč!

Rezervoarja za gorivo nikoli ne napolnite prek spodnjega roba nastavka za dolivanje goriva, tako da ima gorivo prostor za raztezanje.

Poleg tega upoštevajte navedbe v priloženih navodilih za uporabo motorja z notranjim zgorevanjem.

Če se je bencin razlil, zaženite motor z notranjim zgorevanjem šele, ko ste očistili površino, onesnaženo z bencinom. Ne zaganjajte naprave, dokler bencinski hlapi ne izhlapijo (obrišite do suhega).

Razlito gorivo oziroma olje je treba vedno pobrisati.

Če je bencin prišel v stik z oblačili, jih morate zamenjati.



Naprave z bencinom v rezervoarju nikoli ne shranjujte v zaprtih prostorih. Nastajajoči bencinski hlapi lahko pridejo v stik z odprtim ognjem ali iskrami in se pri tem vnamejo.

Če želite rezervoar izprazniti, morate to storiti na prostem.

4.3 Baterija in polnilnik

Upoštevajte navodila za uporabo motorja z notranjim zgorevanjem in jih varno shranite. V teh navodilih je opisan varen način uporabe baterije in polnilnika.

Uporabljajte samo originalno baterijo in originalen polnilnik.

Zaščitite ju pred dežjem in vlago in ju nikoli ne spustite, da padeta.

Uporabljajte samo nedeformirano baterijo in nepoškodovan polnilnik. Preverite zlasti omrežni kabel polnilnika. Nikoli ne uporabljajte polnilnika s poškodovanim omrežnim kablom.

Baterije in polnilnika nikoli ne razstavljajte in ju ne poskušajte popravljati. Pokvarjeno baterijo ali pokvarjen polnilnik zamenjajte.

Polnilnik priključite na električno napeljavo, ki ima zaščito pred napetostnimi nihanji (sprožilni tok največ 30 mA). Za več informacij se obrnite na svojega elektroinštalaterja.

Neuporabljene baterije ne približujte kovinskim predmetom (npr. žebeljem, kovancem, nakitu). Na kontaktih baterije nikoli ne vzpostavljajte kratkega stika in ne uporabljajte kovinskih transportnih zabojev.

Pri napačni uporabi lahko iz baterije izhaja tekočina – izognite se stiku! Pri nenamernem stiku izperite z vodo. Če

tekočina zaide v oči, se obrnite na zdravnika. Iztekajoča tekočina baterije lahko povzroči draženje kože, opekline in kemične opekline.

Nadaljnje varnostne napotke najdete na <http://www.stihl.com/safety-data-sheets>

4.4 Oblačila in oprema



Med delom imejte vedno obute trdne čevlje z oprijemljivim podplatom. Nikoli ne delajte bosih ali na primer v lahkih sandalih.



Med vzdrževanjem, čiščenjem in prevažanjem naprave vedno nosite robustne rokavice ter spnite in zavarujte dolge lase (z ruto, kapo itd.).



Pri brušenju noža za košnjo morate nositi primerna zaščitna očala.

Napravo je dovoljeno uporabljati samo z dolgimi hlačami in tesno prilagojenimi se oblačili.

Nikoli ne nosite ohlapnih oblačil, ki se lahko zataknejo za premične dele (upravljalna ročica), prav tako ne nosite nakita, kravata in šalov.



Med delom nastaja hrup. Hrup lahko poškoduje sluh.

Nosite zaščito sluha.

4.5 Transport naprave

Pri delu uporabljajte rokavice, da se ne poškodujete na ostrih robovih in vročih delih naprave.

Naprave ne prevažajte s prižganim motorjem z notranjim zgorevanjem. Pred prevozom motor z notranjim zgorevanjem izklopite, počakajte, da se nož ustavi, in izvlecite vtič za svečko.

Napravo prevažajte samo, ko je motor z notranjim zgorevanjem hladen in naprava ne vsebuje goriva.

Pri nalaganju uporabite ustrezne pripomočke za nakladanje (nakladalne rampe, dvigalne naprave).

Na nakladalni površini zavarujte napravo in z njo povezane dele (npr. košara za travo) z ustrezno dimenzioniranimi sredstvi za pritrdjevanje (jermeni, vrvi itd.).

Pri dvigovanju in nošnji se izogibajte stiku z nožem za košnjo.

Upoštevajte podatke v poglavju »Prevoz«. Tam je opisano, kako je treba napravo dvigovati oziroma privezovati. (⇒ 13.)

Pri prevozu naprave upoštevajte veljavne krajevne predpise, zlasti glede varnosti pri natovarjanju in prevozu predmetov na tovornih površinah.

Baterije ne puščajte v avtomobilu in baterijo, ki je ne uporabljate, zaščitite pred neposrednimi sončnimi žarki.

Z litij-ionskimi baterijami je treba pri prevozu ravnati posebej previdno, še posebej je treba paziti na kratkostično varnost. Baterijo prevažajte v nepoškodovani originalni embalaži ali v ustreznem nekovinskem transportnem zabojju.

4.6 Pred delom

Zagotoviti morate, da z napravo delajo samo osebe, ki poznajo navodila za uporabo.

Pred prvo uporabo naprave odstranite embalažo in transportna varovala.

Pred zagonom naprave preverite sistem goriva glede tesnosti, zlasti vidne dele, kot so npr. rezervoar, pokrov rezervoarja in priključki cevi. Če odkrijete puščanje ali poškodbo, motorja z notranjim zgorevanjem ne zaženite – **Nevarnost požara!**

Napravo naj pred zagonom usposobi specializirani trgovec.

Upoštevajte lokalne predpise za čase uporabe vrtnih naprav s pogonom na elektromotor oziroma motor z notranjim zgorevanjem.

V celoti preverite zemljišče, na katerem boste uporabljali napravo, ter odstranite vse kamne, palice, žice, kosti in vse druge tujke, ki bi jih lahko naprava izvrgla z veliko hitrostjo. Ovire (na primer šture, korenine) lahko v visoki travi hitro spregledate.

Zato pred delom z napravo označite vse tujke (ovire), ki so skrite v travi in jih ne morete odstraniti.

Pred uporabo naprave zamenjajte okvarjene ter obrabljene in poškodovane dele. Nečitljiva ali poškodovana obvestila o nevarnostih in opozorila na napravi morate zamenjati. Nadomestne nalepke in druge nadomestne dele najdete pri pooblaščenem prodajalcu izdelkov STIHL.

Pred uporabo naprave preverite, ali je vtič svečke trdno nameščen na svečko.

Napravo lahko uporabljate le v brezhibnem stanju. Pred vsakim zagonom preverite:

- ali je naprava sestavljena skladno s predpisi;

- ali sta rezalno orodje in celotna rezalna enota (nož, pritrdilni elementi, ohišje kosilne naprave) v brezhibnem stanju. Zlasti pazite na dobro pritrditev, poškodbe (udarnine ali razpoke) in obrabo; (⇒ 12.3)
- ali je pokrov posode trdno pravit;
- ali so posoda in deli, ki so v stiku z gorivom, ter pokrov posode brezhibni;
- ali je varnostna oprema (npr. ročaj za zaustavitev motorja, izmetalna loputa, ohišje, krmilo, varovalna mreža) brezhibna in pravilno deluje;
- ali baterija (**RM 545 VE**) ni poškodovana ali deformirana;
- ali je košara za travo nepoškodovana in v celoti nameščena. Poškodovane košare za travo ne smete uporabljati;
- ali je pritrdilni vijak za olje trdno pravit;

Po potrebi opravite vsa potrebna dela oziroma poiščite specializiranega trgovca. Družba STIHL priporoča pooblaščenega prodajalca izdelkov STIHL.

4.7 Med delom



Druge osebe naj se ne zadržujejo v območju nevarnosti! Nikoli ne delajte, kadar so v območju nevarnosti še živali ali druge osebe, posebej otroci.

Na napravo nameščenih stikalnih in varnostnih naprav ne smete odstraniti ali premestiti. Zlasti ročaja za zaustavitev motorja nikoli ne pritrdite na krmilni drog (npr. s privezovanjem).



Pozor – nevarnost telesnih poškodb!

Rok ali nog nikoli ne približujte k vrtečim se delom ali pod njih.

Nikoli se ne dotikajte vrtečega se noža. Vedno bodite oddaljeni od izmetalne odprtine.

Vedno ohranjajte varnostno razdaljo, ki jo določa krmilo. Krmilo mora biti vedno pravilno nameščeno in ga ni dovoljeno spreminjati. Naprave nikoli ne uporabljajte z zloženim krmilom.

Nikoli ne pritrjujte predmetov na krmilo (npr. delovne obleke).

Napravo uporabljajte le pri dnevni svetlobi ali dobri umetni osvetlitvi.

Z napravo ne delajte v dežju, med nevihtami in še posebej ne, če obstaja možnost udara strele.

Nevarnost nesreče se pri vlažni podlagi poveča zaradi zmanjšanega oprijema uporabnika.

Delajte posebej previdno, da preprečite zdrs. Če je mogoče, se izogibajte uporabi naprave na vlažnih tleh.

Izpušni plini:



Obstaja smrtna nevarnost zastrupitve!

V primeru slabosti, glavobola, motenj vida (na primer zmanjšano vidno polje) in sluha, vrtoglavice ali slabše koncentracije takoj prenehajte delati. Ti simptomi so med drugim lahko posledica prevelike koncentracije izpušnih plinov.



Naprava proizvaja strupene pline, takoj ko začne teči motor z notranjim zgorevanjem. Ti plini vsebujejo ogljikov monoksid, strupen plin, ki je brez barve in

vonja, pa tudi druge škodljive snovi. Motorja z notranjim zgorevanjem nikoli ne uporabljajte v zaprtih ali slabo prezračenih prostorih.

Zagon:

Napravo zaženite previdno in po navodilih v poglavju »Začetek uporabe naprave« (⇒ 11.). Upoštevanje teh navodil pri zagonu zmanjšuje nevarnost poškodb.

Nevarnost poškodb!

Če zagonska vrstica hitro skoči nazaj, se roka hitreje povleče k motorju z notranjim zgorevanjem, kot je mogoče spustiti zagonsko vrstico. Zaradi tega povratnega udarca lahko pride do zlomov kosti, zmečkanin in zvinov.

Pazite, da med zagonom nikoli ne stojite s stopali preblizu rezalnega orodja.

Pri zagonu naprava ne sme biti nagnjena.

Pri zagonu ročaj pogona ne sme biti pritisnjen.

Motorja z notranjim zgorevanjem ne zaganjajte, če izmetalnega kanala ne pokriva izmetalna loputa oziroma košara za travo.

Delo na pobočjih:

Pobočja vedno obdelajte prečno, nikoli vzdolžno.

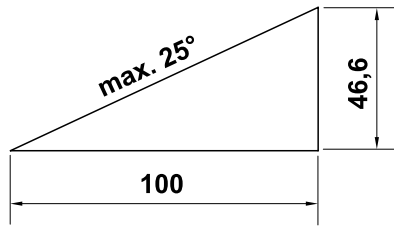
Če uporabnik pri košnji v vzdolžni smeri izgubi nadzor nad napravo, bi ga lahko naprava povozila.

Še zlasti bodite previdni, ko spreminjate smer vožnje na pobočju.

Vedno pazite na stabilno stojišče in se izogibajte delu na preveč strmih pobočjih.

Zaradi varnostnih razlogov naprave ni dovoljeno uporabljati na pobočjih z naklonom nad 25° (46,6 %). **Nevarnost telesnih poškodb!**

Naklon pobočja 25° ustreza navpičnemu dvigu v višini 46,6 cm na 100 cm vodoravne dolžine.



Za zagotovitev zadostnega mazanja motorja z notranjim zgorevanjem je treba pri uporabi naprave na klancih dodatno upoštevati podatke v priloženih navodilih za uporabo motorja z notranjim zgorevanjem.

Uporaba:



Nevarnost telesnih poškodb!

Rok ali nog nikoli ne približujte območjem nad in pod vrtečimi se deli oziroma jih ne postavljajte nanje.



Noža nikoli ne poskušajte pregledovati, ko kosilnica deluje. Nikoli ne odpirajte izmetalne lopute in/ali nikoli ne snemite košare za travo, ko se nož za košnjo premika. Vrteči se nož vas lahko poškoduje.

Napravo vedno vodite korakoma. Pri delu z napravo nikoli ne tecite. Hitro vodenje naprave poveča nevarnost telesnih poškodb zaradi spotikanja, zdrsov itd.

Bodite posebno previdni, ko napravo obračate ali jo vlečete bliže k sebi.

Nevarnost spotikanja!

Ko delate v bližini pobočij, nagnjenih tal, odlagališč, jarkov in nasipov, napravo izredno previdno uporabljajte. Še posebej pazite na zadostno oddaljenost od takih nevarnih mest.

Predmetom, skritim v ruši (razpršilne naprave, količki, vodni ventili, temelji, električne napeljave itd.), se je treba izogniti. Takih predmetov nikoli ne povozite.



STOP

Pri izteku vrtenja rezalnega orodja pazite, saj traja nekaj sekund, preden se popolnoma umiri.

Izklopite motor z notranjim zgorevanjem, počakajte, da se delovno orodje ustavi, izvlecite vtič za svečko in odstranite baterijo (pri **RM 545 VE**),

- če napravo zapustite oziroma ostane brez nadzora;
- preden dotočite gorivo. Gorivo dolivajte samo, ko je motor z notranjim zgorevanjem ohlajen;
- Nevarnost požara!**
- preden odstranite blokade ali očistite zamašitve v izmetalnem kanalu;
- preden napravo dvignete in nosite;
- preden napravo prevažate;
- preden izvedete dela na nožu za košnjo;
- preden napravo preizkusite ali očistite ali preden na njej izvajate druga dela (npr. preklapljanje krmila);
- če ste zadeli ob tujek ali če se začne kosilnica neobičajno močno tresti. V takih primerih preverite napravo, še posebej rezalno enoto (nož, gred noža, pritrditev noža), ali je poškodovana, in pred ponovnim vklopom ter delom opravite potrebna popravila.



Nevarnost telesnih poškodb!

Močno tresenje praviloma opozarja na motnje.

Kosilnice še zlasti ni dovoljeno začeti uporabljati v primerih, kadar ima upognjeno ročično gred oziroma poškodovan ali zvit nož za košnjo.

Če nimate potrebnih znanj, se za potrebna popravila vedno obrnite na strokovnjaka. Podjetje STIHL priporoča, da se obrnete na pooblaščenega prodajalca izdelkov STIHL.

Izklopite motor z notranjim zgorevanjem,

- kadar napravo potiskate na travnato površino, ki jo želite obdelovati, in z nje;
- preden napravo potisnete na površino, ki ni poraščena s travo;
- če odpirate izmetalno loputo ali odstranjujete košaro za travo;
- če morate napravo nagniti za prevoz;
- preden nastavite višino košnje.

4.8 Vzdrževanje in popravila

Pred začetkom čistilnih, namestitvenih, popraviljalnih in vzdrževalnih del:

- napravo postavite na trdna, ravna tla,
- motor z notranjim zgorevanjem ustavite in pustite, da se ohladi,
- izvlecite vtič za svečko.

Pozor – nevarnost poškodb!

Vtiča za svečko ne približujte svečki, saj sicer lahko pride do nenamerne iskre vžiga in s tem do požarov ali električnih udarov.



Nenameren stik svečke z vtičem za svečko lahko povzroči neželen zagon motorja z notranjim zgorevanjem.

RM 545 VE: Odstranite tudi baterijo.



Nevarnost telesnih poškodb zaradi noža za košnjo!

S potegom za zagonsko vrstico zavrtite delovno orodje. Ob potegu zagonske vrstice vedno pazite na zadostno razdaljo do noža za košnjo, zlasti dlani in stopal.

Pustite, da se naprava ohladi, še posebej pred začetkom del na motorju z notranjim zgorevanjem, izpušnem kolenu in dušilcu zvoka. Temperature lahko dosežejo tudi 80 °C ali več. **Nevarnost opeklin!**

Neposreden stik z motornim oljem je lahko nevaren. Poleg tega motornega olja ne smete razliti.

Podjetje STIHL priporoča, da dolivanje motornega olja oziroma menjavo tega prepustite specializiranemu prodajalcu STIHL.

Čiščenje:

Celotno napravo po uporabi skrbno očistite. (⇒ 12.2)

Pred postavljanjem naprave v položaj za čiščenje je treba izprazniti posodo za gorivo (npr. z delovanjem do konca).

Prilepljene ostanke trave odstranite z leseno palico. Spodnjo stran kosilnice očistite s ščetko in vodo.

Nikoli ne uporabite visokotlačnega čistilnika in naprave ne čistite pod tekočo vodo (na primer z vrtno cevjo).

Ne uporabljajte agresivnih čistil. Ta lahko poškodujejo umetne mase in kovine, kar lahko vpliva na varno uporabo vaše naprave STIHL.

Da se izognete nevarnosti požara, pazite, da na pokrovu motorja, še posebej na odprtinah za hlajenje zraka, hladilnih rebrih in v območju izpuha, ni na primer trave, slame, mahu, listja ali uhajajoče masti.

Vzdrževalna dela:

Izvajate lahko samo vzdrževalna dela, ki so opisana v teh navodilih za uporabo. Vsa druga vzdrževalna dela mora izvesti pooblaščen prodajalec.

Če nimate potrebnih znanj in pripomočkov, se **vedno** obrnite na pooblaščenega prodajalca.

Družba STIHL priporoča, naj vzdrževalna dela in popravila izvajajo samo pooblaščen prodajalci izdelkov STIHL. Pooblaščen prodajalci izdelkov STIHL se redno šolajo in dobivajo tehnične informacije.

Uporabljajte izključno orodje, dodatno opremo ali nadgradno opremo, ki jo je družba STIHL potrdila za to napravo, ali tehnično enake dele, saj v nasprotnem primeru obstaja nevarnost nesreč, pri katerih lahko pride do telesnih poškodb ali škode na napravi. Če imate vprašanja, se obrnite na pooblaščenega prodajalca.

Originalno orodje, dodatna oprema in nadomestni deli STIHL so optimalno prilagojeni na napravo in zahteve uporabnika. Originalne nadomestne dele STIHL boste prepoznali po številki nadomestnega dela STIHL, po napisu STIHL, po potrebi pa tudi po oznaki nadomestnega dela STIHL. Manjši deli imajo lahko tudi samo znak.

Zaradi varnostnih razlogov morate dovodne sestavne dele za gorivo (cev za gorivo, pipo za gorivo, rezervoar za gorivo, pokrov rezervoarja, priključke itd.) redno pregledovati zaradi morebitnih poškodb in

netesnih mest ter po potrebi poskrbeti, da jih zamenja strokovnjak (podjetje STIHL priporoča specializirane trgovce STIHL).

Nalepke z opozorili in napotki naj bodo vedno čiste in čitljive. Namesto poškodovane ali izgubljene nalepke si morate pri pooblaščenem prodajalcu izdelkov STIHL priskrbeti nove originalne napise. Če poškodovani sestavni del zamenjate z novim, pazite, da so na novem delu enake nalepke.

Dela na rezalni enoti izvajajte samo z debelimi zaščitnimi rokavicami in nadvse pazljivo.

Poskrbite, da so vse matice, čepi in vijaki, zlasti pa pritrdilni vijak za nož, dobro priviti, tako da bo naprava v brezhibnem stanju.

Poskrbite, da vam pri specializiranem trgovcu zamenjajo izpušne lonce in zaščitne pločevine, če so poškodovani.

Redno pregledujte celotno napravo in košaro za travo, še posebej pred shranjevanjem naprave (na primer pred zimskim premorom), ali če opazite obrabo in poškodbe. Obrabljene ali poškodovane dele iz varnostnih razlogov takoj zamenjajte, da bo naprava vedno v brezhibnem stanju.

Nikdar ne spreminjajte osnovnih nastavitvev motorja z notranjim zgorevanjem in pazite, da število vrtljajev ne preseže dovoljene meje.

Če zaradi vzdrževanja odstranite sestavne dele ali zaščitne naprave, jih nemudoma skladno s predpisi znova namestite.

4.9 Skladiščenje pri daljših prekinitvah dela

Preden napravo ustavite v zaprtem prostoru, počakajte, da se motor z notranjim zgorevanjem ohladi.

Napravo z izpraznjenim rezervoarjem in brez zaloge goriva shranjujte v zaprtem ter dobro zračnem prostoru.

Zavarujte napravo pred dostopom nepooblaščenih oseb (npr. otrok).

Naprave z bencinom v rezervoarju nikoli ne shranjujte v zaprtih prostorih. Nastajajoči bencinski hlapi lahko pridejo v stik z odprtim ognjem ali iskrami in se pri tem vnamejo.

Če morate posodo za gorivo izprazniti (na primer ob prekinitvi uporabe pred zimskim premorom), to storite na prostem (na primer tako, da pustite teči motor do konca).

Pred skladiščenjem (na primer pred zimo) napravo temeljito očistite.

Napravo skladiščite samo z odstranjenim vtičem za svečko.

RM 545 VE: Pred skladiščenjem odstranite baterijo ter jo shranite ločeno od naprave in jo zavarujte pred dostopom nepooblaščenih oseb (npr. otrok).

Napravo shranite v brezhlebnem stanju.

Naprava naj se popolnoma ohladi, preden jo pokrijete.

4.10 Odstranjevanje

Odpadni produkti, kot sta izrabljeno olje in gorivo, izrabljena mazalna sredstva, filtri, baterije in podobni obrabni deli, lahko škodijo ljudem, živalim in okolju ter jih morate zato ustrezno odstraniti.

Na centru za recikliranje ali pri svojem specializiranem trgovcu lahko izveste, kako se odpadne snovi strokovno odstrani. Podjetje STIHL priporoča pooblaščenega prodajalca izdelkov STIHL.

Zagotovite strokovno odstranitev odslužene naprave. Pred odstranitvijo poskrbite, da bo naprava neuporabna. Da bi preprečili nesreče, odstranite vžigalni kabel, izpraznite posodo za gorivo in izpusite motorno olje.

Baterijo morate shranjevati ločeno od naprave. Zagotoviti morate, da baterije varno in okolju prijazno odstranite.

Nevarnost telesnih poškodb zaradi noža za košnjo!

Tudi odslužene vrtno kosilnice nikoli ne puščajte brez nadzora. Zagotovite, da so naprava in še posebej noži za košnjo hranjeni zunaj dosega otrok.

5. Opis simbolov



Pozor!

Pred začetkom uporabe preberite in upoštevajte navodila za uporabo ter varnostna navodila.



Nevarnost telesnih poškodb!

Druge osebe naj se ne zadržujejo v območju nevarnosti.



Pozor!

Dlani in stopal ne približujte nožem.

Pred izvajanjem del na rezalnem orodju ter pred vzdrževalnimi in čistilnimi deli izvlcite vtič za svečko.



RM 545, RM 545 T, RM 545 V, RM 545 VM, RM 545 VR:

Zagon motorja z notranjim zgorevanjem



RM 545, RM 545 T, RM 545 V, RM 545 VM, RM 545 VR:

Zaustavitev motorja z notranjim zgorevanjem



RM 545 VE:

START: Vstavljanje akumulatorske baterije, zagon motorja z notranjim zgorevanjem

STOP: Zaustavitev motorja z notranjim zgorevanjem



**RM 545 T, RM 545 V,
RM 545 VE, RM 545 VM,
RM 545 VR:**

Vklopite pogon



**RM 545 V, RM 545 VE,
RM 545 VM, RM 545 VR:**

Nastavitev hitrosti vožnje

Počasi – ročico pogona Vario potisnite naprej



Hitro – ročico pogona Vario povlecite nazaj



6. Obseg dobave



Posta vka	Opis	Kosov
A	Osnovna naprava	1
B	Spodnji del košare za travo	1
C	Zgornji del košare za travo	1
D	Sornik	2
E	Kabelsko vodilo (RM 545, RM 545 T)	2 (1)
F	Zaščita pred zvijetjem kabla (RM 545, RM 545 T)	2 (1)
G	Ploski okrogli vijak	2
H	Vrtljivi ročaj	2
I	Puša krmila	2
J	Baterija (RM 545 VE)	1
K	Polnilnik (RM 545 VE)	1
–	Navodila za uporabo	1
–	Navodila za uporabo Motor z notranjim zgorevanjem	1

7. Priprava naprave na uporabo

7.1 Splošno



Nevarnost telesnih poškodb

Upoštevajte varnostna opozorila v poglavju »Za vašo varnost« (⇒ 4.).

- Če želite izvesti vsa opisana dela, napravo postavite na vodoravno, trdno in ravno podlago.

7.2 Namestitev krmila

Namestitev puš krmila:




- Namestite puši krmila (I) na krmilo (1). Štirikotno luknjo namestite na notranjo stran krmila, pri čemer se morajo izvrtine v krmilu in štirikotna luknja v puši krmila ujemati.

Namestitev krmila:

- Krmilo (1) namestite na oba spodnja dela krmila (2).
- Ploska okrogla vijaka (G) vstavite od znotraj navzven skozi izvrtine in ju privijte z vrtljivima ročajema (H).


Namestitev zaščite pred zvijetjem kabla levo:

-  Zaščito pred zvijetjem kabla (F) namestite izključno tako, kot je prikazano na sliki. Kable morate napeljati pod krmilom. Po potrebi pred vgradnjo popustite vrtljivi ročaj (H).
- Vse vrvi in kable vstavite v zaščito pred zvijetjem kabla (F).

- Zaščito pred zvijetjem kabla najprej vstavite v zgornjo izvrtino (3) spodnjega dela krmila.

- Nato zaščito pred zvijetjem kabla vstavite v spodnjo podolgovato luknjo (4) spodnjega dela krmila, da se zaskoči.

Namestitev zaščite pred zvijetjem kabla desno:

-  **RM 545, RM 545 T:** Na desni strani krmila ni kablov, zato se zaščita pred zvijetjem kabla desno ne uporablja.

- Namestitev zaščite pred zvijetjem kabla (F) desno poteka na enak način tudi na levi strani.


7.3 Namestitev kabelskega vodila



- Kabelsko vodilo (E) vstavite v odprtine na ohišju (1) in ga potegnite proti zgornjemu delu krmila.
- Vse vrvi in kable vstavite v kabelsko vodilo.
- Kabelsko vodilo narahlo pritisnite, da se zaskoči v predvideni izvrtini.

7.4 Namestitev in odstranitev zagonske vrvice



-  **RM 545 VE:** Motor z notranjim zgorevanjem nima zagonske vrvice.

- Pred namestitvijo in odstranitvijo zagonske vrvice izvlcite vtiči za svečko iz motorja z notranjim zgorevanjem – nato ga po potrebi znova vstavite.

Namestitev:

- Ročaj za zaustavitev motorja (1) pritisnite h krmilu in ga držite.
- Zagonsko vrvico (2) počasi izvlecite in pridržite. Spustite ročaj za zaustavitev motorja.
- Zagonsko vrvico (2) vpnite v držalo bovdena (3).

Odstranjevanje:

- Izvlecite zagonsko vrvico (2) iz držala bovdena (3) in jo počasi vrnite nazaj.

7.5 Namestitev košare za travo



- Zgornji del košare za travo (C) namestite na spodnji del košare za travo (B).
- Sornika (D) potisnite z notranje strani skozi predvidene odprtine.
- Zgornji del košare za travo z rahlim pritiskom pritrđite na spodnji del košare za travo.
- Pritrdite košaro za travo. (⇒ 8.8)

7.6 Gorivo in motorno olje



Preprečujte okvare na napravi!

Pred prvim zagonom je treba v napravo doliti motorno olje. Za dolivanje motornega olja oziroma polnjenje uporabljajte primeren pripomoček za polnjenje (npr. lijak).

Motorno olje:

Ustrezno vrsto in količino motornega olja najdete v navodilih za uporabo motorja z notranjim zgorevanjem.

Redno preverjajte raven polnjenja (glejte



navodila za uporabo motorja z notranjim zgorevanjem).

Izogibajte se uporabi s preveliko ali premajhno količino olja.

Pokrov rezervoarja za olje privijte po navodilih pred zagonom motorja z notranjim zgorevanjem.

Gorivo:

Priporočilo:

sveže pogonsko gorivo znane blagovne znamke, neosvinčeni bencin.

Podatke o kakovosti goriva (oktansko število) poiščite v navodilih za uporabo motorja z notranjim zgorevanjem.



8. Upravljalni elementi

8.1 Splošno



Nevarnost telesnih poškodb

Upoštevajte varnostna opozorila v poglavju »Za vašo varnost« (⇒ 4.).

- Če želite izvesti vsa opisana dela, napravo postavite na vodoravno, trdno in ravno podlago.

8.2 Nastavitveni deli na krmilu



1 Ročaj za zaustavitev motorja

2 Ročaj pogona

(RM 545 T, RM 545 V, RM 545 VE, RM 545 VM, RM 545 VR)

3 Ročica pogona Varjo

(RM 545 V, RM 545 VE, RM 545 VM, RM 545 VR)

4 Stikalo

(RM 545 VE)

8.3 Zlaganje krmila



Nevarnost ukleščanja!

Z odvijanjem vrtljivih ročajev se lahko zgornji del krmila zloži. Zato med privijanjem vrtljivih ročajev zgornji del krmila z drugo roko držite v najvišjem položaju.

- Snemite zagonsko vrvico. (⇒ 7.4)

Položaj za transport – če želite med prevozom ali shranjevanjem varčevati s prostorom:

- Vrtljiva ročaja (1) odvijte toliko, da se prosto vrtita. Prosto vrtenje preprečuje, da bi se vrtljiva ročaja samodejno do konca odvila z vijakov (zaščita pred izgubo).
- Zložite zgornji del krmila (2) in ga položite na napravo.

Delovni položaj – za delovanje naprave:

- Zgornji del krmila (2) poklopite nazaj in ga z eno roko pridržite.
- Zategnite vrtljiva ročaja (1).

8.4 Višinska nastavitve krmila



Krmilo (1) lahko nastavite v 3 položaje:

I nizko

II srednje

III visoko

- Vrtljivi ročaj za višinsko nastavitve krmila (2) sprostite z vrtenjem v levo (približno 5 obratov).

- Krmilo (1) primite z obema rokama in ga z dviganjem ali spuščanjem premaknite v zeleni položaj. Pazite, da je krmilo nastavljeno enako na levi in desni strani.
- Vrtljivi ročaj za višinsko nastavitvev krmila (2) ponovno privijte v desno.

8.5 Osrednja nastavitvevi višine košnje



RM 545, RM 545 T, RM 545 V, RM 545 VE, RM 545 VM:

Nastavite lahko 7 različnih višin košnje.

Stopnja 1: **25 mm**

Stopnja 7: **80 mm**

RM 545 VR:

Nastavite lahko 6 različnih višin košnje.

Stopnja 1: **20 mm**

Stopnja 6: **75 mm**

- Nastavitvena ročica (1) za nastavitvevi višine je na levi strani naprave (glejte sliko).
- Napravo primite za ročaj (2) in nastavitveno ročico (1) povlecite navzgor ter jo zadržite, da se sprost mehанизem blokade. Želena višino košnje nastavite z dviganjem ali spuščanjem naprave.
- Prikazana je na prikazu višine košnje (3).
- Nastavitveno ročico (1) znova spustite, da se nastavitvevi višine zaskoči.

8.6 Akumulatorska baterija in polnilnik (RM 545 VE)



Kosilnica **RM 545 VE** je opremljena z električnim zaganjalnikom. Kot zagonska baterija se uporablja litij-ionska akumulatorska baterija. Uporaba akumulatorske baterije in polnilnika je opisana v priloženih navodilih za uporabo motorja z notranjim zgorevanjem.



Akumulatorsko baterijo lahko polnite samo s priloženim polnilnikom, pri čemer se akumulatorska baterija med delovanjem kosilnice ne polni. Za preverjanje napolnjenosti pritisnite tipko (1) na akumulatorski bateriji.

Prvi zagon:

- Odprite zaščitni pokrov (2) akumulatorske baterije.
- Polnilnik (K) priključite na električno omrežje in akumulatorsko baterijo (J) popolnoma napolnite.

Odstranitev in vstavljanje akumulatorske baterije:

- Pritisnite ročico za sprostitev (3) ter akumulatorsko baterijo (J) odstranite iz motorja z notranjim zgorevanjem tako, da jo na strani naprave izvlečete navzgor, znova pa jo vstavite v obratni smeri.

8.7 Prikaz napolnjenosti



Zračni tok, ki ga ustvari nož, dvigne prikaz napolnjenosti (1). Če je košara za travo napolnjena, se zračni tok ustavi. Če je zračni tok premajhen, se prikaz napolnjenosti (1) vrne v stanje mirovanja. To je znak za izpraznitev košare za travo.

Popolno delovanje prikaza napolnjenosti je mogoče le pri optimalnem zračnem toku. Zunanji vplivi, kot so gosta ali visoka trava, nizke stopnje rezanja, umazanija ali podobno, lahko vplivajo na zračni tlak in delovanje prikaza napolnjenosti.

A Košara za travo se polni

B Košara za travo je napolnjena

- Izpraznite polno košaro za travo (⇒ 11.4).

8.8 Namestitvevi in odstranitev košare za travo



Pri napravah z opremo za mulčenje je treba pred odstranitvijo košare za travo iz izmetalnega kanala odstraniti nastavek za mulčenje. (⇒ 10.3)

Namestitvevi:

- Odprite izmetalno loputo (1) in jo zadržite.
- Košaro za travo (2) z odprtini (3) namestite na pritrilni del (4) na napravi.
- Izmetalno loputo (1) ponovno ročno zaprite.

Odstranjevanje:

- Odprite izmetalno loputo (1) in jo zadržite.
- Dvignite košaro za travo (2) ter jo snemite in odstranite s pritrilnega dela (4).
- Izmetalno loputo (1) ponovno ročno zaprite.

9. Varnostna oprema

Naprava ima varnostno opremo, ki napravi omogoča varno delovanje in jo varuje pred nepooblaščenno uporabo.



Nevarnost telesnih poškodb!

Če na varnostni opremi ugotovite napako, naprave ne smete uporabiti. Obrnite se na pooblaščenega prodajalca. Družba STIHL priporoča pooblaščenega prodajalca izdelkov STIHL.

9.1 Zaščitne naprave

Kosilnica je opremljena z zaščitnimi napravami, ki preprečujejo nenameren stik s kosilnimi noži in izmetano pokošeno travo.

K tem spadajo ohišje, izmetalna loputa, košara za travo in pravilno nameščeno krmilo.

9.2 Ročaj za zaustavitev motorja

Kosilnica je opremljena z napravo za zaustavitev motorja.



Med obratovanjem se s sprostitvijo ročaja za zaustavitev motorja (1) ustavi motor z notranjim zgorevanjem.

Motor z notranjim zgorevanjem ugasne, nož pa se v 3 sekundah ustavi.



Nevarnost telesnih poškodb!

Če je čas izteka noža daljši, napravo prenehajte uporabljati in jo odnesite k pooblaščenemu prodajalcu.

Merjenje časa izteka

Po zagonu motorja z notranjim zgorevanjem se nož vrti, zato je slišen zvok vetra. Čas izteka se ujema s trajanjem zvoka vetra po zaustavitvi motorja z notranjim zgorevanjem in ga lahko izmerite s štoparico.

10. Napotki za delo

Lepo in gosto trato boste dosegli:

- Če kosite s počasno vožnjo.
- Če travo pogosto kosite in jo vzdržujete kratko.
- Če boste v vročem in suhem podnebju pustili daljšo rast, saj bo sicer sonce trato zažgalo in bo postala neprijetna na pogled.
- Če boste kosili z ostrim nožem za košnjo, zato ga redno brusite (specializirani prodajalec).
- Če redno spreminjate smer košnje.

10.1 Uporabnikovo delovno območje



- Upravljevec mora biti pri zagonu in delujočem motorju z notranjim zgorevanjem zaradi varnosti ves čas obratovanja v delovnem območju za krmilom. Vedno ohranjajte varnostno razdaljo, ki jo določa krmilo.
- Kosilnico mora upravljati samo ena oseba, ostali pa se morajo zadrževati zunaj nevarnega območja. (⇒ 4.)

10.2 Kosilnica z valjem



Model **RM 545 VR** ima na zadnji osi dvodelni pogonski valj.

Pogonski valj omogoča natančno košnjo vzdolž travnega roba ali okoli rastlin. Poleg tega gladi travo v smeri vožnje, tako da nastane na trati značilen vzorec v pasovih.

10.3 Mulčenje



Večnamenska kosilnica **RM 545 VM** je opremljena s posebnim večnamenskim nožem in že nameščenim nastavkom za mulčenje.



Nevarnost poškodb!

Pred vsemi vzdrževalnimi deli na nastavku za mulčenje zaustavite motor z notranjim zgorevanjem in snemite vtič za svečko.

Vstavljanje nastavka za mulčenje

Če želite napravo uporabljati kot kosilnico z možnostjo mulčenja, mora biti vstavljen nastavek za mulčenje (1):

- Odprite izmetalno loputo in jo zadržite.
- Nastavek za mulčenje (1) vstavite v izmetalni kanal in ga od zgoraj pritisnite, da se z obema nastavkoma (2) zaskoči v ohišje.
- Zaprite izmetalno loputo.

Odstranjevanje nastavka za mulčenje

Če želite napravo uporabljati kot kosilnico z zadnjim izmetom ali zbiralnik trave (z ustrezno košaro za travo), mora biti nastavek za mulčenje (1) odstranjen z naprave:

- Odprite izmetalno loputo in jo zadržite.

- Zaporni zatič (4) potegnite navzgor in nastavek za mulčenje (1) potegnite poševno navzgor iz izmetalnega kanala.
- Zaprite izmetalno loputo (kosilnica z zadnjim izmetom) ali namestite košaro za travo in zaprite izmetalno loputo (zbiralnik trave).

10.4 Kako lahko mulčite?

Za mulčenje izberite višino košnje med **4 in 7**, saj se trava pri tej nastavitvi višine košnje najbolje seseklja.

Če je višina košnje prenizka, se lahko ohišje kosilnice zamaši in nato blokira nož.

Delovno hitrost in višino košnje pri mulčenju izberite tako, da lahko večnamenski nož optimalno zdrobi travo, ki jo je treba pokositi, in je dosežen lep videz pokošene površine.

Pri visoki travi kosite z več prehodi in z višjo nastavitvijo višine košnje.

Pri previsoki ali vlažni travi mulčenja ne priporočamo.

11. Začetek uporabe naprave

11.1 Zagon motorja z notranjim zgorevanjem



Izogibajte se okvaram na napravi!

Motorja z notranjim zgorevanjem ne smete zagnati v visoki travi. Če se naprava težko zažene, izberite višjo nastavek višine košnje.



Motor z notranjim zgorevanjem po zagonu zaradi fiksne nastavitve plina vedno deluje z optimalnimi vrtljaji.

- Preverite količino olja in goriva. (⇒ 7.6)

RM 545, RM 545 T, RM 545 V, RM 545 VM, RM 545 VR:



- **1** Ročaj za zaustavitev motorja (1) pritisnite h krmilu in ga držite.
- **2** Zagonsko vrvico (2) počasi potegnite do kompresijskega upora. Nato jo močno in hitro potegnite za celotno dolžino svoje roke. Zagonsko vrvico (2) počasi vrnite nazaj, tako da jo lahko zaganjalnik znova navije.
- Postopek ponavljajte, dokler motor z notranjim zgorevanjem ne steče.

RM 545 VE:



- Preverjanje baterije: Preverite napolnjenost in baterijo po potrebi napolnite. (⇒ 8.6)
- **1** Vstavite baterijo (3).
- **2** Ročaj za zaustavitev motorja (1) pritisnite h krmilu in ga držite.
- **3** Pritisnite stikalo (4) – za največ 5 sekund in ga nato znova spustite. Če se motor z notranjim zgorevanjem ne zažene, morate do naslednjega poskusa zagona počakati 1 minuto. Izogibajte se ponovnemu zagonu pri delujočem motorju z notranjim zgorevanjem.

11.2 Zaustavitev motorja z notranjim zgorevanjem



- Motor z notranjim zgorevanjem zaustavite tako, da sprostite ročaj za zaustavitev motorja (1). Motor z notranjim zgorevanjem in nož se po krajšem času izteka zaustavita.
- **RM 545 VE:** Če naprava ni pod nadzorom, odstranite baterijo, jo shranite ločeno od naprave in zavarujte pred dostopom nepooblaščenih oseb (npr. otrok).

11.3 Pogon



Kosilnice **RM 545 T, RM 545 V, RM 545 VE, RM 545 VM, RM 545 VR** so opremljene s pogonom.

RM 545 T:

Ena hitrost pogona naprej (menjalnik z eno prestavo)
3,6 km/h

RM 545 V, RM 545 VE, RM 545 VM, RM 545 VR:

Brezstopenjsko nastavljiva hitrost pogona naprej med vožnjo (menjalnik Vario)
2,2 km/h – 3,8 km/h
RM 545 VR: 2,4 km/h – 4,0 km/h

Vklop pogona:

- Zaženite motor z notranjim zgorevanjem. (⇒ 11.1)
- Ročaj pogona (1) potegnite h krmilu in ga držite. Pogon se vklopi in kosilnica se začne premikati naprej.



Izogibajte se okvaram na napravi!

Ročaj pogona vedno popolnoma pritisnite (do končnega položaja), da preprečite posledično škodo na menjalniku.

Nastavitev hitrosti pogona (RM 545 V, RM 545 VE, RM 545 VM, RM 545 VR):



Izogibajte se okvaram na napravi!

Ročico pogona Vario (2) premaknite samo, ko motor z notranjim zgorevanjem deluje.

- Povečevanje hitrosti vožnje: Ročico pogona Vario (2) med vožnjo povlecite nazaj.
- Zmanjšanje hitrosti vožnje: Ročico pogona Vario (2) med vožnjo potisnite naprej.



Izklop pogona:

- Izpustite ročaj pogona (1). Pogon se izklopi in kosilnica se ustavi. Motor z notranjim zgorevanjem deluje dalje.

11.4 Praznjenje košare za travo



22



Nevarnost poškodb!

Pred praznjenjem košare za travo zaustavite motor z notranjim zgorevanjem in počakajte, da se nož ustavi.



Do konca napolnjena košara za travo lahko tehta do **16 kg**.

- Namestitev in odstranitev košare za travo (⇒ 8.8)

- Z zapiralno zanko (1) odprite košaro za travo. Dvignite zgornji del košare za travo (2) in ga pridržite. Poklopite košaro za travo nazaj in odstranite pokošeno travo. Z ročaji (3, 4) na zgornjem in spodnjem delu košare za travo je mogoče košaro za travo dobro prijeti in jo udobno izprazniti.

- Zaprite košaro za travo.
- Obesite košaro za travo. (⇒ 8.8)

12. Vzdrževanje

12.1 Splošno



Nevarnost telesnih poškodb!

Upošteвайте varnostna opozorila v poglavju »Za vašo varnost« (⇒ 4.).

Letno vzdrževanje, ki ga opravi pooblaščen prodajalec:

Kosilnico mora enkrat letno preveriti pooblaščen prodajalec. Družba STIHL priporoča pooblaščenega prodajalca izdelkov STIHL.

12.2 Čiščenje naprave

Vzdrževalni interval: Po vsaki uporabi

Skrbna nega štiti napravo pred okvarami in podaljšuje njeno življenjsko dobo.



Nevarnost poškodb!

Zaustavite motor z notranjim zgorevanjem, izvlecite vtič za svečko, odstranite baterijo (pri **RM 545 VE**) in pustite, da se naprava ohladi. Pred postavljanjem naprave v položaj za čiščenje je treba izprazniti posodo za gorivo (delovanje do izpraznitve). Naprava je v položaju za čiščenje stabilna samo, če je izmetalna loputa odprta.

- Izberite najvišjo stopnjo rezanja. (⇒ 8.5)
- Odstranite košaro za travo. (⇒ 8.8)
- Zgornji del krmila (1) nagnite nazaj.
- Izmetalno loputo (2) odprite in držite odprto.
- Napravo spredaj primite za nosilni ročaj (3) in jo dvignite ter postavite v položaj za čiščenje, kot je prikazano na sliki.

Napotki za čiščenje:

- Umazanijo odstranite z majhno količino vode, s ščetko ali krpo. Očistite predvsem nož. Vodnega curka nikdar ne usmerite v dele motorja z notranjim zgorevanjem, tesnila in ležaje.
- Prilepljene ostanke trave najprej odstranite z leseno palico.
- Po potrebi uporabite posebno čistilo (npr. posebno čistilo STIHL).



23

12.3 Preverjanje obrabe noža

Vzdrževalni interval:
pred vsako uporabo



Nevarnost poškodb!

Obraba nožev je različna; odvisna je od mesta uporabe in trajanja košnje. Če napravo uporabljate na peščeni podlagi oz. jo pogosto uporabljate v suhih pogojih, je nož močneje obremenjen in se nadpovprečno hitro obrabi. Obrabljen nož se lahko odloži in povzroči hude telesne poškodbe, zato vedno upoštevajte navodila za vzdrževanje noža.

- Kosilnico prevrnite v položaj za čiščenje. (⇒ 12.2)
- Očistite nož (1).
- S kljunastim merilom preverite debelino noža **A** na najmanj 5 mestih. Najmanjša debelina mora biti zagotovljena zlasti na območju rezalnih vetrnic.
- **Standardni nož:**
Položite ravnilo (2) na posamezni rob noža, kot je prikazano na sliki, in izmerite obrabo **B**.
- **Večnamenski nož (RM 545 VM):**
S kljunastim merilom preverite najmanjšo širino **C** na najozjemem mestu za rezalnimi vetrnicami.

Zamenjajte nož,

- če je poškodovan (zareze, razpoke),
- če so na enem ali več mestih dosežene navedene vrednosti oz. če presegajo dopustne omejitve.

1 Meje obrabe standardnega noža:

Debelina noža **A**: > 2 mm

Obraba **B**: < 5 mm

2 Meje obrabe večnamenskega noža (RM 545 VM):

Debelina noža **A**: > 2 mm

Najmanjša širina **C**: > 55 mm

12.4 Odstranjevanje in vgradnja noža



Odstranjevanje:

- Za pridrzanje noža (2) uporabite primeren kos lesa (1, pribl. 60 x 60 mm).
- Pritrdilni vijak za nož (3) odvijte s ključem SW 17.
- Odstranite nož (2), pritrdilni vijak za nož (3) in varnostno podložko (4).

Namestitev:

Nevarnost poškodb!

Nož (2) namestite samo tako, kot je prikazano na sliki. Navzgor zakrivljene rezalne vetrnice morajo biti obrnjene navzgor.

Natančno upoštevajte predpisan zatezni moment pritrdilnega vijaka za nož, ker je od tega odvisna varna pritrditev rezalnega orodja. Pritrdilni vijak za nož (3) dodatno zavarujte s sredstvom **Loctite 243**.

Zaščitno podložko (4) zamenjajte pri vsaki namestitvi noža, pritrdilni vijak za nož (3) pa pri vsaki zamenjavi noža.

- Očistite nalezno površino noža in pušo noža.
- Preverite uravnoveženost noža. (⇒ 12.5)

- Nož (2) namestite tako, da so navzgor zakrivljena krilca obrnjena navzgor (proti napravi).
- Za pridrzanje noža (2) uporabite primeren kos lesa (1, pribl. 60 x 60 mm).
- Namestite pritrdilni vijak za nož (3) z novo zaščitno podložko (4) in ga privijte.
Zatezni moment:
60 - 65 Nm

12.5 Preverjanje uravnoveženosti noža



- Odstranite nož. (⇒ 12.4)
- Izvijač (1) potisnite skozi srednjo izvrtino (2) noža (3) in nož vodoravno izravnajte.
Če je nož pravilno uravnovežen, bo ostal v vodoravnem položaju.
- Če se nož nagiba v eno smer, to stran brusite toliko časa, da se vzpostavi ravnotežje. (⇒ 12.6)

12.6 Brušenje noža za košnjo

Podjetje STIHL priporoča, da nož nabrusi strokovnjak. Če je nož nepravilno nabrušen (napačen kot ostrenja, neuravnoveženost itd.), naprava ne deluje pravilno.

Navodila za brušenje:

- Razstavite nož (⇒ 12.4).
- Nož med brušenjem hladite, na primer z vodo. Pazite, da jeklo ne pomodri, saj to zmanjša trajnost rezila.
- Nož nabrusite enakomerno, da se izognete vibracijam zaradi neuravnoveženosti.

- Kot brušenja naj bo vedno 30°.
- Po postopku brušenja rob na rezilnem robu po potrebi odstranite s finim brusilnim papirjem.
- Upoštevajte meje obrabe. (⇒ 12.3)

12.7 Nastavitev bovdena pogona



Vzdrževalni interval: Po potrebi

Napetost bovdena je tovarniško pravilno nastavljena.

Bovden je treba dodatno nastaviti,

- kadar se pogon po daljši življenjski dobi pri pritisnjenem loku pogona ne vstavi pravilno;
- kadar je pogon stalno vklopljen. – To pomeni, da se lahko kosilnica začne premikati že ob potegu zagonske vrvice, čeprav lok pogona ni pritisnjen.



Nevarnost telesnih poškodb!

Pri delu z napravo mora biti bovden pogona pravilno nastavljen. Po potrebi se obrnite na pooblaščenega prodajalca. Družba STIHL priporoča pooblaščenega prodajalca izdelkov STIHL.

Preverjanje napetosti bovdena:

- Pritisnite lok pogona in hkrati potegnite kosilnico nazaj.
Po približno tretjini poti ročice se morajo pogonska kolesa zablokirati.

Nastavitev bovdena:

- Z vrtenjem nastavitvenega vijaka (1) levo na zgornjem delu krmila v smeri »+« se napetost bovdena poveča, z vrtenjem v smeri »-« pa se njegova napetost zmanjša.

12.8 Motor z notranjim zgorevanjem

Vzdrževalni interval:

Glejte navodila za uporabo motorja z notranjim zgorevanjem.

Splošna navodila:

Upoštevajte navodila za uporabo in vzdrževanje, ki si jih lahko ogledate v priloženih navodilih za uporabo motorja z notranjim zgorevanjem.

Za dolgo življenjsko dobo sta predvsem pomembna redno vzdrževanje zadostne količine olja in redna zamenjava oljnega ter zračnega filtra.

Priporočene intervale zamenjave olja ter tudi informacije o motornem olju in količini polnjenja olja prav tako najdete v navodilih za uporabo motorja z notranjim zgorevanjem.

Hladilna rebra morajo biti vedno čista, da zagotavljajo zadostno hlajenje motorja z notranjim zgorevanjem.

12.9 Vzdrževanje baterije in polnilnika

Vzdrževalni interval:

Glejte navodila za uporabo motorja z notranjim zgorevanjem.

12.10 Kolesa in menjalnik

Ležajev koles ni treba vzdrževati.

Menjalnika ni treba vzdrževati.

12.11 Vzdrževanje valja



Pogonsko verigo morate redno mazati, krogličnih ležajev in valjev pa ni treba vzdrževati.

Vzdrževalni interval: enkrat na leto oz. po potrebi

- Pri servisiranju odvijte vijak (1, Torx 25) in snemite pokrov (2).
- Pogonsko verigo namastite z običajno mastjo.

12.12 Shranjevanje in daljša neuporaba (zimski premor)

Napravo shranjujte v suhem, zaprtem prostoru s čim manj prahu. Zagotovite, da bo naprava shranjena zunaj dosega otrok.

Morebitne okvare je treba odpraviti pred skladiščenjem. Napravo morate vedno shranjevati v brezhibnem stanju.

Pred shranjevanjem izpraznite gorivo iz rezervoarja in izpraznite uplinjač (npr. tako, da pustite motor teči, dokler ne ugasne).

Kadar naprava dalj časa ne obratuje (čez zimo), upoštevajte še naslednja navodila:

- Skrbno očistite vse zunanje dele naprave.
- Vse premične dele dobro naoljite oz. namastite.
- Odvijte svečko (glejte navodila za uporabo motorja z notranjim zgorevanjem) in skozi odprtino za svečko napolnite motor z notranjim zgorevanjem s približno 3 cm³ motornega olja. Motor z notranjim zgorevanjem nekajkrat zavrtite brez svečke (potegnite zagonsko vrstico).



Nevarnost požara!

Zaradi nevarnosti vžiga vtiča za svečko ne približujte odprtini za svečko.

- Znova privijte svečko (glejte navodila za uporabo motorja z notranjim zgorevanjem).
- Zamenjajte olje (glejte navodila za uporabo motorja z notranjim zgorevanjem).

RM 545 VE:

- Odstranite baterijo in jo shranjujte ločeno od naprave, zunaj dosega nepooblaščenih oseb, v suhem in zaprtem prostoru s čim manj prahu in z zaščito pred zamrzovanjem.
- Baterijo pred začetkom sezone napolnite do konca. (⇒ 8.6)

13. Transport

13.1 Transport



Nevarnost telesnih poškodb!

Pred transportom upoštevajte poglavje »Za vašo varnost«. (⇒ 4.)

Pri transportu vedno nosite primerna zaščitna oblačila (zaščitne čevlje, močne rokavice). Pred dvigovanjem oziroma transportom vedno izvlecite vtič za svečko. Družba STIHL priporoča, da vam pri dvigovanju oziroma prenašanju naprave zaradi varnosti pomaga druga oseba. Pred dvigovanjem si preberite in upoštevajte težo, navedeno v poglavju »Tehnični podatki«.

Prenašanje naprave:



- Napravo dvignite izključno za nosilni ročaj (1) in krmilo (2). Vedno pazite na ustrezno razdaljo noža od telesa, še posebej od podplatov in nog.

Pritrjevanje naprave:



- Napravo na nakladalni površini zavarujte z ustreznimi sredstvi za pritrdjevanje in jo prevažajte samo tako, da stoji na vseh 4 kolesih.
- Vrvi oziroma pasove pritrdite na spodnji del krmila (3).

14. Varovanje okolja



Pokošena trava ne spada v smeti. Treba jo je kompostirati.

Embalaža, naprava in oprema so narejeni iz materialov, ki se lahko reciklirajo in jih je treba temu primerno odstraniti.

Ločeno, okolju prijazno odlaganje ostankov materiala spodbuja reciklažo materialov. Zato napravo po izteku njene dobe uporabnosti dostavite centru za zbiranje in predelavo surovin. Pri odstranjevanju upoštevajte podatke v poglavju »Odstranjevanje«. (⇒ 4.10)

Na centru za recikliranje ali pri svojem pooblaščenem prodajalcu lahko izveste, kako se odpadne snovi strokovno odstrani.



Li-ion

Odpadne snovi, kot so baterije, odstranjujte strokovno. Upoštevajte krajevne predpise. Baterije ne odlagajte skupaj z gospodinjstvi odpadki, temveč jo vrnite trgovcu ali jo oddajte na zbirališču za posebne odpadke.

- Odstranite baterijo (⇒ 8.6) in jo kot odpadke odstranite ločeno od kosilnice.

15. Zmanjšanje obrabe in preprečevanje okvar

Pomembni napotki za vzdrževanje in negovanje za skupino izdelkov

Bencinska kosilnica (STIHL RM)

Za telesne poškodbe in materialno škodo, ki je nastala zaradi neupoštevanja navodil za uporabo, še posebej glede varnosti, upravljanja in vzdrževanja, ali zaradi uporabe nedovoljenih dodatnih ali rezervnih delov, družba STIHL ne prevzema nobene odgovornosti.

Obvezno upoštevajte naslednja pomembna navodila za preprečevanje škode in čezmerne obrabe svoje naprave STIHL:

1. Obrabni deli

Nekateri deli naprav STIHL so tudi pri uporabi, ki je skladna s predpisi, podvrženi normalni obrabi ter jih je zato glede na način in čas uporabe treba pravočasno zamenjati.

To so na primer:

- Nož oz. večnamenski nož
- Košara za travo
- Klinasti jermen (RM 545 T, RM 545 V, RM 545 VE, RM 545 VM, RM 545 VR)
- Odbojne letve
- Baterija (RM 545 VE)
- Pogonska veriga (RM 545 VR)

2. Upoštevanje določil v teh navodilih za uporabo

Uporaba, vzdrževanje in shranjevanje naprave STIHL mora potekati tako skrbno, kot je opisano v teh navodilih za uporabo. Za vso škodo, ki nastane zaradi neupoštevanja varnostnih navodil ter navodil za uporabo in vzdrževanje, je odgovoren uporabnik.

To še zlasti velja za:

- spremembe na izdelku, ki jih podjetje STIHL ni odobrilo.
- uporabo pogonskih sredstev, ki jih ni odobrilo podjetje STIHL (maziva, bencin in motorno olje, glejte podatke proizvajalca motorja z notranjim zgorevanjem).
- uporabo orodja in opreme, ki sta za napravo neustrezna, neprimerna ali slabe kakovosti.
- uporabo izdelka v nasprotju s predpisi.
- uporabo izdelka na športnih ali tekmovalnih prireditvah.
- posledično škodo, nastalo zaradi nadaljnje uporabe izdelka s poškodovanimi deli.

3. Vzdrževalna dela

Redno je treba izvajati vsa v razdelku »Vzdrževanje« navedena dela.

Če uporabnik teh vzdrževalnih del ne more izvajati sam, naj jih izvede pooblaščen prodajalec.

Družba STIHL priporoča, naj vzdrževalna dela in popravila izvajajo samo pooblaščen prodajalci izdelkov STIHL.

Pooblaščen prodajalci izdelkov STIHL se redno šolajo in dobivajo tehnične informacije.

Če dela niso pravilno izvedena, lahko pride do okvar, za katere je odgovoren uporabnik.

V to skupino spadajo med drugim:

- korozijska in druga posledična škoda, nastala zaradi nepravilnega skladiščenja.
- škoda na napravi zaradi uporabe nadomestnih delov slabše kakovosti.
- škoda, ki je nastala zaradi nepravočasnega ali nezadostnega vzdrževanja oziroma zaradi vzdrževalnih del in popravil, ki niso bila opravljena v delavnicah specializiranih trgovcev.

16. Običajni nadomestni deli

Nož za RM 545, RM 545 T, RM 545 V, RM 545 VE, RM 545 VR:
6340 702 0100

Večnamenski nož za RM 545 VM:
6340 702 0120

Pritrdilni vijak za nož:
9008 319 9075

Varovalna podložka:
0000 702 6600



Pritrdilne elemente noža kosilnice (npr. pritrdilni vijak za nož) je treba pri zamenjavi oz. vgradnji noža zamenjati. Nadomestne dele dobite pri pooblaščenem prodajalcu izdelkov STIHL.

17. Izjava o skladnosti

17.1 Izjava EU o skladnosti za kosilnico STIHL RM 545.1, RM 545.1 T, RM 545.1 V, RM 545.1 VE, RM 545.1 VM, RM 545.1 VR

STIHL Tirol GmbH
Hans Peter Stihl-Straße 5
6336 Langkampfen
Avstrija

na lastno odgovornost izjavlja, da naprava

- vrsta: kosilnica
- znamka: STIHL
- tip: RM 545.1, RM 545.1 T, RM 545.1 V, RM 545.1 VE, RM 545.1 VM, RM 545.1 VR

- širina košnje: 43 cm
- serijska oznaka: 6340

ustreza zadevnim določbam Direktiv 2000/14/EC, 2006/42/EC, 2014/30/EU in 2011/65/EU ter da je bila razvita in izdelana skladno z različicami naslednjih standardov, veljavnimi na datum proizvodnje: EN ISO 5395-1, EN ISO 5395-2 in EN ISO 14982.

Udeleženi priglašeni organ:
TÜV Rheinland LGA Products GmbH
Tillystraße 2,
90431 Nürnberg, DE

Pri ugotavljanju izmerjene in zagotovljene ravni zvočne moči smo ravnali skladno z Direktivo 2000/14/EC, Priloga VIII.

RM 545.1, RM 545.1 T, RM 545.1 V, RM 545.1 VM, RM 545.1 VR

- Izmerjena raven zvočne moči:
93,0 dB(A)

- Zagotovljena raven zvočne moči:
94 dB(A)

RM 545.1 VE

- Izmerjena raven zvočne moči:
94,0 dB(A)
- Zagotovljena raven zvočne moči:
95 dB(A)

Tehnično dokumentacijo hrani podjetje
STIHL Tirol GmbH.

Na kosilnici sta navedeni letnica izdelave
in številka stroja.

Langkampfen, 19. 04. 2021

STIHL Tirol GmbH

Za



Matthias Fleischer, vodja raziskav in
razvoja

Za



Sven Zimmermann, vodja kakovosti

18. Tehnični podatki

RM 545.1, RM 545.1 T, RM 545.1 V, RM 545.1 VE, RM 545.1 VM, RM 545.1 VR:

Serijska oznaka	6340
Vrsta motorja z notranjim zgorevanjem	4-taktni motor z notranjim zgorevanjem
Širina košnje	43 cm
Rezalna naprava	Rezalna letev
Pogon rezalne letve	trajen
Zatezni moment pritrdilnega vijaka za nož	60 - 65 Nm
Premer sprednjih koles	180 mm
Prostornina košare za travo	60 l
Dolžina	147 cm
Širina	48 cm
Višina	102 cm

RM 545.1:

Oznaka tipa motorja z notranjim zgorevanjem	STIHL EVC 300
Delovna prostornina	166 ccm
Nazivna moč pri nazivnem številu vrtljajev	2,6 - 2800 kW - vrt./min.
Zagonska naprava	Zagon z vrvjo
Posoda za gorivo	0,9 l
Število vrtljajev rezalne letve	2800 vrt./min.
Višine košnje	25 - 80 mm
Premer zadnjih koles	200 mm
Teža	28 kg

Emisije hrupa

RM 545.1:

Po 2000/14/EC / S.I. 2001/1701:

Zagotovljena raven zvočne moči L_{WA}	94 dB(A)
Negotovost K_{WA}	1,4 dB(A)

Po EN ISO 5395-2:

Raven zvočnega tlaka na delovnem mestu L_{pA}	80 dB(A)
Negotovost K_{pA}	2 dB(A)

Vibracije dlan-roka

Navedena karakteristika vibriranja po standardu EN 12096:

Izmerjena vrednost a_{hw}	5,30 m/s ²
Negotovost K_{hw}	2,12 m/s ²

Meritev po EN ISO 5395-2, EN 20643

RM 545.1 T:

Oznaka tipa motorja z notranjim zgorevanjem	STIHL EVC 300
Delovna prostornina	166 ccm
Nazivna moč pri nazivnem številu vrtljajev	2,6 - 2800 kW - vrt./min.
Zagonska naprava	Zagon z vrvjo
Posoda za gorivo	0,9 l
Število vrtljajev rezalne letve	2800 vrt./min.
Višine košnje	25 - 80 mm
Premer zadnjih koles	200 mm
Pogon na zadnja kolesa	1 prestava
Teža	30 kg

Emisije hrupa

Po 2000/14/EC / S.I. 2001/1701:

Zagotovljena raven zvočne moči L_{WA}	94 dB(A)
---	----------

RM 545.1 T:

Negotovost K_{WA}	1,4 dB(A)
Po EN ISO 5395-2:	
Raven zvočnega tlaka na delovnem mestu L_{pA}	80 dB(A)
Negotovost K_{pA}	2 dB(A)

Vibracije dlani-roka

Navedena karakteristika vibriranja po standardu EN 12096:	
Izmerjena vrednost	
a_{hw}	5,30 m/s ²
Negotovost K_{hw}	2,12 m/s ²
Meritev po EN ISO 5395-2, EN 20643	

RM 545.1 V:

Oznaka tipa motorja z notranjim zgorevanjem	STIHL EVC 300
Delovna prostornina	166 ccm
Nazivna moč pri nazivnem številu vrtljajev	2,6 - 2800 kW - vrt./min.
Zagonska naprava	Zagon z vrvjo
Posoda za gorivo	0,9 l
Število vrtljajev rezalne letve	2800 vrt./min.
Višine košnje	25 - 80 mm
Premer zadnjih koles	200 mm
Pogon na zadnja kolesa	Vario
Teža	31 kg

Emisije hrupa

Po 2000/14/EC / S.I. 2001/1701:	
Zagotovljena raven zvočne moči L_{WA}	94 dB(A)
Negotovost K_{WA}	1,4 dB(A)
Po EN ISO 5395-2:	

RM 545.1 V:

Raven zvočnega tlaka na delovnem mestu L_{pA}	80 dB(A)
Negotovost K_{pA}	2 dB(A)
Vibracije dlani-roka	
Navedena karakteristika vibriranja po standardu EN 12096:	
Izmerjena vrednost	
a_{hw}	5,30 m/s ²
Negotovost K_{hw}	2,12 m/s ²
Meritev po EN ISO 5395-2, EN 20643	

RM 545.1 VE:

Oznaka tipa motorja z notranjim zgorevanjem	STIHL EVC 300 E
Delovna prostornina	166 ccm
Litij-ionska akumulatorska baterija in polnilnik	Glejte navodila za uporabo motorja z notranjim zgorevanjem
Nazivna moč pri nazivnem številu vrtljajev	2,6 - 2800 kW - vrt./min.
Zagonska naprava	Električni zagon
Posoda za gorivo	0,9 l
Število vrtljajev rezalne letve	2800 vrt./min.
Višine košnje	25 - 80 mm
Premer zadnjih koles	200 mm
Pogon na zadnja kolesa	Vario
Teža	33 kg
Emisije hrupa	
Po 2000/14/EC / S.I. 2001/1701:	
Zagotovljena raven zvočne moči L_{WA}	95 dB(A)
Negotovost K_{WA}	1,4 dB(A)

RM 545.1 VE:

Po EN ISO 5395-2:	
Raven zvočnega tlaka na delovnem mestu L_{pA}	81 dB(A)
Negotovost K_{pA}	2 dB(A)
Vibracije dlani-roka	
Navedena karakteristika vibriranja po standardu EN 12096:	
Izmerjena vrednost	
a_{hw}	5,00 m/s ²
Negotovost K_{hw}	2,50 m/s ²
Meritev po EN ISO 5395-2, EN 20643	

RM 545.1 VM:

Oznaka tipa motorja z notranjim zgorevanjem	STIHL EVC 300
Delovna prostornina	166 ccm
Nazivna moč pri nazivnem številu vrtljajev	2,6 - 2800 kW - vrt./min.
Zagonska naprava	Zagon z vrvjo
Posoda za gorivo	0,9 l
Število vrtljajev rezalne letve	2800 vrt./min.
Višine košnje	25 - 80 mm
Premer zadnjih koles	200 mm
Pogon na zadnja kolesa	Vario
Teža	31 kg

Emisije hrupa

Po 2000/14/EC / S.I. 2001/1701:	
Zagotovljena raven zvočne moči L_{WA}	94 dB(A)
Negotovost K_{WA}	1,4 dB(A)
Po EN ISO 5395-2:	

RM 545.1 VM:

Raven zvočnega tlaka na delovnem mestu L_{pA}	80 dB(A)
Negotovost K_{pA}	2 dB(A)

Vibracije dlan-roka

Navedena karakteristika vibriranja po standardu EN 12096:	
Izmerjena vrednost a_{hw}	5,30 m/s ²
Negotovost K_{hw}	2,12 m/s ²
Meritev po EN ISO 5395-2, EN 20643	

RM 545.1 VR:

Oznaka tipa motorja z notranjim zgorevanjem	STIHL EVC 300
Delovna prostornina	166 ccm
Nazivna moč pri nazivnem številu vrtljajev	2,6 - 2800 kW - vrt./min.
Zagonska naprava	Zagon z vrvjo
Posoda za gorivo	0,9 l
Število vrtljajev rezalne letve	2800 vrt./min.
Višine košnje	20 - 75 mm
Premer zadnjega valja	90 mm
Pogon valja	Vario
Teža	32 kg

Emisije hrupa

Po 2000/14/EC / S.I. 2001/1701:

Zagotovljena raven zvočne moči L_{WA}	94 dB(A)
Negotovost K_{WA}	1,4 dB(A)

Po EN ISO 5395-2:

Raven zvočnega tlaka na delovnem mestu L_{pA}	80 dB(A)
---	----------

RM 545.1 VR:

Negotovost K_{pA}	2 dB(A)
---------------------	---------

Vibracije dlan-roka

Navedena karakteristika vibriranja po standardu EN 12096:	
Izmerjena vrednost a_{hw}	4,20 m/s ²
Negotovost K_{hw}	2,10 m/s ²
Meritev po EN ISO 5395-2, EN 20643	

Transport litij-ionskih baterij:

RM 545.1 VE: Za akumulatorsko baterijo veljajo zahteve za prevoz nevarnega blaga. Akumulatorska baterija je opredeljena kot UN 3480 (litij-ionske baterije) in je bila preverjena skladno s Priročnikom Združenih narodov za preskuse in merila, del III, pododdelek 38.3.

Uporabnik lahko pri cestnem transportu te baterije brez nadaljnjih pogojev prenaša s seboj do mesta uporabe naprave.

Pri zračnem ali pomorskem transportu upoštevajte državne predpise.

Nadaljnje transportne napotke najdete na <http://www.stihl.com/safety-data-sheets>

18.1 REACH

REACH je uredba ES za registracijo, ocenjevanje in odobritev kemikalij.

Za informacije o izpolnitvi uredbe ES REACH št. 1907/2006 glejte spletno mesto www.stihl.com/reach.

19. Iskanje napak

✘ Po potrebi obiščite pooblaščenega prodajalca; podjetje STIHL priporoča pooblaščenega prodajalca izdelkov STIHL.

📖 Glejte navodila za uporabo motorja z notranjim zgorevanjem.

Motnja:

Motor z notranjim zgorevanjem se ne zažene

Možni vzroki:

- Ročaj za zaustavitev motorja ni aktiviran.
- **RM 545 VE:** Baterija je izpraznjena ali okvarjena
- V posodi ni goriva; vod za gorivo je zamašen.
- V posodi je slabo, umazano ali staro gorivo.
- Zračni filter je umazan.
- Vtič za svečko se je snel s svečke; vžigalni kabel na vtiču je slabo pritrjen.
- Svečka je sajasta ali poškodovana; napačen razmik elektrod.
- Ohišje kosilnice je zamašeno.

Rešitev:

- Ročaj za zaustavitev motorja pritisnite h krmilu in ga držite. (⇒ 9.2)
- **RM 545 VE:** Baterijo napolnite ali zamenjajte. (⇒ 8.6)
- Dolijte gorivo; očistite vod za gorivo. ✘
- Vedno uporabljajte sveže gorivo priznanih blagovnih znamk, neosvinčen bencin; očistite uplinjač. ✘
- Očistite zračni filter. ✘
- Namestite vtič za svečko. Preverite povezavo med kablom in vtičakem. ✘

- Očistite ali zamenjajte vžigalno svečko; nastavite razmik med elektrodama. ✘
- Očistite ohišje kosilnice – pred tem izvlcite vtič za svečko in pri **RM 545 VE** odstranite tudi baterijo. (⇒ 12.2)

Motnja:

Otežen zagon ali zmanjšana zmogljivost motorja z notranjim zgorevanjem.

Možni vzroki:

- Ohišje kosilnice je zamašeno.
- Košnja s prenizko stopnjo rezanja oz. prevelika hitrost premikanja glede na višino košnje.
- V rezervoarju za gorivo in uplinjaču je voda, uplinjač je zamašen.
- Rezervoar za gorivo je umazan.
- Zračni filter je umazan.
- Svečka je sajasta.

Rešitev:

- Očistite ohišje kosilnice – pred tem izvlcite vtič za svečko in pri **RM 545 VE** odstranite tudi baterijo. (⇒ 12.2)
- Nastavite višjo stopnjo rezanja oz. zmanjšajte hitrost potiskanja. (⇒ 8.5)
- Izpraznite rezervoar za gorivo, očistite dovod goriva in uplinjač. ✘
- Očistite rezervoar za gorivo. ✘
- Očistite zračni filter. ✘
- Očistite svečko. ✘

Motnja:

Kosilni kanal je zamašen

Možni vzroki:

- Nož je obrabljen.
- Košnja previsoke ali preveč mokre trave.

Rešitev:

- Zamenjajte nož. (⇒ 12.4)

- Višino in hitrost košnje prilagodite pogojem košnje. (⇒ 10.), (⇒ 8.5)

Motnja:

Nečist rez, trava porumeni

Možni vzroki:

- Nož je top ali obrabljen.
- Hitrost košnje je glede na višino košnje prevelika.

Rešitev:

- Naostrite ali zamenjajte nož (⇒ 12.6), (⇒ 12.4), ✘
- Zmanjšajte hitrost košnje in/ali izberite ustrezno višino košnje (ne delajte pri najnižji višini košnje). (⇒ 8.5), (⇒ 11.3)

Motnja:

Motor z notranjim zgorevanjem se zelo segreje.

Možni vzroki:

- Prenizka raven olja v motorju z notranjim zgorevanjem.
- Hladilna rebra so umazana.

Rešitev:

- Zamenjajte motorno olje. (⇒ 7.6)
- Očistite hladilna rebra. (⇒ 12.2)

Motnja:

Pogon se ob pritisku loka pogona ne zažene.

Možni vzroki:

- Bovden pogona je napačno nastavljen.
- Bovden pogona je pokvarjen (npr. prepognjen).
- Klinasti jermen je obrabljen.
- Menjalnik je pokvarjen.

Rešitev:

- Preverite nastavev bovdena. (⇒ 12.7)
- Zamenjajte bovden. ✘
- Zamenjajte klinasti jermen. ✘

- Zamenjajte menjalnik. ✘

Motnja:

Nastavljanje hitrosti pogona Vario ne deluje.

Možni vzroki:

- Ročica pogona Vario je premaknjena v napačno smer.
- Bovden pogona Vario je izskočil ali je pokvarjen (npr. prepognjen).

Rešitev:

- Ročica pogona Vario premaknite v pravilno smer. (⇒ 11.3)
- Namestite bovden pogona Vario ali ga zamenjajte. ✘

Motnja:

Močni tresljaji med obratovanjem.

Možni vzroki:

- Pritrdilni vijak za nož je razrahljan.
- Nož je zaradi napačnega brušenja ali preloma neuravnotežen.
- Rezalna enota je pokvarjena.
- Pritrditev motorja z notranjim zgorevanjem je razrahljana.

Rešitev:

- Privijte pritrdilni vijak za nož. (⇒ 12.4)
- Nož dodatno naostrite (uravnotežite) ali ga zamenjajte. (⇒ 12.5), (⇒ 12.6), ✘
- Preverite nož, gred noža in pritrditev noža ter jih po potrebi popravite. ✘
- Privijte vijake pritrditve motorja z notranjim zgorevanjem. ✘

20. Načrt servisiranja

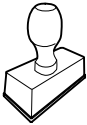
20.1 Potrditev predaje

Model: _____

Serijska številka:

--	--	--	--	--	--	--	--	--

Datum: |_|_| |_|_| |_|_|_|_|



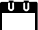
Naslednji servis

Datum: |_|_| |_|_| |_|_|_|_|

20.2 Potrditev servisa



Pri vzdrževalnih delih ta navodila za uporabo dajte pooblaščenemu prodajalcu izdelkov STIHL. Ta bo na vnaprej natisnjenih poljih potrdil izvedbo servisnih del.

 Servis izveden dne

 Datum naslednjega servisa

Milá zákazníčka, milý zákazník,

teší nás, že ste sa rozhodli pre výrobok spoločnosti STIHL. Naše výrobky vyvíjame a vyrábame v špičkovej kvalite podľa požiadaviek našich zákazníkov. Tým vznikajú výrobky s vysokou spoľahlivosťou aj pri extrémnom namáhaní.

Spoločnosť STIHL je tiež zárukou kvalitného servisu. Naše špecializované predajne zabezpečujú kompetentné poradenstvo a zaškolenie, ako aj rozsiahlu technickú podporu.

Ďakujeme vám za vašu dôveru a želáme vám veľa radosti s výrobkom spoločnosti STIHL.

Dr. Nikolas Stihl

DÔLEŽITÉ! PRED POUŽITÍM PREČÍTAJTE A USCHOVAJTE.

1. Obsah

O tomto návode na obsluhu	342
Všeobecne	342
Vysvetlivky na čítanie návodu na obsluhu	342
Popis stroja	343
Pre vašu bezpečnosť	343
Všeobecne	343
Dopĺňanie paliva – zaobchádzanie s benzínom	344
Akumulátor a nabíjačka	344
Odev a výbava	345
Preprava stroja	345
Pred začiatkom práce	345
Počas práce	346
Údržba a opravy	348
Uskladnenie pri dlhších prevádzkových prestávkach	349
Likvidácia	349
Popis symbolov	350
Rozsah dodávky	350
Príprava stroja na prevádzku	351
Všeobecne	351
Montáž vodiaceho držadla	351
Montáž vedenia kábla	351
Zavesenie a vyvesenie štartovacieho lanka	351
Montáž zberného koša na trávu	351
Palivo a motorový olej	351
Ovládacie prvky	352
Všeobecne	352
Ovládacie prvky na vodiacom držadle	352
Sklopenie vodiaceho držadla	352

Nastavenie výšky vodiaceho držadla	352
Centrálne nastavenie výšky kosenia	352
Akumulátor a nabíjačka (RM 545 VE)	353
Indikátor naplnenia	353
Zavesenie a zvesenie zberného koša na trávu	353
Bezpečnostné zariadenia	353
Bezpečnostné zariadenia	353
Páka pre zastavenie motora	354
Pokyny pre prácu	354
Pracovný priestor obsluhy	354
Kosačky na trávu so záhradným valcom	354
Mulčovanie	354
Ako je najlepšie mulčovať?	354
Uvedenie stroja do prevádzky	355
Štartovanie spaľovacieho motora	355
Vypnutie spaľovacieho motora	355
Pohon kolies	355
Vyprázdnenie zberného koša na trávu	356
Údržba	356
Všeobecne	356
Čistenie stroja	356
Kontrola opotrebovania noža	356
Demontáž a montáž noža	357
Kontrola vyváženia noža	357
Brúsenie žacieho noža	357
Nastavenie lanka pohonu kolies	357
Spaľovací motor	358
Údržba akumulátora a nabíjačky	358
Kolesá a prevodovka	358
Údržba záhradného valca	358
Uskladnenie a odstavenie stroja (zimná prestávka)	358

Preprava stroja	359
Preprava stroja	359
Ochrana životného prostredia	359
Opatrenia na minimalizovanie opotrebovania a na zabránenie vzniku škôd	359
Bežné náhradné diely	360
Prehlásenie o zhode výrobcom	360
Vyhlásenie o zhode výrobcom ku kosačke STIHL RM 545.1, RM 545.1 T, RM 545.1 V, RM 545.1 VE, RM 545.1 VM, RM 545.1 VR	360
Technické údaje	361
REACH	363
Hľadanie porúch	363
Servisný plán	365
Potvrdenie o prevzatí	365
Potvrdenie o vykonaní servisných prác	365

2. O tomto návode na obsluhu

2.1 Všeobecne

Tento návod na obsluhu je **originálny návod na obsluhu** od výrobcu v zmysle smernice EÚ 2006/42/EC.

Firma STIHL neustále pracuje na ďalšom vývoji a rozširovaní ponuky svojich výrobkov, preto si vyhradzuje právo na zmeny obsahu dodávok, ktoré sa môžu týkať formy, technického vybavenia či príslušenstva.

Z tohto dôvodu nemožno na základe údajov a obrázkov uvedených v tomto katalógu vzniesť žiadne právne nároky.

V tomto návode na obsluhu sú príp. popísané modely, ktoré nie sú vo vašej krajine dostupné.

Tento návod na obsluhu je chránený autorskými právami. Všetky práva zostávajú vyhradené, a to najmä právo na rozmnožovanie, preklady a úpravy prostredníctvom elektronických systémov.

2.2 Vysvetlivky na čítanie návodu na obsluhu

Obrázky a texty popisujú určité manipulačné kroky.

V návode na obsluhu sú vysvetlené tiež všetky obrázkové symboly umiestnené na stroji.

Smer pohľadu:

Definícia smeru pohľadu v tomto návode na obsluhu pri označení smeru „**vľavo**“ a „**vpravo**“:
Obsluha stroja stojí za strojom a pozerá sa dopredu v smere jazdy.

Odkaz na kapitolu:

Šípka ukazuje na príslušné kapitoly a podkapitoly, v ktorých môžete nájsť ďalšie vysvetlenie. V nasledujúcom príklade je uvedený odkaz na kapitolu: (⇒ 4.)

Označenie jednotlivých textových sekvencií:

Popísané pokyny môžu byť označené ako niektorý z nasledujúcich príkladov.

Manipulačné kroky, ktoré vyžadujú určitý úkon obsluhy:

- Skrutku (1) uvoľnite skrutkovačom, stlačte páku (2) ...

Všeobecný súpis úkonov:

- použitie stroja na športové alebo súťažné akcie

Texty so zvláštnym významom:

Pre zdôraznenie zvláštneho významu sú tieto textové úseky v návode na obsluhu označené jedným z nasledujúcich symbolov.



Nebezpečenstvo!

Nebezpečenstvo nehody a ťažkého úrazu osôb. Na tomto mieste sa musia dodržiavať určité predpísané pokyny alebo sa niečo zakazuje.



Varovanie!

Nebezpečenstvo úrazu osôb. Dodržovaním predpísaných pokynov môžete zabrániť možným úrazom.



Pozor!

Dodržiavaním predpísaných pokynov môžete zabrániť nebezpečenstvu vzniku ľahkých úrazov resp. materiálnych škôd.



Upozornenie

Informácia, dôležitá pre lepšie využitie funkcií stroja a pre zabránenie možným chybám obsluhy.

Texty vzťahujúce sa na obrázok:

Obrázky, ktoré vysvetľujú obsluhu stroja, sú uvedené v návode na obsluhu úplne na začiatku.

Symbol fotoaparátu slúži na prepojenie určitého obrázka v obrázkovej časti s príslušným textom v návode na obsluhu.



3. Popis stroja



- 1 Horný diel vodiaceho držadla s ovládacími prvkami (⇒ 8.2)
- 2 Výstuha vodiaceho držadla
- 3 Štartovacie lanko
- 4 Krídlová matica
- 5 Vyhadzovacia klapka
- 6 Výkonový štítok so strojovým číslom
- 7 Spaľovací motor
- 8 Koncovka zapaľovacej sviečky
- 9 Držadlo na nosenie
- 10 Žacia skriňa
- 11 Trecia lišta
- 12 Indikátor výšky kosenia
- 13 Centrálné nastavenie výšky kosenia
- 14 Krídlová matica na nastavenie výšky vodiaceho držadla
- 15 Zberný kôš na trávu
- 16 Indikátor naplnenia
- 17 Akumulátor (RM 545 VE)
- 18 Mulčovacia vložka (RM 545 VM)
- 19 Záhradný valec (RM 545 VR)

4. Pre vašu bezpečnosť

4.1 Všeobecne



Pri práci so strojom je bezpodmienečne nutné dodržiavať nasledujúce bezpečnostné predpisy.



Pred prvým uvedením stroja do prevádzky je potrebné si pozorne prečítať celý návod na obsluhu. Návod na obsluhu si starostlivo uložte, aby ste ho mohli použiť neskôr.

Dodržiavajte pokyny na obsluhu a údržbu, ktoré sú uvedené v samostatnom návode na obsluhu spaľovacieho motora.

Z hľadiska vašej bezpečnosti je nevyhnutné dodržiavať tieto bezpečnostné opatrenia, ktorých zoznam však nie je úplný. Používajte stroj vždy rozumne a zodpovedne a pamätajte na to, že obsluha stroja zodpovedá za úrazy spôsobené ďalším osobám alebo za poškodenie ich majetku.

Zoznámte sa s ovládacími prvkami a používaním stroja.

Stroj smú obsluhovať len osoby oboznámené s návodom na obsluhu stroja a s jeho ovládaním. Pred prvým uvedením do prevádzky musí používateľ absolvovať odborné a praktické zaškolenie. Predávajúci, prípadne iná odborne vyškolená osoba, musí používateľovi vysvetliť bezpečné používanie stroja.

Pri tomto školení treba používateľa upozorniť najmä na to, že pri práci so strojom je potrebná maximálna starostlivosť a koncentrácia.

Aj keď tento stroj obsluhujete podľa predpisov, stále zostávajú zostatkové riziká.



Ohrozenie života udusením!

Hrozí riziko udusení detí hrajúcich sa s obalovým materiálom. Obalový materiál vždy uchovávajte mimo dosahu detí.

Stroj vrátane všetkých prídavných zariadení sa môže zveriť alebo zapožičať len osobám, ktoré boli s týmto modelom a jeho používaním dôkladne oboznámené. Návod na obsluhu je súčasťou stroja a vždy sa musí poskytovať so strojom.

Používajte stroj len oddychnutý a v dobrom telesnom ako i duševnom stave. Ak máte zdravotné problémy, mali by ste sa informovať u svojho lekára, či vám odporúča prácu so strojom. So strojom sa nesmie pracovať po požití alkoholu, drog alebo liekov, ktoré ovplyvňujú reakčnú schopnosť.

Zabezpečte, aby bol používateľ telesne, zmyslovo aj duševne schopný obsluhovať prístroj a pracovať s ním. Ak je používateľ schopný vykonávať tieto činnosti s telesným, zmyslovým alebo duševným obmedzením, môže používateľ pracovať so strojom iba pod dozorom alebo podľa pokynov zodpovednej osoby.

Dbajte na to, aby bol používateľ plnoletý alebo je odborne vzdelávaný pod dohľadom v súlade s národnými predpismi.

Pozor – nebezpečenstvo úrazu!

Kosačka na trávu je určená iba na kosenie trávnikov. Iné použitie nie je dovolené a môže byť nebezpečné, alebo môže zapríčiniť poškodenie stroja.

Pre zabránenie fyzického úrazu používateľa sa kosačka nesmie používať napr. na nasledujúce práce (zoznam príkladov nie je úplný):

- úpravu korún krovia, živých plotov a kríkov,
- kosenie popínavých rastlín,
- údržbu trávnikov na strechách a na balkónoch,

- drvenie vetvičiek zo stromov či odrezkov konárov kríkov,
- čistenie chodníkov (vysávanie, vyfukovanie),
- vyrovnávanie nerovností pôdy ako napr. krtincov,
- prepravu pokosenej hmoty, s výnimkou na to určeného zberného koša na trávu.

Z bezpečnostných dôvodov je zakázaná akákoľvek úprava stroja okrem odbornej montáže príslušenstva schváleného spoločnosťou STIHL a má za následok stratu nárokov vyplývajúcich zo záruky. Informácie o schválenom príslušenstve vám poskytne špecializovaný predajca výrobkov STIHL.

Zakázané sú najmä akékoľvek zmeny na stroji s cieľom zvýšiť výkon alebo otáčky spaľovacieho motora, resp. elektromotora.

Stroj nie je dovolené použiť na prepravu predmetov, zvierat alebo osôb, zvlášť detí.

Pri používaní na verejných priestranstvách, v parkoch a športoviskách, na uliciach a v poľnohospodárskom a lesnom hospodárstve sa musí pracovať s mimoriadnou opatrnosťou.



Pozor! Zdraviu škodlivé vibrácie! Nadmerné zaťaženie vibráciami môže mať za následok ohrozenie krvného

obehu alebo nervovej sústavy, zvlášť u osôb s problematickým krvným obehom. Ak sa objavia príznaky, ktoré by mohli byť vyvolané následkom vibrácií, obráťte sa na lekára.

Tieto symptómy, ktoré sa vyskytujú prevažne v prstoch, rukách alebo v zápästí, sú napríklad (zoznam príkladov nie je úplný):

- necitlivosť,

- bolesti,
- svalová slabosť,
- zmeny zafarbenia pokožky,
- nepríjemné mravčenie.

Vodiace držadlo počas prevádzky držte pevne, ale nie kľúčovito, obidvomi rukami na určených miestach.

Pracovné časy plánujte tak, aby ste sa vyhli vyšším zaťaženiam z dôvodu dlhšieho intervalu.

4.2 Dopĺňanie paliva – zaobchádzanie s benzínom



Výstraha!

Benzín je jedovatý a vysoko zápalný.

Benzín uskladňujte len v nádobách (kanistroch), ktoré sú na to určené a schválené. Uzávery palivových nádrží je potrebné vždy riadne naskrutkovať a dotiahnuť. Poškodené uzávery je z bezpečnostných dôvodov potrebné vymeniť.

Na likvidáciu alebo uskladňovanie prevádzkových hmôt, ako napr. paliva, nikdy nepoužívajte fľaše na nápoje a pod. Mohlo by sa stať, že sa z toho niekto omylom napije, zvlášť deti.



Benzín skladujte mimo priestorov, kde sa vyskytujú zdroje iskrenia, otvorený oheň, vyhrievacie telesá a iné zápalné zdroje. Fajčenie zakázané!

Palivo dopĺňajte len vonku a pri tom nefajčite.

Pred dopĺňaním paliva vypnite spaľovací motor a nechajte ho vychladnúť.

Benzín doplňte pred naštartovaním spaľovacieho motora. Keď beží spaľovací motor alebo keď je stroj horúci, neotvárajte uzáver palivovej nádrže ani nedopĺňajte benzín.

Neprepĺňajte palivovú nádrž!

Palivovú nádrž neplňte až nad dolný okraj plniaceho hrdla, inak nebude mať palivo pri zvýšení teploty dostatok miesta pre zväčšenie objemu.

Dodržiavajte pokyny uvedené v návode na obsluhu spaľovacieho motora.



Ak došlo k pretečeniu benzínu, spaľovací motor možno naštartovať až po vyčistení plôch poliatelych benzínom. Kým sa zvyšky benzínu neodparia (dosucha neutrú), vyhnite sa akejkoľvek manipulácii so systémom zapaľovania.

Rozliate palivo je potrebné vždy utrieť dosucha.

Benzínom poliaty odev je potrebné vymeniť.

Stroj s benzínom v nádrži nikdy neskladujte v budove. Benzínové výpary môžu prísť do styku s otvoreným ohňom alebo iskrami a môžu sa vznietiť.

Ak je potrebné vyprázdniť nádrž, musí sa to vykonať vonku.

4.3 Akumulátor a nabíjačka

Dodržiavajte pokyny uvedené v návode na obsluhu spaľovacieho motora a návod na obsluhu starostlivo uschovajte. V tomto návode je uvedený popis bezpečného používania akumulátora a nabíjačky.

Používajte iba originálny akumulátor a originálnu nabíjačku.

Akumulátor a nabíjačku vždy chráňte pred dažďom, vlhkosťou a spadnutím.

Vždy používajte iba nepoškodený a nezdeformovaný akumulátor a nepoškodenú nabíjačku. Skontrolujte vždy najmä sieťový kábel nabíjačky. Nikdy nepoužívajte nabíjačku s poškodeným sieťovým káblom.

Akumulátor ani nabíjačku nikdy nerozoberajte a nepokúšajte sa ich opravovať. Chybný akumulátor alebo chybná nabíjačka sa musia vymeniť.

Nabíjačku pripájajte iba do elektrickej siete vybavenej prúdovým chráničom s vypínacím prúdom max. 30 mA. Bližšie informácie vám poskytne elektroinštalatér.

Nepoužívaný akumulátor uchovávajte v dostatočnej vzdialenosti od kovových predmetov (napr. klincov, mincí, šperkov). Kontakty akumulátora nikdy neskratujte, nepoužívajte kovové prepravné nádoby.

Pri nesprávnom používaní môže z akumulátora vytiecť kvapalina – zabráňte kontaktu s ňou! Pri prípadnom kontakte opláchnite zasiahnuté miesto vodou. Ak akumulátorová kvapalina zasiahne oči, vyhľadajte aj pomoc lekára. Vytekajúca akumulátorová kvapalina môže zapríčiniť podráždenie pokožky, popáleniny a poleptanie.

Ďalšie bezpečnostné pokyny nájdete na stránke <http://www.stihl.com/safety-data-sheets>

4.4 Odev a výbava



Pri práci používajte vždy pevnú obuv s drsnou podrážkou. Nikdy nepracujte bosí alebo napr. v sandáloch.



Počas údržbárskych a čistiacich prác, ako aj pri doprave stroja je navyše potrebné vždy používať pevné rukavice a zviazať a zaistiť dlhé vlasy (pomocou šatky, čiapky a pod.).



Pri ostrení žacieho noža sa musia nosiť vhodné ochranné okuliare.

Stroj smie uviesť do prevádzky len osoba s dlhými nohavicami a tesne priliehajúcim odevom.

Nenoste voľné šaty, tieto by sa mohli zachytiť o pohybujúce sa diely stroja (ovládacie páky) – to isté platí pre šperky, kravaty a šály.



Počas práce dochádza k hluku. Hluk môže poškodiť sluch.

Používajte chrániče sluchu.

4.5 Preprava stroja

Na zabránenie nebezpečenstva poranenia na ostrých hranách a popálenia na horúcich častiach stroja používajte vždy pracovné rukavice.

Stroj nemožno prepravovať s bežiacim spaľovacím motorom. Pred prepravou vypnite spaľovací motor, počkajte, kým sa nôž úplne zastaví, a vytiahnite koncovku zapaľovacej sviečky.

Stroj prepravujte len s vychladnutým spaľovacím motorom a prázdnu palivovou nádržou.

Na nakladanie používajte vhodné nakladacie zariadenia (nakladacie rampy, zdvíhacie zariadenia).

Stroj a príslušenstvo prepravované so strojom (napr. zberný kôš na trávu) vždy riadne zaistíte na ložnej ploche použitím

dostatočne dimenzovaných viazacích prostriedkov (laná, upevňovacie popruhy a pod.).

Pri nadvíhovaní a nosení stroja dajte pozor, aby ste sa nedostali do kontaktu so žacím nožom.

Dodržujte pokyny uvedené v kapitole „Preprava stroja“. V kapitole je opísané, ako sa má prístroj nadvihnúť, resp. upevniť. (⇒ 13.)

Pri preprave stroja dodržujte platné regionálne zákonné predpisy, predovšetkým predpisy o bezpečnosti a zabezpečení nákladu počas transportu a spôsobe prepravy predmetov na ložnej ploche.

Akumulátor nenechávajte ležať v aute a nepoužívaný akumulátor chráňte pred priamym slnečným žiarením.

Lítiové akumulátory musia byť prepravované obzvlášť starostlivo a je pritom nutné dbať predovšetkým na to, aby nedošlo k skratu. Akumulátor prepravujte buď v nepoškodenom originálnom obale, alebo vo vhodnej nekovovej prepravnej nádobe.

4.6 Pred začiatkom práce

Je potrebné zabezpečiť, aby so strojom pracovali len osoby, ktoré sú oboznámené s návodom na použitie.

Pred prvým použitím stroja odstráňte obalový materiál a prepravné poistky.

Pred uvedením stroja do prevádzky skontrolujte tesnosť palivového systému, predovšetkým jeho viditeľných častí (napríklad palivovú nádrž, uzáver palivovej nádrže, hadicové spojky). V prípade zistenej priepustnosti alebo poškodenia neštartujte spaľovací motor –

hrozí nebezpečenstvo požiaru!

Stroj nechajte pred uvedením do prevádzky opraviť u špecializovaného predajcu.

V súvislosti s prevádzkovou dobou záhradnej techniky so spaľovacím motorom, resp. elektromotorom dodržiavajte platné miestne predpisy.

Pozemok, na ktorom sa má so strojom pracovať, predtým dôkladne prekontrolujte a odstráňte všetky veľké kamene, konáre, drôty, kosti a všetky ostatné cudzie predmety, ktoré by mohli byť rotujúcim nožom stroja odmrštené. Prekážky (ako napr. pne, korene) môžete vo vysokej tráve ľahko prehliadnuť.

Označte preto pred prácou so strojom všetky cudzie objekty (prekážky) ukryté na ploche trávnik, ktoré sa nedajú odstrániť.

Pred použitím stroja je potrebné vymeniť všetky chybné, ako aj opotrebované a poškodené diely. Nečitateľné alebo poškodené výstražné a bezpečnostné symboly na stroji sa musia obnoviť. Náhradné nálepky, ako aj všetky ostatné náhradné diely vám poskytnú špecializovaný predajca výrobkov STIHL.

Pred použitím stroja skontrolujte bezpečné umiestnenie koncovky zapalovacej sviečky na zapalovacej sviečke.

Stroj je možné používať iba v bezpečnom prevádzkovom stave. Pred každým uvedením stroja do prevádzky je potrebné skontrolovať:

- či je stroj zmontovaný podľa predpisov,

- či sa rezný nástroj a celá rezná jednotka (žací nôž, upevňovacie diely, skriňa žacieho mechanizmu) nachádzajú v bezchybnom stave, dbajte najmä na bezpečné upevnenie, poškodenia (zárezy alebo trhliny) a opotrebovanie, (⇒ 12.3)
- či je uzáver palivovej nádrže správne zaskrutkovaný,
- či je nádrž a diely vedenia paliva, ako aj uzáver palivovej nádrže, v bezchybnom stave,
- či sú bezpečnostné zariadenia (napr. páka pre zastavenie motora, vyhadzovacia klapka, žacia skriňa, vodiace držadlo, ochranná mriežka) v bezchybnom stave a fungujú podľa predpisov,
- či nie je poškodený a zdeformovaný akumulátor (**RM 545 VE**),
- či je zberný kôš na trávu nepoškodený a úplne namontovaný, poškodený zberný kôš na trávu sa nesmie používať,
- či je upevňovacia skrutka oleja správne zaskrutkovaná.

V prípade potreby vykonajte všetky požadované práce, resp. vyhľadajte špecializovaného predajcu. Spoločnosť STIHL odporúča špecializovaného predajcu výrobkov STIHL.

4.7 Počas práce



Udržujte tretie strany v bezpečnej vzdialenosti! Nikdy nepracujte so strojom, ak sa v blízkosti nachádzajú zvieratá alebo osoby, predovšetkým deti.

Prepínacie a bezpečnostné zariadenia, ktoré sú nainštalované na stroji, sa nesmú odstrániť ani inak vyradiť z činnosti. Najmä páku na zastavenie motora nesmiete nikdy pripojiť k vodiacemu držadlu (napr. priviazaním).



Pozor – nebezpečenstvo úrazu!

Rukami ani nohami nikdy nezasahujte do priestoru rotujúcich nožov. Nedotýkajte sa rotujúceho rezného noža. Zdržujte sa vždy v dostatočnej vzdialenosti od vyhadzovacieho otvoru.

Vždy dodržiavajte bezpečný odstup, ktorý je daný vodiacim držadlom stroja. Vodiace držadlo musí byť vždy riadne namontované a nesmie sa meniť. Stroj so sklopeným vodiacim držadlom nepoužívajte.

Na vodiace držadlo nikdy nevesajte žiadne predmety (napr. pracovný odev).

Pracujte len za denného svetla alebo pri dobrom umelom osvetlení.

Nepracujte počas dažďa, búrky a zvlášť vtedy, keď hrozí nebezpečenstvo zásahu bleskom.

Na mokrom podklade sa zvyšuje riziko úrazu v dôsledku zhoršených adhézných podmienok pre stabilný postoj obsluhy. Je potrebné pracovať zvlášť opatrne, aby sa zabránilo pošmyknutiu. Ak je to možné, nepoužívajte stroj na mokrom podklade.

Výfukové plyny:

Nebezpečenstvo ohrozenia života otrávením!

Pri nevoľnosti, bolestiach hlavy, poruche zraku (napr. pri zmenšení zorného poľa), poruche sluchu, závrate alebo znížení schopnosti koncentrácie prestaňte okamžite pracovať. Tieto príznaky môžu byť okrem iného spôsobené nadmernou koncentráciou výfukových plynov.



Keď sa spaľovací motor uvedie do prevádzky, stroj produkuje jedovaté výfukové plyny.

Výfukové plyny obsahujú

jedovatý oxid uhoľnatý, bezfarebný plyn bez zápachu, ako aj iné škodlivé látky. Spaľovací motor nikdy neuvádzajte do prevádzky v uzavretých alebo slabo vetraných priestoroch.

Naštartovanie:

Pri štartovaní stroja postupujte opatrne – postupujte podľa pokynov v kapitole "Uvedenie stroja do prevádzky" (⇒ 11.). Štartovanie podľa týchto pokynov znižuje nebezpečenstvo úrazu.

Nebezpečenstvo úrazu!

Pri rýchlom odskočení štartovacieho lanka budú ruka a rameno pritiažené k spaľovaciemu motoru skôr, než stihnete štartovacie lanko pustiť. Týmto spätným rázom môže dôjsť k zlomeninám, pomliaždeninám a vytknutiam.

Pri spúšťaní vždy dbajte na dostatočnú vzdialenosť nôh od rezného nástroja.

Pri štartovaní motora sa stroj nesmie nakláňať.

Pri štartovaní sa nesmie stlačiť páka pohonu kolies.

Ak vyhadzovací kanál nie je zakrytý vyhadzovacou klapkou, resp. zberným košom na trávu, nepokúšajte sa štartovať spaľovací motor.

Práce na svahu:

Upravujte svahy vždy v priečnom smere, nikdy nie pozdĺžne.

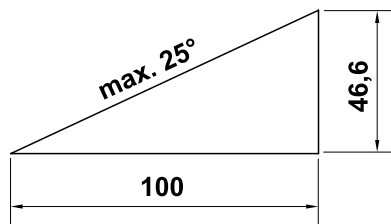
Ak používateľ pri pozdĺžnom kosení stratí kontrolu, mohol by sa naňho navyše prevrátiť kosiaci stroj.

Zvlášť opatrne pracujte pri zmene smeru jazdy na svahu.

Dbajte vždy na dobré postavenie na svahu a vyvarujte sa práci so strojom na príliš strmých svahoch.

Z bezpečnostných dôvodov sa stroj nesmie používať na svahoch so stúpaním nad 25° (46,6 %). **Nebezpečenstvo úrazu!**

Sklon svahu 25° zodpovedá vertikálnemu prevýšeniu o hodnotu 46,6 cm pri 100 cm horizontálnej vzdialenosti.



Ak chcete zaistiť dostatočné mazanie spaľovacieho motora, dodržiavajte pri používaní stroja na svahoch dodatočné pokyny uvedené v priloženom návode na obsluhu spaľovacieho motora.

Práca:

Nebezpečenstvo úrazu!

Ruky alebo nohy nikdy nedávajte nad, pod alebo na rotujúce časti.



V žiadnom prípade sa nepokúšajte kontrolovať rezný nôž, pokiaľ je kosačka v

prevádzke. Nikdy neotvárajte vyhadzovaciu klapku a/alebo nezvesujte zberný kôš na trávu, ak sa ešte točí žací nôž. Otáčajúci sa rezný nôž môže spôsobiť úraz.

Stroj vedte len krokom – pri práci so strojom nikdy nebežte. Pri rýchlom vedení stroja sa môže používateľ ľahko potknúť alebo pošmyknúť, čím sa zvyšuje nebezpečenstvo úrazu.

Zvlášť opatrne postupujte pri otáčaní alebo priťahovaní stroja k sebe.

Nebezpečenstvo potknutia!

Ak pracujete v blízkosti svahov, zrázov, priekop alebo násypov, pri používaní stroja postupujte s mimoriadnou opatnosťou. Dbajte predovšetkým na dostatočnú vzdialenosť od týchto nebezpečných miest.

Všetky objekty (drenážne potrubia na postrekovanie trávnikov, kolíky, vodné ventily, základy, elektrické vedenia a pod.) zapustené medzi korenky pokoseného trávnikov sa musia obchádzať. Nikdy nejazdite cez takéto predmety.



STOP

Pamätajte na to, že po vypnutí motora trvá ešte niekoľko sekúnd, než sa rezný nástroj prestane otáčať.

Vypnite spaľovací motor, umožnite úplné zastavenie pracovného náradia, snímte koncovku zapaľovacej sviečky a prípadne vyberte akumulátor (pri **RM 545 VE**),

– keď sa vzdialite od stroja, resp. ak stroj zostane bez dozoru,

- pred doplnením paliva. Palivo doplňajte až potom, keď spaľovací motor vychladne.

Nebezpečenstvo požiaru!

- pred uvoľňovaním zablokovaného mechanizmu alebo čistením upchatého vyhadzovacieho kanála,
- pred nadvihnutím a prenášaním stroja,
- pred prepravovaním stroja,
- pred vykonávaním prác na žacom noži,
- pred kontrolou alebo čistením stroja, prípadne pred ostatnými prácami na stroji (napr. sklopenie vodiaceho držadla),
- ak kosačka na trávu narazí do cudzieho telesa alebo začne nadmerne vibrovať. V takýchto prípadoch skontrolujte stroj, predovšetkým reznú jednotku (nôž, hriadeľ noža, upevnenie noža), či nie je poškodená. Skôr ako opätovne naštartujete stroj a začnete s ním pracovať, vykonajte potrebné opravy.



Nebezpečenstvo poranenia!

Silné vibrácie sú zvyčajne prejavom nejakej poruchy. Kosačka na trávu sa nesmie uviesť do prevádzky najmä s poškodeným alebo deformovaným kľukovým hriadeľom alebo s poškodeným, resp. deformovaným žacím nožom. V prípade nedostatku odborných vedomostí sa obráťte na odborníka, ktorý vykoná potrebné opravy (spoločnosť STIHL odporúča špecializovaného predajcu výrobkov STIHL).

Vypnite spaľovací motor:

- keď stroj presúvate smerom k zatravnenej ploche alebo od zatravnenej plochy, ktorú budete kosiť,

- pred presunutím stroja na nezatravnenu plochu,
- pred tým, než otvoríte vyhadzovaciu klapku alebo zvesíte zberný kôš na trávu,
- keď sa musí stroj pri preprave naklopiť,
- pred nastavením výšky kosenia.

4.8 Údržba a opravy

Pred začiatkom čistiacich-, prestavovacích-, opravárskych- a údržbárskych prác:

- Stroj postavte na pevný rovný podklad,
- Vypnite spaľovací motor a nechajte ho vychladnúť,
- Stiahnite koncovku zapaľovacej sviečky.



Pozor – Riziko poranenia!

Koncovku zapaľovacej sviečky držte mimo zapaľovacej sviečky, náhodná zapaľovacia iskra môže spôsobiť popálenie alebo zásah prúdom. Náhodný kontakt zapaľovacej sviečky s koncovkou zapaľovacej sviečky môže spôsobiť nežiadané naskočenie spaľovacieho motora.

RM 545 VE: Navyše odstráňte akumulátor.



Nebezpečenstvo úrazu žacím nožom!

Potiahnutím štartovacieho lanka sa pracovné náradie uvedie do otáčavého pohybu. Keď potiahnete štartovacie lanko, vždy dodržujte dostatočnú vzdialenosť od žacieho noža, predovšetkým od rúk a chodidiel.

Pred prácami v priestore spaľovacieho motora, výfukového potrubia a tlmiča výfuku nechajte stroj vychladnúť. Motor môže dosiahnuť teplotu až 80 °C a vyššiu.

Nebezpečenstvo úrazu popálením!

Priamy kontakt s motorovým olejom môže byť nebezpečný, okrem toho sa motorový olej nesmie rozliať.

Spoločnosť STIHL odporúča, aby sa plnenie, resp. výmena motorového oleja prenechala pracovníkom špecializovaného predajcu výrobkov značky STIHL.

Čistenie:

Po každom pracovnom použití sa musí celý stroj dôkladne vyčistiť. (⇒ 12.2)

Pred umiestnením stroja do polohy na čistenie vyprázdňte palivovú nádrž (napr. chodom motora naprázdno).

Usadené zvyšky trávy uvoľnite kúskom dreva. Spodné plochy kosačky vyčistite kefou a vodou.

Pre čistenie stroja nikdy nepoužívajte vysokotlakové čistiace zariadenia alebo prúd vody (napr. ostriekanie záhradnou hadicou).

Nepoužívajte žiadne agresívne čistiace prostriedky. Tieto čistiace prostriedky by mohli poškodiť plastové a kovové diely, a tým negatívne ovplyvniť bezpečnú prevádzku vášho stroja od spoločnosti STIHL.

Aby sa zabránilo nebezpečenstvu vzniku požiaru, udržiavajte priestor v oblasti chladiacich otvorov, rebier a oblastí výfuku bez zvyškov napr. trávy, slamy, machu, lístia alebo vytečeného maziva.

Údržbárske práce:

Je možné vykonávať len tie údržbárske práce, ktoré sú popísané v návode na použitie, všetky ďalšie práce je potrebné

nechať vykonať špecializovaným predajcom.

Ak nemáte potrebné odborné vedomosti a pomôcky, obráťte sa **vždy** na odborného predajcu.

Spoločnosť STIHL odporúča nechať vykonávať všetky údržbárske práce a opravy len u špecializovaného predajcu STIHL.

Odborní predajcovia STIHL budú pravidelne ponúkať školenia a poskytovať technické informácie.

Používajte len náradie, príslušenstvo alebo prídavné zariadenia, ktoré sú pre tento stroj schválené firmou STIHL alebo sú technicky rovnocenné, ináč môže vzniknúť nebezpečenstvo poranenia osôb alebo poškodenia stroja. V prípade otázok sa obráťte na špecializovaného predajcu.

Vlastnosti originálneho náradia, príslušenstva a náhradných dielov STIHL sú optimálne zladené so strojom a so všetkými požiadavkami užívateľa. Originálne náhradné diely STIHL môžete poznať podľa objednávacieho čísla náhradných dielov STIHL, podľa nápisu STIHL a prípadne podľa značky, označujúcej náhradné diely STIHL. Na malých dieloch môže byť toto označenie aj samostatne.

Z bezpečnostných dôvodov pravidelne kontrolujte tesnosť všetkých dielov palivového systému (palivového potrubia, palivového ventilu, palivovej nádrže, uzáveru nádrže, prípojok atď.) a v prípade potreby vymeňte (spoločnosť STIHL odporúča špecializovaného predajcu výrobkov značky STIHL).

Samolepiace informačné a výstražné symboly na stroji udržiavajte vždy čisté a čitateľné. Poškodené alebo stratené nálepky vymeňte za nové originálne. Tieto nálepky Vám vymení Váš špecializovaný

predajca STIHL. Pri výmene určitého dielu za nový dbajte na to, aby bol tento nový diel opatrený tou istou nálepkou.

Práce na reznej časti stroja vykonávajú len v hrubých pracovných rukaviciach a s najväčšou opatrnosťou.

Kontrolujte pevné dotiahnutie všetkých matíc, čapov a skrutiek, predovšetkým skrutky noža, aby bola zaistená bezpečná prevádzka stroja.

Poškodené tlmiče výfuku a ochranné plechy nechajte vymeniť.

Pravidelne kontrolujte opotrebovanie a poškodenie celého stroja a zberného koša na trávu, predovšetkým pred uskladnením stroja na dlhšiu dobu (ako napr. pred zimnou prestávkou). Opotrebované alebo poškodené diely stroja z bezpečnostných dôvodov včas vymeňte. Tým zaistíte, aby bol stroj vždy v bezpečnom prevádzkyschopnom stave.

Nikdy nemeňte základné nastavenie spaľovacieho motora a nepretáčajte ho.

Pokiaľ musel byť na účely údržby stroja demontovaný niektorý diel alebo niektoré ochranné zariadenie, musia sa tieto diely neodkladne a podľa predpisu namontovať späť.

4.9 Uskladnenie pri dlhších prevádzkových prestávkach

Pred tým, než stroj odložíte do uzavretej miestnosti, nechajte vychladnúť spaľovací motor.

Stroj s vyprázdnenou palivovou nádržou a zásobou paliva uskladňujte v uzavierateľnom a dobre odvetranom priestore.

Ubezpečte sa, že stroj je chránený pred nedovoleným použitím (napr. deťmi).

Stroj s benzínom v nádrži nikdy neskladujte v budove. Benzínové výpary môžu prísť do styku s otvoreným ohňom alebo iskrami a môžu sa vznietiť.

Pokiaľ sa musí vyprázdniť nádrž (napr. za účelom uskladnenia stroja pred zimnou prestávkou), je potrebné vyprázdnenie vykonať vonku (napr. chodom motora naprázdno až do úplného spotrebovania paliva v nádrži).

Stroj pred uskladnením (napr. na zimnú prestávku) dôkladne očistite.

Stroj uskladniť len so stiahnutou koncovkou zapaľovacej sviečky.

RM 545 VE: Akumulátor pred uskladnením vyberte a bezpečne ho uschovajte mimo stroja, aby ho nebolo možné nedovolené používať (napr. deťmi).

Stroj skladujte v riadnom prevádzkovom stave.

Pred tým, než stroj prikryjete, nechajte ho úplne vychladnúť.

4.10 Likvidácia

Odpady, ako starý olej alebo palivo, mazivá, filtre, batérie a podobné spotrebné diely môžu byť škodlivé pre ľudí, zvieratá a životné prostredie a musia byť preto odborne zlikvidované.

Potrebné informácie o odbornej likvidácii odpadových materiálov môžete získať v miestnom recyklačnom stredisku alebo u špecializovaného predajcu. Spoločnosť STIHL odporúča špecializovaného predajcu výrobkov STIHL.

Zabezpečte, aby bol použitý a nepotrebný stroj odovzdaný do špecializovanej zberne na ekologickú likvidáciu odpadu. Stroj pred likvidáciou zneškodnite tak, aby bol nepoužiteľný. Aby sa zabránilo úrazu, odstráňte kábel zapalovania, vyprázdňte palivovú nádrž a vypustite motorový olej.

Akumulátor sa musí odpájať osobitne a nie spolu so strojom. Je potrebné zaistiť bezpečnú a ekologickú likvidáciu akumulátorov.

Nebezpečenstvo úrazu žacím nožom!

Nenechávajte bez dozoru ani kosačku na trávu, ktorá je vyradená z prevádzky. Zaisťte, aby bol stroj a najmä žací nôž uskladnený mimo dosahu detí.

5. Popis symbolov



Pozor!

Pred uvedením stroja do prevádzky si dôkladne prečítajte návod na obsluhu a bezpečnostné pokyny a postupujte v súlade s nimi.



Nebezpečenstvo úrazu!

Dbajte na to, aby sa v pracovnej oblasti nezdržovali osoby.



Pozor!

Dodržiavajte bezpečnú vzdialenosť rúk a nôh od nožov.

Pred prácami na reznom nástroji, ako aj údržbárskymi a čistiacimi prácami snímte koncovku zapalovacej sviečky.

RM 545, RM 545 T, RM 545 V, RM 545 VM, RM 545 VR:

Štartovanie spaľovacieho motora

RM 545, RM 545 T, RM 545 V, RM 545 VM, RM 545 VR:

Vypnutie spaľovacieho motora

RM 545 VE:

ŠTART: Vložte akumulátor, naštartujte spaľovací motor
STOP: Vypnutie spaľovacieho motora

RM 545 T, RM 545 V, RM 545 VE, RM 545 VM, RM 545 VR:

Zapnutie pohonu kolies



RM 545 V, RM 545 VE, RM 545 VM, RM 545 VR:
Nastavenie rýchlosti jazdy

Pomaly – páku pohonu kolies Vario potlačte dopredu



Rýchlo – páku pohonu kolies Vario potiahnite dozadu



6. Rozsah dodávky



Ozn.	Názov	ks
A	Základný stroj	1
B	Spodný diel zberného koša	1
C	Horný diel zberného koša	1
D	Čap	2
E	Vedenie kábla (RM 545, RM 545 T)	2 (1)
F	Ochrana kábla proti zlomu (RM 545, RM 545 T)	2 (1)
G	Skrutka s plochou zaoblenou hlavou	2
H	Krídlová matica	2
I	Objímka držadla	2
J	Akumulátor (RM 545 VE)	1
K	Nabíjačka (RM 545 VE)	1
–	Návod na obsluhu	1
–	Návod na obsluhu Spaľovací motor	1

7. Príprava stroja na prevádzku

7.1 Všeobecne



Nebezpečenstvo úrazu

Dodržujte bezpečnostné pokyny, uvedené v kapitole „Pre vašu bezpečnosť“ (⇒ 4.).

- Pre vykonanie všetkých opísaných prác sa musí stroj postaviť na vodorovnú, hladkú a pevnú plochu.

7.2 Montáž vodiaceho držadla



Nasunutie objímok vodiaceho držadla:

- Objímky vodiaceho držadla (I) nasuňte na držadlo (1). Štvorhranný otvor umiestnite na vnútornú stranu vodiaceho držadla, otvory v držadle a štvorhranný otvor v objímke držadla sa pritom musia prekryvať.

Montáž vodiaceho držadla:

- Vodiace držadlo (1) nasadíte na oba spodné diely vodiaceho držadla (2).
- Skrutky s plochou zaoblenou hlavou (G) s vedením kábla nasuňte do otvorov zvnútra smerom von a pevne dotiahnite prostredníctvom krídlových matic (H).

1 Montáž ľavej ochrany kábla proti zlomu:



Ochrana kábla proti zlomu (F) sa musí namontovať presne podľa obrázka. Lanká sa musia previesť popod vodiace držadlo. V prípade potreby povolte pred montážou krídlovú maticu (H).

- Do ochrany kábla proti zlomu (F) vložte všetky lanká a káble.
- Ochrana kábla proti zlomu zasuňte najskôr do horného otvoru (3) v spodnom diele vodiaceho držadla.
- Následne zasuňte a zaistite ochranu kábla proti zlomu v dolnom pozdĺžnom otvore (4) v spodnom diele vodiaceho držadla.

2 Montáž pravej ochrany kábla proti zlomu:



RM 545, RM 545 T:

Na pravej strane držadla nie sú vedené žiadne lanká, preto nie je na pravej strane potrebné použiť ochranu kábla proti zlomu.

- Montáž ochrany kábla proti zlomu (F) na pravej strane sa vykonáva rovnakým spôsobom ako na ľavej strane.

7.3 Montáž vedenia kábla



- Vedenie kábla (E) zasuňte do vybraní na žacej skrini (1) a natočte k hornému dielu vodiaceho držadla.
- Do vedenia kábla vložte všetky káble, resp. lanká.
- Vedenie kábla ľahkým zatlačením zaistíte do dvoch príslušných otvorov.

7.4 Zavesenie a vyvesenie štartovacieho lanka



RM 545 VE: Spaľovací motor nie je vybavený štartovacím lankom.

- Pred zavesením a vyvesením štartovacieho lanka snímte koncovku zapalovacej sviečky zo spaľovacieho motora – potom podľa potreby opäť nasadíte.

Zavesenie:

- Páku na zastavenie motora (1) pritlačte k držadlu a podržte.
- Pomaly vyťahnite a podržte štartovacie lanko (2). Uvoľnite páku na zastavenie motora.
- Štartovacie lanko (2) zaveste na držiak lanka (3).

Zvesenie:

- Štartovacie lanko (2) vyveste z držiaka lanka (3) a pomaly zasuňte späť.

7.5 Montáž zberného koša na trávu



- Horný diel zberného koša (C) nasadíte na spodný diel zberného koša (B).
- Čapy (D) zatlačte zvnútra do príslušných otvorov.
- Horný diel zberného koša jemným zatlačením zaistíte do spodného dielu zberného koša.
- Zaveste zberný koš na trávu. (⇒ 8.8)

7.6 Palivo a motorový olej



Zabráňte poškodeniu stroja!

Pred prvým naštartovaním stroja musíte naplniť motorový olej. Na plnenie motorového oleja, resp. pri tankovaní použite vhodnú pomôcku (napr. lievik).

Motorový olej:

Informácie o predpísanom druhu motorového oleja a kapacite oleja získate v návode na obsluhu spaľovacieho motora.

Pravidelne kontrolujte stav naplnenia (prečítajte si návod na obsluhu spaľovacieho motora).

Dbajte na to, aby výška hladiny oleja nebola príliš vysoká ani príliš nízka.

Pred uvedením spaľovacieho motora do prevádzky poriadne zaskrutkujte uzáver olejovej nádrže.



Palivo:

Odporúčanie:

Čerstvé značkové palivá.

Bezolovnatý benzín.

Údaje o kvalite paliva (oktánové číslo)

získate v návode na obsluhu spaľovacieho motora.



8. Ovládacie prvky

8.1 Všeobecne



Nebezpečenstvo úrazu

Dodržujte bezpečnostné pokyny, uvedené v kapitole „Pre vašu bezpečnosť“ (⇒ 4.).

- Pre vykonanie všetkých opísaných prác sa musí stroj postaviť na vodorovnú, hladkú a pevnú plochu.

8.2 Ovládacie prvky na vodiacom držadle



8

- 1 **Páka pre zastavenie motora**
- 2 **Páka pohonu kolies**
(RM 545 T, RM 545 V, RM 545 VE, RM 545 VM, RM 545 VR)
- 3 **Páka pohonu kolies Vario**
(RM 545 V, RM 545 VE, RM 545 VM, RM 545 VR)
- 4 **Štartovacie tlačidlo**
(RM 545 VE)

8.3 Sklopenie vodiaceho držadla



9



Nebezpečenstvo úrazu privretím!

Uvoľnením krídlových matíc je možné sklopiť horný diel vodiaceho držadla. Pri odskrutkovaní krídlových matíc preto držte rukou horný diel vodiaceho držadla na jeho najvyššom mieste.

- Vyveste štartovacie lanko. (⇒ 7.4)

Poloha pre prepravu – na priestorovo úspornú prepravu a uskladnenie stroja:

- Krídlové matice (1) povoľujte, až kým sa nebudú voľne otáčať. Vysústružené vybrania zabraňujú samovoľnému úplnému vyskrutkovaniu krídlových matíc zo skrutiek (zaistenie proti strate krídlových matíc).
- Horný diel vodiaceho držadla (2) sklopte a položte na stroj.

Pracovná pozícia – na prácu so strojom:

- Horný diel vodiaceho držadla (2) vyklopte smerom dozadu a podržte jednou rukou.

- Pevne dotiahnite krídlové matice (1).

8.4 Nastavenie výšky vodiaceho držadla



10

Vodiace držadlo (1) je možné upevniť v 3 polohách:

I nízka

II stredná

III vysoká

- Krídlovú maticu na nastavenie výšky vodiaceho držadla (2) povoľte otáčaním proti smeru pohybu hodinových ručičiek (o cca. 5 otáčok).
- Držadlo (1) uchopte oboma rukami a presunutím nahor alebo nadol nastavte do požadovanej polohy. Dbajte na to, aby bola výška držadla na ľavej aj na pravej strane nastavená rovnako.
- Krídlovú maticu na nastavenie výšky vodiaceho držadla (2) opäť dotiahnite otáčaním v smere pohybu hodinových ručičiek.

8.5 Centrálna nastavenie výšky kosenia



11

RM 545, RM 545 T, RM 545 V, RM 545 VE, RM 545 VM:

Je možné nastaviť 7 výšok kosenia.

Stupeň 1: **25 mm**

Stupeň 7: **80 mm**

RM 545 VR:

Je možné nastaviť 6 výšok kosenia.

Stupeň 1: **20 mm**

Stupeň 6: **75 mm**

- Páka (1) na nastavenie výšky kosenia sa nachádza na ľavej strane stroja (pozri obrázok).
- Uchopte stroj za rukoväť (2) a páku na nastavenie (1) potiahnite nahor a podržte, čím uvoľníte aretovací mechanizmus. Požadovanú výšku kosenia nastavte pohybom stroja nahor alebo nadol.
- Výšku je možné skontrolovať na indikátore nastavenej výšky kosenia (3).
- Opätovným uvoľnením páky na nastavenie (1) zaistíte stroj v nastavenej výške kosenia.

8.6 Akumulátor a nabíjačka (RM 545 VE)



Kosačka na trávnu **RM 545 VE** je vybavená elektrickým štartérom motora. Ako štartovací akumulátor slúži lítiový akumulátor. Spôsob používania akumulátora a nabíjačky je opísaný v dodanom návode na obsluhu spaľovacieho motora.



Akumulátor sa smie nabíjať výlučne pomocou dodanej nabíjačky, počas prevádzky kosačky na trávnu sa akumulátor nenabíja. Ak chcete skontrolovať stav nabitia, stlačte tlačidlo (1) na akumulátore.

Prvé uvedenie do prevádzky:

- Otvorte ochranný kryt (2) na akumulátore.
- Pripojte nabíjačku (K) k elektrickej sieti a nechajte akumulátor (J) úplne nabiť.

Odstránenie a nasadenie akumulátora:

- Stlačte zámok (3) a akumulátor (J) vyberte zo spaľovacieho motora z boku smerom nahor a pri jeho opätovnom vkladaní ho zasuňte v opačnom smere.

8.7 Indikátor naplnenia



Prúd vzduchu generovaný nožom nadvihuje indikátor naplnenia (1). Keď je naplnený zberný kôš na trávnu, zastaví sa prúd vzduchu. Ak je prúd vzduchu príliš malý, vráti sa indikátor naplnenia (1) do pokojového stavu. To je upozornenie na vyprázdnenie zberného koša na trávnu.

Neobmedzená funkcia indikátora naplnenia je daná iba pri optimálnom prúde vzduchu. Vonkajšie vplyvy, ako mokrá, hustá alebo vysoká tráva, nízke výšky kosenia, znečistenie a podobne môžu obmedziť prúd vzduchu a funkciu indikátora naplnenia.

A Zberný kôš na trávnu sa plní

B Zberný kôš na trávnu je naplnený

- Vyprázdňte plný zberný kôš na trávnu (⇒ 11.4).

8.8 Zavesenie a zvesenie zberného koša na trávnu



Pri strojoch vybavených mulčovacím zariadením pred zavesením zberného koša na trávnu najskôr vyberte z vyhadzovacieho kanála mulčovaciu vložku. (⇒ 10.3)

Zavesenie:

- Otvorte a podržte vyhadzovaciu klapku (1).

- Zberný kôš na trávnu (2) je potrebné zavesiť pomocou vybraní (3) do držiaku (4) na stroji.
- Vyhadzovaciu klapku (1) opäť uzavrite rukou.

Zvesenie:

- Otvorte a podržte vyhadzovaciu klapku (1).
- Nadvihnite zberný kôš na trávnu (2) nahor, zveste ho z držiaku (4) a vyberte.
- Vyhadzovaciu klapku (1) opäť uzavrite rukou.

9. Bezpečnostné zariadenia

Stroj je na zaistenie bezpečnej obsluhy a ochrany pred neoprávneným použitím vybavený mnohými bezpečnostnými zariadeniami.



Nebezpečenstvo úrazu!

Ak sa na niektorom bezpečnostnom zariadení zistí porucha, stroj sa nesmie uviesť do prevádzky. V takomto prípade sa obráťte na špecializovaného predajcu. Spoločnosť STIHL odporúča špecializovaného predajcu výrobkov STIHL.

9.1 Bezpečnostné zariadenia

Kosačka na trávnu je vybavená bezpečnostnými zariadeniami, ktoré bránia neúmyselnému kontaktu žacieho noža s vyhadzovanou pokosenou hmotou. Tieto zariadenia zahŕňajú žaciu skriňu, vyhadzovaciu klapku, zberný kôš na trávnu a správne namontované vodiace držadlo.

9.2 Páka pre zastavenie motora



Kosačka na trávnu je vybavená zariadením na zastavenie motora.

Počas prevádzky sa po uvoľnení páky na zastavenie motora (1) vypne spaľovací motor.

Spaľovací motor a nôž sa zastavia do 3 sekúnd.



Nebezpečenstvo poranenia!

Ak je čas dobehu noža dlhší, prestaňte stroj používať a odneste ho k predajcovi.

Meranie času dobehu

Po naštartovaní spaľovacieho motora sa nôž začne otáčať a možno počuť aerodynamický hluk. Čas dobehu zodpovedá času trvania aerodynamického hluku po vypnutí spaľovacieho motora. Možno ho odmerať pomocou stopiek.

10. Pokyny pre prácu

Pekný a hustý trávnik môžete dosiahnuť,

- keď budete pri kosení používať nižšiu rýchlosť jazdy,
- keď sa trávnik kosí často a udržuje sa v krátkom stave,
- keď sa trávnik nekosi v teple a suchom počasí príliš nakoľko, aby vplyvom slnečného žiarenia nevysychal a aby sa nespálil,
- keď sa pracuje s ostrým žacím nožom, preto sa musia žacie nože nechať pravidelne nabrúsiť (v špecializovanej predajni),
- keď sa smer kosenia pravidelne mení.

10.1 Pracovný priestor obsluhy



- Pri spúšťaní spaľovacieho motora aj po jeho spustení sa musí obsluhujúci personál z bezpečnostných dôvodov zdržiavať iba vo vymedzenej pracovnej oblasti za vodiacim držadlom. Vždy dodržujte bezpečný odstup, ktorý je daný vodiacim držadlom stroja.
- Kosačku na trávnu smie obsluhovať výlučne jedna osoba. Dbajte na to, aby sa v nebezpečnej oblasti v okolí stroja nezdržiavali žiadne iné osoby. (⇒ 4.)

10.2 Kosačky na trávnu so záhradným valcom



Model **RM 545 VR** je na zadnej náprave vybavený dvojdielnym hnacím valcom.

Tento valec umožňuje presné kosenie pozdĺž okraja trávniku alebo okolo rastlín. Okrem toho sa trávnik v smere jazdy vyhladzuje, čím vzniká typický pruhový vzor na povrchu trávniku.

10.3 Mulčovanie



Multi-kosačka **RM 545 VM** je vybavená špeciálnym Multi-nožom a už z výroby nasadenou mulčovacíou vložkou.



Nebezpečenstvo úrazu!

Pred všetkými prácami na mulčovacej vložke vypnite spaľovací motor a odpojte koncovku zapaľovacej sviečky.

Vloženie mulčovacej vložky

Aby bolo možné stroj používať ako mulčovaciu kosačku, je potrebné vložiť doň mulčovaciu vložku (1):

- Otvorte a podržte vyhadzovaciu klapku.
- Mulčovaciu vložku (1) vložte do vyhadzovacieho kanála a zatlačte zhora tak, aby aretačné výstupky (2) počuteľne zapadli do žacej skrine.
- Uzavrite vyhadzovaciu klapku.

Vybratie mulčovacej vložky

Ak chcete stroj používať ako kosačku so zadným vyhadzovaním alebo ako zberač trávy (s vhodným zberným košom na trávnu), musíte zo stroja vybrať mulčovaciu vložku (1):

- Otvorte a podržte vyhadzovaciu klapku.
- Nadvihnite aretačnú západku (4) a mulčovaciu vložku (1) vytiahnite z vyhadzovacieho kanála šikmo smerom nahor.
- Vyhadzovaciu klapku uzavrite (kosačka so zadným vyhadzovaním) alebo zaveste zberný kôš na trávnu a uzavrite vyhadzovaciu klapku (zberač trávy).

10.4 Ako je najlepšie mulčovať?

Pre mulčovanie je vhodné nastaviť výšku kosenia v rozmedzí **4 až 7**, pretože pri tomto nastavení výšky kosenia sa tráva najlepšie poseká.

Pri príliš malej výške kosenia sa môže upchať žacia skriňa a v dôsledku toho aj zaseknúť žací nôž.

Pracovnú rýchlosť a výšku kosenia je treba pri mulčovaní nastaviť tak, aby Multi-nôž mohol pokosenú trávnu optimálne rozdrobiť, čím sa dosiahne pekný vzhľad pokosenej plochy.

Vysoká tráva by sa mala kosiť na viac krát a pri nastavení s vyššími výškami kosenia.

Pri príliš vysokej a mokrej trávě sa neodporúča mulčovať.

11. Uvedenie stroja do prevádzky

11.1 Štartovanie spaľovacieho motora



Zabráňte poškodeniu stroja!

Spaľovací motor neštartujte vo vysokej trávě. Pri sťaženom štartovaní nastavte vyššiu výšku kosenia.



Spaľovací motor má vďaka nastaveniu konštantného plynu hneď po naštartovaní vždy optimálne pracovné otáčky.

- Skontrolujte stav motorového oleja a paliva. (⇒ 7.6)

RM 545, RM 545 T, RM 545 V, RM 545 VM, RM 545 VR:



- **1** Páku na zastavenie motora (1) pritiahnite k držadlu a podržte.
- **2** Štartovacie lanko (2) pomaly vyťahujte, až kým nepocítite odpor spôsobený kompresiou motora. Následne lanko silno a rýchlo potiahnite až na dĺžku natiahnutej ruky. Štartovacie lanko (2) znova pomaly zasuňte späť, aby sa mohlo opäť navinúť.

- Opakujte postup, kým spaľovací motor nenabehne.

RM 545 VE:



- Kontrola akumulátora: Skontrolujte stav nabitia akumulátora a v prípade potreby ho nabite. (⇒ 8.6)
- **1** Vložte akumulátor (3).
- **2** Páku na zastavenie motora (1) pritiahnite k držadlu a podržte.
- **3** Stlačte štartovacie tlačidlo (4) – maximálne na 5 sekúnd, potom ho znova uvoľnite. Ak by sa spaľovací motor nepodarilo hneď naštartovať, pred ďalším pokusom o naštartovanie počkajte 1 minútu. Nikdy neaktivujte štartovacie tlačidlo pri bežiacom spaľovacom motore.

11.2 Vypnutie spaľovacieho motora



- Ak chcete vypnúť spaľovací motor, uvoľnite páku pre zastavenie motora (1). Spaľovací motor a žací nôž sa po krátkej dobe dobehu úplne zastavia.
- **RM 545 VE:** Ak ponecháte stroj bez dozoru, vyberte z neho akumulátor a bezpečne ho uschovajte mimo stroja, aby ho nebolo možné nedovolené používať (napr. deťmi).

11.3 Pohon kolies



Kosačky na trávnu **RM 545 T, RM 545 V, RM 545 VE, RM 545 VM, RM 545 VR** sú vybavené pohonom kolies.

RM 545 T:

Jeden stupeň pre rýchlosť pohonu kolies vpred (1-stupňová prevodovka)

3,6 km/h

RM 545 V, RM 545 VE, RM 545 VM, RM 545 VR:

Plynulo meniteľná rýchlosť pohonu kolies vpred počas jazdy (prevodovka Vario)

2,2 km/h – 3,8 km/h

RM 545 VR: 2,4 km/h – 4,0 km/h

Zapnutie pohonu kolies:

- Naštartujte spaľovací motor. (⇒ 11.1)
- Páku pohonu kolies (1) pritiahnite k držadlu a podržte. Pohon kolies sa zapne a kosačka na trávnu sa začne pohybovať vpred.



Zabráňte poškodeniu stroja!



Páku pohonu kolies musíte vždy úplne stlačiť (až na doraz), aby ste predišli následnému poškodeniu prevodovky.

Nastavenie rýchlosti pohonu kolies (RM 545 V, RM 545 VE, RM 545 VM, RM 545 VR):



Zabráňte poškodeniu stroja!

S pákou pohonu Vario (2) manipulujte iba vtedy, keď beží spaľovací motor.

- Zvýšenie rýchlosti jazdy: Páku pohonu Vario (2) pritiahnite počas jazdy dozadu. 
- Zníženie rýchlosti jazdy: Páku pohonu Vario (2) zatlačte počas jazdy dopredu. 

Vypnutie pohonu kolies:

- Uvoľnite páku pohonu kolies (1). Pohon kolies sa vypne a kosačka na trávnu sa zastaví. Spaľovací motor ostane zapnutý.

11.4 Vyprázdenie zberného koša na trávu



Nebezpečenstvo úrazu!

Pred zvesením zberného koša na trávu vypnite spaľovací motor a počkajte, kým sa žací nôž zastaví.



Úplne naplnený zberný kôš na trávu môže mať hmotnosť až **16 kg**.

- Zveste a odstavte zberný kôš na trávu. (⇒ 8.8)
- Zberný kôš na trávu otvorte pomocou uzavieracej príločky (1). Horný diel zberného koša (2) vyklepte nahor a podržte. Zberný kôš na trávu preklopte smerom dozadu a vyprázdnite pokosenú hmotu. Zberný kôš na trávu je možné pevne uchopiť za držadlá (3, 4) na hornom a spodnom diele zberného koša a pohodlne vyprázdniť.
- Zatvorte zberný kôš na trávu.
- Zaveste zberný kôš na trávu. (⇒ 8.8)

12. Údržba

12.1 Všeobecne



Nebezpečenstvo úrazu!

Dodržiujte bezpečnostné pokyny, uvedené v kapitole „Pre vašu bezpečnosť“ (⇒ 4.).

Ročná údržba u špecializovaného predajcu:

Kosačku na trávu nechajte raz za rok skontrolovať u špecializovaného predajcu. Spoločnosť STIHL odporúča špecializovaného predajcu výrobkov STIHL.

12.2 Čistenie stroja



Interval údržby: po každom použití.

Starostlivé zaobchádzanie chráni stroj pred poškodením a predlžuje jeho prevádzkovú životnosť.



Nebezpečenstvo úrazu!

Vypnite spaľovací motor, snímte koncovku zapaľovacej sviečky, vyberte akumulátor (pri **RM 545 VE**) a nechajte stroj vychladnúť.

Pred umiestnením stroja do polohy na čistenie vyprázdnite palivovú nádrž (chodom naprázdno). Stroj stojí bezpečne v polohe na čistenie iba vtedy, ak je otvorená vyhadzovacia klapka.

- Zvoľte najvyšší stupeň kosenia. (⇒ 8.5)
- Zveste zberný kôš na trávu. (⇒ 8.8)
- Horný diel vodiaceho držadla (1) uložte dozadu.
- Otvorte a podržte vyhadzovaciu klapku (2).
- Stroj vpredu nadvihnite za držadlo (3) na nosenie a umiestnite ho do polohy na čistenie.

Pokyny pre čistenie:

- Nečistoty odstráňte trochou vody a pomocou kefy alebo utierky. Pri čistení dbajte aj na žací nôž. Prúdom vody nikdy nestriekajte na časti spaľovacieho motora, tesnenia ani ložiská.
- Usadené zvyšky trávy vopred uvoľnite kúskom dreva.
- V prípade potreby použite špeciálny čistiaci prostriedok (napr. špeciálny čistiaci prostriedok značky STIHL).

12.3 Kontrola opotrebovania noža




Interval údržby: pred každým použitím.




Nebezpečenstvo úrazu!


Podľa miesta použitia a intenzity namáhania sa môže opotrebovanie žacích nožov značne líšiť. Ak sa stroj často používa na piesočnatej pôde, resp. pri suchom počasí, dochádza k väčšiemu namáhaniu, a tým tiež k nadmernému opotrebovaniu noža. Opotrebovaný žací nôž sa môže zlomiť a tým spôsobiť ťažké úrazy. Preto je dôležité vždy dodržiavať pokyny na údržbu žacieho noža.

- Kosačku na trávu prevráťte do polohy na čistenie. (⇒ 12.2)
- Vyčistite žací nôž (1).
- Hrúbku noža  skontrolujte minimálne na 5 miestach pomocou posuvného meradla. Minimálna hrúbka noža musí byť dodržaná predovšetkým v oblasti aerodynamických plôch noža.

• Štandardný nôž:

Podľa obrázka položte pravítko (2) na príslušnú hranu noža a zmerajte zbrúsenie hrany .


• Multi-nôž (RM 545 VM):

Skontrolujte minimálnu šírku  pomocou posuvného meradla na najužšom mieste za aerodynamickými plochami noža.

Nôž je potrebné vymeniť,


- ak je poškodený (ryhy, trhliny)
- alebo ak namerané hodnoty na jednom alebo viacerých miestach dosiahli, resp. prekročili prípustné hranice.

1 Hranice opotrebovania štandardného noža:

Hrúbka noža : > 2 mm

Zbrúsenie : < 5 mm

2 Hranice opotrebovania Multi-noža (RM 545 VM):

Hrúbka noža : > 2 mm

Minimálna šírka : > 55 mm

12.4 Demontáž a montáž noža

Demontáž:

- Na pridržanie noža (2) použite vhodný drevený hranol (1, cca. 60 x 60 mm).
- Skrutku noža (3) odskrutkujte kľúčom s veľkosťou SW 17.
- Vyberte nôž (2), skrutku noža (3) a poistnú podložku (4).



Montáž:



Nebezpečenstvo úrazu!

Nôž (2) sa smie montovať iba podľa znázornenia na obrázku.

Aerodynamické plochy noža ohnuté dohora musia smerovať nahor.

Predpísaný ťahovací moment skrutky noža sa musí presne dodržať, pretože od neho závisí bezpečné upevnenie rezného nástroja. Skrutku noža (3) zaistíte navyše prostriedkom **Loctite 243**.

Poistnú podložku (4) je nutné vymeniť pri každej montáži noža a skrutku noža (3) je nutné vymeniť pri každej výmene noža za nový diel.

- Vyčistite dosadaciu plochu a puzdro noža.
- Skontrolujte vyváženie noža. (⇒ 12.5)
- Nôž (2) namontujte s dohora ohnutými krídlami smerom nahor (ukazujúc k stroju).
- Na pridržanie noža (2) použite vhodný drevený hranol (1, cca. 60 x 60 mm).
- Zaskrutkujte skrutku noža (3) s novou poistnou podložkou (4) a pevne ju utiahnite.
Ťahovací moment:
60 - 65 Nm

12.5 Kontrola vyváženía noža

- Demontáž noža: (⇒ 12.4)
- Prestrčte skrutkovač (1) cez stredový otvor (2) noža (3) a vyrovnajte nôž do vodorovnej polohy. Ak je nôž vyvážený správne, zostane vo vodorovnej polohe.



- Ak sa nôž nakláňa na jednu stranu, musí sa táto strana dodatočne pribrúsiť, aby sa dosiahla rovnováha. (⇒ 12.6)

12.6 Brúsenie žacieho noža

Spoločnosť STIHL odporúča prenechať brúsenie žacieho noža odborníkovi. Nesprávne nabrúsený nôž (nesprávny uhol ostria noža, nevyváženosť atď.) má negatívny vplyv na správnu funkciu stroja.

Návod na brúsenie:

- Odmontujte žací nôž (⇒ 12.4).
- Žací nôž sa musí pri brúsení chlaadiť, napr. vodou. Nesmie dôjsť k modrému zafarbeniu noža, znamenalo by to zníženie trvanlivosti ostria.
- Nože sa musia brúsiť rovnomerne, aby sa zabránilo vibráciám následkom nevyváženía.
- Dodržiavajte uhol ostria 30°.
- Po nabrúsení odhližte v prípade potreby reznú hranu noža jemným brúsnym papierom.
- Dbajte na hranice opotrebovania. (⇒ 12.3)

12.7 Nastavenie lanka pohonu kolies



Interval údržby: Podľa potreby

Na novom stroji je napnutie lanka správne nastavené už z výroby.

Dodatočné nastavenie lanka je potrebné,

- keď sa po dlhšej dobe používania neaktivuje správne pohon kolies po použití páky pohonu kolies,

- ak je pohon kolies zapnutý neustále. – To znamená, že sa kosačka pri ťahaní za štartovacie lanko pohybuje, hoci ste nepoužili páku pohonu kolies.



Nebezpečenstvo poranenia!

Ak chcete so strojom pracovať, musí byť lanko pohonu kolies správne nastavené. V prípade potreby vyhľadajte špecializovaného predajcu. Spoločnosť STIHL odporúča špecializovaného predajcu výrobkov STIHL.

Kontrola napnutia lanka:

- Potiahnite páku pohonu kolies a kosačku pritom ťahajte dozadu. Od približne jednej tretiny dráhy páky sa musia hnacie kolesá zablokovať.

Nastavenie lanka:

- Otáčaním regulačnej skrutky (1) vľavo na hornom diele vodiaceho držadla v smere „+“ sa zvyšuje napnutie lanka, otáčaním v smere „-“ sa napnutie znižuje.

12.8 Spaľovací motor

Interval údržby:

Prečítajte si návod na obsluhu spaľovacieho motora.

Všeobecné pokyny:

Dodržiavajte pokyny na obsluhu a údržbu uvedené v priloženom návode na obsluhu spaľovacieho motora.

S cieľom zaistiť dlhú životnosť stroja je zvlášť dôležitá dostatočná hladina oleja a takisto pravidelná výmena olejového a vzduchového filtra.

Informácie o predpísaných intervaloch výmeny oleja, ako aj o motorovom oleji a kapacite oleja získate tiež v návode na obsluhu spaľovacieho motora.

Chladiace rebrá musia byť vždy čisté s cieľom zaistiť dostatočné chladenie spaľovacieho motora.

12.9 Údržba akumulátora a nabíjačky

Interval údržby:

Prečítajte si návod na obsluhu spaľovacieho motora.

12.10 Kolesá a prevodovka

Ložiská kolies nevyžadujú údržbu.

Prevodovka nevyžaduje údržbu.

12.11 Údržba záhradného valca

Hnaciú reťaz treba pravidelne mazať, guľôčkové ložiská a valce nevyžadujú údržbu.



Interval údržby:

raz za rok, resp. podľa potreby.

- Na servisné účely povoľte skrutku (1, Torx 25) a odstráňte kryt (2).
- Hnaciú reťaz namažte pomocou bežne dostupného maziva.

12.12 Uskladnenie a odstavenie stroja (zimná prestávka)

Stroj uskladnite v suchej, uzavretej a bezprašnej miestnosti. Zabezpečte, aby bol stroj uskladnený mimo dosahu detí.

Prípadné poruchy odstráňte ešte pred uskladnením. Stroj sa musí neustále nachádzať v bezpečnom prevádzkovom stave.

Pred uskladnením vyprázdňte palivovú nádrž a karburátor (napr. chodom naprázdno).

Pri uskladnení stroja na dlhší čas (zimná prestávka) musíte navyše dodržať nasledujúce pokyny:

- Dôkladne vyčistite všetky povrchové plochy stroja.
- Všetky pohyblivé diely dobre naolejujte, prípadne namažte tukom.
- Vyskrutkujte zapaľovaciu sviečku (prečítajte si návod na obsluhu spaľovacieho motora) a otvorom pre zapaľovaciu sviečku nalejte do spaľovacieho motora asi 3 cm³ motorového oleja. Spaľovací motor niekoľkokrát pretočte bez zapaľovacej sviečky (potiahnite štartovacie lanko).



Nebezpečenstvo požiaru!

Koncovku zapaľovacej sviečky uchovávajte mimo dosahu otvoru zapaľovacej sviečky (nebezpečenstvo požiaru).

- Znova naskrutkujte zapaľovaciu sviečku (prečítajte si návod na obsluhu spaľovacieho motora).
- Vymeňte olej (prečítajte si návod na obsluhu spaľovacieho motora).

RM 545 VE:

- Vyberte akumulátor a odložte ho od stroja mimo pracovného dosahu nepovolaných osôb do suchej a bezprašnej miestnosti bez vytvárania hrdze.
- Akumulátor pred začiatkom sezóny úplne nabite. (⇒ 8.6)

13. Preprava stroja

13.1 Preprava stroja



Nebezpečenstvo poranenia!

Pred prepravou stroja dbajte na bezpečnostné pokyny uvedené v kapitole „Pre vašu bezpečnosť“.
(⇒ 4.)

Pri preprave používajte vždy vhodné bezpečnostné pracovné oblečenie (pracovná obuv, pevné rukavice).

Pred zdvihnutím, resp. prenášaním stroja vždy snímte koncovku zapalovacej sviečky. Spoločnosť STIHL z bezpečnostných dôvodov odporúča, aby stroj dvíhali, resp. prenášali dve osoby. Pred dvíhaním rešpektujte hmotnosť stroja uvedenú v kapitole „Technické údaje“.

Prenášanie stroja:



- Stroj zdvíhajte výlučne za držadlo na nosenie (1) a vodiace držadlo (2). Vždy dodržiavajte dostatočnú vzdialenosť žacieho noža od tela, predovšetkým od chodidiel a nôh.

Upevnenie stroja:



- Stroj na ložnej ploche zaistite vhodnými upínacími prostriedkami a dbajte na to, aby bol pri preprave vždy položený na 4 kolesách.
- Laná, resp. popruhy pripevnite k spodnému dielu vodiaceho držadla (3).

14. Ochrana životného prostredia



Pokosená tráva nepatrí do smetí, je vhodná na kompostovanie.

Stroj, príslušenstvo a obaly sú vyrobené z recyklovateľných materiálov – musia sa príslušne zlikvidovať.

Triedenie a ekologická likvidácia odpadových materiálov je základným predpokladom pre efektívnu recykláciu cenných surovín. Z tohto dôvodu sa musí stroj po ukončení bežnej technickej životnosti odovzdať do zberu triedeného materiálu. Pri likvidácii stroja dodržujte pokyny uvedené v kapitole „Likvidácia“.
(⇒ 4.10)

Potrebné informácie o odbornej likvidácii odpadových materiálov môžete získať v miestnom recyklačnom stredisku alebo u špecializovaného predajcu.



Odpadové materiály ako akumulátory vždy likvidujte odborným spôsobom.

Dodržiavajte platné miestne predpisy. Akumulátor nepatrí do domáceho odpadu, musí sa odovzdať u špecializovaného predajcu alebo do zberu zvláštnych typov odpadov.

- Vyberte akumulátor (⇒ 8.6) a zlikvidujte ho oddelene od kosačky na trávu.

15. Opatrenia na minimalizovanie opotrebovania a na zabránenie vzniku škôd

Dôležité pokyny na údržbu a ošetrovanie skupiny výrobkov

Benzínová kosačka na trávu (STIHL RM)

Firma STIHL v žiadnom prípade neručí za škody na zdraví alebo materiálne škody, ktoré boli spôsobené nedodržovaním bezpečnostných pokynov, predovšetkým pokynov týkajúcich sa bezpečnosti, obsluhy a údržby a použitím neschváleného príslušenstva alebo neschválených náhradných dielov.

Ak chcete predísť poškodeniu alebo nadmernému opotrebovaniu stroja STIHL, bezpodmienečne dodržiavajte nasledujúce dôležité pokyny:

1. Bežné spotrebné náhradné diely

Niektoré diely strojov STIHL podliehajú bežnému prevádzkovému opotrebovaniu i pri predpísanom používaní, a preto sa tieto diely musia v závislosti od spôsobu a doby použitia vždy včas vymeniť.

Medzi tieto diely patrí napr.:

- Žací nôž, resp. multi-nôž,
- zberný kôš na trávu,
- klinový remeň (RM 545 T, RM 545 V, RM 545 VE, RM 545 VM, RM 545 VR)
- trecie lišty,
- akumulátor (RM 545 VE),
- hnacia reťaz (RM 545 VR),

2. Dodržovanie pokynov uvedených v tomto návode na obsluhu

Používanie, údržba a uskladnenie stroja STIHL musí prebiehať tak dôkladne, ako je popísané v tomto návode na obsluhu. Za všetky škody, ku ktorým došlo následkom nedodržania bezpečnostných pokynov a pokynov pre obsluhu a údržbu, zodpovedá sám užívateľ.

To platí predovšetkým pre:

- úpravy výrobku, ktoré neboli schválené spoločnosťou STIHL,
- používanie prevádzkových hmôt (mazivo, benzín pre spaľovací motor a motorový olej, pozrite si údaje výrobcu spaľovacieho motora), ktoré neschválila spoločnosť STIHL,
- používanie náradia a príslušenstva, ktoré nie je pre stroj schválené, vhodné alebo je kvalitatívne nevyhovujúce,
- používanie výrobku v rozpore s predpísaným určením,
- používanie výrobku na športové alebo súťažné akcie,
- následné škody, ktoré vznikli ďalším používaním výrobku s chybnými súčiastkami.

3. Údržbárske práce

Všetky práce uvedené v odstavci „Údržba“ sa musia vykonávať pravidelne, podľa predpísaných intervalov.

Pokiaľ tieto údržbárske práce nemôže vykonať sám užívateľ, musí tým poveriť špecializovaného predajcu.

Spoločnosť STIHL odporúča nechať vykonávať všetky údržbárske práce a opravy len u špecializovaného predajcu STIHL.

Odborní predajcovia STIHL budú pravidelne ponúkať školenia a poskytovať technické informácie.

Zanedbaním týchto prác môžu vzniknúť škody, za ktoré zodpovedá sám užívateľ.

K tomu patria okrem iného:

- korózia a iné škody, spôsobené následkom neodborného uskladnenia,
- škody na stroji spôsobené použitím nekvalitných náhradných dielov,
- škody v dôsledku neskoro alebo nedostatočne vykonanej údržby, resp. v dôsledku údržbárskych prác alebo opráv, ktoré nevykonala servis špecializovaného predajcu.

16. Bežné náhradné diely

Žací nôž pre RM 545, RM 545 T, RM 545 V, RM 545 VE, RM 545 VR:
6340 702 0100

Multi-nôž pre RM 545 VM:
6340 702 0120

Skrutka noža:
9008 319 9075

Poistná podložka:
0000 702 6600



Upevňovacie prvky žacieho noža (napr. skrutka noža) sa musia pri výmene noža, resp. pri montáži noža tiež vymeniť. Náhradné diely sú k dispozícii u špecializovaného predajcu výrobkov STIHL.

17. Prehlásenie o zhode výrobcom

17.1 Vyhlásenie o zhode výrobcom ku kosačke STIHL RM 545.1, RM 545.1 T, RM 545.1 V, RM 545.1 VE, RM 545.1 VM, RM 545.1 VR

STIHL Tirol GmbH
Hans Peter Stihl-Straße 5
6336 Langkampfen
Rakúsko

týmto zodpovedne vyhlasuje, že

- Konštrukčný typ: Kosačka na trávu
- Výrobná značka: STIHL
- Typ: RM 545.1, RM 545.1 T, RM 545.1 V, RM 545.1 VE, RM 545.1 VM, RM 545.1 VR
- Šírka záberu pri kosení: 43 cm
- Sériové identifikačné číslo: 6340

zodpovedá príslušným ustanoveniam smerníc 2000/14/EC, 2006/42/EC, 2014/30/EU a 2011/65/EU a bola vyvinutá a zhotovená v súlade s danými verziami nasledujúcich noriem platných k dátumu výroby: EN ISO 5395-1, EN ISO 5395-2 a EN 14982.

Sídlo účastníkov konania:
TÜV Rheinland LGA Products GmbH
Tillystraße 2,
90431 Nürnberg, DE

Na zistenie nameranej a garantovanej hladiny akustického výkonu bola aplikovaná smernica 2000/14/EC, príloha VIII.

RM 545.1, RM 545.1 T, RM 545.1 V, RM 545.1 VM, RM 545.1 VR

- Nameraná hladina akustického výkonu: 93,0 dB(A)
- Garantovaná hladina akustického výkonu: 94 dB(A)

RM 545.1 VE

- Nameraná hladina akustického výkonu: 94,0 dB(A)
- Garantovaná hladina akustického výkonu: 95 dB(A)

Technické podklady sú uschované v spoločnosti STIHL Tirol GmbH.

Rok výroby a číslo stroja sú uvedené na kosačke na trávu.

Langkampfen, 19. 04. 2021

STIHL Tirol GmbH

v z.



Matthias Fleischer, vedúci odboru výskumu a vývoja produktov

v z.



Sven Zimmermann, vedúci odboru kvality

18. Technické údaje

RM 545.1, RM 545.1 T, RM 545.1 V, RM 545.1 VE, RM 545.1 VM, RM 545.1 VR:

Sériové identifikačné číslo	6340
Typ, spaľovací motor	4-taktný spaľovací motor
Šírka záberu pri kosení	43 cm
Rezné zariadenie	rotačný nôž
Pohon rotačného noža	trvalý
Uťahovací moment skrutky noža	60 - 65 Nm
Priemer kolies vpredú	180 mm
Kapacita zberného koša na trávu	60 l
Dĺžka	147 cm
Šírka	48 cm
Výška	102 cm

RM 545.1:

Označenie typu spaľovacieho motora	STIHL EVC 300
Zdvihový objem	166 cm ³
Menovitý výkon pri menovitých otáčkach	2,6 - 2800 kW - ot./min.
Štartovací mechanizmus	Štartovacie lanko
Palivová nádrž	0,9 l
Otáčky rotačného noža	2800 ot./min
Výšky kosenia	25 - 80 mm
Priemer kolies vzadu	200 mm
Hmotnosť	28 kg

Emisie hluku

RM 545.1:

Podľa 2000/14/EC / S.I. 2001/1701:

Zaručená hladina akustického výkonu	94 dB(A)
L_{WAd}	94 dB(A)
Tolerancia K_{WA}	1,4 dB(A)

Podľa EN ISO 5395-2:

Hladina akustického tlaku na pracovisku	80 dB(A)
L_{pA}	80 dB(A)
Tolerancia K_{pA}	2 dB(A)

Vibrácie na rukách/ramenách

Uvedená charakteristická hodnota vibrácií podľa EN 12096:

Nameraná hodnota	
a_{hw}	5,30 m/s ²
Tolerancia K_{hw}	2,12 m/s ²

Meranie podľa EN ISO 5395-2, EN 20643

RM 545.1 T:

Označenie typu spaľovacieho motora	STIHL EVC 300
Zdvihový objem	166 cm ³
Menovitý výkon pri menovitých otáčkach	2,6 - 2800 kW - ot./min.
Štartovací mechanizmus	Štartovacie lanko
Palivová nádrž	0,9 l
Otáčky rotačného noža	2800 ot./min
Výšky kosenia	25 - 80 mm
Priemer kolies vzadu	200 mm
Pohon zadných kolies	1 prev. stupeň
Hmotnosť	30 kg

Emisie hluku

Podľa 2000/14/EC / S.I. 2001/1701:

RM 545.1 T:

Zaručená hladina akustického výkonu	
L_{WA}	94 dB(A)
Tolerancia K_{WA}	1,4 dB(A)
Podľa EN ISO 5395-2:	
Hladina akustického tlaku na pracovisku	
L_{pA}	80 dB(A)
Tolerancia K_{pA}	2 dB(A)

Vibrácie na rukách/ramenách

Uvedená charakteristická hodnota vibrácií podľa EN 12096:	
Nameraná hodnota	
a_{hw}	5,30 m/s ²
Tolerancia K_{hw}	2,12 m/s ²
Meranie podľa EN ISO 5395-2, EN 20643	

RM 545.1 V:

Označenie typu spaľovacieho motora	STIHL EVC 300
Zdvihový objem	166 cm ³
Menovitý výkon pri menovitých otáčkach	2,6 - 2800 kW - ot./min.
Štartovací mechanizmus	Štartovacie lanko
Palivová nádrž	0,9 l
Otáčky rotačného noža	2800 ot./min
Výšky kosenia	25 - 80 mm
Priemer kolies vzadu	200 mm
Pohon zadných kolies	Vario
Hmotnosť	31 kg

Emisie hluku

Podľa 2000/14/EC / S.I. 2001/1701:	
Zaručená hladina akustického výkonu	
L_{WA}	94 dB(A)

RM 545.1 V:

Tolerancia K_{WA}	1,4 dB(A)
Podľa EN ISO 5395-2:	
Hladina akustického tlaku na pracovisku	
L_{pA}	80 dB(A)
Tolerancia K_{pA}	2 dB(A)

Vibrácie na rukách/ramenách

Uvedená charakteristická hodnota vibrácií podľa EN 12096:	
Nameraná hodnota	
a_{hw}	5,30 m/s ²
Tolerancia K_{hw}	2,12 m/s ²
Meranie podľa EN ISO 5395-2, EN 20643	

RM 545.1 VE:

Označenie typu spaľovacieho motora	STIHL EVC 300 E
Zdvihový objem	166 cm ³
Lítiový akumulátor a nabíjačka	Pozrite si návod na obsluhu spaľovacieho motora
Menovitý výkon pri menovitých otáčkach	2,6 - 2800 kW - ot./min.
Štartovací mechanizmus	Elektrický štartér
Palivová nádrž	0,9 l
Otáčky rotačného noža	2800 ot./min
Výšky kosenia	25 - 80 mm
Priemer kolies vzadu	200 mm
Pohon zadných kolies	Vario
Hmotnosť	33 kg

Emisie hluku

Podľa 2000/14/EC / S.I. 2001/1701:

RM 545.1 VE:

Zaručená hladina akustického výkonu	
L_{WA}	95 dB(A)
Tolerancia K_{WA}	1,4 dB(A)
Podľa EN ISO 5395-2:	
Hladina akustického tlaku na pracovisku	
L_{pA}	81 dB(A)
Tolerancia K_{pA}	2 dB(A)

Vibrácie na rukách/ramenách

Uvedená charakteristická hodnota vibrácií podľa EN 12096:	
Nameraná hodnota	
a_{hw}	5,00 m/s ²
Tolerancia K_{hw}	2,50 m/s ²
Meranie podľa EN ISO 5395-2, EN 20643	

RM 545.1 VM:

Označenie typu spaľovacieho motora	STIHL EVC 300
Zdvihový objem	166 cm ³
Menovitý výkon pri menovitých otáčkach	2,6 - 2800 kW - ot./min.
Štartovací mechanizmus	Štartovacie lanko
Palivová nádrž	0,9 l
Otáčky rotačného noža	2800 ot./min
Výšky kosenia	25 - 80 mm
Priemer kolies vzadu	200 mm
Pohon zadných kolies	Vario
Hmotnosť	31 kg

Emisie hluku

Podľa 2000/14/EC / S.I. 2001/1701:	
Zaručená hladina akustického výkonu	
L_{WA}	94 dB(A)

RM 545.1 VM:

Tolerancia K_{WA} 1,4 dB(A)

Podľa EN ISO 5395-2:

Hladina akustického tlaku na pracovisku

L_{pA} 80 dB(A)

Tolerancia K_{pA} 2 dB(A)

Vibrácie na rukách/ramenách

Uvedená charakteristická hodnota vibrácií podľa EN 12096:

Nameraná hodnota

a_{hw} 5,30 m/s²

Tolerancia K_{hw} 2,12 m/s²

Meranie podľa EN ISO 5395-2, EN 20643

RM 545.1 VR:

Označenie typu spaľovacieho motora STIHL EVC 300

Zdvihový objem 166 cm³

Menovitý výkon pri menovitých otáčkach 2,6 - 2800 kW - ot./min.

Štartovací mechanizmus Štartovacie lanko

Palivová nádrž 0,9 l

Otáčky rotačného noža 2800 ot./min

Výšky kosenia 20 - 75 mm

Priemer valca vzadu 90 mm

Pohon valca Vario

Hmotnosť 32 kg

Emisie hluku

Podľa 2000/14/EC / S.I. 2001/1701:

Zaručená hladina akustického výkonu

L_{WA} 94 dB(A)

Tolerancia K_{WA} 1,4 dB(A)

Podľa EN ISO 5395-2:

RM 545.1 VR:

Hladina akustického tlaku na pracovisku

L_{pA} 80 dB(A)

Tolerancia K_{pA} 2 dB(A)

Vibrácie na rukách/ramenách

Uvedená charakteristická hodnota vibrácií podľa EN 12096:

Nameraná hodnota

a_{hw} 4,20 m/s²

Tolerancia K_{hw} 2,10 m/s²

Meranie podľa EN ISO 5395-2, EN 20643

Preprava lítiových akumulátorov:

RM 545.1 VE: Akumulátor podlieha požiadavkám prepravy nebezpečného tovaru. Akumulátor je zaradený do UN 3480 (Lítiové batérie) a bol otestovaný podľa príručky UN Skúšky a kritériá, časť III, odsek 38.3.

Používateľ môže tieto akumulátory prepravovať po cestných komunikáciách na miesto používania stroja bez potreby ďalšieho zvláštneho balenia.

Pri preprave lietadlom alebo loďou sa musia dodržiavať príslušné národné predpisy.

Ďalšie pokyny k preprave nájdete na stránke <http://www.stihl.com/safety-data-sheets>

18.1 REACH

REACH označuje nariadenie EÚ na registráciu, zhodnocovanie a schvaľovanie chemikálií.

Informácie o spĺňaní nariadení REACH (EÚ) č. 1907/2006 sú uvedené na stránke www.stihl.com/reach.

19. Hľadanie porúch

✘ prípadne vyhľadajte špecializovaného predajcu. Spoločnosť STIHL odporúča špecializovaného predajcu výrobkov STIHL.

📖 Prečítajte si návod na obsluhu spaľovacieho motora.

Porucha:

Spaľovací motor sa nenašartuje.

Možná príčina:

- Nie je stlačená páka pre zastavenie motora.
- **RM 545 VE:** Akumulátor je vybitý alebo pokazený.
- V nádrži nie je palivo; upchaté palivové potrubie.
- Nevhodné, znečistené alebo staré palivo v nádrži.
- Znečistený vzduchový filter.
- Koncovka zapaľovacej sviečky nie je nasunutá na zapaľovaciu sviečku, kábel zapaľovania je na koncovke nesprávne upevnený.
- Zapaľovacia sviečka je zanesená alebo poškodená, nesprávna vzdialenosť elektród.
- Upchatá skriňa kosačky.

Náprava:

- Páku pre zastavenie motora pritlačte k držadlu a podržte. (⇒ 9.2)
- **RM 545 VE:** Nabite alebo vymeňte akumulátor. (⇒ 8.6)
- Doplnite palivo, vyčistite palivové potrubie. ✘
- Používajte vždy čerstvé značkové palivo, bezolovnatý benzín, vyčistite karburátor. ✘
- Vyčistite vzduchový filter. ✘

- Nasuňte koncovku zapaľovacej sviečky, skontrolujte správny kontakt kábla zapaľovania a koncovky. ✘
- Vyčistite alebo vymeňte zapaľovaciu sviečku, nastavte vzdialenosť elektród. ✘
- Vyčistite skriňu kosačky – predtým snímte koncovku zapaľovacej sviečky a pri **RM 545 VE** navyše vyberte akumulátor. (⇒ 12.2)

Porucha:

Sťažené štartovanie alebo pokles výkonu spaľovacieho motora.

Pravdepodobná príčina:

- Upchatá skriň kosačky.
- Kosenie s príliš nízkou výškou kosenia, resp. rýchlosť pojazdu je príliš vysoká vzhľadom na danú výšku kosenia.
- Voda v palivovej nádrži a v karburátore, upchatý karburátor.
- Znečistená palivová nádrž.
- Znečistený vzduchový filter.
- Zanesená zapaľovacia sviečka.

Odstránenie:

- Vyčistite skriň kosačky – predtým snímte koncovku zapaľovacej sviečky a pri **RM 545 VE** navyše vyberte akumulátor. (⇒ 12.2)
- Nastavte vyššiu výšku kosenia, resp. znížte rýchlosť pojazdu. (⇒ 8.5)
- Vyprázdnite palivovú nádrž, vyčistite palivové potrubie a karburátor. ✘
- Vyčistite palivovú nádrž. ✘
- Vyčistite vzduchový filter. ✘
- Vyčistite zapaľovaciu sviečku. ✘

Porucha:

Žací kanál je upchatý.

Pravdepodobná príčina:

- Opotrebovaný žací nôž.

- Kosenie príliš vysokej alebo príliš vlhkej trávy.

Odstránenie:

- Vymeňte žací nôž. (⇒ 12.4)
- Výšku kosenia a rýchlosť kosenia prispôbte daným podmienkam kosenia. (⇒ 10.), (⇒ 8.5)

Porucha:

Nerovný rez, trávnik žltne

Pravdepodobná príčina:

- Tupý alebo opotrebovaný nôž.
- Príliš vysoká rýchlosť pohonu pri kosení vzhľadom na výšku kosenia.

Odstránenie:

- Nabrúste alebo vymeňte nôž (⇒ 12.6), (⇒ 12.4), ✘
- Znížte rýchlosť kosenia alebo zvolte správnu výšku kosenia (nepracujte na najnižšej výške kosenia). (⇒ 8.5), (⇒ 11.3)

Porucha:

Spaľovací motor sa veľmi zahrieva.

Pravdepodobná príčina:

- Príliš málo oleja v spaľovacom motore.
- Znečistené chladiace rebrá.

Odstránenie:

- Vymeňte motorový olej. (⇒ 7.6)
- Vyčistite chladiace rebrá. (⇒ 12.2)

Porucha:

Pri zatahnutí páky pohonu kolies sa neaktivuje pohon.

Pravdepodobná príčina:

- Nesprávne nastavené lanko pohonu kolies.
- Chybné lanko pohonu kolies (napr. zalomené).
- Opotrebovaný klinový remeň.

- Chybná prevodovka.

Odstránenie:

- Skontrolujte nastavenie lanka. (⇒ 12.7)
- Vymeňte lanko. ✘
- Vymeňte klinový remeň. ✘
- Vymeňte prevodovku. ✘

Porucha:

Nefunguje regulácia rýchlosti pohonu kolies Vario.

Pravdepodobná príčina:

- Páka pohonu kolies Vario je posunutá v nesprávnom smere.
- Vyskočené alebo poškodené (napr. zalomené) lanko pohonu kolies Vario.

Odstránenie:

- Páku pohonu kolies Vario posuňte správnym smerom. (⇒ 11.3)
- Zaveste alebo vymeňte lanko pohonu kolies Vario. ✘

Porucha:

Silné vibrácie počas prevádzky.

Pravdepodobná príčina:

- Uvoľnená skrutka noža.
- Nôž je nevyvážený v dôsledku nesprávneho brúsenia alebo zlomenia.
- Chybná rezná jednotka.
- Uvoľnené upevnenie spaľovacieho motora.

Odstránenie:

- Utiahnite skrutku noža. (⇒ 12.4)
- Nôž nabrúste (potom vyvážte) alebo vymeňte. (⇒ 12.5), (⇒ 12.6), ✘
- Skontrolujte nôž, hriadeľ noža a upevnenie noža a v prípade potreby ich opravte. ✘
- Dotiahnite skrutky upevnenia spaľovacieho motora. ✘

20. Servisný plán

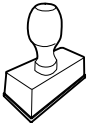
20.1 Potvrdenie o prevzatí

Model: _____

Sériové číslo:

--	--	--	--	--	--	--	--	--

Dátum: |_|_| |_|_| |_|_|



Ďalší servis

Dátum: |_|_| |_|_| |_|_|

20.2 Potvrdenie o vykonaní servisných prác



Tento návod na obsluhu dajte špecializovanému predajcovi výrobkov STIHL pri vykonávaní údržbárskych prác. Do predtlačенých polí poskytnite potvrdenie o vykonaní servisných prác.

 Servis vykonaný dňa

 Dátum nasledujúceho servisu

Sayın Müşterimiz,

STIHL ürünlerini tercih ettiğinizden dolayı teşekkür ederiz. Ürünlerimizi, müşterilerimizin talepleri ve istekleri doğrultusunda yüksek kalite ile geliştiriyor ve üretiyoruz. Bu sayede ekstrem şartları yerine getiren ve yüksek derecede güvenilir ürünler geliştirilmektedir.

STIHL markası aynı zamanda, alanında da yüksek kalite sunar. Bayilerimizden ve ihtisas mağazalarından ürünlerimizin kullanımı ve teknik özellikleri hakkında detaylı bilgi alabilirsiniz.

Ürünlerimize göstermiş olduğunuz güvenden dolayı teşekkür eder STIHL ürünlerimiz ile iyi çalışmalar dileriz.

Dr. Nikolas Stihl

ÖNEMLİ: KULLANIMDAN ÖNCE KILAVUZU OKUYUN VE SAKLAYIN.

1. İçindekiler

Kullanım kılavuzu hakkında	368
Genel	368
Kullanım kılavuzunu okuma talimatı	368
Cihazın tarifi	368
Güvenliğiniz için	369
Genel	369
Benzin doldurma - Benzinle çalışma	370
Akü ve şarj aleti	370
Kıyafet ve donanım	371
Cihazın taşınması	371
Çalışmadan önce	371
Çalışma esnasında	372
Bakım ve Onarımlar	373
Uzun süreli çalışma aralarında saklama	375
İmha	375
Sembol açıklamaları	375
Teslimat kapsamı	376
Cihazın çalışmaya hazır hale getirilmesi	376
Genel	376
Gidonun montajı	376
Kablo kılavuzunun montajı	376
Marş motoru ipinin takılması ve çıkarılması	376
Çim toplama sepetini monte etme	377
Yakıt ve motor yağı	377
Kullanma elemanları	377
Genel	377
Gidondaki ayar parçaları	377
Gidonu yatırma	377
Gidon yan ayarı	377

Merkezi kesim yüksekliği ayarı	378
Akü ve şarj aleti (RM 545 VE)	378
Doluluk seviyesi göstergesi	378
Çim toplama sepetinin takılması ve çıkarılması	378
Güvenlik tesisatları	379
Koruma tertibatları	379
Motor durdurma kolu	379
Çalışmaya yönelik uyarılar	379
Kullanıcının çalışma alanı	379
Çim ezme silindirli çim biçme makinesi	379
Parçalama-yayma	379
Parçalama-yayma işlemini nasıl yapmalıyım?	380
Cihazın çalıştırılması	380
Benzinli motoru çalıştırma	380
Benzinli motoru durdurma	380
Tekerlek tahriki	380
Çim toplama sepetinin boşaltılması	381
Bakım	381
Genel	381
Cihazın temizlenmesi	381
Bıçak aşınması kontrolü	382
Bıçağın sökülmesi ve takılması	382
Bıçağın dengesini kontrol etme	382
Biçme bıçağının bilenmesi	382
Sürüş tahriki çekme teli ayarı	383
Yanmalı motor	383
Akü ve şarj aleti bakımı	383
Tekerlekler ve şanzıman	383
Çim ezme silindiri bakımı	383
Saklama ve uzun süreli mola (kış molası)	383
Nakliye	384
Nakliye	384
Çevre koruma	384

Aşınmanın en aza indirgenmesi ve hasar oluşumunun önlenmesi	385
Sık kullanılan yedek parçalar	385
Uygunluk Sertifikası	386
Çim biçme makinesi STIHL AB Uygunluk Sertifikası RM 545.1, RM 545.1 T, RM 545.1 V, RM 545.1 VE, RM 545.1 VM, RM 545.1 VR	386
STIHL Yönetim merkezi adresi	386
STIHL Dağıtım şirketleri adresleri	386
STIHL İthalatçılar adresleri	386
Teknik veriler	387
REACH	389
Hata arama	389
Servis planı	390
Teslimat onayı	390
Servis onayı	390

2. Kullanım kılavuzu hakkında

2.1 Genel

Bu kullanım kılavuzu üreticinin EG yönergesi 2006/42/EC'ye ilişkin **Orijinal Kullanım Kılavuzudur**.

STIHL, ürün yelpazesini geliştirme çalışmalarına kesintisiz olarak devam etmektedir, bu nedenle teslimat kapsamında biçim, teknik ve donanım yönünden değişiklik yapma hakkı saklıdır. Bu kitapçıkta bilgiler ve resimler hiçbir talep hakkı doğurmayacaktır.

Kullanım kılavuzunda her ülkede mevcut olmayan modeller de yer almaktadır.

Bu kullanım kılavuzu telif haklarıyla korunmuştur. Tüm hakları saklıdır, özellikle elektronik sistemlerle çoğaltma, çeviri ve işleme hakkı.

2.2 Kullanım kılavuzunu okuma talimatı

Resimler ve metinler, belirli kullanım adımlarını tarif eder.

Cihaz üzerinde bulunan tüm semboller bu kullanım kılavuzunda açıklanır.

Bakış yönü:

Kullanım kılavuzundaki "sol" ve "sağ" kavramları için bakış yönü: Kullanıcı cihazın arkasında durur ve sürüş yönünde ileri bakar.

Bölüm yönlendirme:

Diğer açıklamaların yer aldığı bölümlere ve alt bölümlere bir ok işareti ile yönlendirme yapılmıştır. Aşağıdaki örnekte bir bölüme yönlendirme gösterilmektedir: (⇒ 4.)

Metin bölümlerine ait işaretler:

Tanımlanan talimatlar takipteki örnekte belirtildiği gibi olabilir.

Kullanıcının müdahalesini gerektiren kullanım adımları:

- Cıvataı (1) bir cıvata sökücü ile çözünüz, kolu (2) tetikleyiniz ...

Genel sıralamalar:

- Ürünün spor veya yarışma gibi faaliyetlerde kullanılması

Ek anlamlı metinler:

Ek anlamlı metin bölümleri, devamında tarif edilen sembollerden biriyle işaretlenerek vurgulanmıştır.



Tehlike!

Kişiler için kaza ve ağır yaralanma tehlikesi. Belirli bir davranış şekli gereklidir veya yasaklanmıştır.



Uyarı!

Şahıslar için yaralanma tehlikesi. Belirli bir davranış, olası yaralanmaları önleyecektir.



Dikkat!

Belirli bir davranışla önlenebilecek hafif yaralanmalar ve/veya maddi hasarlar.



Bilgi

Cihazdan daha fazla fayda sağlanması ve olası kullanım hatalarının önlenmesi için verilen bilgilerdir.

Resim açıklamalı metinler:

Cihazın kullanımını açıklayan resimleri, kullanım kılavuzunun en başında bulabilirsiniz.

Bu kamera sembolü, resim sayfasındaki resimlerin kullanım kılavuzundaki ilgili metinlerle eşleştirilmesini sağlamaktadır.



3. Cihazın tarifi



- 1 Ayar parçalarıyla birlikte gidon üst parçası (⇒ 8.2)
- 2 Gidon takviyeli destek
- 3 Marş motoru ipi
- 4 Döner tutamak
- 5 Boşaltma kapağı
- 6 Makine numarasına sahip güç plakası
- 7 Benzinli motor
- 8 Buji soketi
- 9 Taşıma kolu
- 10 Gövde

- 11 Koruyucu çıta
- 12 Kesim yüksekliği göstergesi
- 13 Merkezi kesim yüksekliği ayarı
- 14 Gidon yükseklik ayarı döner tutamağı
- 15 Çim toplama sepeti
- 16 Doluluk seviyesi göstergesi
- 17 Akü (RM 545 VE)
- 18 Parçalama-yayma mekanizması (RM 545 VM)
- 19 Çim ezme silindiri (RM 545 VR)

4. Güvenliğiniz için

4.1 Genel



Cihaz ile yapılan çalışmalarda kaza önleyici kurallara kesinlikle uyunuz.



Cihaz ilk kez çalıştırılmadan önce kullanım kılavuzunun tamamı dikkatle okunmalıdır. Kullanım kılavuzunu daha

sonraki kullanımlar için dikkatle saklayınız.

Ayrıca verilmiş benzinli motor kullanım kılavuzunda yer alan kullanım ve bakım uyarılarına dikkat ediniz.

Bu önlemlerin alınması, güvenliğinizi için şarttır, fakat liste eksiksiz değildir. Cihazı daima dikkatli bir şekilde ve sorumluluk bilinciyle kullanınız ve diğer kişilerin veya bu kişilere ait nesnelere zarar görmesine yol açan kazalarda tüm sorumluluğun makine sürücüsüne veya kullanıcıya ait olduğunu unutmayınız.

Kumanda parçaları ve makine kullanımı hakkında bilgi edinin.

Cihaz sadece cihazın kullanımını bilen ve kullanım kılavuzunu okumuş olan kişiler tarafından kullanılmalıdır. İlk kullanımdan önce her kullanıcı, konuya özgü ve uygulamaya yönelik eğitimler/bilgiler almaya gayret etmelidir. Cihazın nasıl kullanılacağı hakkında satıcınızdan veya bir uzmandan bilgi alın.

Bu eğitimde, cihaz ile çalışma sırasında özellikle özen ve konsantrasyonun ne kadar önemli olduğu hakkında kullanıcı bilgilendirilmelidir.

Cihazı kurallara uygun yapıda kullanıyor olsanız da risk olasılıkları halen mevcuttur.



Boğulma nedeniyle hayati tehlike!

Ambalaj malzemesiyle oynayan çocukların boğulma tehlikesi vardır. Ambalaj malzemesini çocuklardan kesinlikle uzak tutun.

Cihazı ve tüm ilave parçaları sadece bu modeli tanıyan ve kullanımını bilen kişilere veriniz ve/veya ödünç veriniz. Kullanım kılavuzu cihazın bir parçasıdır ve birlikte verilmesi gerekmektedir.

Cihaz, ancak kişi iyice dinlenmişken, ruhsal ve fiziksel açıdan iyi durumdayken çalıştırılmalıdır. Eğer sağlığınıza ilgili bir sorunuz varsa, cihazla çalışmanızın mümkün olup olmadığına dair doktorunuza danışın. Alkol, tepki kabiliyetini etkileyen ilaç veya uyuşturucu kullanımından sonra cihaz ile çalışılmamalıdır.

Kullanıcının cihazı kullanmak ve bununla çalışmak için fiziksel, duyuşsal ve zihinsel yetkin olmasını sağlayın. Kullanıcı fiziksel, duyuşsal veya zihinsel açıdan kısıtlı ise kullanıcı sadece sorumlu bir kişinin gözetimi veya talimatlarına göre çalışabilir.

Kullanıcının reşit olmasını veya ilgili yerel kurallara göre gözetim altında meslek eğitimi almış olmasını sağlayın.

Dikkat - Kaza tehlikesi!

Çim biçme makinesi sadece çim biçmek için üretilmiştir. Makinenin başka bir amaçla kullanılması tehlikeli olabileceğinden veya cihazda hasara yol açabileceğinden yasaktır.

Kullanıcı için tehlike teşkil edeceğinden çim biçme makinesi aşağıdaki gibi durumlarda kullanılmamalıdır (sıralama bütün olası durumları içermez):

- Çalılıkların, çitlerin ve küçük ağaçların traşlanması,
- Fidan kesimi,
- Çatıdaki ve balkondaki çimlerin bakımı,
- Ağaç ve kesilmiş çit parçalarının doğranması ve öğütülmesi,
- Yol temizliği (emdirme, üfleme),
- Arazideki köstebek yuvaları gibi engebelerin düzeltilmesi.
- Kesilen çimin, bunun için öngörülmuş çim toplama sepetinin haricinde taşınması.

STIHL tarafından izin verilen aksesuarların yetkili kişilerce montajı hariç, cihaz üzerinde yapılan her değişiklik güvenlik nedenleriyle yasaktır, ayrıca bu garanti anlaşmasının iptal olmasına neden olur. İzin verilmiş aksesuarlar hakkında yetkili STIHL bayinizden bilgi edinebilirsiniz.

Cihazda özellikle performansı ya da yanmalı motorun ve/veya elektro motorun devrini etkileyen her tür değişiklik yasaktır.

Cihaz ile eşya, hayvan, kişi ve özellikle de çocukların taşınması yasaktır.

Açık alanlarda, parklarda, spor stadyumlarında, sokaklarda ve ormancılık ve ziraat alanlarında kullanırken dikkatli işletim son derece önemlidir.



Dikkat! Titreşim sebebiyle sağlık için tehlike! Aşırı titreşim, özellikle dolaşım problemi olan kişilerde kan

dolaşımının veya sinirlerin zarar görmesine sebep olabilir. Titreşim sebebiyle oluşabilecek belirtilerin ortaya çıkması durumunda doktora başvurun. Parmaklarda, ellerde veya bileklerde ortaya çıkan bu tür belirtiler arasında şunlar yer alır (sıralama bütün olası belirtileri içermez):

- His kaybı,
- Ağrı,
- Kas zayıflığı,
- Ciltte renk değişimi,
- Rahatsızlık veren karıncalanma.

Çalışma sırasında gidonu iki elinizle ön görülen noktalardan sıkıca ancak çok fazla kasılmadan tutun.

Çalışma sürelerini, uzun çalışma süresi neticesinde yüksek ölçüde yüklenme olmayacak yapıda planlayın.

4.2 Benzin doldurma - Benzinle çalışma



Hayati tehlike!

Benzin zehirli ve yüksek derecede yanıcıdır.

Benzini daima bunun için öngörülen ve test edilip onaylanmış kaplarda (bidonlar) saklayınız. Benzin deposu kapaklarını daima doğru vidalayınız ve sıkınız. Hasarlı kapaklar güvenlik nedeniyle değiştirilmelidir.

İşletim maddelerinin saklanması veya imhasında asla içecek kutuları veya benzeri cisimler kullanmayınız örn. yakıt. Bunun içindeki maddeler başka kişiler, özellikle de çocuklar, tarafından içilebilir.



Benzini kıvılcımdan, açık ateşten, sürekli yanan ateşten, sıcaklık kaynaklarından ve diğer ateş kaynaklarından uzak tutunuz. Sigara içmeyiniz!

Sadece açık alanda benzin doldurunuz ve dolum esnasında sigara içmeyiniz.

Benzin doldurmadan önce benzinli motoru durdurunuz ve soğumasını bekleyiniz.

Benzin, benzinli motor çalıştırılmadan önce doldurulmalıdır. Benzinli motor çalışırken veya makine sıcakken depo kapağı açılmamalı veya benzin doldurulmamalıdır.

Yakıt deposunu aşırı doldurmayın!

Yakıt genişleme boşluğu bırakmak için yakıt deposunu asla doldurma ağzının alt kenarının üzerine kadar doldurmayın.

Ayrıca benzinli motor kullanım kılavuzundaki bilgilere dikkat ediniz.

Benzinin taşması durumunda, benzinli motor ancak benzin bulaşmış yüzey temizlendikten sonra çalıştırılmalıdır. Benzin buharı dağılana kadar herhangi bir çalıştırma denemesi yapılmamalıdır (kurulayınız).

Dökülen yakıt daima silinmelidir.

Giysiye benzin bulaşmışsa, söz konusu giysi değiştirilmelidir.

Cihazı, depoda benzin varken asla bir bina içerisinde saklamayınız. Oluşan benzin buharı açık ateşe veya kıvılcıma temas ederek tutuşabilir.



Depo boşaltılacaksa, bu işlem açık alanda yapılmalıdır.

4.3 Akü ve şarj aleti

Benzinli motorun kullanım kılavuzunu dikkate alın ve güvenli bir şekilde saklayın. Bu kılavuzda akü ve şarj aletinin nasıl güvenli bir şekilde kullanılacağı tarif edilmiştir.

Sadece orijinal akü ve şarj aletleri kullanın.

Akü ve şarj aletini yağmurdan ve nemden koruyun ve asla düşürmeyin.

Sadece hasar görmemiş, deforme olmamış akü ve şarj aleti kullanın. Özellikle şarj aletinin elektrik kablosunu kontrol edin. Hasarlı elektrik kablosu ile şarj aleti kullanmayın.

Akü ve şarj aletini parçalamayın, tamir etmeye çalışmayın. Bozuk akü veya bozuk şarj aleti değiştirilmelidir.

Şarj Cihazını sadece tetikleme akımı en fazla 30 mA olan, hatalı akım emniyet tertibatı ile korunmuş bir elektrik beslemesine bağlayın. Daha fazla bilgiyi elektrik tesisatçınızdan alabilirsiniz.

Kullanılmayan aküyü metal nesnelere (örn. B. çivi, demir para, takı) uzak tutun. Akü kontaklarını asla metal nesnelere bağlamayın, kısa devre yapmayın, metal taşıma çantası kullanmayın.

Yanlış kullanım sonucu aküden dışarı sıvı akabilir. Sıvı ile teması önleyin! Kazara temas durumunda su ile yıkayın. Sıvının gözler ile temas etmesi durumunda ayrıca bir doktora başvurun. Dışarı akan akü sıvısı, ciltte tahriş, yanma ve dağlanmaya yol açabilir.

Daha detaylı güvenlik uyarıları için bkz. <http://www.stihl.com/safety-data-sheets>

4.4 Kıyafet ve donanım



Çalışma esnasında daima sağlam tabanlı sağlam ayakkabılar giyilmelidir. Asla yalınayak veya sandaletlerle çalışmayınız.



Bakım ve temizlik çalışmalarında ve cihazın taşınmasında sağlam eldivenler takılmalı ve uzun saçlar toplanarak korunmalıdır (baş örtüsü, şapka vs.).



Bıçma bıçağının bileylenmesinde özel bir koruyucu gözlük kullanılmalıdır.

Cihaz, ancak uzun bir pantolon ve dar kıyafetlerle çalıştırılmalıdır.

Asla bol giysiler giymeyiniz, bu giysiler hareketli parçalara (kumanda kolu) takılabilir - ayrıca takı, kravat ve şal da giyilmemelidir.



Çalışma sırasında gürültü vardır. Gürültü, kulaklarınıza hasar verebilir.

Kulak koruyucusu takın.

4.5 Cihazın taşınması

Cihazın sivri ve sıcak parçalarının sizi yaralamaması için daima eldivenlerle çalışınız.

Cihazı benzinli motor çalışır durumdayken taşımayın. Taşımadan önce benzinli motoru kapatın, bıçağın durmasını bekleyin ve buji soketini çekin.

Cihazı sadece benzinli motor soğukken ve yakıt yokken taşıyın.

Uygun yükleme yardımcıları kullanın (yükleme rampaları, kaldırma düzenekleri).

Cihazı ve birlikte taşınan cihaz parçalarını (örn. çim toplama sepeti) yükleme yüzeyi üzerinde yeterli boyuttaki sabitleme araçları ile (kemer, halat v.s.) emniyete alın.

Cihazın kaldırılması ve taşınması esnasında çim biçme bıçağı ile temas etmeyin.

“Nakliye” bölümündeki bilgilere dikkat ediniz. Orada cihazın nasıl kaldırılacağı ve/veya bağlanacağı açıklanmıştır. (⇒ 13.)

Cihazın nakliyesinde yerel yasal düzenlemelere, özellikle de cisimlerin yükleme yüzeylerinde taşınması ve yükün emniyete alınması ile ilgili düzenlemelere uyunuz.

Aküyü, aracın içinde ve doğrudan güneş ışınlarına maruz kalacak şekilde asla bırakmayın.

Lityum-iyon akülerin taşınmasında çok itinalı davranılmalıdır. Özellikle elektrik kesintisi güvenliğine dikkat edilmelidir. Aküyü hasar görmemiş orijinal ambalajında veya metal olmayan uygun bir taşıma çantası ile taşıyın.

4.6 Çalışmadan önce

Sadece kullanım kılavuzunu okumuş olan kişilerin cihaz ile çalıştığından emin olun.

Cihazı ilk kez kullanmadan önce ambalaj malzemesi ve nakliye kilitleri çıkarılmalıdır.

Cihazı çalıştırmadan önce özellikle yakıt deposu, depo kapağı ve hortum bağlantıları gibi görünen parçaları kontrol ederek yakıt sisteminde sızdırma

olmadığından emin olun. Sızıntı veya hasar varsa benzinli motoru çalıştırmayın.

– Yangın tehlikesi!

Cihaz çalıştırılmadan önce yetkili bayi/servis tarafından bakım yapılmalıdır.

Lütfen benzinli motorlu ve/veya elektrikli motorlu bahçe aletlerinin çalışma zamanlarına yönelik yerel kurallara dikkat edin.

Cihazın kullanılacağı araziye kontrol edin ve taşları, sopaları, kabloları, kemikleri ve cihazın havalandırabileceği diğer tüm yabancı cisimleri uzaklaştırınız. Engeller (örn. kesilmiş ağaçlar, kökler) uzun çimlerde kolayca gözden kaçabilir.

Bu nedenle cihaz üzerinde çalışmadan önce çim alandaki uzaklaştırılmayan tüm yabancı maddeleri (engelleri) işaretleyin.

Cihazın kullanılmasından önce arızalı ve/veya aşınmış ve hasar görmüş tüm parçaları değiştirilmelidir. Makine üzerinde bulunan, okunamayacak durumdaki veya hasarlı tehlike ve uyarı levhaları yenilenmelidir. STIHL yetkili bayinizde yedek yapışkan levhalar ve tüm diğer yedek parçalar hazır tutulmaktadır.

Cihazı kullanmadan önce buji soketinin ve bujinin sağlam ve güvenli bir şekilde takılı olup olmadığını kontrol edin.

Cihaz daima çalışma güvenliği sağlanmış durumda çalıştırılmalıdır. Her çalıştırma öncesinde şunları kontrol edin:

- cihazın kurallara uygun şekilde monte edilmiş olup olmadığı,
- kesim aleti ve tüm kesme ünitesi (biçme bıçağı, tespitleme elemanları, çim biçme haznesi gövdesi) sorunsuz durumda olmalıdır. Özellikle emniyetli bir şekilde oturup oturmadığına, hasar (çizik ve çentik) ve aşınma olup olmadığına dikkat edin. (⇒ 12.3)

- depo kapağının kurallara uygun vidalanmış olup olmadığı,
- depo ve yakıt ileten parçaların ve depo kapağının sorunsuz durumda olduğu,
- emniyet tesisatları (örn. Motoru durdurma kolu, boşaltma kapağı, gövde, gidon, koruyucu kafes) sorunsuz bir durumda olmalı ve kurallara uygun olarak çalışıyor olmalıdır.
- akü (**RM 545 VE**) hasarsız ve deforme olmamalıdır,
- çim toplama sepeti hasarsız ve tamamen monte edilmiş olmalıdır; hasarlı bir çim biçme sepeti kullanılmamalıdır.
- yağ kapama civatasının kurallara uygun vidalanmış olduğu,

Gerekirse tüm çalışmaları uygulayın ve/veya yetkili satıcı ile iletişime geçin. STIHL, STIHL-yetkili bayilerini/servislerini önermektedir.

4.7 Çalışma esnasında



Üçüncü kişileri tehlikeli bölgeden uzak tutun! Tehlike bölgesinde hayvanlar veya insanlar ve özellikle çocuklar varken çalışmayınız.

Cihaza monte edilmiş olan ayar ve güvenlik tesisatları çıkartılmamalı veya köprülenmemelidir. Özellikle motoru durdurma kolunu asla gidona tespitlemeyin (örn. bağlayarak).



Dikkat! Yaralanma tehlikesi!
Ellerinizi veya ayaklarınızı asla dönen parçaların altına veya

yakınına getirmeyin. Asla dönen bıçağa dokunmayın. Boşaltma ağzından daima uzak durunuz.

Gidonun sağlamış olduğu güvenlik mesafesine her zaman uyulmalıdır. Gidon düzgün olarak monte edilmiş olmalıdır ve değiştirilmemelidir. Cihazı asla katlanmış gidonla çalıştırmayınız.

Asla gidona herhangi bir cisim sabitlemeyin (örn. iş giysisi).

Sadece gün ışığında veya aydınlatma iyi durumdayken çalışınız.

Cihazla yağmurda, fırtınada ve özellikle yıldırım tehlikesi durumunda çalışmayın!

Nemli zeminde sürtünme azalacağından kaza tehlikesi artacaktır.

Kaymayı engellemek için dikkat etmek gerekmektedir. Mümkünse cihazın nemli tabanlarda kullanılmasından kaçının.

Atık gazlar:



Zehirlenme nedeniyle hayati tehlike!

Mide bulantısı, baş ağrısı, görme bozuklukları (örn. görüş alanının daralması), duyma bozuklukları, baş dönmesi, konsantrasyon azalması gibi durumlarda çalışmayı derhal bırakın. Bu semptomlar yüksek egzoz gazı konsantrasyonlarından kaynaklanıyor olabilir.



Benzinli motor çalışması esnasında cihaz zehirli gazlar üretir. Bu gazlar, renksiz ve kokusuz zehirli bir gaz olan karbonmonoksit ve başka zararlı maddeler içerir. Asla kapalı veya iyi havalandırılmayan alanlarda benzinli motor ile çalışmayınız.

Çalıştırma:

Cihazı dikkatli bir şekilde çalıştırın - "Cihazın çalıştırılması" bölümündeki talimatlara (⇒ 11.) uyun. Bu talimatlar uyarınca çalıştırma, yaralanma riskini düşürür.

Yaralanma tehlikesi!

Marş motoru ipi hızlıca geri gelirse, el ve kol marş motoru ipinin bırakılmasından daha hızlı bir şekilde benzinli motora doğru çekilir. Bu tepme etkisi yüzünden kemik kırılmaları, ezilmeler ve şişlikler meydana gelebilir.

Çalıştırma sırasında ayaklarınız ve kesim aleti arasında yeterli mesafenin olmasına dikkat edin.

Çalıştırılma esnasında cihaz devrilmemelidir.

Motorun çalıştırılması esnasında tekerlek tahriki kelepçesi aktive edilmemelidir.

Boşaltma kanalı boşaltma kapağı ve/veya çim toplama sepeti ile örtülmemişse benzinli motoru çalıştırmayınız.

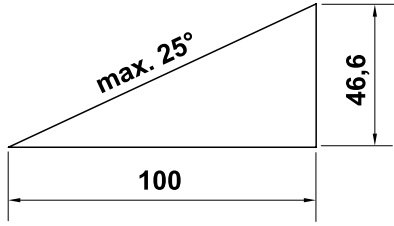
Engebeli arazide çim biçme:

Eğimlerde cihazı daima enine olarak kullanın, asla eğime doğru kullanmayın. Eğer kullanıcı biçme işlemi sırasında eğime doğru kontrolünü kaybederse, biçme halindeki cihaz tarafından ezilebilir.

Eğimli arazide sürüş yönünüzü değiştirirken özel dikkat gösteriniz.

Eğimlerde kontrolü kaybetmemeye dikkat edin ve cihazla aşırı dik eğimlerde çalışmaktan kaçının.

Güvenlik nedeniyle, makine 25°'nin (% 46,6) üzerinde eğime sahip arazilerde kullanılmamalıdır. **Yaralanma tehlikesi!** 25°'lik bir eğim, 100 cm'lik yatay uzunlukta 46,6 cm'lik bir dikey yükselişe eşdeğerdir.



Yanmalı motorun yeterli miktarda yağlandığından emin olmak için cihazın eğimli yerlerdeki montajı sırasında yanmalı motorun birlikte verilen kullanım kılavuzundaki verilere dikkat edin.

Çalışma:



Yaralanma tehlikesi!

Ellerinizi veya ayaklarınızı asla dönen parçaların altına veya üstüne koymayınız.



Bıçağı, çim biçme makinesi işletimindeyken kontrol etmeyin. Biçme bıçağı çalışırken asla boşaltma kapağı ve/veya çim toplama sepetini çıkarmayın. Dönen bıçak yaralanmalara neden olabilir.

Cihazı yürüme hızında hareket ettirin. Çalışırken asla cihaz ile birlikte koşmayın. Cihazın hızlı bir şekilde hareket ettirilmesi durumunda tökezleme veya kayma gibi nedenlerle yaralanma tehlikesi artacaktır.

Çim biçme makinesini çevirirken veya kendinize çekerken özellikle dikkatli olun. **Tökezleme tehlikesi!**

Yamaçlar, arazi kenarları, hendekler ve su kenarları civarında çalışırken cihazı dikkatli kullanın. Böyle tehlike olasılığı yüksek olan yerlerden uzakta çalışın.

Çim köklerine gömülü nesnelerin (çim sulama tertibatları, bitki kazıkları, su valfleri, temeller, elektrik kabloları vs.) etrafından dolaşılmalıdır. Bunun gibi nesnelerin asla üzerlerinden geçmeyiniz.



Motorun kapatılmasından sonra, kesim aletinin birkaç saniyelik bir müteakip çalışma yapacağını unutmayınız.

Aşağıdaki durumlarda benzinli motoru durdurun, iş aletinin tamamen durduğundan emin olun, buji soketini çekin ve ayrıca aküyü çıkarın (akünün bulunduğu yer: **RM 545 VE**),

- cihazı terk ettiğinizde ve/veya makine gözetim altında değilse,
- benzin doldurmadan önce. Sadece benzinli motor soğukken benzin doldurunuz. **Yangın tehlikesi!**
- blokajları çözmeden veya boşaltma kanalındaki tıkanıklıkları gidermeden önce,
- cihaz kaldırılmadan ve taşınmadan önce,
- cihaz nakliye edilmeden önce,
- Biçme bıçağında çalışma yapmadan önce,
- Cihazı kontrol etmeden, temizlemeden veya makine üzerinde başka çalışmalar yapmadan önce; (örn. gidonun katlanması),

- Yabancı bir cisme çarptığında veya çim biçme makinesi alışıldandan daha fazla titriyorsa. Bu durumlarda cihazda ve özellikle kesim biriminde (bıçak, bıçak mili, bıçak tespiti) hasar olup olmadığını kontrol ediniz ve cihazı tekrar çalıştırmadan ve cihazla çalışmadan önce gerekli tamirleri yapınız.



Yaralanma tehlikesi!

Kuvvetli titreşimler normalde bir arıza belirtisidir. Çim biçme makinesi özellikle hasarlı veya eğilmiş krank mili veya hasarlı ve/veya eğilmiş biçme bıçağı ile çalıştırılmamalıdır. Gerekli bilgiye sahip değilseniz, daima yetkili servise başvurun – STIHL firması, STIHL yetkili servislerini önermektedir.

Aşağıdaki durumlarda benzinli motoru kapatın,

- cihazı biçilecek çimlerin olduğu alana doğru ve alandan geriye ittirirken,
- cihazı üzerine çim bulunmayan bir alana götürmeden önce,
- boşaltma kapağını açmadan veya çim toplama sepetini almadan önce,
- makine taşıma amaçlı eğilecekse,
- kesim yüksekliğini ayarlamadan önce.

4.8 Bakım ve Onarımlar

Temizlik-, ayar-, onarım- ve bakım çalışmalarına başlamadan önce:

- Cihazı sert, düz bir zemin üzerinde park edin,
- Benzinli motoru durdurun ve soğumasını bekleyin,

- Buji soketini çekin.

Dikkat - Yaralanma tehlikesi!

Buji soketi fişini buji soketinden uzak tutun, istemsiz ateşleme kıvılcımları yangınlara ya da elektrik çarpmasına neden olabilir.

Buji soketinin buji soketi fişiyle istemsiz teması, benzinli motorun istemsiz çalışmasına neden olabilir.

RM 545 VE: Ek olarak Akünün çıkarılması/takılması



⚠️ Biçme bıçağı tarafından yaralanma tehlikesi!

Marş motoru ipinin çekilmesiyle iş aletine dönme hareketi kazandırılır. Marş motoru ipini çekerken, biçme bıçağı ile vücut, özellikle de eller ve ayaklar arasındaki mesafenin yeterli olmasına dikkat edin.

Özellikle benzinli motor, egzoz dirseği ve susturucu bölgelerinde yapılacak çalışmalardan önce cihazın soğumasını bekleyin. 80° C veya daha yüksek sıcaklıklara çıkılabilir. **Yanma tehlikesi!**

Motor yağı ile direkt temas tehlikeli olabilir, ayrıca motor yağı çalkalanmamalıdır. STIHL, motor yağının doldurulmasının ve/veya motor yağı değişiminin STIHL yetkili servisleri tarafından yapılmasını tavsiye eder.

Temizleme:

Çalışmadan sonra tüm cihaz dikkatlice temizlenmelidir. (⇒ 12.2)

Temizleme pozisyonuna getirilmeden önce yakıt deposunu boşaltın (örn. boşaltma sürüşü ile).

Yapışan çim artıklarını bir tahta çubuk ile temizleyiniz. Çim biçme makinesinin alt tarafını fırça ve suyla temizleyin.

Asla yüksek basınçlı temizleyici kullanmayın ve cihazı akan suyun altında (örn. B bahçe hortumu ile) temizlemeyin. Aşındırıcı temizlik maddeleri kullanmayın. Bunlar plastiğe veya metale zarar vererek STIHL cihazının çalışma güvenliğini riske atabilir.

Yangın tehlikesini önlemek için soğutma havası deliklerinin, soğutma kanatçığının ve egzoz etrafının olduğu bölge örn. çim, sap, yosun, yaprak veya yağdan uzak tutulmalıdır.

Bakım çalışmaları:

Sadece bu kullanım kılavuzunda belirtilmiş olan bakım çalışmaları gerçekleştirilmelidir, tüm diğer çalışmalar yetkili kişiler tarafından yapılmalıdır. Gerekliliği ve yardımcı malzemelere sahip değilseniz **daima** yetkili servisimize başvurunuz. STIHL, bakım ve onarım çalışmalarının sadece STIHL yetkili servisleri tarafından yapılmasını önerir. STIHL yetkili servislerine düzenli olarak eğitim verilmekte ve teknik bilgi sağlanmaktadır.

Sadece STIHL tarafından bu cihaz için izin verilmiş olan araçları ve aksesuarları veya teknik olarak benzer parçaları kullanınız, aksi halde kişisel yaralanmaların ya da cihazda hasarların meydana gelebileceği kazaların oluşma riski vardır. Sorularınızda bir yetkili bayiye başvurmalısınız.

Orijinal STIHL aletleri, aksesuarları ve yedek parçaları cihaza ve kullanıcının beklentilerine en uygun özelliklere sahiptir. Orijinal STIHL yedek parçaları, STIHL yedek parça numarası, STIHL yazısı ve gerekirse STIHL yedek parça işaretinden anlaşılır. Küçük parçalarda sadece işaret de bulunabilir.

Güvenlik nedeniyle yakıt ileten yapı parçalarında (yakıt borusu, yakıt musluğu, yakıt deposu, depo kapağı, bağlantılar v.s.) hasar ve/veya sızıntı olup olmadığı düzenli olarak kontrol edilmeli, gerekirse bu parçalar yetkili bir kişi tarafından değiştirilmelidir (STIHL, STIHL yetkili servisini tavsiye eder).

Uyarı ve bilgi etiketlerinin daima temiz ve okunaklı olmalarını sağlayınız. Hasarlı veya kaybolan etiketler STIHL-yetkili bayisinden temin edebileceğini yeni orijinal levhalar ile değiştirilmelidir. Bir yapı parçası yenisiyle değiştirilecekse, yeni parçanın da aynı etiketle donatılmasına dikkat ediniz.

Kesim biriminde yapılacak çalışmaları sadece kalın iş eldivenleriyle ve büyük bir dikkatle gerçekleştiriniz.

Cihazın daima güvenli işletim durumunda bulunması için, özellikle bıçak civatası olmak üzere tüm somunların, pimlerin ve vidaların her zaman iyice sıkılmış olmasını sağlayınız.

Hasarlı egzoz kutularının ve koruyucu sacların değiştirilmesini sağlayın.

Cihazın tamamını ve çim toplama sepetini düzenli olarak, özellikle de saklanmasından önce (örn. kış molasından önce) aşınma veya hasara karşı kontrol edin. Cihazın daima güvenli işletim durumunda bulunması için, eskimiş veya hasar görmüş parçaları güvenlik açısından derhal değiştirin.

Benzinli motorun temel ayarını asla değiştirmeyiniz ve motora fazla yüklenmeyiniz.

Bakım çalışmaları için yapı parçaları veya koruma tertibatlarının çıkarılmış olması durumunda bunlar derhal yetkili servis tarafından uygun olarak tekrar takılmalıdır.

4.9 Uzun süreli çalışma aralarında saklama

Cihazı kapalı bir alanda bırakmadan önce benzinli motorun soğuduğundan emin olunuz.

Yakıt deposu boşaltılmış cihazı ve mevcut yakıtı, kilitlenebilen, iyi havalandırmalı bir odada saklayınız.

Cihazın, yetkili olmayan kişilerce (örn. çocuklar tarafından) kullanılmamasını sağlayın.

Cihazı, depoda benzin varken asla bir bina içerisinde saklamayınız. Oluşan benzin buharı açık ateşe veya kıvılcıma temas ederek tutuşabilir.

Yakıt deposu boşaltılacaksa (örn. kış molasından önce durdurma), boşaltma işlemi sadece açık arazide yapılmalıdır (örn. boşaltma sürüşü ile).

Cihazı saklamadan önce (örn. kış molası) iyice temizleyiniz.

Cihazı sadece buji soketi bujiden çekilmiş olarak saklayın.

RM 545 VE: Cihazı depolamadan önce, aküyü cihazdan çıkarın ve yetkisiz kullanımlardan (örn. çocuklar) koruyun.

Cihaz daima çalışma açısından güvenli durumda saklanmalıdır.

Cihazı örtmeden önce tamamen soğumasını bekleyin.

4.10 İmha

Eski yağ, yakıt, kullanılmış yağ, filtre, aküler ve aşınmış parçalar gibi atık ürünler insanlara, hayvanlara ve çevreye zarar verebilir, bu yüzden uygun olarak imha edilmelidirler.

Atıkların nasıl usulüne uygun şekilde imha edileceğini geri dönüşüm merkezinizden veya yetkili bayinizden/servisinizden öğreniniz. STIHL, STIHL-yetkili bayilerini/servislerini önermektedir.

Çim biçme makinesi kullanım ömrünü doldurduğu zaman kurallara uygun bir şekilde imha edilmesine dikkat edin.

Cihazı imha etmeden önce kullanılmayacak hale getirin. Kazalardan kaçınmak için özellikle buji kablosunu sökün, depoyu ve motor yağını boşaltın.

Akü, cihazdan ayrı olarak imha edilmelidir. Akülerin güvenli ve çevre kurallarına uygun şekilde imha edildiğinden emin olunmalıdır.

Biçme bıçağı tarafından yaralanma tehlikesi!

Biçme bıçağının kullanılmadığı durumlarda da asla gözetimsiz bırakmayın. Cihazın ve özellikle biçme bıçağının çocukların erişemeyeceği yerlerde saklanmasına dikkat edin.

5. Sembol açıklamaları



Dikkat!

Cihazı çalıştırmadan önce kullanım kılavuzunu ve güvenlik bilgilerini okuyun ve bunlara uyun.



Yaralanma tehlikesi!

Üçüncü kişileri tehlikeli bölgeden uzak tutun.



Dikkat!

Ellerinizi ve ayaklarınızı bıçaklardan uzak tutun.

Kesim aletinde yapılacak çalışmalardan, bakım ve temizlik işlemlerinden önce buji soketini çekiniz.

RM 545, RM 545 T, RM 545 V, RM 545 VM, RM 545 VR:
Benzinli motoru çalıştırma

RM 545, RM 545 T, RM 545 V, RM 545 VM, RM 545 VR:
Benzinli motoru durdurun

RM 545 VE:
BAŞLAT: Aküyü yerleştirme, benzinli motoru çalıştırma
DURDUR: Benzinli motoru durdurma

RM 545 T, RM 545 V, RM 545 VE, RM 545 VM, RM 545 VR:
Tekerlek tahrikini açma



**RM 545 V, RM 545 VE,
RM 545 VM, RM 545 VR:**
Sürüş hızını ayarlama

Yavaşça – Vario tahrik kolunu öne doğru bastırın



Hızlıca – Vario tahrik kolunu arkaya doğru çekin.



6. Teslimat kapsamı

Pos.	Tanım	Adt.
A	Ana cihaz	1
B	Çim toplama sepeti alt parçası	1
C	Çim toplama sepeti üst parçası	1
D	Pim	2
E	Kablo kılavuzu (RM 545, RM 545 T)	2 1)
F	Kablo bükülme koruması (RM 545, RM 545 T)	2 1)
G	Yassı yuvarlak civata	2
H	Döner tutamak	2
I	Gidon kovani	2
J	Akü (RM 545 VE)	1
K	Şarj aleti (RM 545 VE)	1
–	Kullanım Kılavuzu	1
–	Kullanım Kılavuzu Benzinli motor	1



7. Cihazın çalışmaya hazır hale getirilmesi

7.1 Genel



Yaralanma tehlikesi

"Güvenliğiniz için" (⇒ 4.)

bölümündeki güvenlik talimatlarını dikkate alın.

- Anlatılan tüm çalışmalar için cihazı yatay, düz ve sabit bir zeminin üzerine koyun.

7.2 Gidonun montajı

Gidon kovanlarının takılması:

- Gidon kovanlarını (I) gidonun (1) üzerine takın. Gidon iç kısmına dört köşeli delikleri konumlandırın, gidondaki delikler ve gidon kovanındaki dört köşeli delik üst üste gelmelidir.

Gidonun montajı:

- Gidonu (1) her iki gidon alt parçasının (2) üzerine takın.
- Yuvarlak yassı civataları (G) içten dışa doğru deliklere sokun ve döner tutamalara (H) vidalayın.

1 Sol kablo bükülme korumasının montajı:



Kablo bükülme korumasını (F) sadece resimdeki gibi monte edin. Çekme telleri gidonun altından geçirilmelidir. Gerekirse çevrilebilir tutamacı (H) montajdan önce gevşetin.

- Tüm kabloların kablo bükülme korumasında (F) olmasına dikkat edin.



- Kablo bükülme koruması önce gidon alt parçasının üst deliğine (3) bağlanmalıdır.
- Daha sonra kablo bükülme korumasını gidonun alt parçasında olan alttaki uzun deliğe (4) oturtun.

2 Sağ kablo bükülme emniyetinin montajı:



RM 545, RM 545 T:

Sağ taraftaki kontrol kısmında çekme teli bulunmamaktadır, bu nedenle sağ kablo bükme koruması iptal edilir.

- Sağ kablo bükülme korumasının (F) montajı sol taraftaki gibidir.

7.3 Kablo kılavuzunun montajı



- Kablo kılavuzunu (E) gövdedeki girişlere (1) sokun ve gidon üst parçasından çevirin.
- Tüm kabloların kablo kılavuzunda olmasına dikkat edin.
- Kablo kılavuzunu hafifçe bastırarak öngörülen iki deliğe oturtun.

7.4 Marş motoru ipinin takılması ve çıkarılması



RM 545 VE: Benzinli motor marş motoru ipine sahip değil.

- Marş motoru ipinin takılmasından ve çıkarılmasından önce buji soketini benzinli motordan çekip çıkarın, ardından gerektiğinde tekrar takın.

Asılması için:

- Motor durdurma kolunu (1) gidona doğru bastırın ve tutun.

- Marş motoru ipini (2) yavaşça dışarı çekin ve tutun. Motor durdurma kolunu serbest bırakın.
- Marş motoru ipini (2) çekme ipi braketine (3) takın.

Çıkartılması için:

- Marş motoru ipini (2) tel kılavuzundan (3) çıkartın ve yavaşça geri itin.

7.5 Çim toplama sepetini monte etme



- Çim toplama sepeti üst parçasını (B) çim toplama sepeti alt parçasına (C) takın.
- Pimleri (D) içten doğru öngörülen deliklere bastırın.
- Çim toplama sepetinin üst parçasına hafifçe bastırarak çim toplama sepeti alt parçasına oturmasını sağlayın.
- Çim toplama sepetini takın. (⇒ 8.8)

7.6 Yakıt ve motor yağı



- ! Cihaza zarar vermektan kaçının!** Motoru ilk kez çalıştırmadan önce motor yağını doldurun. Motor yağını veya depoyu doldurmak için uygun vey doldurma yardımı (örn. huni) kullanın.

Motor yağı:

Kullanılması gereken motor yağı ve yağ dolum miktarı, benzinli motor kullanım kılavuzundan alınacaktır. Düzenli olarak dolum seviyesi kontrolü yapınız (bkz. benzinli motor kullanım kılavuzu).



Doğru yağ seviyesini aşmayın ve bu seviyenin altına düşmeyin. Yağ deposu kapağını, benzinli motoru işleme almadan önce düzgün bir şekilde vidalayın.

Yakıt:

Öneri: taze, iyi marka yakıtlar, Kurşunsuz benzin. Yakıt kalitesi verileri (oktan sayısı) benzinli motor kullanım kılavuzunda tarif edilmiştir.



8. Kullanma elemanları

8.1 Genel



Yaralanma tehlikesi

"Güvenliğiniz için" (⇒ 4.) bölümündeki güvenlik talimatlarını dikkate alın.

- Anlatılan tüm çalışmalar için cihazı yatay, düz ve sabit bir zeminin üzerine koyun.

8.2 Gidondaki ayar parçaları



- 1 **Motor durdurma kolu**
- 2 **Tekerlek tahriki kelepçesi** (RM 545 T, RM 545 V, RM 545 VE, RM 545 VM, RM 545 VR)
- 3 **Vario-tahrik kolu** (RM 545 V, RM 545 VE, RM 545 VM, RM 545 VR)
- 4 **Marş düğmesi** (RM 545 VE)

8.3 Gidonu yatırma



Sıkışma tehlikesi!

Döner tutamakları gevşeterek gidonun üst parçasını yatırabilirsiniz. Bu nedenle, döner tutamakların vidalarını sökerken bir eliniz ile en üst noktadan tutun.

- Marş motoru ipini çıkartın. (⇒ 7.4)

Taşıma pozisyonu – cihazı fazla yer kaplamayacak şekilde taşımak ve saklamak için:

- Döner tutamakları (1) serbestçe dönebilecekleri kadar çevirin. Boşa dönüşler, çevrilebilir tutamakların vidalardan kendiliğinden, tam olarak ayrılmasını engelleyecektir (kaybolma emniyeti).

- Gidon üst parçasını (2) katlayınız ve cihaza yatırınız.

Çalışma pozisyonu – cihazla çalışmak için:

- Gidon üst parçasını (2) arkaya doğru katlayarak açın ve bir eliniz ile tutun.
- Döner tutamakları (1) sıkıca vidalayın.

8.4 Gidon yan ayarı



Gidon (1) yatay olarak 3 kademe sabitlenebilir:

I aşağı

II orta

III yukarı

- Gidon yükseklik ayarı (2) çevrilebilir tutamağını saat yönünün tersine çevirerek (yaklaşık beş tur) çözün.

- Gidonu (1) iki elinizle kavrayın ve yukarı ya da aşağı hareket ettirerek dilediğiniz konuma getirin. Gidonun sol ve sağ tarafının aynı şekilde ayarlanmasına dikkat edin.
- Gidon yükseklik ayarı çevrilebilir tutamağı (2) saat yönünde tekrar sıkın.

8.5 Merkezi kesim yüksekliği ayarı



RM 545, RM 545 T, RM 545 V, RM 545 VE, RM 545 VM:

Kesim 7 yüksekliği ayarlanabilir.

Kademe 1: **25 mm**

Kademe 7: **80 mm**

RM 545 VR:

Kesim 6 yüksekliği ayarlanabilir.

Kademe 1: **20 mm**

Kademe 6: **75 mm**

- Yükseklik ayarının (1) ayar kolu cihazın sol tarafında bulunur (bkz. Resim).
- Cihazı tutamaktan (2) kavrayın ve tırnaklı mekanizmayı açmak için ayar kolunu (1) yukarıya doğru çekin. Cihazı yukarı veya aşağı doğru hareket ettirerek dilediğiniz kesim yüksekliğini ayarlayın.
- Bu durum kesim yüksekliği göstergesinden (3) okunabilir.
- Geçme kolunu (1) tekrar bırakın ve yükseklik ayarının yerleşmesini sağlayın.

8.6 Akü ve şarj aleti (RM 545 VE)



Çim biçme makinesi **RM 545 VE** bir elektrikli marş ile donatılmıştır. Marş aküsü olarak bir lityum-iyon aküsü kullanılır. Akünün ve şarj aletinin kullanımı teslimat kapsamında bulunan benzinli motor kullanım kılavuzunda açıklanmıştır.



Akü sadece teslimat kapsamında bulunan şarj aleti ile şarj edilebilir. Çim biçme makinesi çalışırken akü şarj edilmez. Yükleme durumunu kontrol etmek için aküde bulunan (1) tuşuna basın.

İlk işleme alma:

- Aküdeki koruyucu kapağı (2) açın.
- Şarj aletini (K) elektrik şebekesine takın ve aküyü (J) tamamen dolana kadar şarj edin.

Akünün çıkarılması ve takılması:

- Kilit açma tuşuna (3) basın ve aküyü (J) yan tarafa yukarı doğru benzinli motordan çıkarın ve ters yönde tekrar yerleştirin.

8.7 Doluluk seviyesi göstergesi



Bıçakla üretilen hava akımı doluluk seviyesi göstergesini (1) kaldırır. Çim toplama sepeti dolduğunda hava akımı durur. Hava akımı çok azsa doluluk seviyesi göstergesi (1) bekleme durumuna geçer. Çim toplama sepetini boşaltmanız için bir uyarıdır.

Mutlak doluluk seviyesi göstergesi sadece optimum hava akımında sağlanır. Islaklık, yoğunluk veya yüksek çim gibi dış etkiler, düşük kesim kademeleri, kirlilik veya

benzerleri hava akımını ve doluluk seviyesi göstergesinin fonksiyonunu olumsuz etkileyebilir.

A Çim toplama sepeti doldurulacak

B Çim toplama sepeti dolu

- Dolan çim toplama sepetinin boşaltılması (⇒ 11.4)

8.8 Çim toplama sepetinin takılması ve çıkarılması



Parçalama-yayma mekanizmasına sahip cihazlarda, çim toplama sepeti takılmadan önce parçalama-yayma mekanizması fırlatma kanalından alınmalıdır. (⇒ 10.3)

Asılması için:

- Boşaltma kapağını (1) açın ve açık tutun.
- Çim toplama sepetini (2) tutucu halkalar (3) ile cihazın arkasındaki ağızlara (4) asın.
- Püskürtme kapağını (1) el ile tekrar kapatın.

Çıkartılması için:

- Boşaltma kapağını (1) açın ve açık tutun.
- Çıkartılması için Çim toplama sepetini (2) yerleştirme kancalarından (4) çıkartarak alın.
- Püskürtme kapağını (1) el ile tekrar kapatın.

9. Güvenlik tesisatları

Usulüne uygun olmayan şekilde kullanılmasının önlenmesi ve kullanım güvenliğinin sağlanması için cihaz çok sayıda güvenlik düzeneğiyle donatılmıştır.



Yaralanma tehlikesi!

Güvenlik düzeneklerinden birinde bir arıza saptanmışsa, cihaz çalıştırılmamalıdır. Yetkili servise başvurunuz; STIHL, STIHL yetkili servislerini önerir.

9.1 Koruma tertibatları

Çim biçme makinesi, biçme bıçağı ve püskürtülen kesilen çimlerle gözetim altında olmadan teması engellemek için koruma tertibatlarıyla donatılmıştır. Gövde, boşaltma kapağı, çim toplama sepeti ve düzgün olarak monte edilmiş olan gidon bunlara dahildir.

9.2 Motor durdurma kolu

Çim biçme makinesi, bir motor durdurma tesisatına sahiptir.

Çalışma sırasında motor durdurma kolu (1) serbest bırakıldıktan sonra benzinli motor kapatılır. Benzinli motor ve bıçak, 3 saniyede durur.



Yaralanma tehlikesi!

Bıçakların durma süresi daha uzunsa cihazı çalıştırmayın ve yetkili bayi/servise götürün.

Gecikme süresini ölçme

Benzinli motor çalıştırıldığında bıçak dönmeye başlar ve bir rüzgar sesi duyulur. Durma süresi benzinli motorun durması

sırasındaki rüzgar sesinin süresiyle aynıdır, bu süre bir kronometre ile ölçülebilir.

10. Çalışmaya yönelik uyarılar

Güzel ve yoğun çimlere sahip olmak için

- daima yavaş bir sürüş hızıyla kullanınız.
- çimleri daha sık biçiniz ve daha kısa tutunuz.
- Sıcak ve kuru havada çim boyunu çok kısaltmayınız, aksi takdirde güneşten yanacak ve kötü bir görünüm alacaktır.
- sivri biçme bıçakları kullanınız, bu nedenle bıçakları düzenli olarak bileyiniz (yetkili servis).
- kesim yönünü düzenli olarak değiştirin.

10.1 Kullanıcının çalışma alanı

- Çalıştırma sırasında ve benzinli motor çalışırken güvenlik gerekçesiyle kullanıcı daima direksiyonun arkasındaki çalışma bölgesinde bulunmalıdır. Gidonun sağlamış olduğu güvenlik mesafesine her zaman uyulmalıdır.
- Çim biçme makinesi sadece bir kişi tarafından kullanılmalıdır, üçüncü şahıslar tehlike bölgesinden uzakta bulunmalıdır. (⇒ 4.)

10.2 Çim ezme silindirli çim biçme makinesi

Çim biçme makinesi **RM 545 VR** arka aks üzerinde iki parçalı bir tahrik silindiri ile donatılmıştır.

Bu, çim boyunun ya da çiçeklerin etrafının tam istenilen seviyede kesilmesine izin verir. Ayrıca çimler, sürüş yönünde düzleştirilir, böylece çimler üzerinde tipik çizgili bir desen oluşur.

10.3 Parçalama-yayma

Çok fonksiyonlu çim biçme makinesi **RM 545 VM**, özel bir çok fonksiyonlu bıçağa ve fabrika tarafından yerleştirilmiş bir parçalama-yayma mekanizmasına sahiptir.



Yaralanma tehlikesi!

Parçalama-yayma mekanizmasına yapılan her çalışmadan önce benzinli motoru stop edin ve buji soketini çekin.

Parçalama-yayma mekanizmasının yerleştirilmesi:

Cihazın parçalama ve yayma makinesi olarak kullanılabilmesi için parçalama-yayma mekanizması (1) yerleştirilmelidir:

- Boşaltma kapağını açın ve açık tutun.
- Parçalama-yayma mekanizmasını (1) püskürtme kanalına yerleştirin ve üstten her iki yerleştirme dişlerinden (2) bastırarak gövdeye yerleştirin.
- Boşaltma kapağını kapatın.

Parçalama-yayma mekanizmasının çıkartılması

Cihazın arkadan püskürtmeli çim biçme makinesi veya çim toplayıcısı (uygun çim toplama sepeti takılı) olarak kullanılabilmesi için parçalama-yayma mekanizması (1) cihazdan çıkartılmalıdır:

- Boşaltma kapağını açın ve açık tutun.



- Sabitleme kulağını (4) yukarı çekin ve Parçalama-yayma mekanizmasını (1) eğik bir şekilde yukarı çekerek püskürtme kanalından çıkartın.
- Püskürtme kapağını kapatın (arkadan püskürtmeli çim biçme makinesi) veya çim toplama sepetini takarak püskürtme kapağını kapatın (çim toplayıcısı).

10.4 Parçalama-yayma işlemini nasıl yapmalıyım?

Parçalama-yayma için **4 ila 7** arasındaki kesim yüksekliklerinden birini seçin, bu kesim yüksekliği ayarında çimler en iyi şekilde parçalanıp yayılacaktır.

Kesim yüksekliğinin düşük olması veya çimlerin ıslak olması durumunda çim gövdesi tıkanabilir ve bıçak bloke olabilir!

Parçalama-yayma hızı ve kesim yüksekliği, çok fonksiyonlu bıçağın biçilecek çimi en iyi şekilde ufalayacağı ve güzel bir son görünüm sağlayacağı şekilde seçilmelidir.

Uzun çimde daha yüksek kesim yüksekliği ayarıyla ve birkaç turda çalışılmalıdır. Çimler aşırı uzunsa ve nemliyse parçalama-yayma yapılmamalıdır.

yüksek çim düzeyi ve ıslak çimde yayma işlemi yapılmamalıdır.

11. Cihazın çalıştırılması

11.1 Benzinli motoru çalıştırma



Cihaza zarar vermektan kaçının!

Benzinli motor yüksek çimde çalıştırılmaz. Güç koşullarda çalıştırırken daha yüksek kesim yüksekliği ayarları seçin.



Benzinli motor, çalıştırma işleminden sonra sabit gaz ayarı nedeniyle daima optimum işletim devir sayısı ile çalışmaktadır.

- Yağ seviyesini ve yakıt seviyesini kontrol edin. (⇒ 7.6)

RM 545, RM 545 T, RM 545 V, RM 545 VM, RM 545 VR:



- **1** Motor durdurma kolunu (1) gidona doğru bastırın ve tutun.
- **2** Marş motoru ipini (2) kompresyon direncine kadar yavaşça çekin. Ardından kol uzunluğuna kadar kuvvetlice çekin. Marş motoru ipini (2) yavaşça tekrar sarılabilmesi için yavaşça geri sokun.
- Benzinli motor çalışana kadar işlemi tekrarlayın.

RM 545 VE:



- Aküyü kontrol etme: Şarj durumunu kontrol edin ve gerektiğinde aküyü şarj edin. (⇒ 8.6)
- **1** Aküyü (3) takın.
- **2** Motor durdurma kolunu (1) gidona doğru bastırın ve tutun.

- **3** Marş düğmesine (4) basın – maksimum 5 saniye, ardından tekrar bırakın. Benzinli motor çalışmıyorsa, bir sonraki çalıştırma denemeleri öncesinde 1 dakikalık molalar verin. Benzinli motor çalışırken marşa tekrar basılmasını önleyin.

11.2 Benzinli motoru durdurun



- Benzinli motorun durdurulması için motoru durdurma kolunu (1) serbest bırakın. Benzinli motor ve biçme bıçağı kısa bir süre içinde duracaktır.
- **RM 545 VE:** Cihaz gözetim altında değilse, aküyü çıkarın ve ayrılmış olarak cihazdan ve ayrıca yetkili olmayan kişilere karşı (örn. çocuklar tarafından) güvenli bir yerde saklayın.

11.3 Tekerlek tahriki



Çim biçme makineleri **RM 545 T, RM 545 V, RM 545 VE, RM 545 VM, RM 545 VR** bir tekerlek tahrikiyle donatılmıştır.

RM 545 T:

Bir ilerleme tahrik hızı (giriş-şanzımanı) **3,6 km/sa**

RM 545 V, RM 545 VE, RM 545 VM, RM 545 VR:

Sürüş sırasında kademesiz ayarlanabilir ilerleme tahrik hızı (Vario-şanzıman) **2,2 km/sa – 3,8 km/sa**
RM 545 VR: 2,4 km/sa – 4,0 km/sa

Tekerlek tahrikini açın:

- Benzinli motoru çalıştırma. (⇒ 11.1)

- Tekerlek tahriki kelepçesini (1) gidona doğru çekin ve çekili tutun. Tekerlek tahriki çalışır ve çim biçme makinesi ileri harekete başlar.

! Cihaza zarar vermektan kaçının!
Şanzımda hasar oluşumunun engellenmesi için tekerlek tahriki kelepçesini daima tamamen (dayanak noktasına kadar) işletin.

Tahrik hızını ayarlama (RM 545 V, RM 545 VE, RM 545 VM, RM 545 VR):

! Cihaza zarar vermektan kaçının!
Vario tahrik kolunu (2) sadece benzinli motor çalışırken işletin.

- Sürüş hızını artırın.
Vario tahrik kolunu (2) sürüş sırasında geriye doğru çekin.
- Sürüş hızını azaltma:
Vario tahrik kolunu (2) sürüş sırasında ileri doğru bastırın.



Tekerlek tahrikinin kapatılması:

- Tekerlek tahriki kelepçesini (1) bırakın. Tekerlek tahriki kapanır ve çim biçme makinesi durur. Benzinli motor çalışmaya devam eder.

11.4 Çim toplama sepetinin boşaltılması



! Yaralanma tehlikesi!
Çim toplama sepetini çıkartmadan önce benzinli motoru kapatın ve/veya biçme bıçağının durmasını bekleyin.

i Tam dolu bir çim toplama sepeti **16 kg** ağırlığa ulaşabilir.

- Çim toplama sepetinin takılması ve çıkarılması. (⇒ 8.8)

- Çim toplama sepetini kilit bileziğinden (1) açın. Çim toplama sepeti üst parçasını (2) açın ve tutun. Çim toplama sepetini arkaya doğru katlayın ve kesilen çimleri boşaltın. Çim toplama sepeti, çim toplama sepetinin üst ve alt kısmında bulunan tutamaklardan (3, 4) iyi bir şekilde tutulabilir ve rahatça boşaltılabilir.
- Çim toplama sepetini kapatın.
- Çim toplama sepetini takın. (⇒ 8.8)

12. Bakım

12.1 Genel

! Yaralanma tehlikesi!
"Güvenliğiniz için" (⇒ 4.) bölümündeki güvenlik talimatlarını dikkate alın.

Yetkili bayi/servis tarafından yapılan senelik bakım:

Çim biçme makinesi senede bir kez bir yetkili bayi/servis tarafından kontrol edilmelidir. STIHL, STIHL-yetkili bayilerini/servislerini önermektedir.

12.2 Cihazın temizlenmesi

Bakım aralığı:
Her kullanımdan sonra

Titiz baktığınız takdirde cihazınız olası hasarlardan korunacak ve ömrü uzayacaktır.



Yaralanma tehlikesi!

Benzinli motoru kapatın, buji soketini çekin, aküyü çıkarıp alın (**RM 545 VE** olduğunda) ve cihazı soğumaya bırakın. Cihazı temizleme pozisyonuna getirmeden önce yakıt deposunu boşaltın (örn.boşaltma sürüşü ile). Cihaz sadece boşaltma kapağı açıkken güvenli bir şekilde temizleme pozisyonunda bulunur.

- En yüksek kesim kademesini seçiniz. (⇒ 8.5)
- Çim toplama sepetini çıkarın. (⇒ 8.8)
- Gidon üst parçasını (1) arkaya yatırma.
- Boşaltma kapağını (2) açın ve açık tutun.
- Cihazı önden taşıma kolundan (3) kaldırın ve gösterildiği gibi temizleme pozisyonuna getirin.

Temizliğe ilişkin uyarılar:

- Kirleri az miktarda su kullanarak, bir fırça veya bir bezle temizleyin. Özellikle çim biçme bıçağını da temizleyin. Püskürtülen suyu asla benzinli motorun parçalarına, contalara, yatak alanlarına yöneltmeyin.
- Yapışan çim artıklarını öncesinde bir tahta çubuk ile temizleyin.
- Gerekirse bir özel temizleyici kullanın (örn. STIHL özel temizleyici).



12.3 Bıçak aşınması kontrolü



Bakım aralığı:

Her kullanımdan önce



Yaralanma tehlikesi!

Bıçaklar kullanım yerine ve kullanım süresine göre farklı yoğunlukta aşınma sergiler. Cihazı kumlu zemin üzerinde ve/veya sık sık kuru şartlarda çalıştırıyorsanız, bıçağa daha fazla yük binecek ve bıçaklar ortalamanın üstünde bir hızla aşınacaktır. Aşınan bıçak kırılabilir ve ağır yaralanmalara yol açabilir. Bu nedenle, bıçağın bakımı ile ilgili talimatlara her zaman uyulmalıdır.

- Çim biçme makinesini kaldırarak temizleme pozisyonuna getirin. (⇒ 12.2)
- Bıçağı (1) temizleyin.
- Bıçak kalınlığını **A** en az 5 noktada bir kumpas ile kontrol edin. Özellikle de bıçak pervaneleri alanında bu asgari kalınlık mevcut olmalıdır.
- **Standart bıçak:**
Cetveli (2) gösterildiği gibi ilgili bıçak kenarına dayayın ve geri sürtünmeyi **B** ölçün.
- **Çok fonksiyonlu bıçak** RM 545 VM
Asgari kalınlığı **C** bir kumpasla bıçak pervanelerinin arkasındaki en ince noktadan kontrol edin.

Bıçak şu hallerde değiştirilmelidir,

- hasar görmüşse (çentikler, çatlaklar),
- bir veya birden çok noktada ölçme değerlerine ulaşılmışsa veya izin verilen sınırların dışındaysa.

1 Standart bıçak aşınma sınırları:

Bıçak kalınlığı **A**: > 2 mm

Bileme durumu **B**: < 5 mm

2 Çok fonksiyonlu bıçağın aşınma sınırları (RM 545 VM):

Bıçak kalınlığı **A**: > 2 mm

Asgari genişlik **C**: > 55 mm

12.4 Bıçağın sökülmesi ve takılması



Sökme işlemi:

- Bıçağı (1, yak. 60x60mm) kontrolamak için uygun bir tahta parçası (2) kullanın.
- Bıçak civatasını (3) bir civata anahtarı SW 17 ile sökünüz.
- Bıçağı (2), bıçak civatasını (3) ve emniyet pulunu (4) çıkartın.

Montaj:



Yaralanma tehlikesi!

Bıçak (2) sadece resimdeki gibi monte edilmelidir. Bükülmüş bıçak kanatları yukarı bakmalıdır.

Bıçak civataları için öngörülen sıkma torkuna tam olarak uyulmalıdır, kesim aletinin güvenli bir şekilde tespitlenmesi buna bağlıdır. Bıçak civatasını (3) ilaveten **Loctite 243** ile emniyete alın.

Emniyet pulu (4) her bıçak montajında yenilenmelidir, bıçak civatası (3) her bıçak değişiminde.

- Bıçağın dayanma yüzeyini ve bıçak kovanını temizleyin.

- Bıçağın dengesini kontrol edin. (⇒ 12.5)
- Bıçağı (2) yukarıya doğru bükülmüş kanatlar (cihazı gösterecek) ile monte ediniz.
- Bıçağı (1, yak. 60x60mm) kontrolamak için uygun bir tahta parçası (2) kullanın.
- Bıçak civatasını (3) yeni emniyet puluyla (4) vidalayın ve sıkın.
Sıkma torku:
60 - 65 Nm

12.5 Bıçağın dengesini kontrol etme



- Biçme bıçağının sökülmesi. (⇒ 12.4)
- Tornavidayı (1) biçme bıçağının (2) orta deliğinden (3) geçirin ve biçme bıçağını yatay olarak hizalayın. Bıçak doğru dengelenmişse, yatay konumda kalacaktır.
- Bıçak bir tarafa eğiliyorsa, denge kurulana kadar bu tarafı bileyin. (⇒ 12.6)

12.6 Biçme bıçağının bilenmesi

STIHL, biçme bıçağının bir uzman tarafından bilenmesini tavsiye eder. Bıçak yanlış bilendiğinde (yanlış bileme açısı, dengesizlik) cihaz fonksiyonları olumsuz etkilenir.

Bileme talimatı:

- Biçme bıçağını çıkarın (⇒ 12.4).
- Bileme esnasında biçme bıçağını soğutun, örn. su ile. Bıçakta mavileşme olmamalıdır, aksi takdirde kesim dayanıklılığı azalacaktır.

- Dengesizlik nedeniyle oluşabilecek titreşimlerin önlenmesi için tüm bıçak yüzeyinin eşit keskinlikte olmasına dikkat edin.
- Bileme açısının 30° olmasına dikkat edin.
- Gerekirse kesici kenardaki bileme çıkıntılarını hassas bir zımpara kağıdı ile temizleyin.
- Aşınma sınırlarına dikkat ediniz. (⇒ 12.3)

12.7 Sürüş tahriki çekme teli ayarı



Bakım aralığı: İhtiyaca göre

Çekme telinin gerginliği fabrika tarafından doğru ayarlanmıştır.

Çekme telinin ayarlanması gereklidir.

- Uzun kullanım süresinden sonra tekerlek tahriki işletilmiş tekerlek tahriki kelepçesi doğru bir şekilde oturmuyorsa.
- paketli makine ünitesi devamlı olarak çalıştırıldığında. – Bunun anlamı, çim biçme makinesi marş motoru ipinin çekilmesi ile istemsizce hareket ediyor, sürüş tahrikindeki kol kullanmadığında bile.



Yaralanma tehlikesi!

Cihaz ile çalışılırken tekerlek tahriki çekme teli düzgün ayarlanmış olmalıdır. Gerekirse bir yetkili bayiye başvurun. STIHL, STIHL-yetkili bayilerini/servislerini önermektedir.

Çekme teli gerginliğini kontrol edin:

- Tekerlek tahriki kelepçesini devreye alınız ve çim biçme makinesini aynı zamanda geriye doğru çekiniz. Kol mesafesinin yakl. üçte biri dolduğunda tahrik tekerlekleri bloke olmalıdır.

Kablo hattını ayarlayın:

- Ayar civatası (1) solda gidon üst parçasında "+" yönünde döndürüldüğünde çekme kablosunun gerginliği artar, "-" yönünde döndürüldüğünde ise gerginlik azalır.

12.8 Yanmalı motor

Bakım aralığı:

Bkz. yanmalı motor kullanım kılavuzu.

Genel bilgiler:

Ekteki benzinli motor kullanım kılavuzunda yer alan kullanım ve bakım uyarılarına dikkat ediniz.

Cihazın uzun ömürlü olması için yağ seviyesinin daima yeterli olması, yağ ve hava filtresinin düzenli olarak değiştirilmesi büyük önem taşımaktadır.

Tavsiye edilen yağ değişim aralıklarını ve/veya motor yağı ve yağ dolm miktarı hakkındaki bilgileri benzinli motor kullanım kılavuzunda bulabilirsiniz.

Benzinli motorun yeteri kadar soğuyabilmesi için soğutma kanatçıkları daima temiz tutulmalıdır.

12.9 Akü ve şarj aleti bakımı

Bakım aralığı:

Bkz. benzinli motor kullanım kılavuzu.

12.10 Tekerlekler ve şanzıman

Tekerlek yatakları bakım gerektirmez.

Şanzıman bakım gerektirmez.

12.11 Çim ezme silindiri bakımı



Tahrik zincir düzenli olarak yağlanmalıdır, bilyalı mafsal yatakları ve silindir bakım gerektirmez.

Bakım aralığı:

yılda bir kez ve/veya gerektiğinde

- Servis için vidayı (1, Torx 25) çözün ve kapağı (2) çıkarıp alın.
- Tahrik zincirini piyasada mevcut olan yağlar ile yağlayınız.

12.12 Saklama ve uzun süreli mola (kış molası)

Cihazı kuru, kapalı ve tozlanma olmayan bir alanda muhafaza edin. Cihazın çocukların erişemeyeceği yerlerde muhafaza edilmesini sağlayın.

Saklamadan önce mevcut sorunları giderin. Makine daima çalışmaya hazır bir durumda bulunmalıdır.

Saklamadan önce yakıt deposunu ve karbüratörü boşaltınız (örn. boşaltma sürüşü ile).

Cihaz uzun süre kullanılmayacaksa (kış molası) ayrıca aşağıdaki hususlar da dikkate alınmalıdır:

- Cihazın tüm dış parçalarını özenle temizleyin.
- Tüm hareketli parçaları iyice yağlayın ve/veya gresleyin.

- Bujiyi sökünüz (bkz. benzinli motor kullanım kılavuzu) ve buji deliğinden benzinli motora yakl. 3 cm³ motor yağı doldurunuz. Benzinli motoru birkaç kez buji olmadan çalıştırınız (marş motoru ipini çekerek).



Yangın tehlikesi!

Tutuşma tehlikesi nedeniyle buji soketini buji deliğinden uzak tutunuz.

- Bujiyi yeniden vidalayın (bkz. ayrıca benzinli motor kullanım kılavuzu).
- Yağ değişimini gerçekleştirin (bkz. ayrıca benzinli motor kullanım kılavuzu).

RM 545 VE:

- Aküyü cihazdan çıkarıp kuru, tozsuz ve buzlanma olmayan bir odada ve yetkisi olmayan kişilerin erişemeyeceği yerde saklayın.
- Aküyü işleme başlamadan önce tam olarak şarj edin. (⇒ 8.6)

13. Nakliye

13.1 Nakliye



Yaralanma tehlikesi!

Nakliye işleminden önce "Güvenliğiniz için" bölümüne dikkat ediniz. (⇒ 4.)

Nakliye sırasında daima uygun güvenlik kıyafeti (güvenlik ayakkabıları, sağlam eldivenler) kullanın.

Kaldırmadan veya taşımadan önce daima buji soketini çekiniz. STIHL, güvenlik gerekçesiyle cihazı daima ikinci bir kişinin yardımıyla kaldırmayı veya taşımayı önerir. Kaldırmadan önce "Teknik Veriler" bölümündeki ağırlığı dikkate alın.

Cihazın taşınması:

- Cihazı sadece taşıma kolundan (1) ve gidondan (2) kaldırın. Biçme bıçağı ve vücut, özellikle de ayak ve bacaklar arasındaki mesafenin yeterli olmasına dikkat edin.

Cihazın bağlanması:

- Cihazı yükleme alanının üzerine uygun sabitleme gereçleriyle bağlayın ve sadece 4 tekerleğinin üzerinde duracak şekilde taşıyın.
- Halat ve/veya kemerleri gidon alt parçasına bağlayın (3) bağlayın.

14. Çevre koruma



Kesilen çimler çöpe atılmamalı, kompost oluşturma işlemine tabi tutulmalıdır.

Ambalajlar, cihaz ve aksesuar geri dönüşümlü malzemeden üretilmiştir ve buna uygun şekilde imha edilmelidir.

Malzeme artıklarının ayrıştırılarak çevre koruma kurallarına uygun şekilde imha edilmesi, yeniden değerlendirilebilir maddelerin tekrar kullanılmasını sağlayacaktır. Bu nedenle, normal kullanım süresi dolduğunda cihaz tekrar değerlendirme merkezlerine bırakılmalıdır. İmha işlemi "Bertaraf" bölümündeki bilgileri özellikle dikkate alın. (⇒ 4.10)

Atıkların nasıl usulüne uygun şekilde imha edileceğini geri dönüşüm merkezinden veya yetkili bayinizden/servisizden öğreniniz.



Li-Ion

Akü gibi atıkları daima kurallara uygun şekilde imha edin. Yerel talimatları/kuralları dikkate alın. Aküyü evsel atıklarla birlikte bertaraf etmeyin, satıcıya veya sorunlu madde toplama noktalarına teslim edin.

- Akü (⇒ 8.6), çim biçme makinesinden ayrı olarak imha edilmelidir.

15. Aşınmanın en aza indirgenmesi ve hasar oluşumunun önlenmesi

Ürün grubunun rutin bakımı ve günlük bakımına yönelik önemli uyarılar

Benzin motorlu çim biçme makinesi (STIHL RM)

Kullanım kılavuzundaki özellikle güvenlik, kullanım ve bakım ile ilgili talimatlara dikkat edilmemesi sonucunda ya da izin verilmeyen montaj veya yedek parçalardan dolayı meydana gelen maddi ve kişisel zararlarda STIHL Firma'sı sorumluluk kabul etmez.

STIHL cihazınızda aşırı aşınmayı ve hasar oluşumunu önlemek için lütfen aşağıdaki uyarılara kesinlikle dikkat ediniz:

1. Aşınan parçalar

STIHL cihazında bulunan bazı parçalar, kurallara uygun kullanımda dahi normal bir aşınma sergileyecektir ve kullanım türüne ve süresine göre doğru zamanda değiştirilmelidir.

Bu parçalar şunlardır :

- Biçme bacağı veya Çok fonksiyonlu bıçak
- Çim toplama sepeti
- V kayışı (RM 545 T, RM 545 V, RM 545 VE, RM 545 VM, RM 545 VR)
- Aşınma çitaları
- Akü (RM 545 VE)
- Gaz pedalı (RM 545 VR)

2. Bu kullanım kılavuzundaki bilgilere uyulması

STIHL-cihazının kullanımı, bakımı ve depolanması bu kullanım kılavuzunda tarif edilen şekilde, dikkatlice yapılmalıdır. Güvenlik, kullanım ve bakım uyarılarına uyulmamasından kaynaklanan tüm hasarlar, müşterinin sorumluluğu altındadır.

Bu koşul, özellikle aşağıdaki durumlarda geçerlidir:

- Ürün üzerinde STIHL tarafından izin verilmemiş değişikliklerin yapılması.
- STIHL tarafından müsaade edilmeyen çalışma malzemelerinin kullanılması (yağlama maddeleri, benzin ve motor yağı, bkz. benzinli motorların üreticisi tarafından verilen bilgiler)
- Cihaza uygun olmayan, onaylanmamış veya düşük kaliteli araç ve aksesuarların kullanılması.
- Ürünün kurallara uygun şekilde kullanılmaması.
- Ürünün spor veya yarışma gibi faaliyetlerde kullanılması.
- Ürünün arızalı parçalarla kullanılmaya devam edilmesinden kaynaklanan hasarlar.

3. Bakım çalışmaları

“Rutin bakım” bölümünde belirtilen çalışmalar, düzenli aralıklarla yapılmalıdır.

Bu bakım çalışmaları kullanıcının kendisi tarafından yapılamıyorsa, bir uzman bayi bu işle görevlendirilmelidir.

STIHL, bakım ve onarım çalışmalarının sadece STIHL yetkili servislerinde yapılmasını önerir.

STIHL yetkili servislerine düzenli olarak eğitim verilmekte ve teknik bilgi sağlanmaktadır.

Bu çalışmaların ihmal edilmesi durumunda, müşterinin sorumluluğu altında olacak hasarlar meydana gelebilir.

Bu hasarlar aşağıdaki gibidir:

- Kurallara aykırı depolamadan kaynaklanan aşınma veya diğer hasarlar.
- Kalitesi düşük yedek parçaların kullanımı sebebiyle cihazda oluşan hasarlar.
- Zamanında yapılmamış veya yetersiz ölçüde yapılmış bakımdan veya yetkili servislerde yapılmamış bakım ve tamir işlemlerinden kaynaklanan hasarlar.

16. Sık kullanılan yedek parçalar

Çim biçme bacağı şunun için RM 545, RM 545 T, RM 545 V, RM 545 VE, RM 545 VR:

6340 702 0100

Çok fonksiyonlu bıçak şunun için RM 545 VM:

6340 702 0120

Bıçak civatası:

9008 319 9075

Emniyet rondelası:

0000 702 6600



Biçme bacağının sabitleme elemanları (örn. bıçak civatası) bıçak değişimi ve/veya bıçak montajında değiştirilmelidir. Yedek parçaları STIHL yetkili satıcısından temin edebilirsiniz.

17. Uygunluk Sertifikası

17.1 Çim biçme makinesi STIHL AB Uygunluk Sertifikası RM 545.1, RM 545.1 T, RM 545.1 V, RM 545.1 VE, RM 545.1 VM, RM 545.1 VR

STIHL Tirol GmbH
Hans Peter Stihl-Straße 5
6336 Langkampfen
Avusturya

tek sorumluluğuna sahibiz

- Yapı türü: Çim biçme makinesi
- Fabrika markası: STIHL
- Tip: RM 545.1, RM 545.1 T, RM 545.1 V, RM 545.1 VE, RM 545.1 VM, RM 545.1 VR
- Kesim genişliği: 43 cm
- Seri numarası: 6340

2000/14/EC, 2006/42/EC, 2014/30/EU ve 2011/65/EU sayılı direktiflerin ilgili hükümlerine uygundur ve aşağıdaki normların üretim tarihinde geçerli olan versiyonlarına uygun olarak geliştirilmiş ve üretilmiştir: EN ISO 5395-1, EN ISO 5395-2 ve EN 14982.

Onaylanmış ilgili kuruluş:
TÜV Rheinland LGA Products GmbH
Tillystraße 2,
90431 Nürnberg, DE

Ölçülen ve garanti edilen gürültü seviyesinin elde edilmesi için 2000/14/EC, Ek VIII direktifi uyarınca hareket edilmiştir.

RM 545.1, RM 545.1 T, RM 545.1 V, RM 545.1 VM, RM 545.1 VR

- Ölçülen gürültü seviyesi: 93,0 dB(A)

- Garanti edilen gürültü seviyesi: 94 dB(A)

RM 545.1 VE

- Ölçülen gürültü seviyesi: 94,0 dB(A)
- Garanti edilen gürültü seviyesi: 95 dB(A)

Teknik dokümanlar STIHL Tirol GmbH firmasının evraklarında muhafaza edilir.

Üretim yılı ve makine numarası çim biçme makinesinde yer almaktadır.

Langkampfen, 19.04.2021

STIHL Tirol GmbH

vekaleten



Matthias Fleischer, Araştırma ve Ürün Geliştirme Başkanı

vekaleten



Sven Zimmermann, Kalite Başkanı

17.2 STIHL Yönetim merkezi adresi

ANDREAS STIHL AG & Co. KG
Postfach 1771
D-71301 Waiblingen

17.3 STIHL Dağıtım şirketleri adresleri

ALMANYA

STIHL Vertriebszentrale AG & Co. KG
Robert-Bosch-Straße 13
64807 Dieburg
Telefon: +49 6071 3055358

AVUSTURYA

STIHL Ges.m.b.H.
Fachmarktstraße 7
2334 Vösendorf
Telefon: +43 1 86596370

İSVİÇRE

STIHL Vertriebs AG
Isenrietstraße 4
8617 Mönchaltorf
Telefon: +41 44 9493030

ÇEK CUMHURİYETİ

Andreas STIHL, spol. s r.o.
Chrlická 753
664 42 Modřice

17.4 STIHL İthalatçılar adresleri

BOSNA HERSEK

UNIKOMERC d. o. o.
Bišće polje bb
88000 Mostar
Telefon: +387 36 352560
Faks: +387 36 350536

HIRVATİSTAN

UNIKOMERC - UVOZ d.o.o.
Sjedište:
Amruševa 10, 10000 Zagreb
Prodaja:
Ulica Kneza Ljudevita Posavskog 56,
10410 Velika Gorica
Telefon: +385 1 6370010
Faks: +385 1 6221569

TÜRKİYE

SADAL TARIM MAKİNELERİ DIŞ
TİCARET A.Ş.
Hürriyet Mahallesi Manas Caddesi No.1
35473 Menderes, İzmir
Telefon: +90 232 210 32 32
Fax: +90 232 210 32 33

18. Teknik veriler

RM 545.1, RM 545.1 T, RM 545.1 V, RM 545.1 VE, RM 545.1 VM, RM 545.1 VR:

Seri numarası	6340
Benzinli motor yapı türü	4-Zamanlı benzinli motor
Kesim genişliği	43 cm
Kesim mekanizması	Bıçak sütunu
Bıçak sütunu tahriki	sürekli
Bıçak civatası sıkma torku	60 - 65 Nm
Ön tekerlek Ø	180 mm
Çim toplama sepeti dolum miktarı	60 l
Uzunluk	147 cm
Genişlik	48 cm
Yükseklik	102 cm

RM 545.1:

Benzinli motor tip tanımı	STIHL EVC 300
Silindir hacmi	166 ccm

RM 545.1:

Nominal hız sayısında nominal güç	2,6 - 2800 kW - dev/dak
Start mekanizması	Telle motor startı
Yakıt deposu	0,9 l
Bıçak sütunu devir sayısı	2800 D/dak
Kesim yükseklikleri	25 - 80 mm
Arka tekerlek Ø	200 mm
Ağırlık	28 kg

Gürültü emisyonları

2000/14/EC / S.I. 2001/1701 uyarınca:

Garanti edilen gürültü seviyesi $L_{WA,d}$	94 dB(A)
Güvensizlik K_{WA}	1,4 dB(A)
EN ISO 5395-2 uyarınca:	

Çalışma mahallinde gürültü seviyesi L_{pA}	80 dB(A)
Belirsizlik K_{pA}	2 dB(A)

El kol titreşimleri

Belirtilen karakteristik titreşim değeri EN 12096 doğrultusunda:

Ölçülen değer a_{hw}	5,30 m/sn ²
Güvensizlik K_{hw}	2,12 m/sn ²
Ölçüm kriteri EN ISO 5395-2, EN 20643	

RM 545.1 T:

Benzinli motor tip tanımı	STIHL EVC 300
Silindir hacmi	166 ccm
Nominal hız sayısında nominal güç	2,6 - 2800 kW - dev/dak
Start mekanizması	Telle motor startı
Yakıt deposu	0,9 l
Bıçak sütunu devir sayısı	2800 D/dak
Kesim yükseklikleri	25 - 80 mm

RM 545.1 T:

Arka tekerlek Ø	200 mm
Arka tekerlek tahriki	1-vitesli
Ağırlık	30 kg

Gürültü emisyonları

2000/14/EC / S.I. 2001/1701 uyarınca:

Garanti edilen gürültü seviyesi $L_{WA,d}$	94 dB(A)
Güvensizlik K_{WA}	1,4 dB(A)
EN ISO 5395-2 uyarınca:	

Çalışma mahallinde gürültü seviyesi L_{pA}	80 dB(A)
Belirsizlik K_{pA}	2 dB(A)

El kol titreşimleri

Belirtilen karakteristik titreşim değeri EN 12096 doğrultusunda:

Ölçülen değer a_{hw}	5,30 m/sn ²
Güvensizlik K_{hw}	2,12 m/sn ²
Ölçüm kriteri EN ISO 5395-2, EN 20643	

RM 545.1 V:

Benzinli motor tip tanımı	STIHL EVC 300
Silindir hacmi	166 ccm
Nominal hız sayısında nominal güç	2,6 - 2800 kW - dev/dak
Start mekanizması	Telle motor startı
Yakıt deposu	0,9 l
Bıçak sütunu devir sayısı	2800 D/dak
Kesim yükseklikleri	25 - 80 mm
Arka tekerlek Ø	200 mm
Arka tekerlek tahriki	Vario
Ağırlık	31 kg

Gürültü emisyonları

2000/14/EC / S.I. 2001/1701 uyarınca:

RM 545.1 V:

Garanti edilen gürültü seviyesi L_{WAAd}	94 dB(A)
Güvensizlik K_{WA}	1,4 dB(A)
EN ISO 5395-2 uyarınca:	

Çalışma mahallinde gürültü seviyesi L_{pA}	80 dB(A)
Belirsizlik K_{pA}	2 dB(A)

EI kol titreşimleri

Belirtilen karakteristik titreşim değeri EN 12096 doğrultusunda:

Ölçülen değer a_{hw}	5,30 m/sn ²
Güvensizlik K_{hw}	2,12 m/sn ²
Ölçüm kriteri EN ISO 5395-2, EN 20643	

RM 545.1 VE:

Benzinli motor tip tanımı	STIHL EVC 300 E
Silindir hacmi	166 ccm
Lityum-iyon aküleri ve şarj aleti	bkz. Benzinli motorun kullanım kılavuzu.

Nominal hız sayısında nominal güç	2,6 - 2800 kW - dev/dak
Start mekanizması	Elektrik marş
Yakıt deposu	0,9 l
Bıçak sütunu devir sayısı	2800 D/dak
Kesim yükseklikleri	25 - 80 mm
Arka tekerlek Ø	200 mm
Arka tekerlek tahriki	Vario
Ağırlık	33 kg

Gürültü emisyonları

2000/14/EC / S.I. 2001/1701 uyarınca:

Garanti edilen gürültü seviyesi L_{WAAd}	95 dB(A)
Güvensizlik K_{WA}	1,4 dB(A)

RM 545.1 VE:

EN ISO 5395-2 uyarınca:

Çalışma mahallinde gürültü seviyesi L_{pA}	81 dB(A)
Belirsizlik K_{pA}	2 dB(A)

EI kol titreşimleri

Belirtilen karakteristik titreşim değeri EN 12096 doğrultusunda:

Ölçülen değer a_{hw}	5,00 m/sn ²
Güvensizlik K_{hw}	2,50 m/sn ²
Ölçüm kriteri EN ISO 5395-2, EN 20643	

RM 545.1 VM:

Benzinli motor tip tanımı	STIHL EVC 300
Silindir hacmi	166 ccm
Nominal hız sayısında nominal güç	2,6 - 2800 kW - dev/dak
Start mekanizması	Telle motor startı
Yakıt deposu	0,9 l
Bıçak sütunu devir sayısı	2800 D/dak
Kesim yükseklikleri	25 - 80 mm
Arka tekerlek Ø	200 mm
Arka tekerlek tahriki	Vario
Ağırlık	31 kg

Gürültü emisyonları

2000/14/EC / S.I. 2001/1701 uyarınca:

Garanti edilen gürültü seviyesi L_{WAAd}	94 dB(A)
Güvensizlik K_{WA}	1,4 dB(A)

EN ISO 5395-2 uyarınca:

Çalışma mahallinde gürültü seviyesi L_{pA}	80 dB(A)
Belirsizlik K_{pA}	2 dB(A)

EI kol titreşimleri**RM 545.1 VM:**

Belirtilen karakteristik titreşim değeri EN 12096 doğrultusunda:

Ölçülen değer a_{hw}	5,30 m/sn ²
Güvensizlik K_{hw}	2,12 m/sn ²
Ölçüm kriteri EN ISO 5395-2, EN 20643	

RM 545.1 VR:

Benzinli motor tip tanımı	STIHL EVC 300
Silindir hacmi	166 ccm
Nominal hız sayısında nominal güç	2,6 - 2800 kW - dev/dak
Start mekanizması	Telle motor startı
Yakıt deposu	0,9 l
Bıçak sütunu devir sayısı	2800 D/dak
Kesim yükseklikleri	20 - 75 mm
Arka silindir Ø	90 mm
Silindir tahriki	Vario
Ağırlık	32 kg

Gürültü emisyonları

2000/14/EC / S.I. 2001/1701 uyarınca:

Garanti edilen gürültü seviyesi L_{WAAd}	94 dB(A)
Güvensizlik K_{WA}	1,4 dB(A)

EN ISO 5395-2 uyarınca:

Çalışma mahallinde gürültü seviyesi L_{pA}	80 dB(A)
Belirsizlik K_{pA}	2 dB(A)

EI kol titreşimleri

Belirtilen karakteristik titreşim değeri EN 12096 doğrultusunda:

Ölçülen değer a_{hw}	4,20 m/sn ²
Güvensizlik K_{hw}	2,10 m/sn ²
Ölçüm kriteri EN ISO 5395-2, EN 20643	

Lityum-iyon akülerinin taşınması:

RM 545.1 VE: Akü, tehlikeli malların taşınması taleplerine tabidir. Akü UN 3480 (Lityum iyon aküler) olarak sınıflandırılmıştır ve UN El Kitabı Kontrol Ve Kriterler III, Alt Bölüm 38.3 uyarınca kontrol edilmiştir.

Kullanıcı bu cihazları, kara nakliyesinde başka koşulların yerine getirilmesi gerekmeksizin kullanılacağı yere götürebilir.

Hava veya deniz nakliyesinde ülkenize özgü talimatlara/kurallara dikkat edin.

Daha detaylı nakliyat talimatları için bkz. <http://www.stihl.com/safety-data-sheets>

18.1 REACH

REACH, kimyasalların tescil edilmesi, değerlendirilmesi ve onaylanmasını kapsayan bir AT yönetmeliğinin adıdır.

1907/2006 No.lu REACH yönetmeliğinin (EG) yerine getirilmesine dair bilgiler www.stihl.com/reach altında verilmiştir.

19. Hata arama

✘ gerekirse servise başvurunuz, STIHL, STIHL yetkili servislerini önerir.

📖 bkz. benzinli motor kullanım kılavuzu.

Arıza:

Benzinli motor çalışmıyor

Olası nedeni:

- Motoru durdurma kolu çekilmemiştir
- **RM 545 VE:** Akü boşalmış veya arızalıdır

- Yakıt deposu boştur; yakıt borusu tıkanmıştır.
- Depodaki yakıt kötü, kirli veya eski.
- Hava filtresi kirlenmiş.
- Buji soketi bujiden çekilmiş, buji kablosu sokete kötü tespitlenmiş.
- Buji paslanmış veya hasarlı; elektrot mesafesi yanlıştır.
- Çim biçme makinesinin gövdesi tıkanmıştır.

Giderilmesi:

- Motor durdurma kolunu gidona doğru bastırın ve tutun. (⇒ 9.2)
- **RM 545 VE:** Aküyü şarj edin veya değiştirin. (⇒ 8.6)
- Yakıt doldurunuz, yakıt borusunu temizleyiniz. ✘
- Güvenilir bir markaya sahip taze yakıt, kurşunsuz benzin kullanınız, karbüratörü temizleyiniz. ✘
- Hava filtresini temizleyiniz. ✘
- Buji soketini takınız; buji kablosu ile soket arasındaki bağlantıyı kontrol ediniz. ✘
- Bujiyi temizleyiniz veya değiştiriniz, elektrot mesafesini ayarlayınız. ✘
- Çim biçme makinesi gövdesini temizleyiniz – öncesinde buji soketini çekiniz ve **RM 545 VE** ilave aküden çıkarınız. (⇒ 12.2)

Arıza:

Benzinli motor çalışırken zorlanıyor veya benzinli motor performansı düşüyor

Olası nedeni:

- Çim biçme makinesinin gövdesi tıkanmış.
- Çok alçak bir kesim yüksekliği ve/veya çok yüksek bir itme hızı ile biçiliyor.
- Yakıt deposunda ve karbüratörde su var, karbüratör tıkanmış.
- Yakıt deposu kirlenmiş.
- Hava filtresi kirlenmiş.

- Buji paslanmış.

Giderilmesi:

- Çim biçme gövdesini temizleyin, buji soketini çekin ve **RM 545 VE** aküyü çıkarın. (⇒ 12.2)
- Daha yüksek bir çalışma derinliğine ayarlayın ve/veya itme hızını azaltın. (⇒ 8.5)
- Yakıt deposunu boşaltın; yakıt borusunu ve karbüratörü temizleyin. ✘
- Yakıt deposunu temizleyin. ✘
- Hava filtresini temizleyin. ✘
- Bujiyi temizleyin. ✘

Arıza:

Biçme kanalı tıkanı

Olası nedeni:

- Biçme bıçağı aşınmıştır.
- Fazla uzun veya nemli çim biçilmiştir.

Giderilmesi:

- Biçme bıçağını değiştirin. (⇒ 12.4)
- Kesim yüksekliği ve biçme hızını biçme koşullarına göre ayarlayın. (⇒ 10.), (⇒ 8.5)

Arıza:

Kesim temiz değil, çimler sarıyor

Olası nedeni:

- Bıçak körelmiş veya aşınmıştır.
- Biçme hızı, kesim yüksekliğine oranla fazla büyüktür.

Giderilmesi:

- Bıçakları bileyin veya değiştirin (⇒ 12.6), (⇒ 12.4), ✘
- Biçme hızını azaltın, düşürün ve/veya doğru kesim yüksekliğini seçin (en düşük kesim yüksekliğiyle çalışmayınız). (⇒ 8.5), (⇒ 11.3)

Arıza:

Benzinli motor aşırı ısınıyor.

Olası nedeni:

- Benzinli motordaki yağ seviyesi yetersiz.
- Soğutma kanatçıkları kirlenmiş.

Giderilmesi:

- Motor yağını değiştirin. (⇒ 7.6)
- Soğutma kanatçığını temizleyin. (⇒ 12.2)

Arıza:

Tahrik kolu çekildiğinde motor tahrik edilmiyor

Olası nedeni:

- Sürüş tahriki çekme teli yanlış ayarlanmıştır
- Sürüş tahriki çekme teli arızalıdır (örn. bükülmüş)
- V kayışı aşınmıştır.
- Şanzıman arızalıdır.

Giderilmesi:

- Çekme ipinin ayarının kontrol edilmesi. (⇒ 12.7)
- Çekme ipini değiştirin. ✘
- V kayışını değiştirin. ✘
- Şanzımanı değiştirin. ✘

Arıza:

Vario-tahrik hız ayarı çalışmıyor

Olası nedeni:

- Kol Vario-tahriki yanlış yöne çekilmiştir
- Çekme teli Vario-tahriki yerinden çıkmış veya arızalıdır (örn. bükülmüştür).

Giderilmesi:

- Kol Vario-tahrikini doğru yöne hareket ettirin. (⇒ 11.3)
- Çekme teli Vario Tahrikini takın veya değiştirin. ✘

Arıza:

Çalışma esnasında kuvvetli titreşimler oluşuyor.

Olası nedeni:


- Bıçak civatası gevşek.
- Bıçak, hatalı bileme veya kırılma nedeniyle dengesiz.
- Kesim birimi hasarlı.
- Benzinli motorun tespitlemesi gevşemiş.

Giderilmesi:

- Bıçak civatasını sıkın. (⇒ 12.4)
- Bıçağı tekrar bileyin (dengeleyin) veya değiştirin. (⇒ 12.5), (⇒ 12.6), ✘
- Bıçağı, bıçak milini ve bıçak tespitlerini kontrol edin ve gerekirse tamir edin. ✘
- Benzinli motorun tespitlemesini sıkınız. ✘

20. Servis planı

20.1 Teslimat onayı


Model:	_____
Seri numarası:	<input type="text"/> <input type="text"/> <input type="text"/> <input type="text"/> <input type="text"/> <input type="text"/> <input type="text"/> <input type="text"/>
tarihi:	____ ____ ____ ____ ____ ____ ____ ____
	
Bir sonraki servis	
tarihi:	____ ____ ____ ____ ____ ____ ____ ____


20.2 Servis onayı



Bakım çalışmalarında bu kullanım kılavuzunu STIHL yetkili bayinize verin.

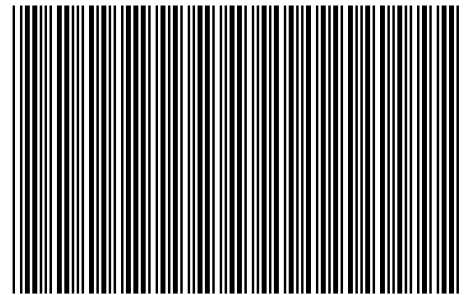
Önceden basılmış alanlara bakarak servis çalışmalarının onayını gerçekleştirecektir.

 Servisin yapıldığı tarih

 Bir sonraki servisin tarihi

**STIHL RM 545, RM 545 T, RM 545 V
RM 545 VE, RM 545 VM, RM 545 VR**

STIHL



0478 111 9955 A

A

INT 1