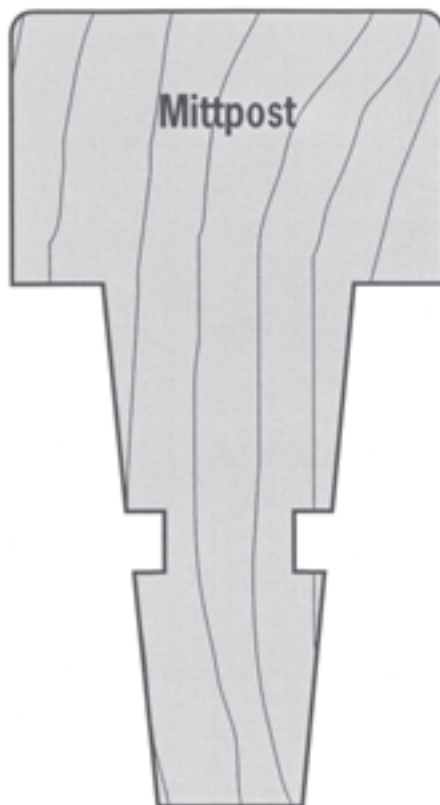
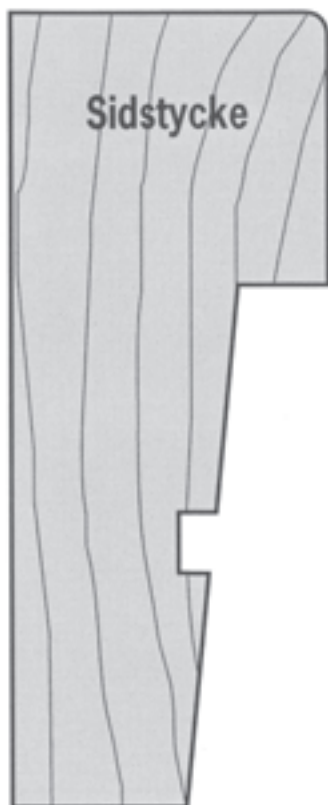


WOODPECKER®

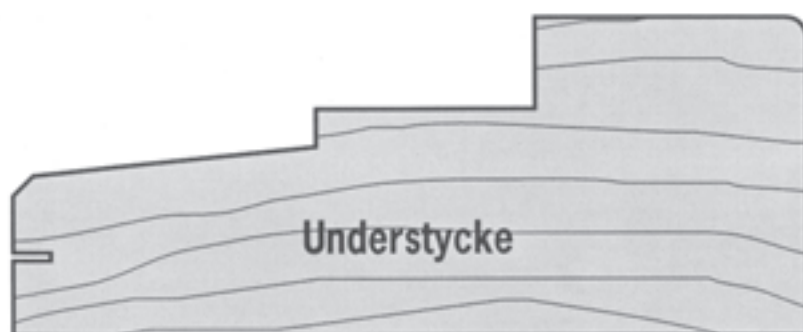
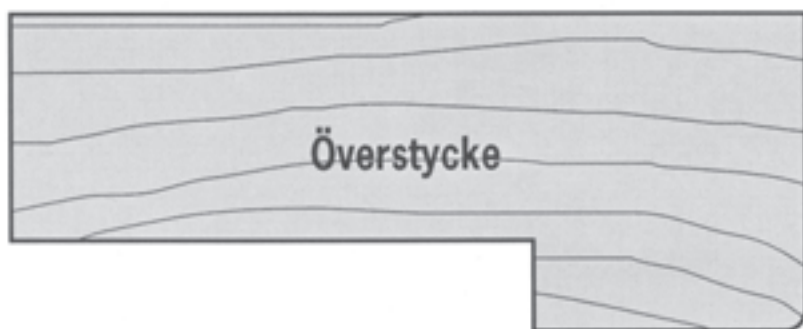
WoodPecker Fönsterfräset

för tillverkning av fönster "marknadens billigaste verktygsset för att kunna tillverka ett komplett fönster" Med detta verktygsset är det möjligt att göra vanliga kopplade, 2 eller 3-glas isolerglasfönster, "allmogeågar" och spröjs. Förutsättningen är att det finns tillgång till rikt-och planhyvel, cirkelsåg och fräsmaskin med 30 mm spindel.

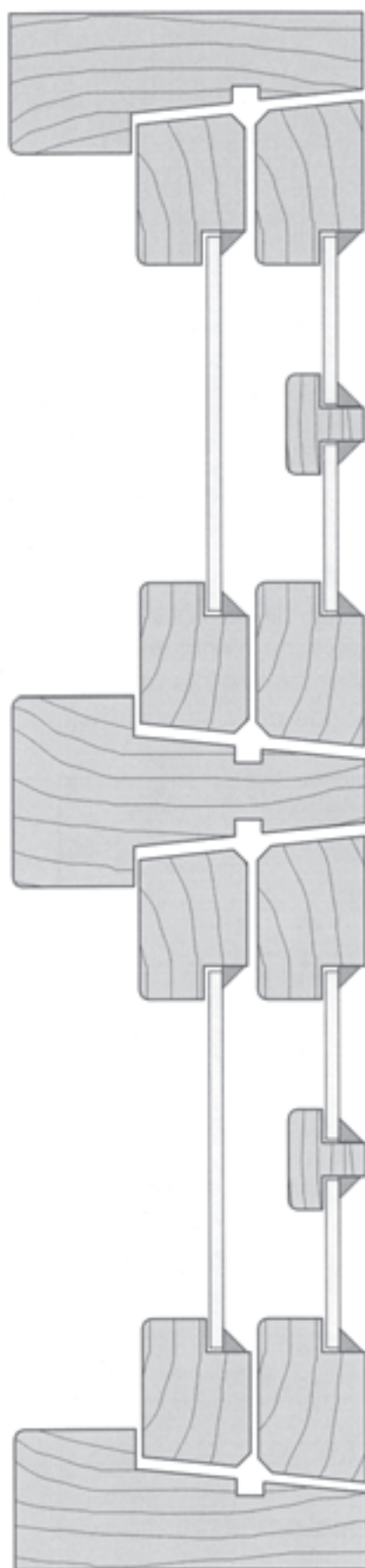


FRÄSTIPS FÖR TB90-FÖNSTERFRÄSSET

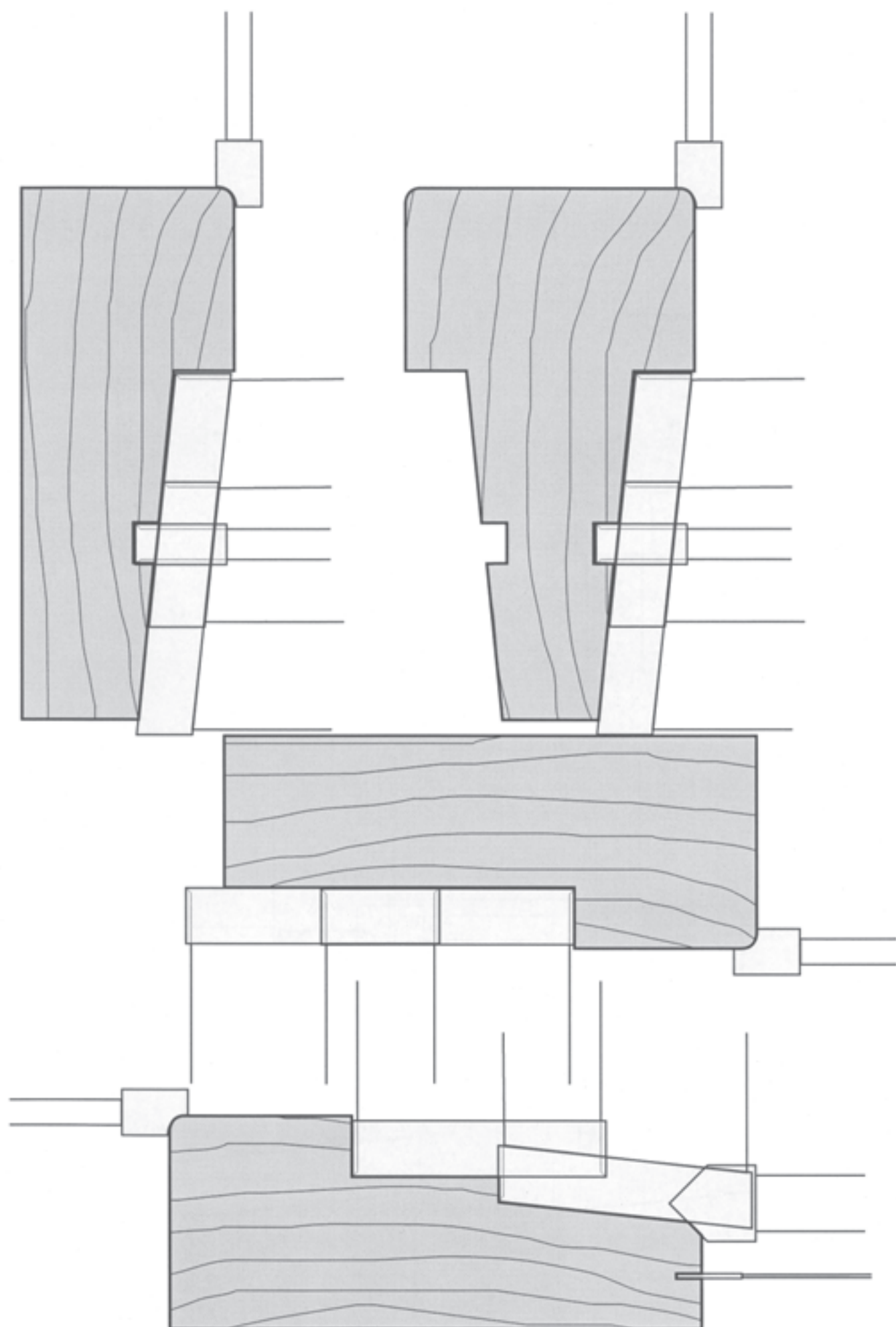
Frässtålen är konstruerade för att passa till flera olika arbetsstycken. Vid längdfräsning av falsen kan risken för urflisning minskas genom att minska fräsdjupet till 1-2 mm. Därefter avverka resten av falsdjupet i en eller flera körningar beroende på falsens storlek.



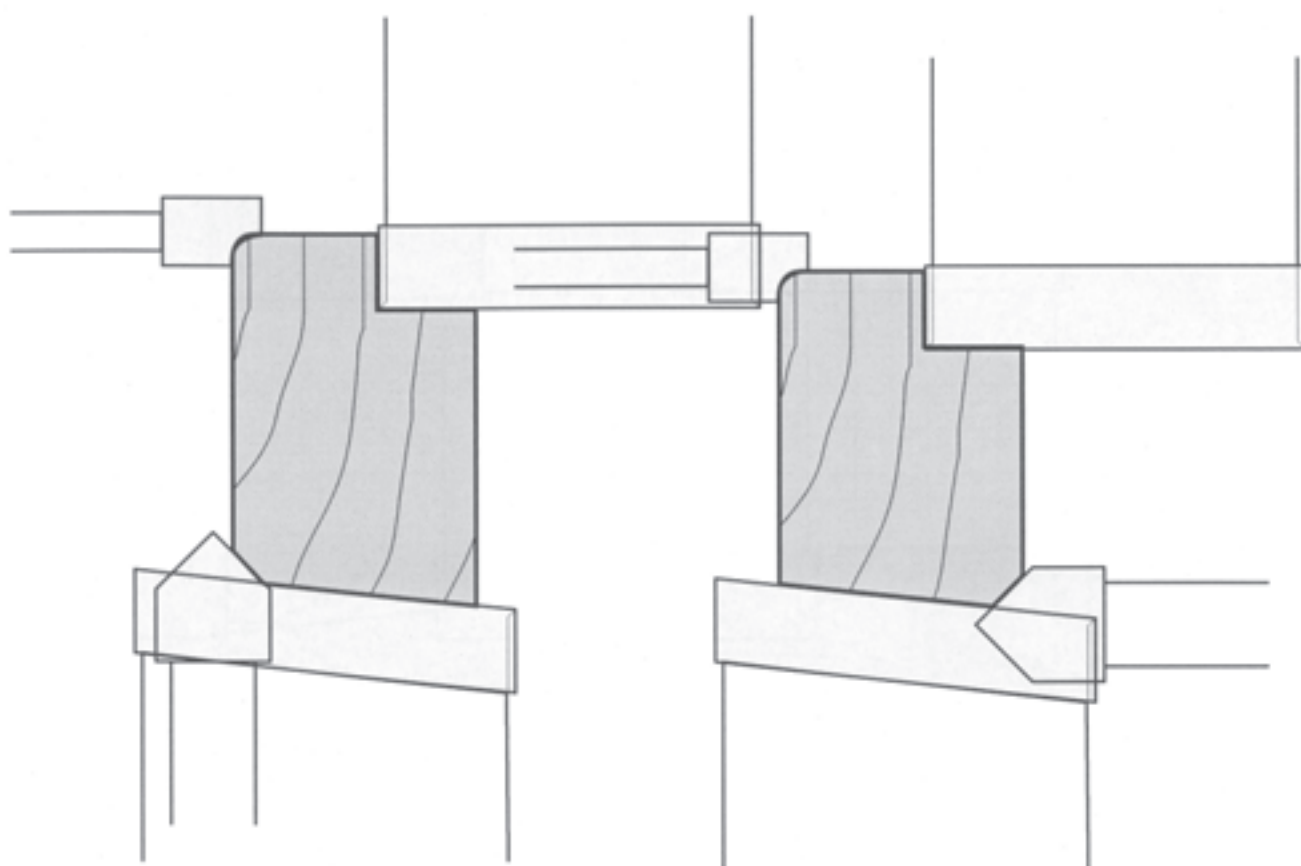
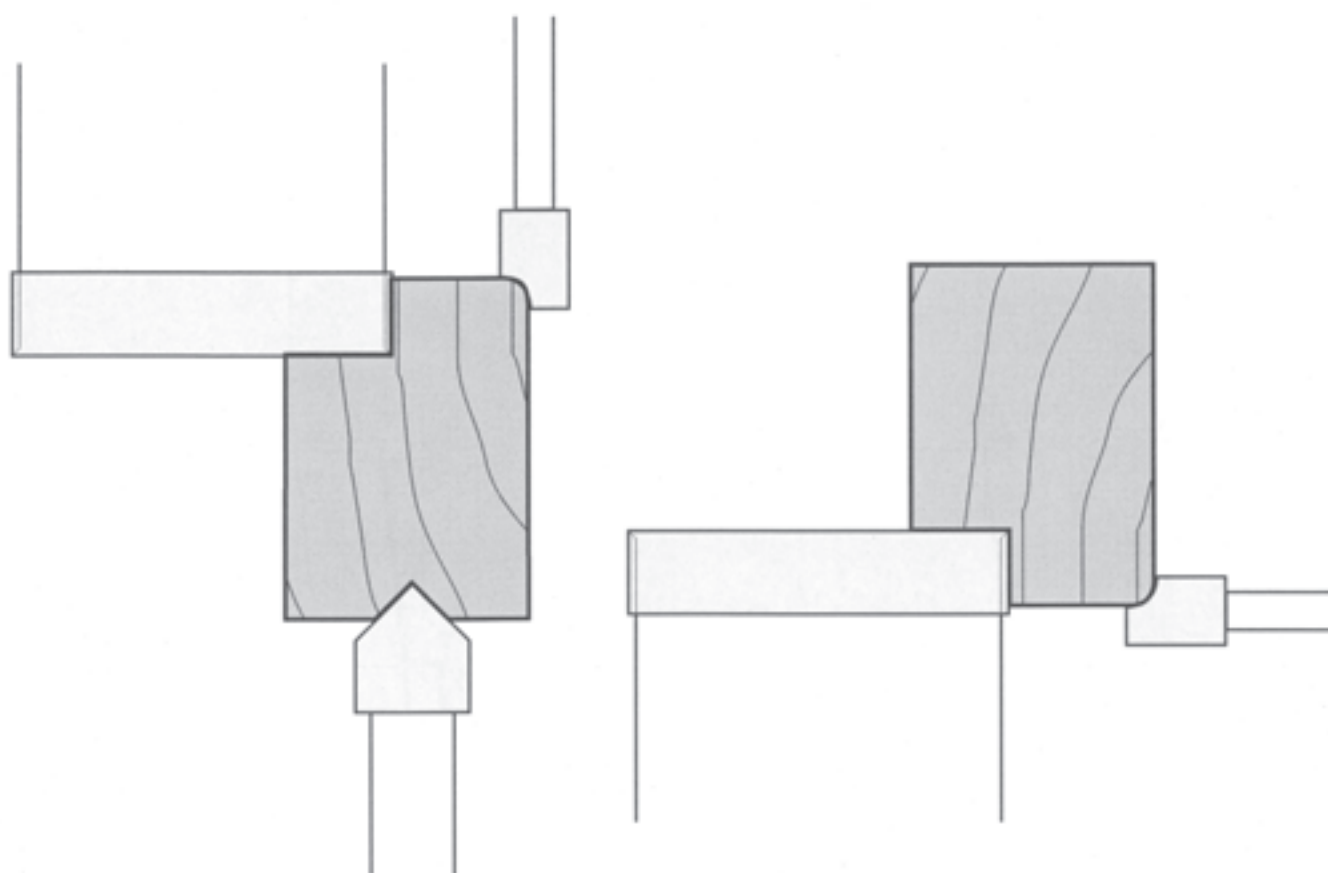
Kopplade standardfönster 1+1-glas



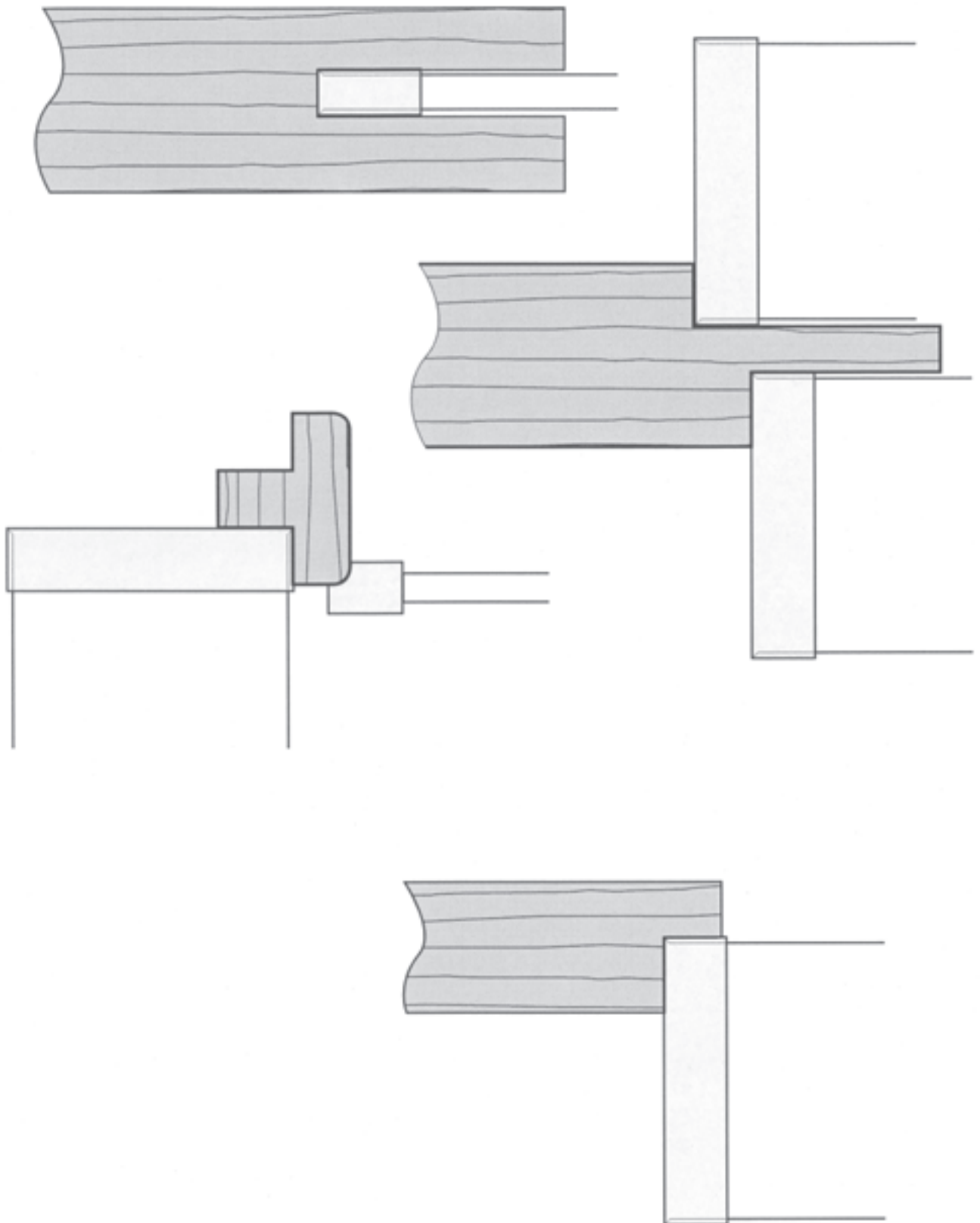
1+1-glas karmfräsning



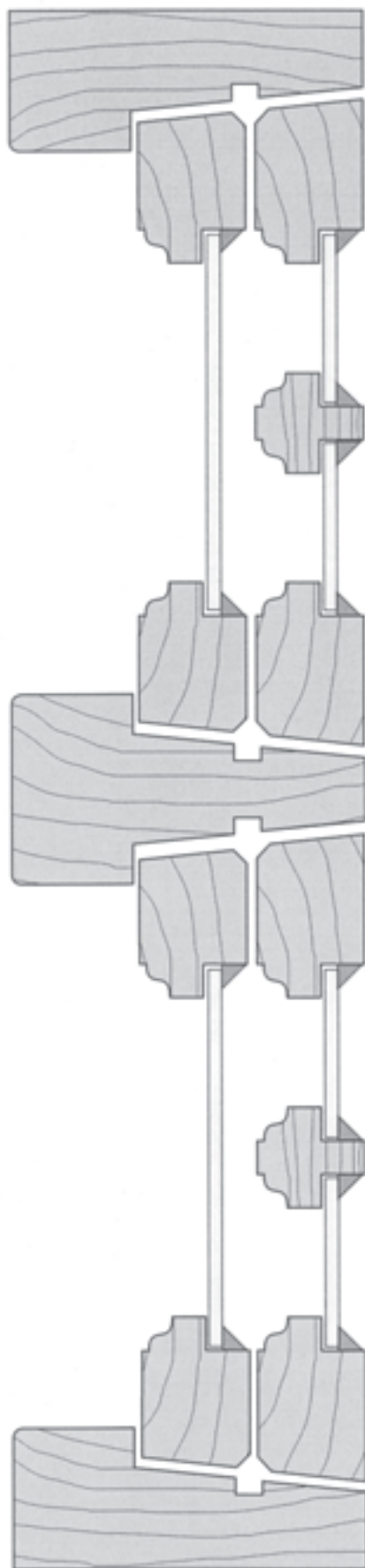
1+1-glas bågfräsning



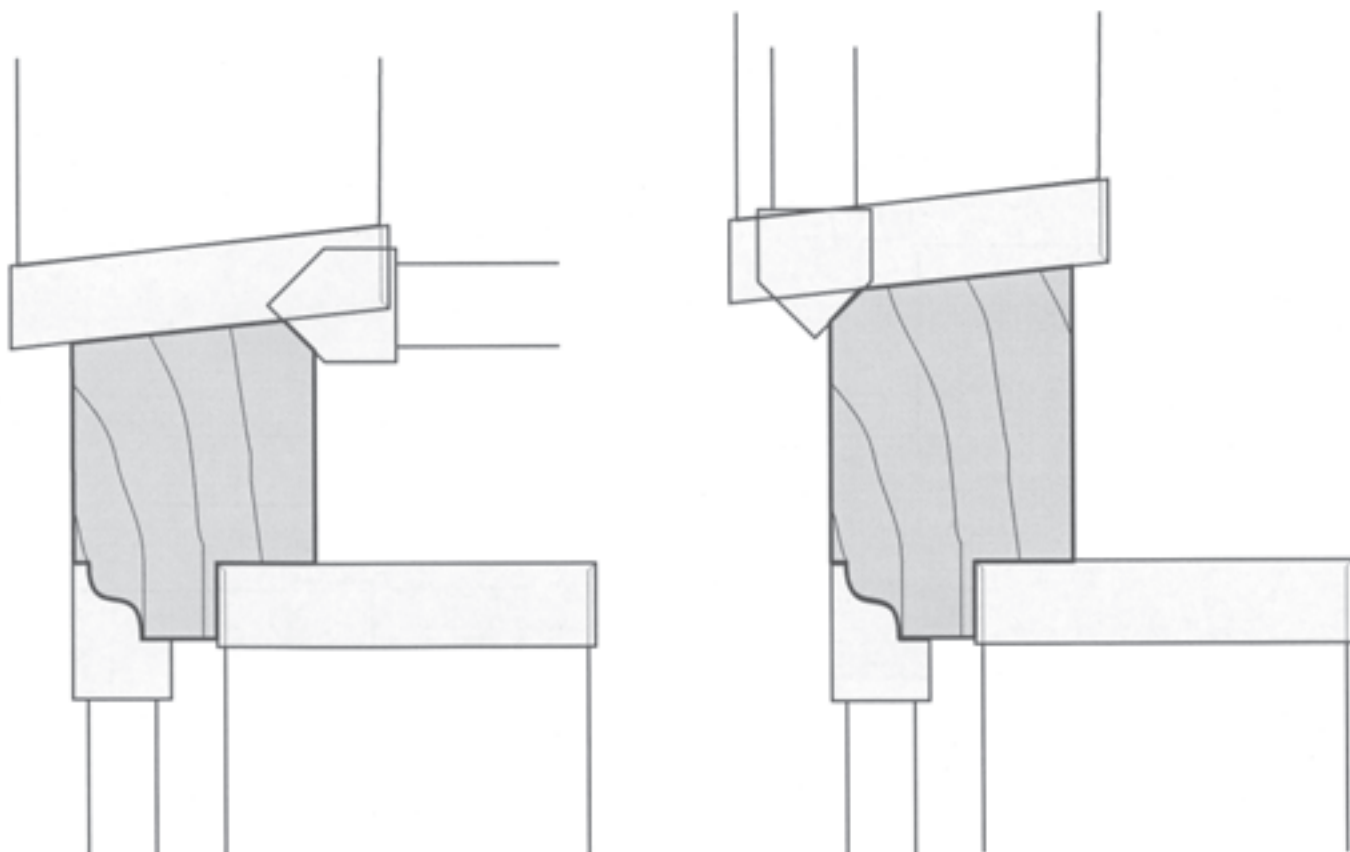
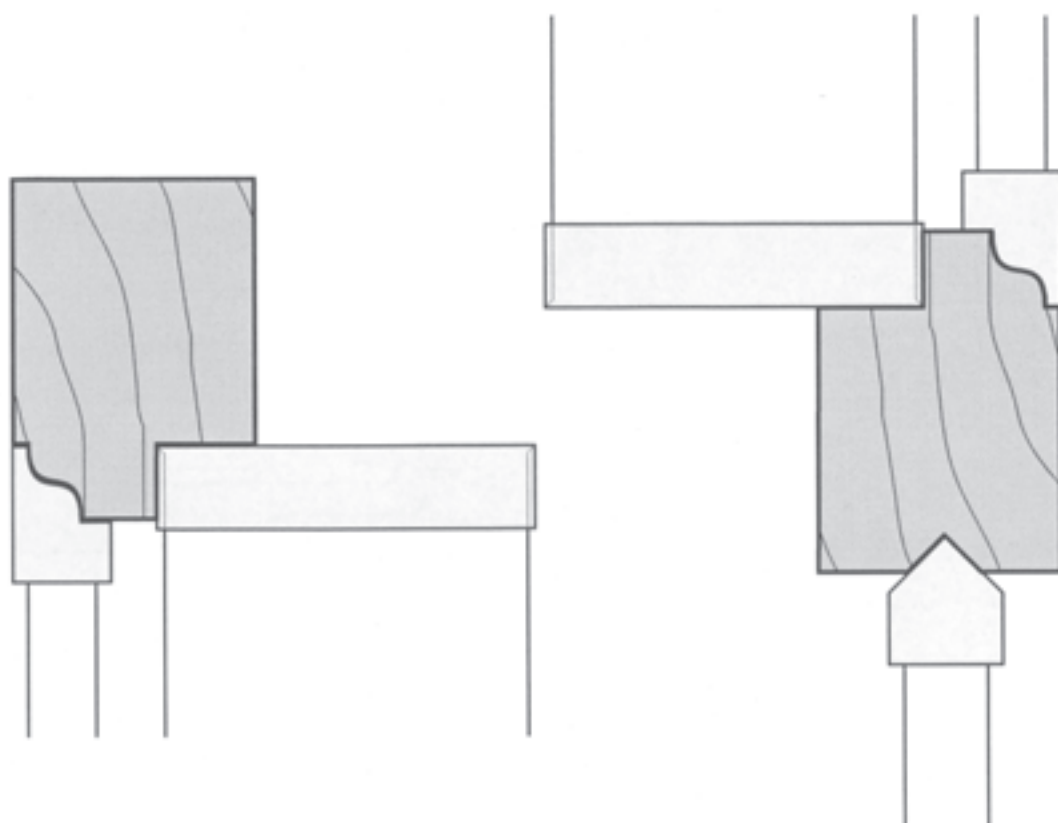
1+1-glas spröjs- och ändfräsning



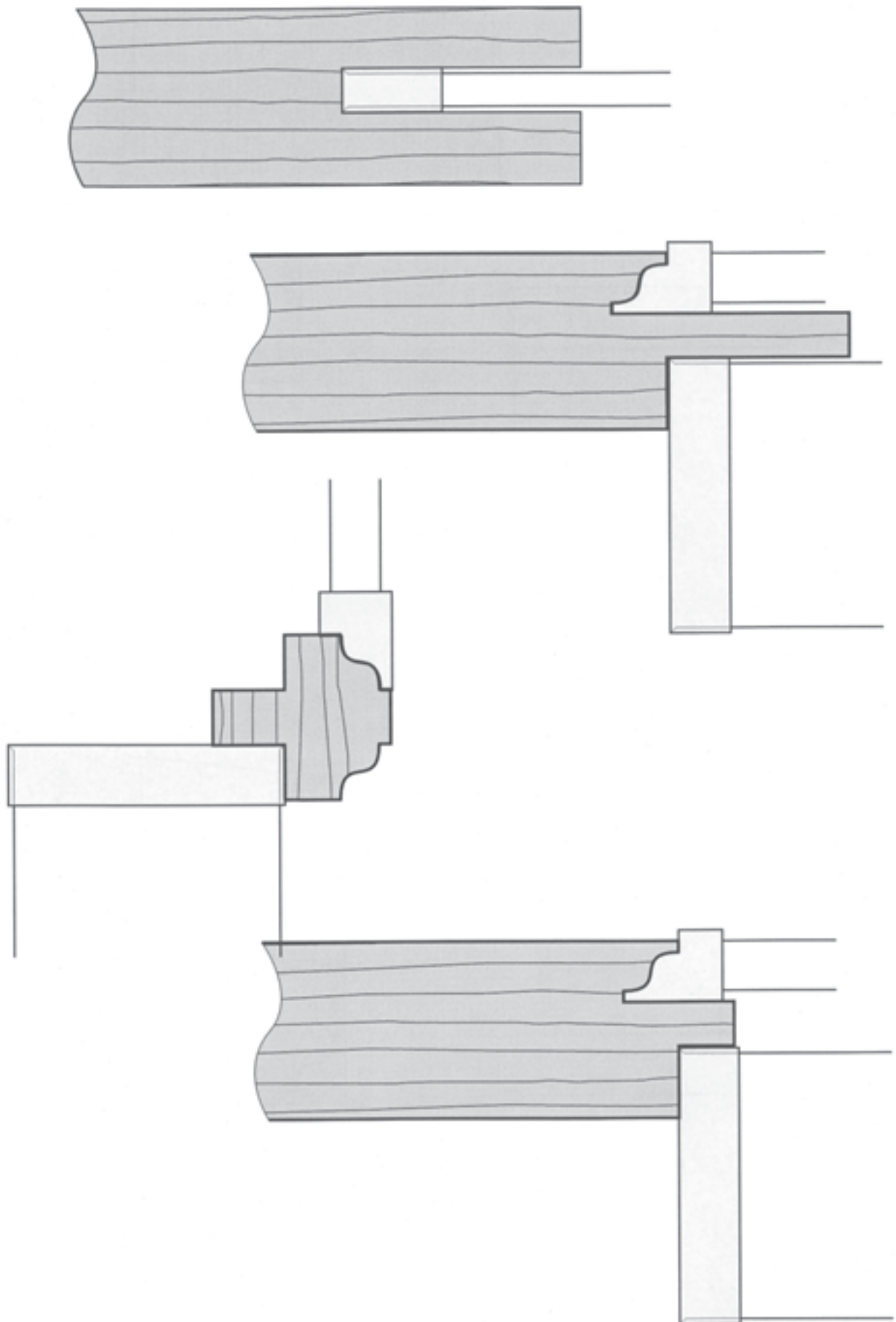
Kopplade 1+1-glas - allmoge



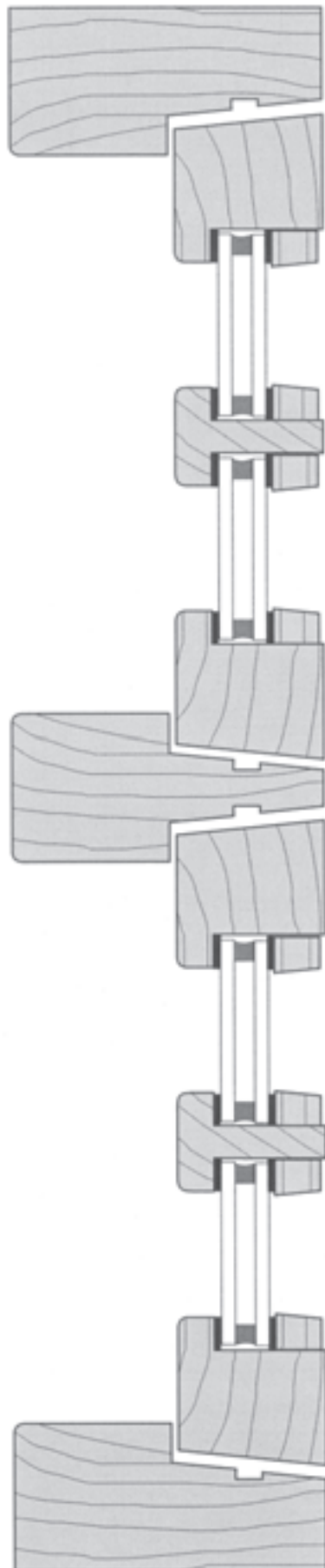
1+1-glas bågfräsning - allmoge



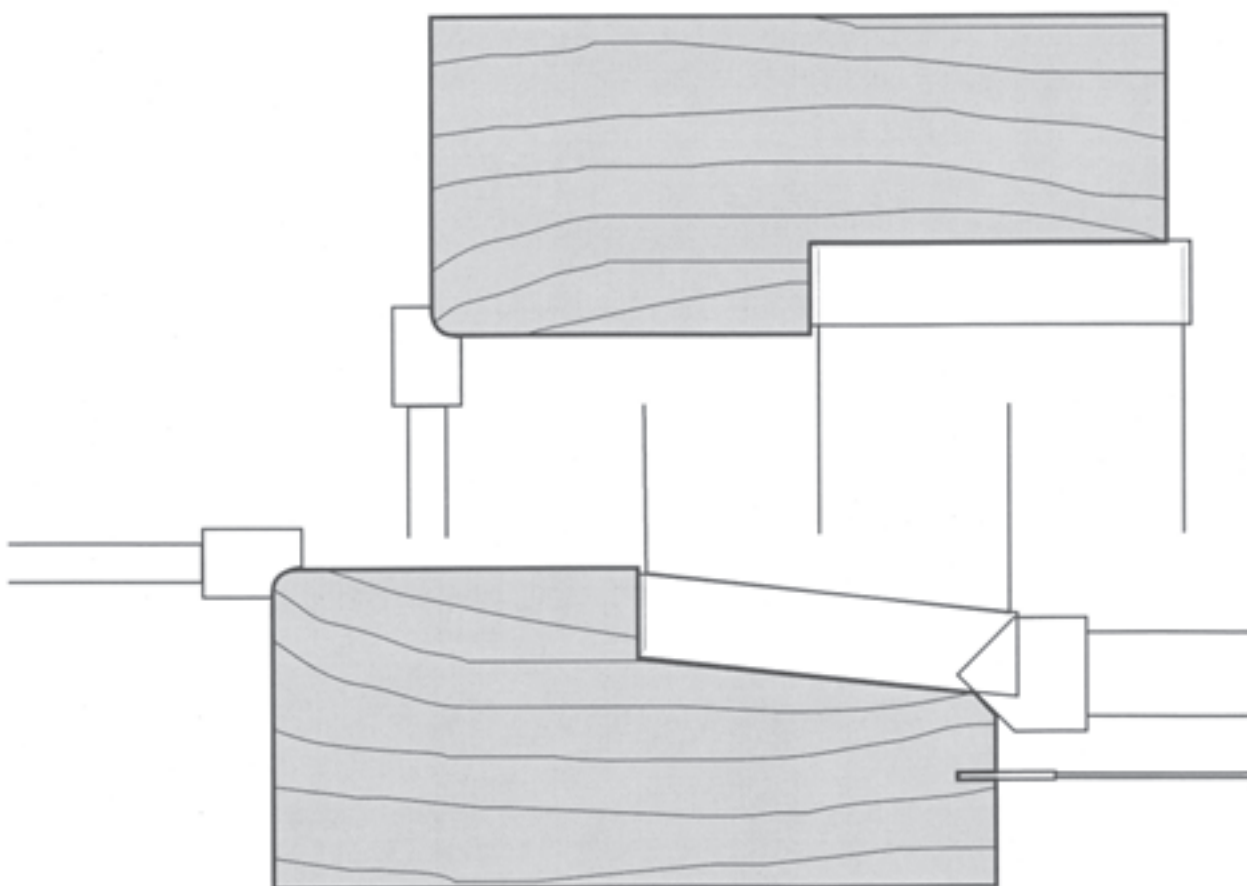
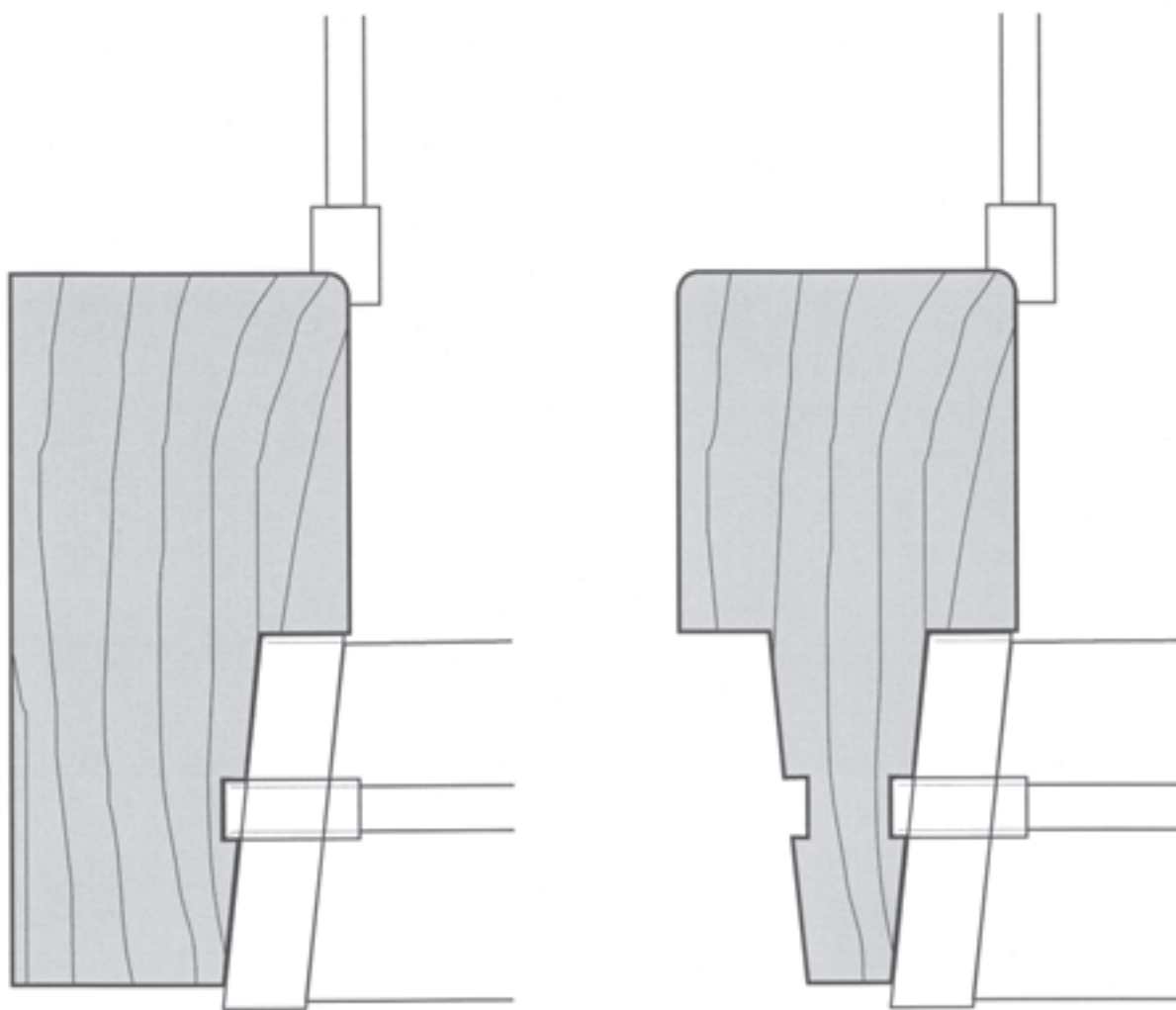
1+1-glas spröjs- och ändfräsning - allmoge



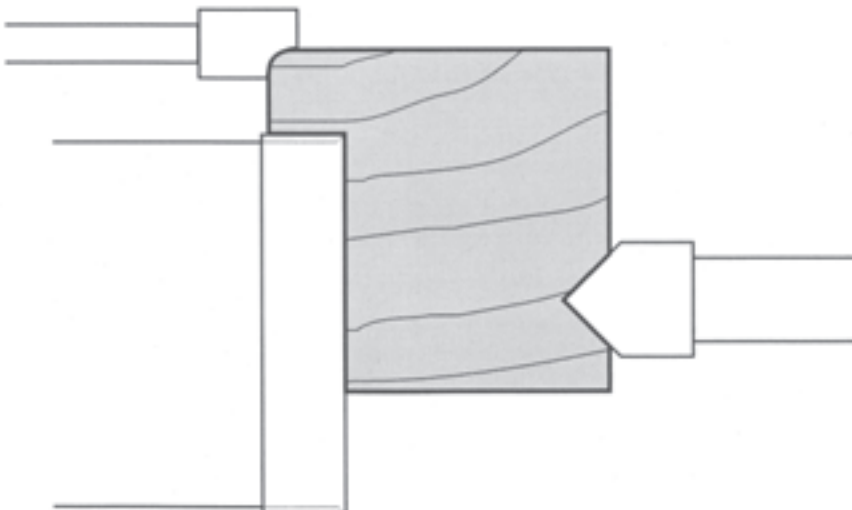
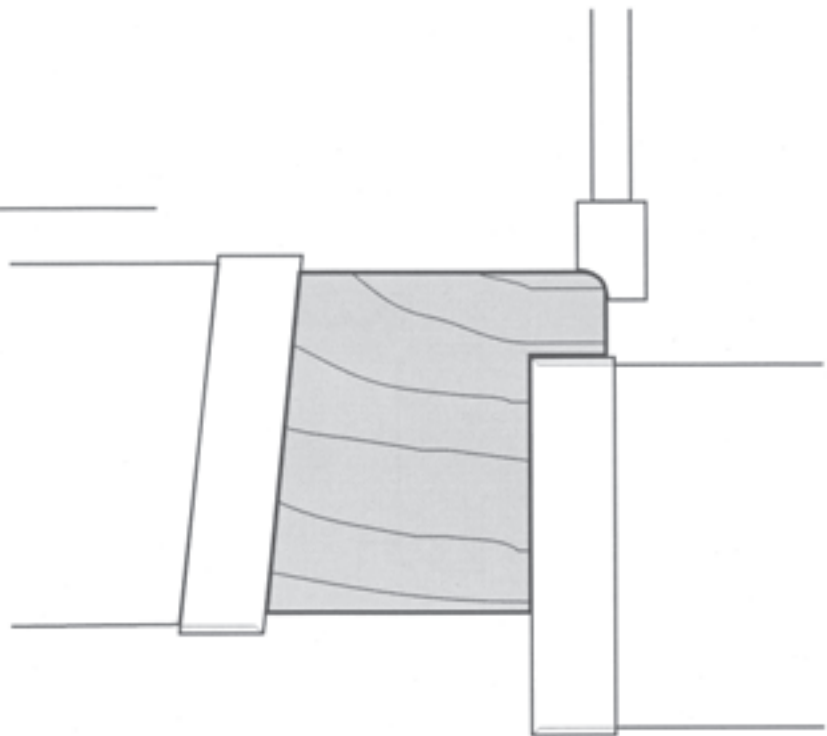
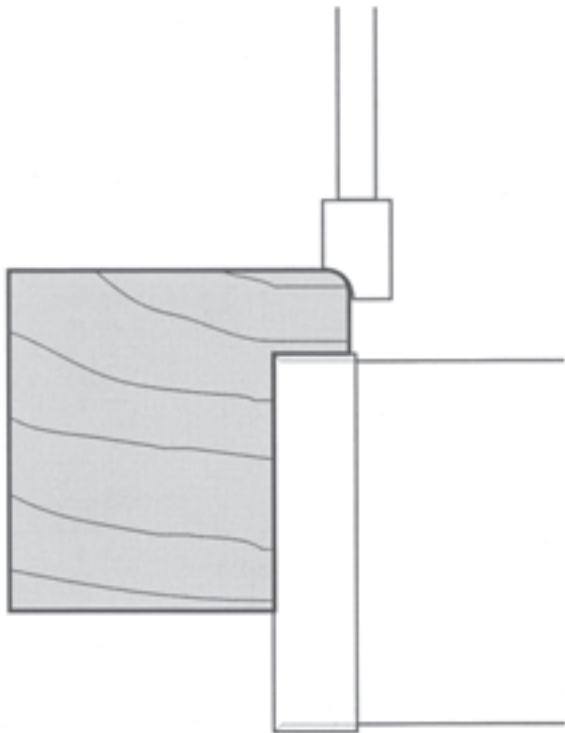
2-glas Isolerglasfönster



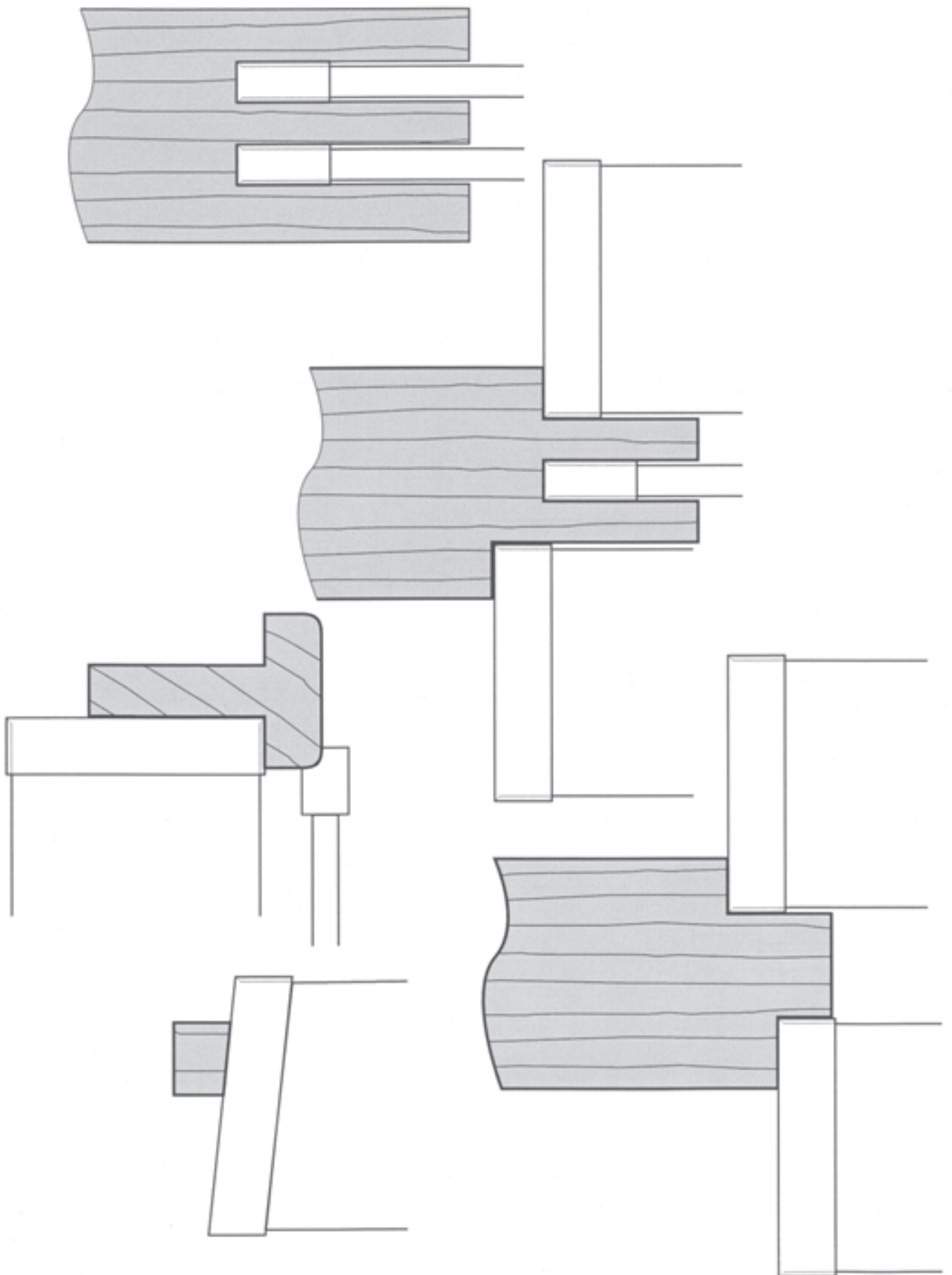
Isolerglas 2-glas karmfräsning



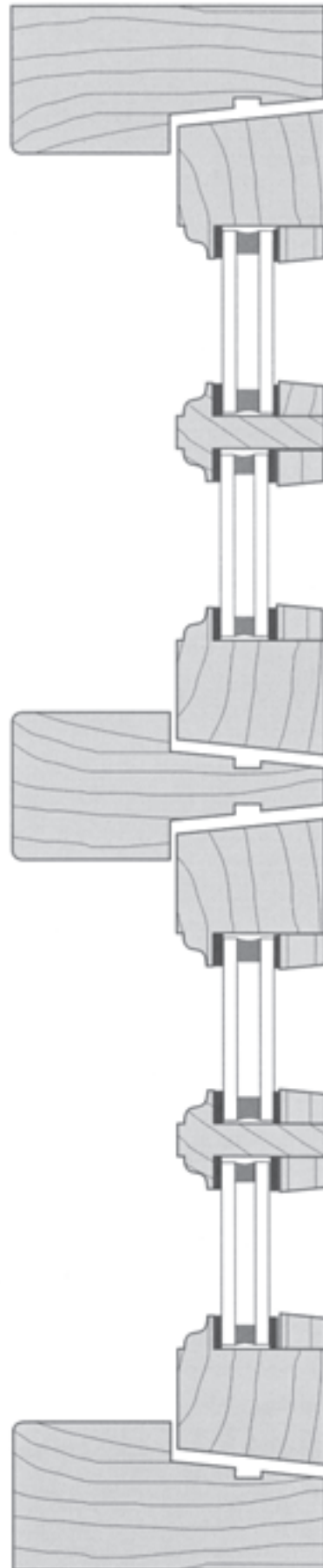
Isolerglas 2-glas bågfräsning



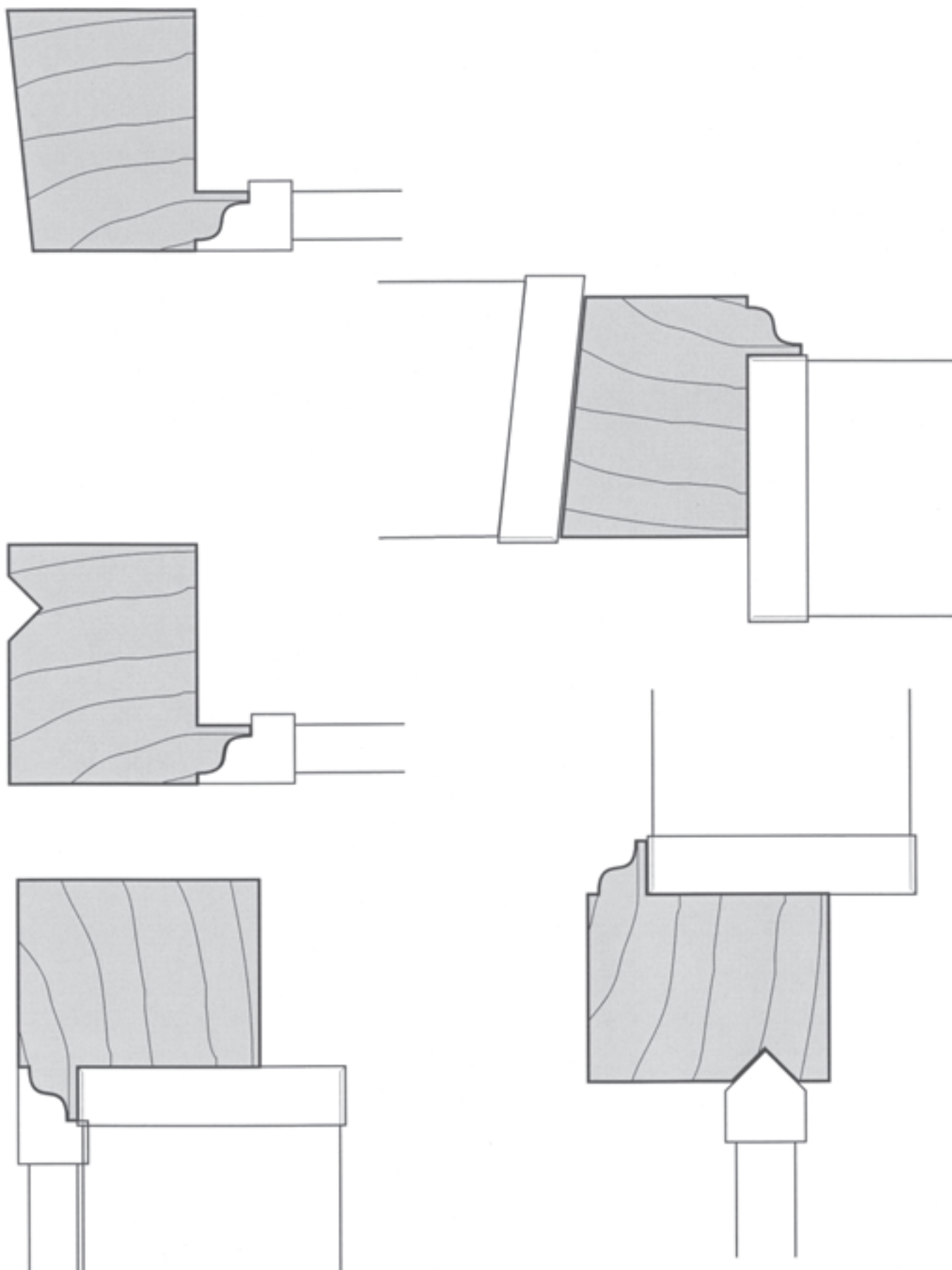
Isolerglas 2-glas spröjs- och ändfräsning



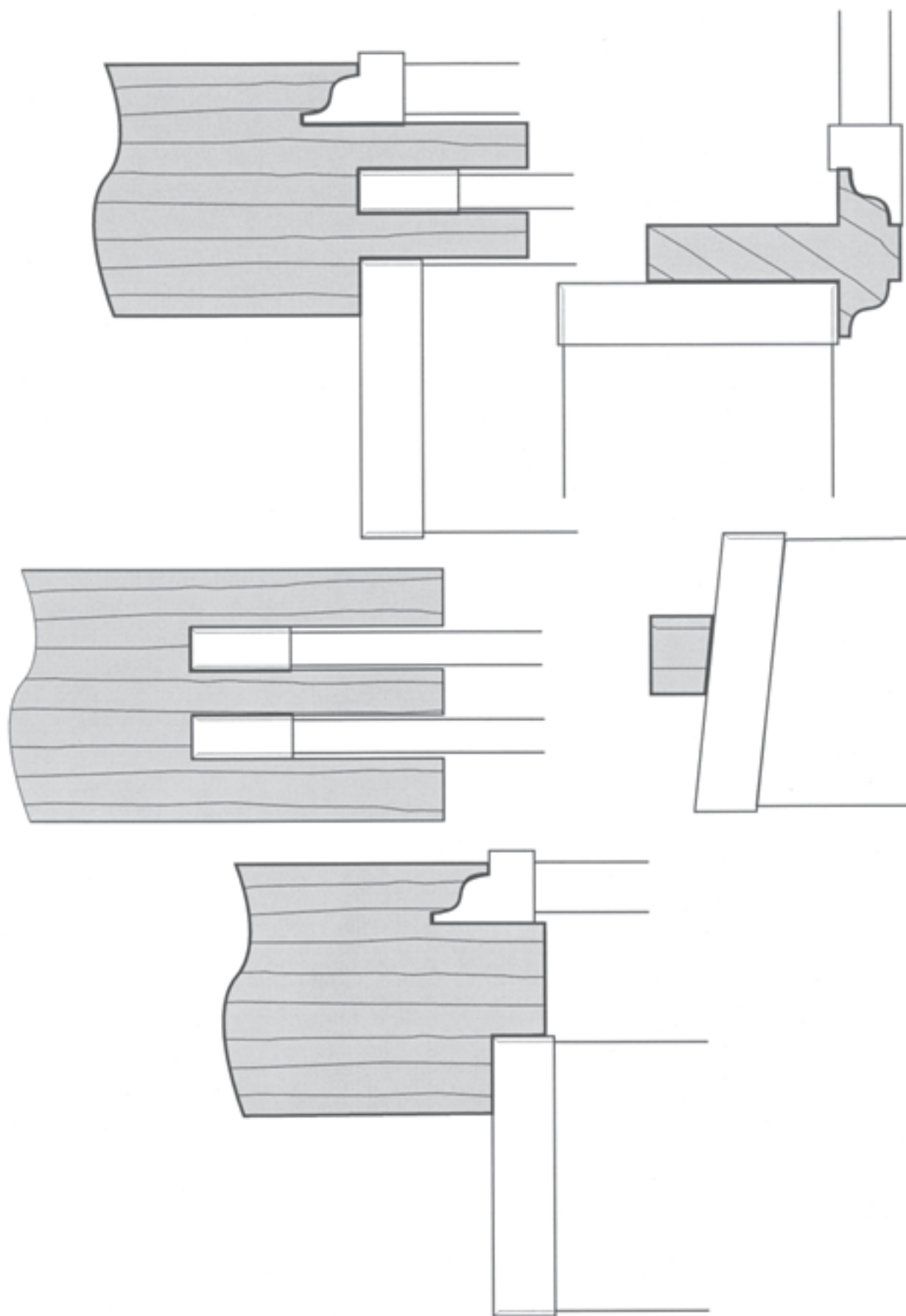
2-glas Isolerglasfönster - allmoge



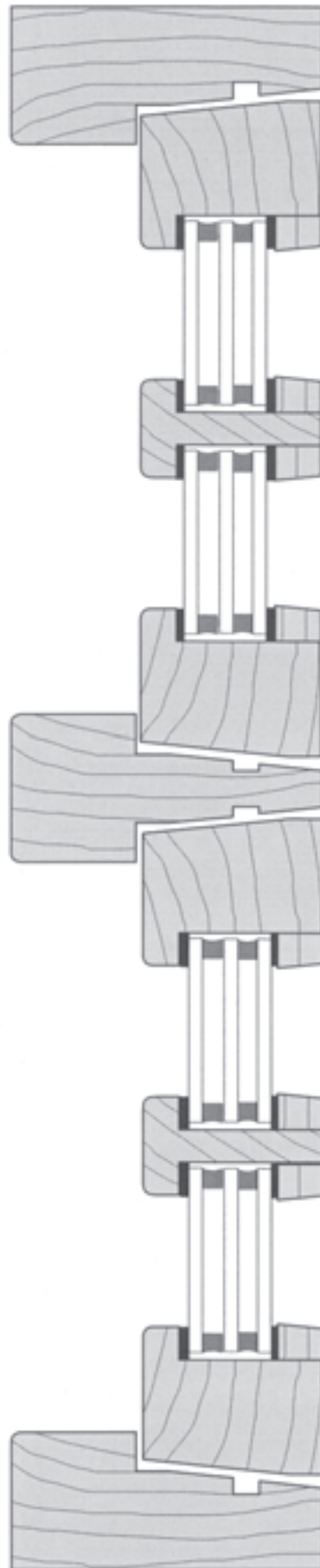
Isolerglas 2-glas bågfräsning - allmoge



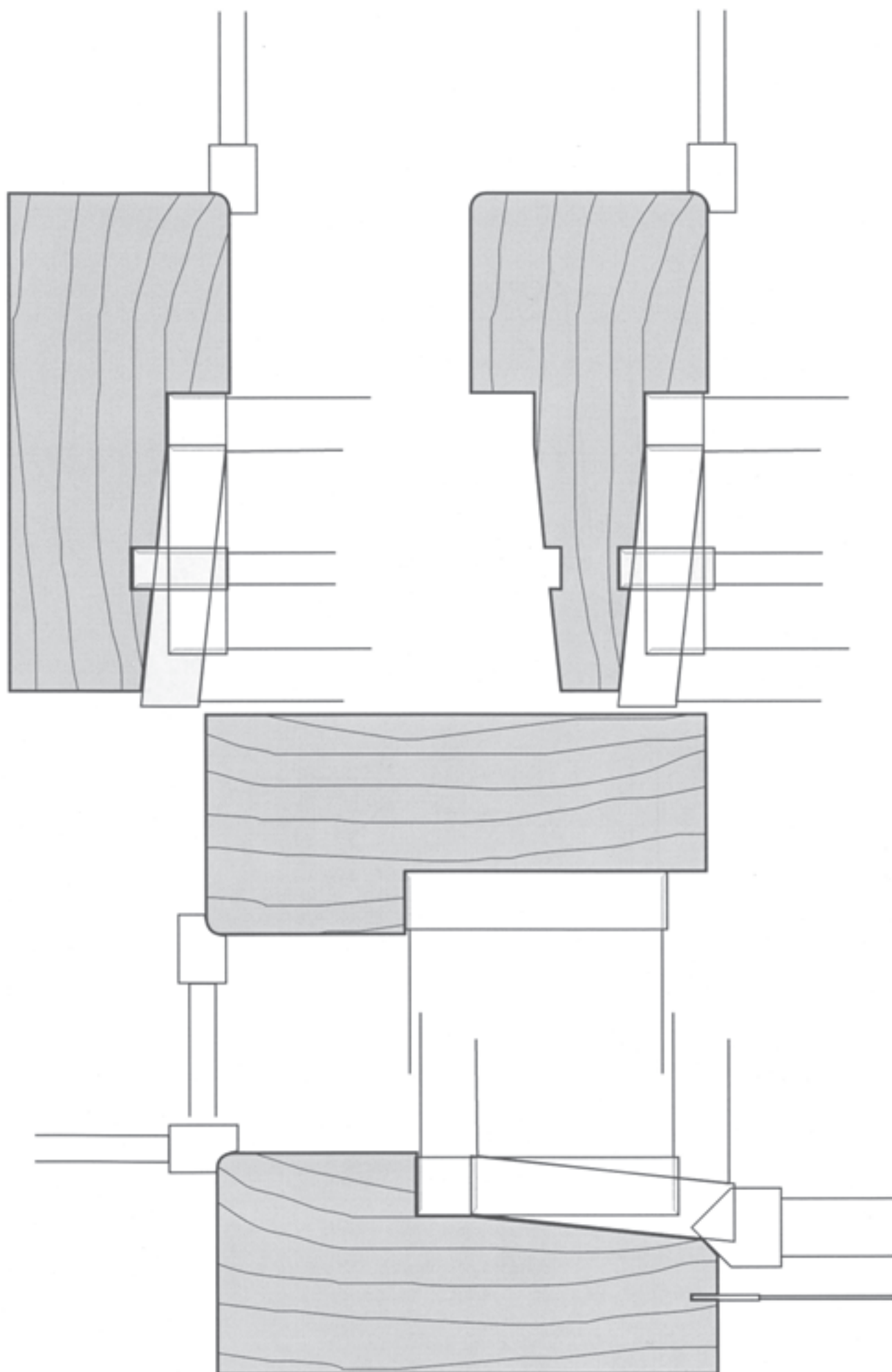
Isolerglas 2-glas spröjs- och ändfräsning - allmoge



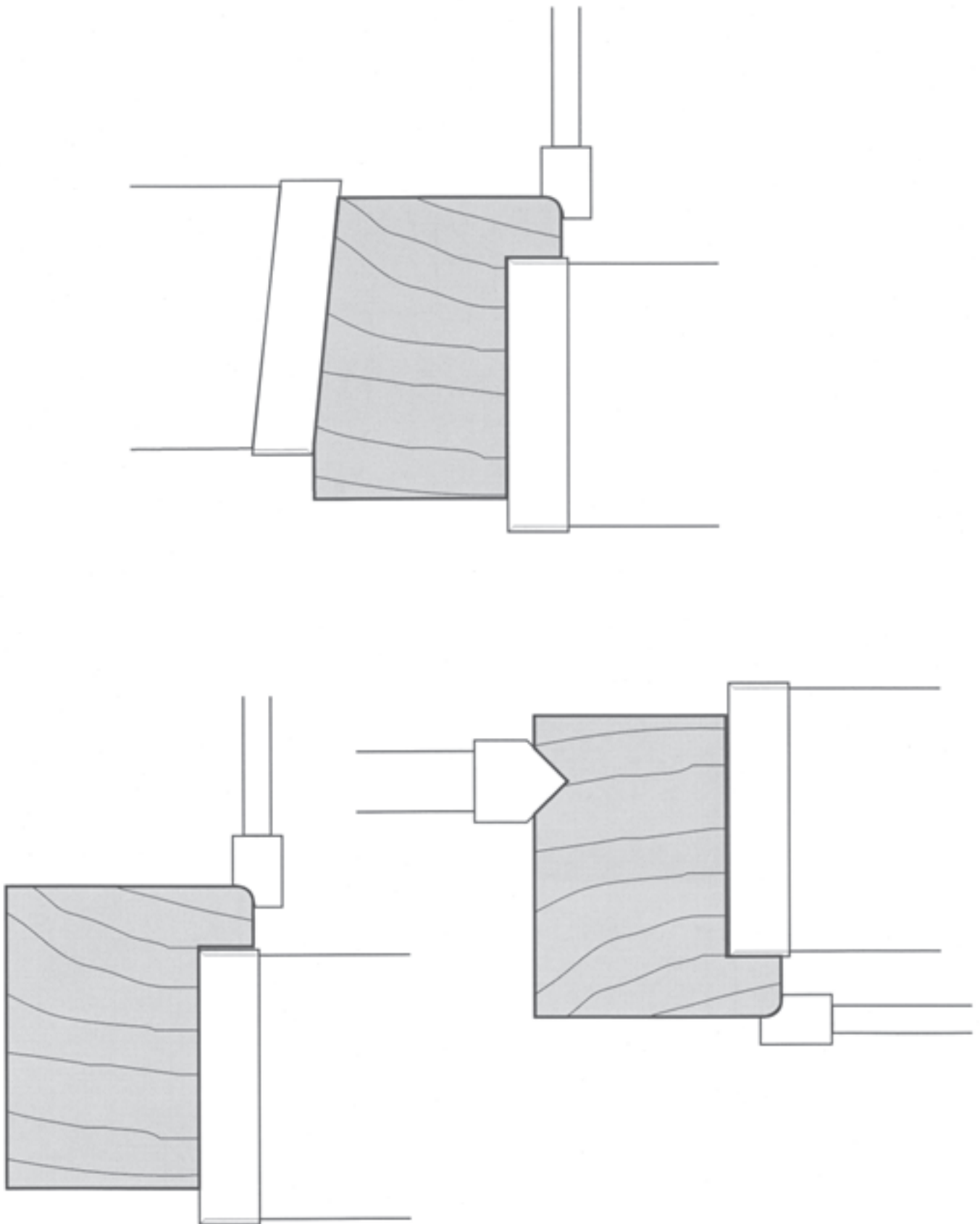
3-glas Isolerglasfenster



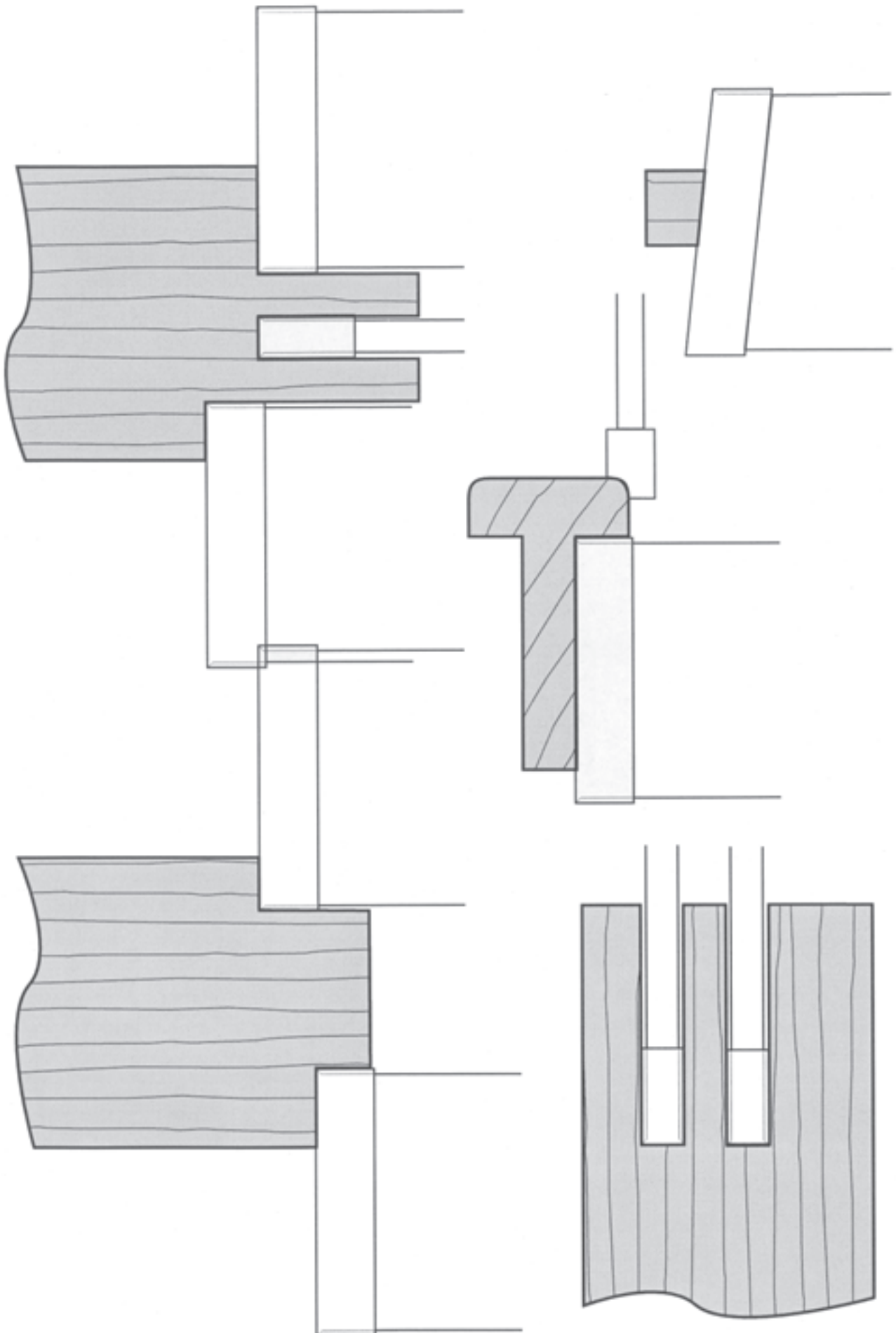
Isolerglas 3-glas karmfräsning



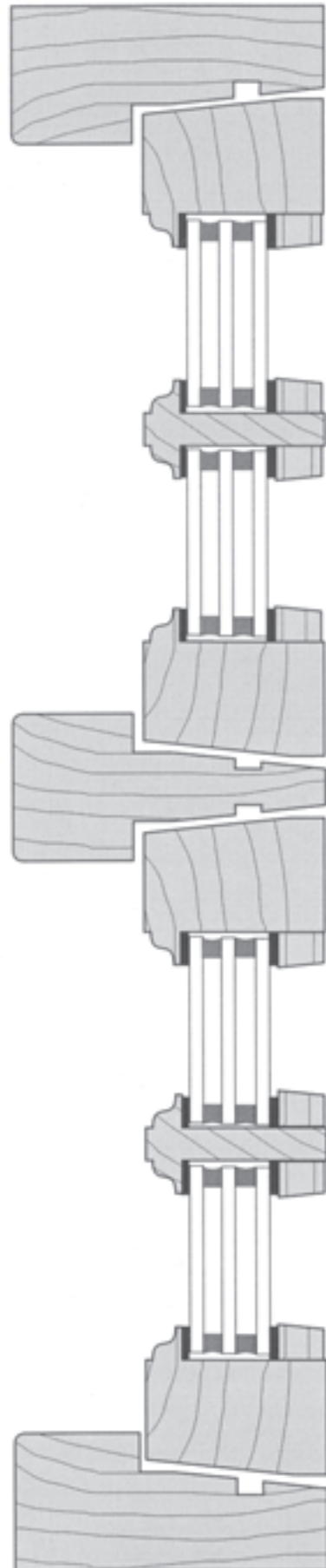
Isolerglas 3-glas bågfräsning



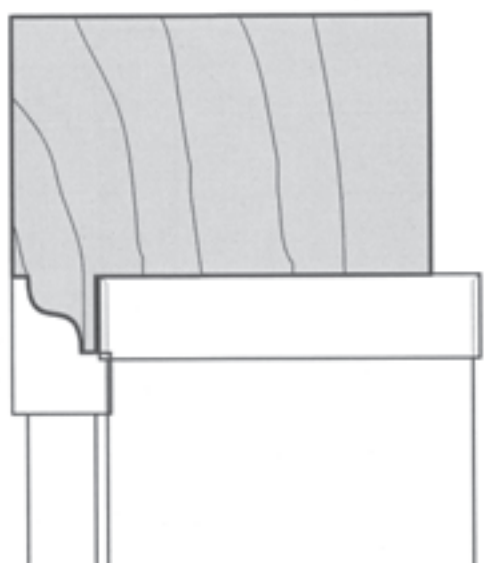
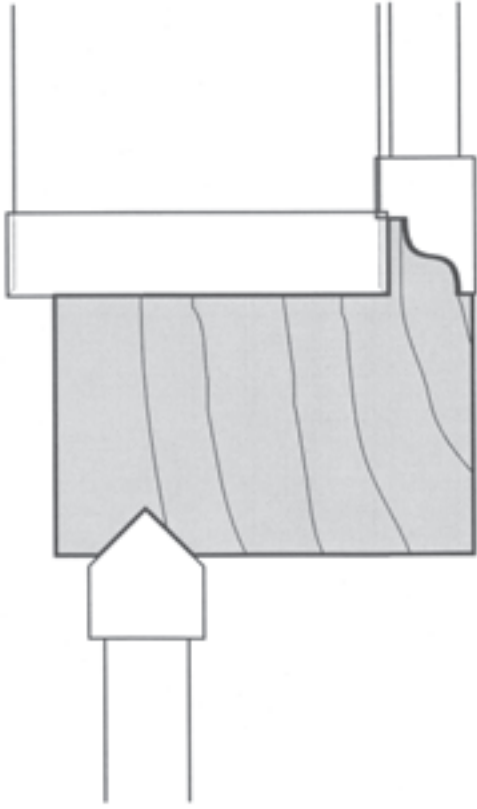
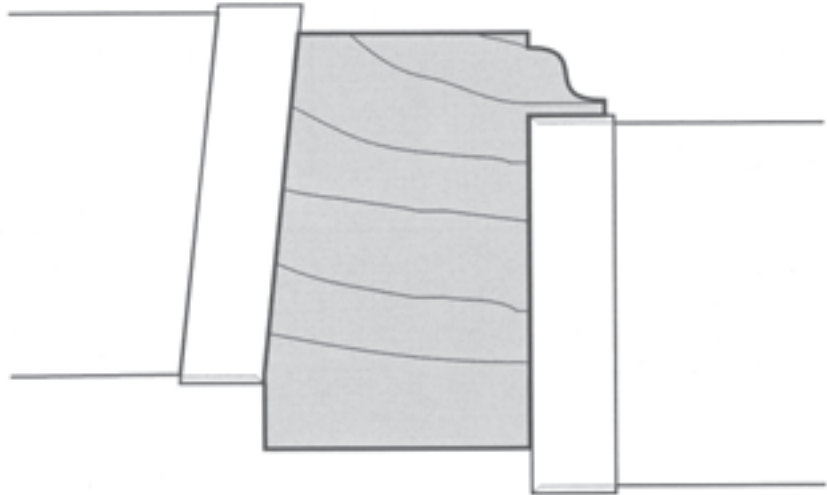
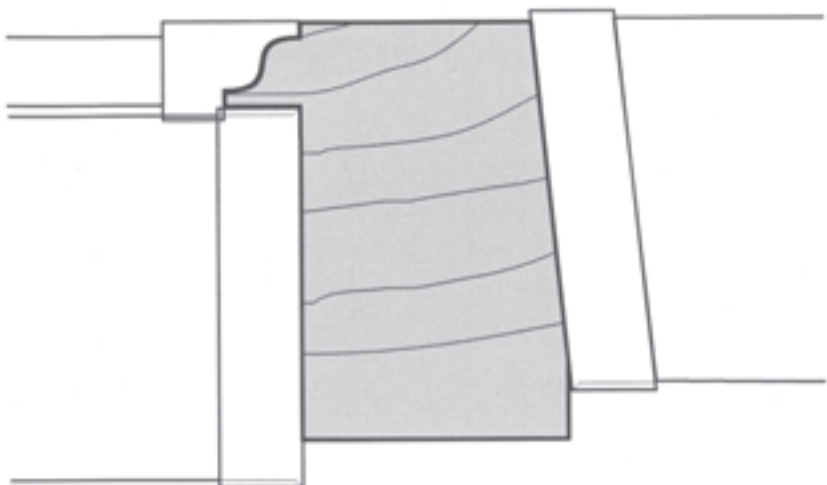
Isolerglas 3-glas spröjs- och ändfräsning



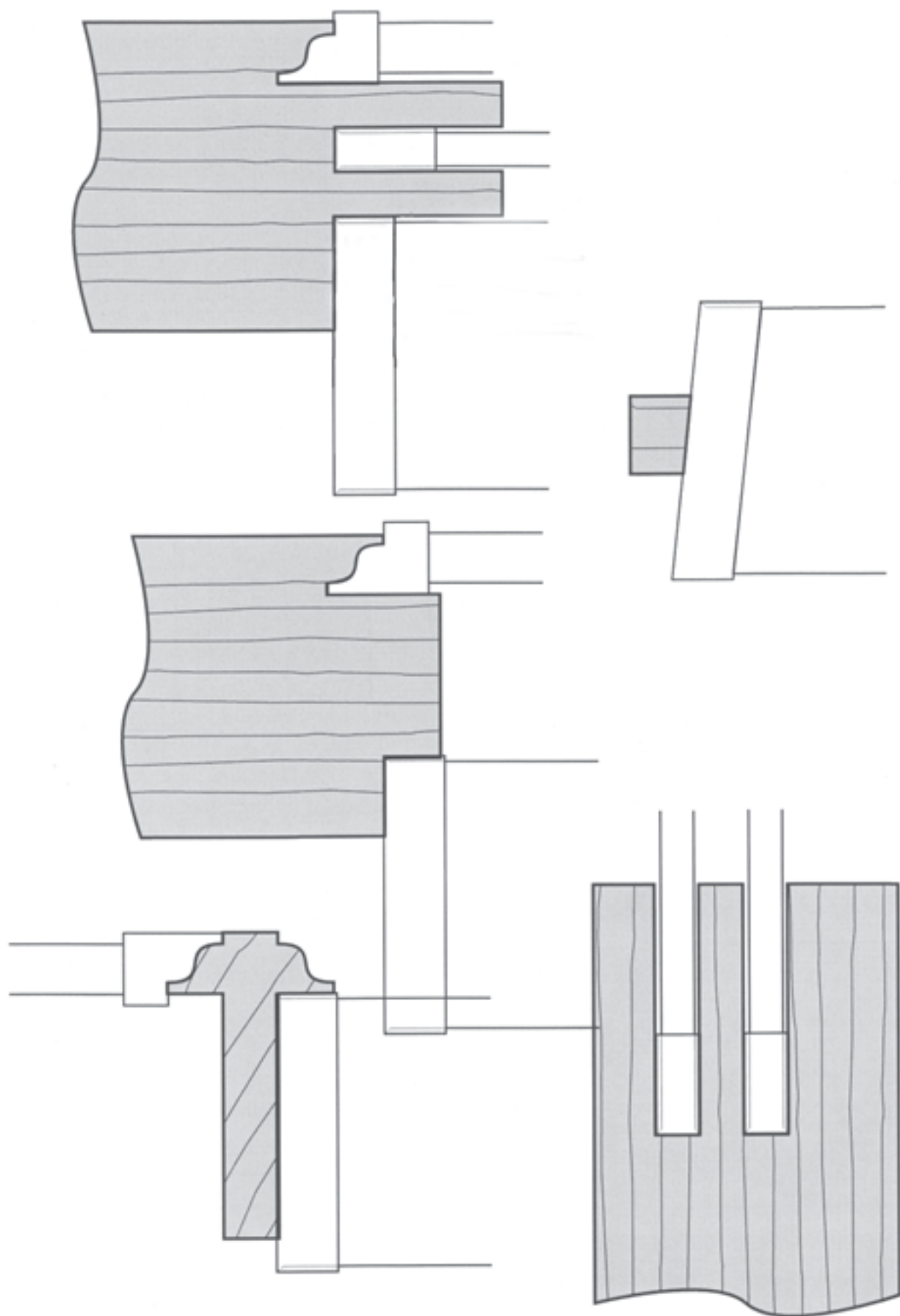
3-glas Isolerglasfönster - allmoge



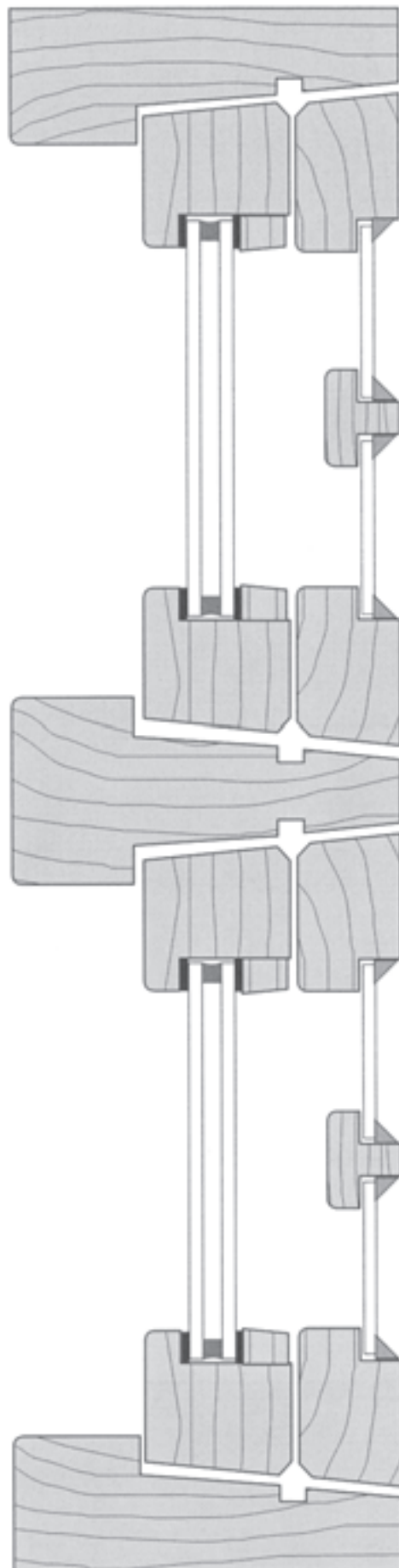
Isolerglas 3-glas bågfräsning - allmoge



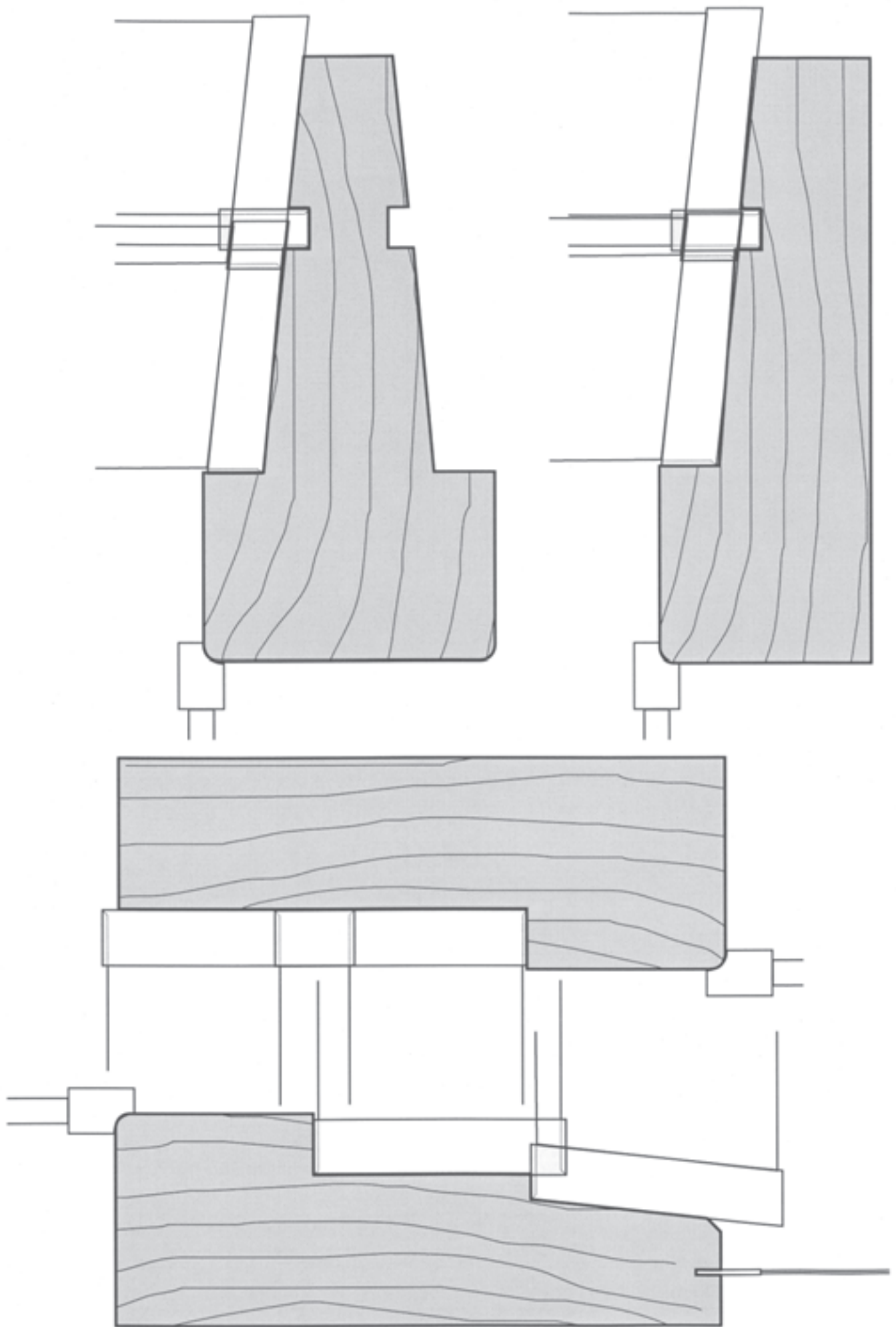
Isolerglas 3-glas spröjs- och ändfräsning - allmoge



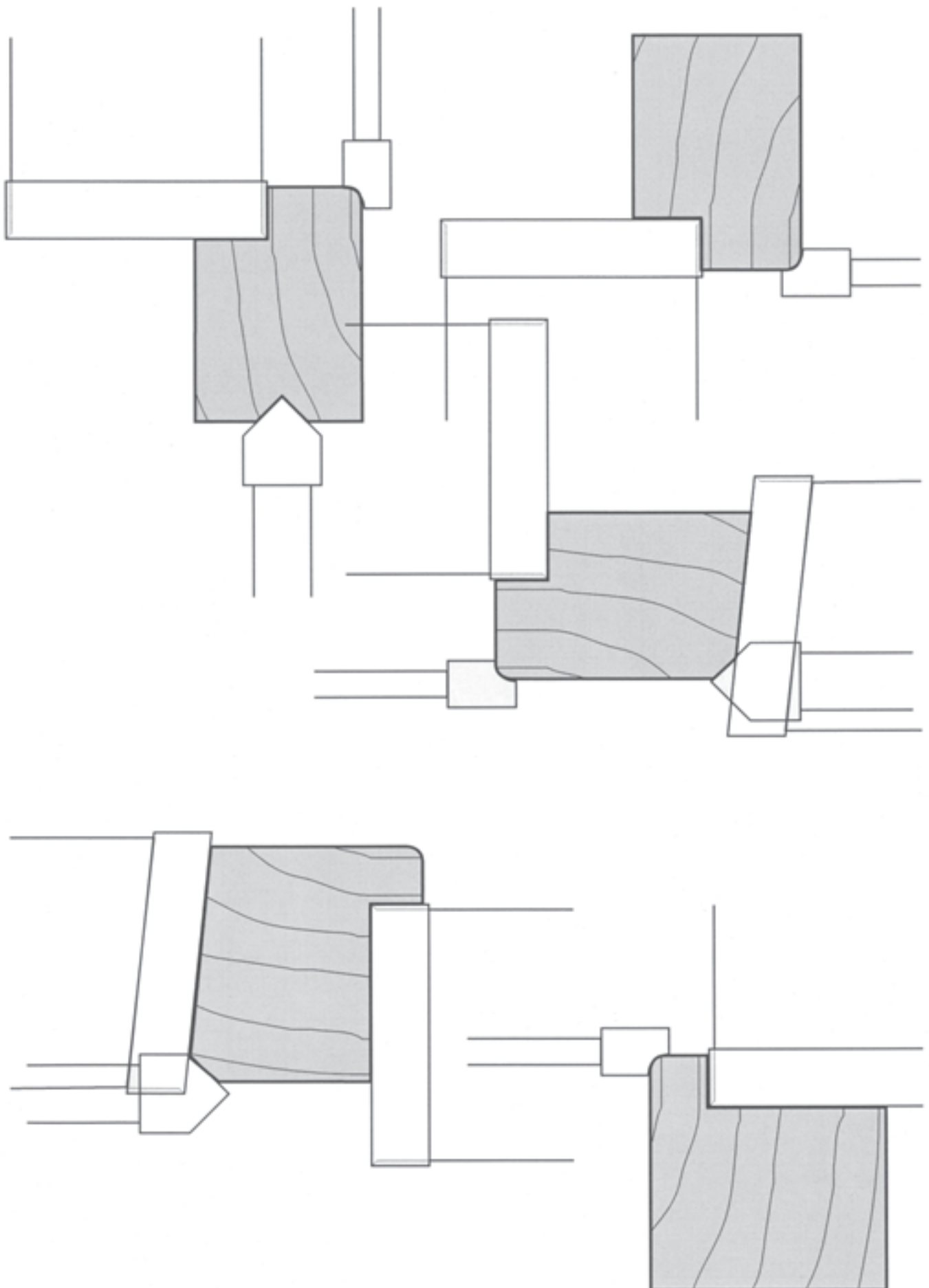
Kopplade isolerglasfönster 1+2-glas



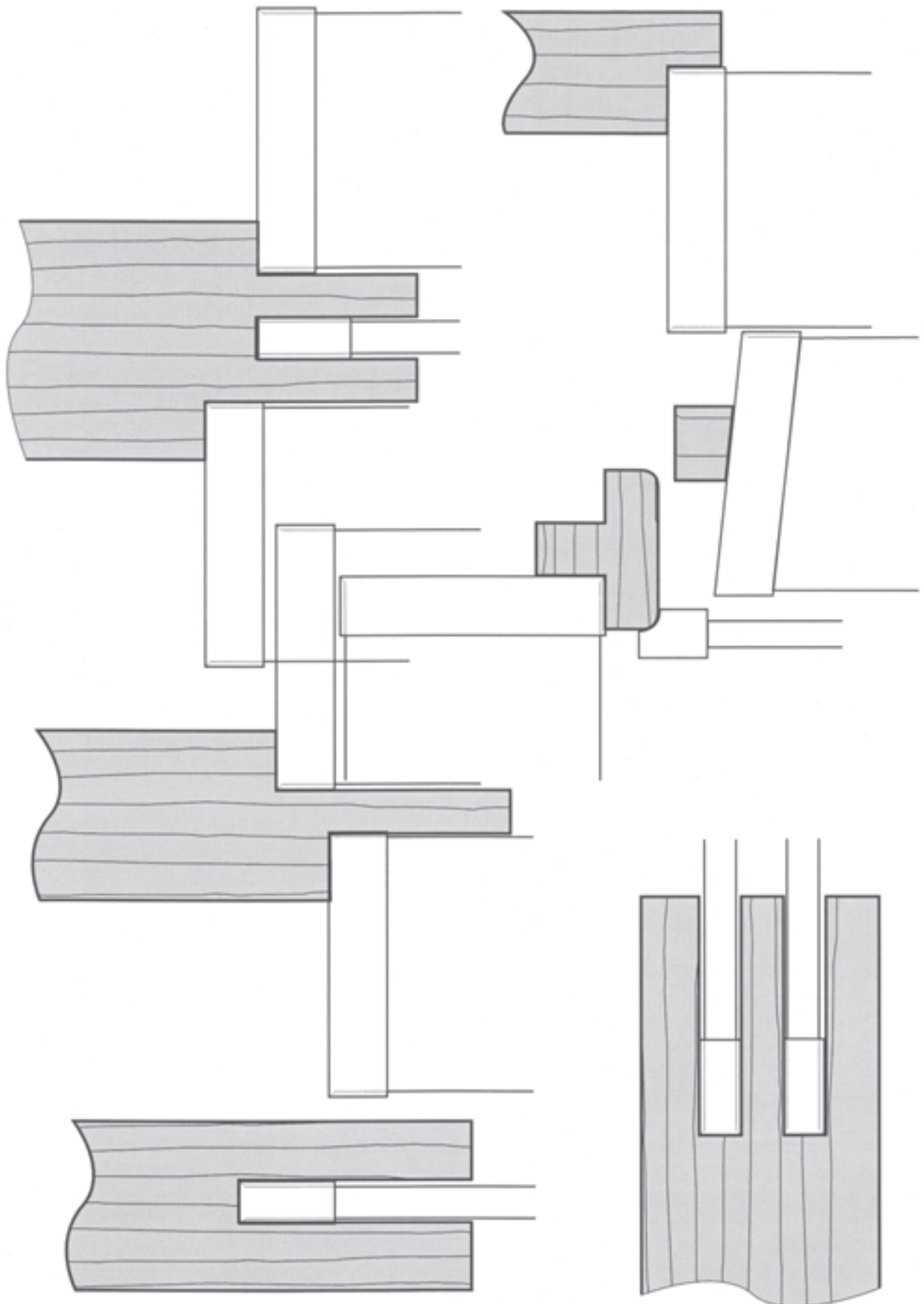
Isolerglas 1+2-glas karmfräsning



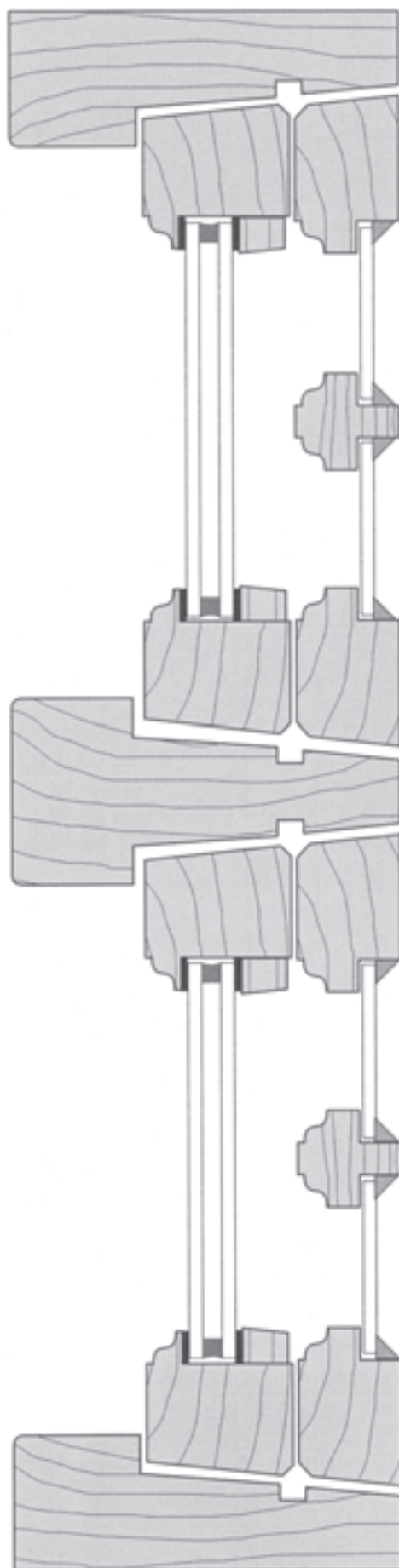
Isolerglas 1+2-glas bågfräsning



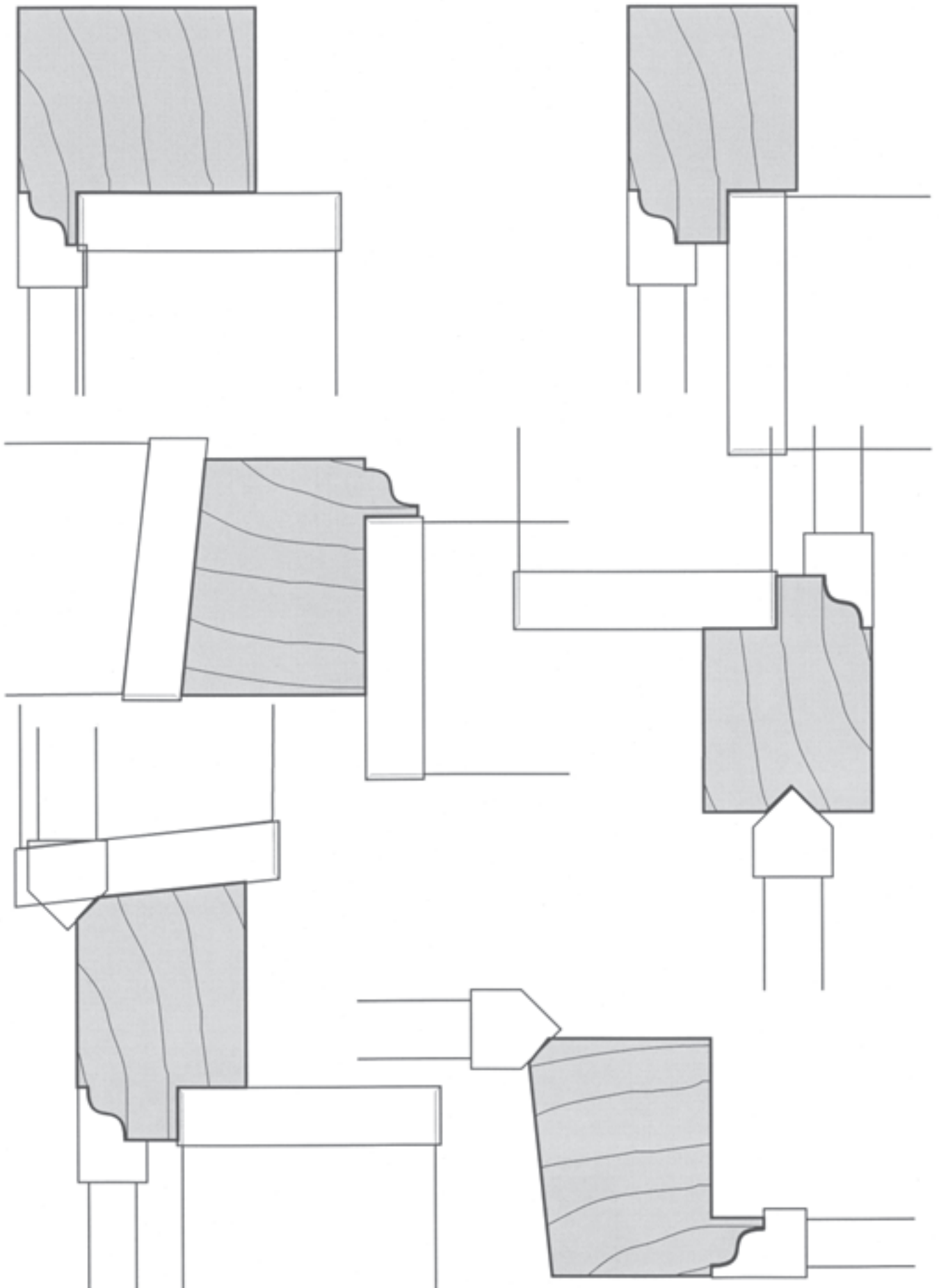
Isolerglas 3-glas spröjs- och ändfräsning



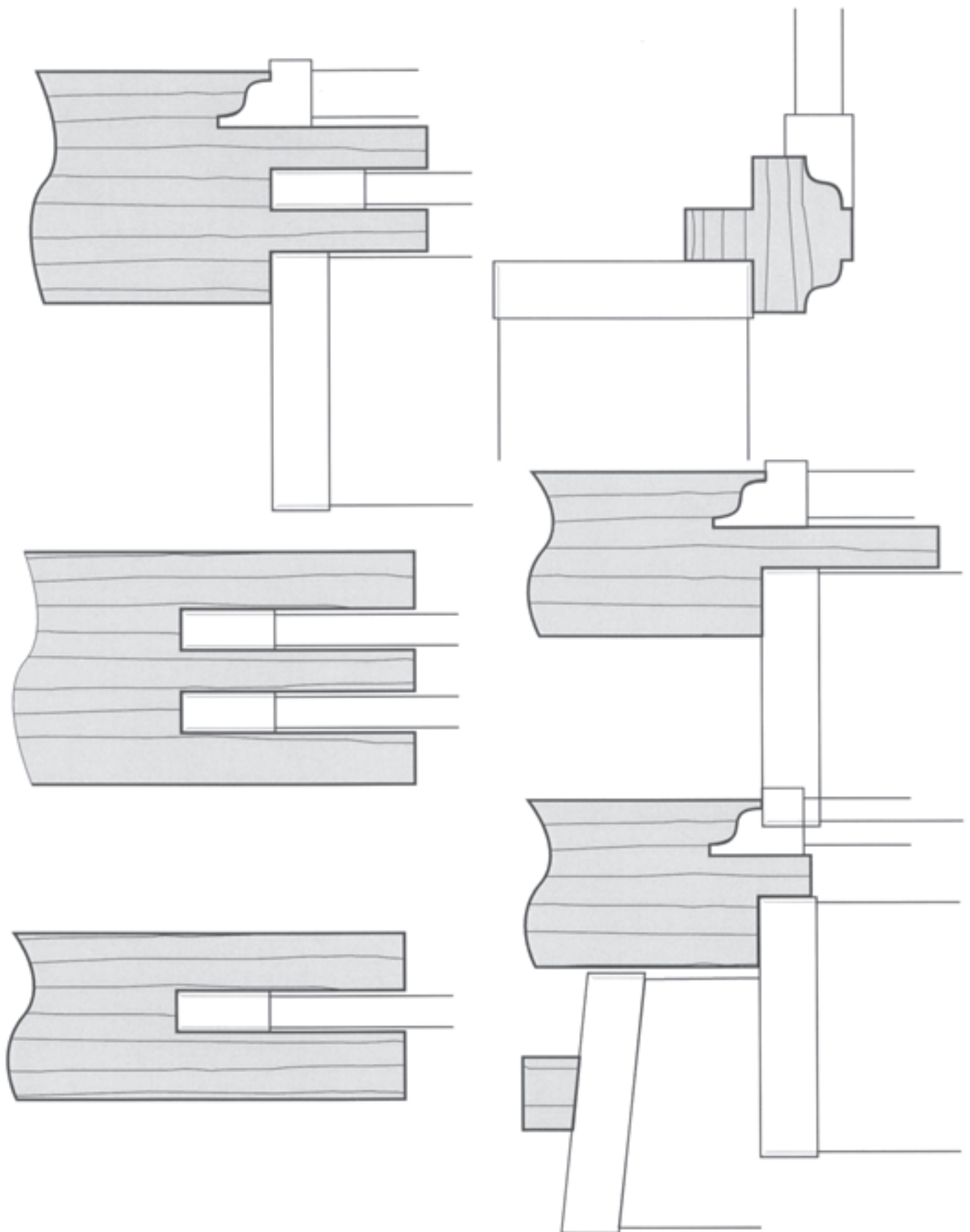
Kopplade isolerglasfönster 1+2-glas - allmoge



Isolerglas 1+2-glas bågfräsning



Isolerglas 3-glas spröjs- och ändfräsning





DUAB-HUSET
MASKINER OCH MASKINVERKTYG TILL RÄTT PRIS!

Södra Vägen 3, 383 34 MÖNSTERÅS • Tel 0499-143 19
www.duabhuset.se • order@duabhuset.se