



HANDBOK FÖR ANVÄNDNING OCH UNDERHÅLL

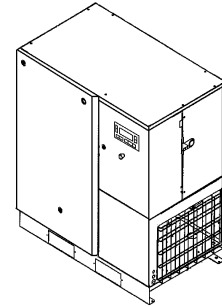
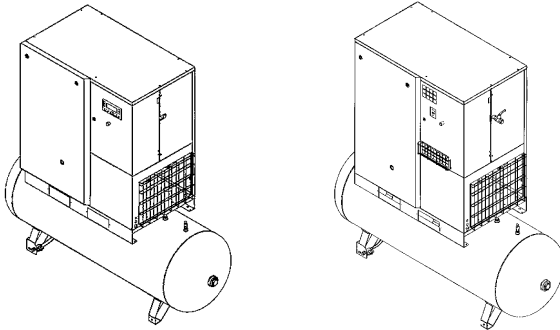
LJUDDÄMPADE ROTERANDE SKRUVKOMPRESSORENHETER

HK 7,5-10-15-(20*) KW 5,5-7,5-11-(15*)
HK 10-15-20* (IVR) KW 7,5-11-15* (IVR)

Kod

9828093202 00

Utgåva 11/2017



DENNA MASKIN SKA ANSLUTAS TILL TVÅ OLIKA
 SPÄNNINGSMATNINGAR: TREFASTILLFÖRSEL FÖR KOMPRESSORNS
 ENFASTILLFÖRSEL FÖR TORKEN



LÄS DENNA HANDBOK NOGGRANT INNAN NÅGRA ÅTGÄRDER UTFÖRS PÅ KOMPRESSORENHETEN.



VARNING! TRANSFORMATORN ÄR HÖGSPÄNNINGSMATAD FEM MINUTER EFTER ATT HUVUDREGLAGET HAR ÖPPNATS.

VÄNTA ALLTID FEM MINUTER INNAN DU TAR BORT FRONTSKYDDET (INSTRUMENTPANEL). ANVÄND ETT SPECIALINSTRUMENT FÖR ATT KONTROLLERA ATT ENHETEN INTE ÄR SPÄNNINGSMATAD INNAN DU VIDTAR NÅGRA ÅTGÄRDER PÅ TRANSFORMATORN ELLER MOTORN.

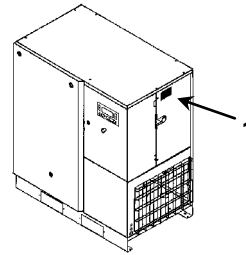
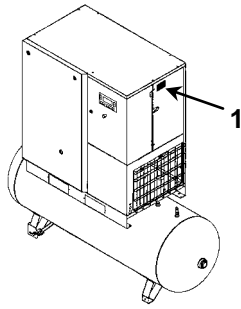
INNEHÅLL

DEL A: INFORMATION FÖR ANVÄNDAREN		DEL B: INFORMATION AVSEDD FÖR TEKNISKT UTBILDAD PERSONAL	
1.0	ALLMÄNNA EGENSKAPER	20.0	STARTA
2.0	AVSEDD ANVÄNDNING	21.0	ALLMÄNT VANLIGT UNDERHÅLL KRÄVER UTBILDAD PERSONAL
3.0	DRIFT	22.0	BYTA OLJA
4.0	ALLMÄNNA SÄKERHETSSTANDARDER	23.0	BYTA OLJEAVSKILJNINGSFILTER
5.0	BESKRIVNING AV VARNINGSSIGNALER	24.0	REMSPÄNNING
6.0	FARLIGA OMRÅDEN	25.0	BYTA DEN ELEKTRISKA MOTORN
7.0	SÄKERHETSANORDNINGAR	26.0	OLEOPNEUMATISKT SCHEMA
8.0	SKYLTERNAS PLACERING	27.0	KALIBRERINGAR FÖR TORK
9.0	KOMPRESSORRUM	28.0	"IVR" - VARIABELT VARVTAL
10.0	TRANSPORT OCH HANTERING		VIKTIGT: DET FINNS EN KOPIA AV KOPPLINGSSCHEMAT I KOMPRESSORNS ELPANEL.
11.0	UPPACKNING		
12.0	INSTALLATION		
13.0	DIMENSIONER OCH TEKNISKA DATA		
14.0	MASKINILLUSTRATION		
15.0	VANLIGT UNDERHÅLL SOM UTFÖRS AV ANVÄNDAREN		
16.0	INAKTIVA PERIODER		
17.0	SKROTA ENHETEN		
18.0	LISTA ÖVER RESERVDELAR FÖR RUTINUNDERHÅLL		
19.0	FELSÖKNING OCH NÖDÅTGÄRDER		

(* C67-version

SVENSKA

DATA OM MASKINEN OCH TILLVERKARIDENTIFIKATION



1) Identifikationsskyltens plats

ADRESSER TILL HJÄLPCENTRA

I händelse av haveri eller felaktig funktion i maskinen ska den stängas av och inte hanteras. Om reparationer behövs ska endast ett tekniskt hjälpcenter som godkänts av tillverkaren anlitas och endast originalreservdelar användas.

Underlåtenhet att handla enligt ovan kan äventyra maskinens säkerhet.

INLEDNING

Spara denna handbok för framtida användning. Handboken för användning och underhåll är en väsentlig del av maskinen. Läs denna handbok noggrant innan några åtgärder utförs på kompressorenheten.

Installation av kompressorenheten och alla åtgärder som inbegrips måste utföras enligt gällande regler för elanläggningar och personlig säkerhet.

EGENSKAPER OCH SÄKERHETSÅTGÄRDER



MASKIN MED AUTOMATISK START

Lock Out – Tag Out (LOTO): Öppna fränkskiljaren och lås den med ett personligt lås. Märk fränkskiljaren med en lapp med namnet på serviceteknikern.



FÖRE BORTTAGNING AV SKYDDEN VID UNDERHÅLLSARBETEN PÅ MASKINEN SKA ELTILLFÖRSELN SLÅS IFRÅN OCH DET KVARVARANDE TRYCKET I ENHETEN SLÄPPAS UT.

ALLT ARBETE MED ELANLÄGGNINGEN, ÄVEN MINDRE ARBETEN, MÅSTE UTFÖRAS AV PROFESSIONELLT KOMPETENT PERSONAL.

DENNA MASKIN LÄMPAR SIG INTE FÖR INSTALLATION UTOMHUS

DENNA MASKIN MOTSVARAR DE GRUNDLÄGGANDE SÄKERHETSKRAV SOM UPPRÄTTATS I DEN EUROPEISKA STANDARDEN 2006/42 CE.

SMÖRJMEDEL OCH ANDRA EVENTUELLA VÄTSKOR FÅR INTE TÖMMAS UT I MILJÖN. DESSA FÖRORENANDE OCH FARLIGA PRODUKTER SKA OBLIGATORISKT KASSERAS AV AUKTORISERADE OCH SPECIALISERADE FÖRETAG ENLIGT PRODUKTENS OLIKA TYPOLOGI.

DIFFERENTIERA KOMPRESSORKOMPONENTERNA ENLIGT DE OLIKA KONSTRUKTIONSMATERIALEN (PLAST, KOPPAR, JÄRN, OLJEFILTER, LUFTFILTER O.S.V...)

Tillverkaren påtar sig inget ansvar för skador som orsakas till följd av försumlighet eller underlåtenhet att följa ovanstående instruktioner.

LUFTBEHÅLLAR- OCH SÄKERHETSVENTIL:

- För att begränsa den inre korrosionen, vilken kan äventyra tryckluftsbhållarens säkerhet, **ska du tappa av kondensatet minst en gång om dagen**. Om en automatisk avtappning anslutits till behållaren måste du kontrollera att denna fungerar korrekt varje vecka och reparera den vid behov.
- **Behållarens tjocklek måste kontrolleras varje år och även i enlighet med gällande lagstiftning i det land där behållaren installerats.**
- **Tanken kan inte användas och ska bytas om tjockleken minskar under den nivå som anges i instruktionsdokumenten för tanken.**
- Tanken kan användas inom de gränsvärden för temperatur som anges i försäkran om överensstämmelse.
- **Säkerhetsventilerna på luftbehållaren och oljebhållaren måste kontrolleras varje år och bytas i enlighet med gällande lagstiftning.**

OM FÖRESKRIFTERNA OVAN INTE BEAKTAS FINNS RISK FÖR ATT LUFTBEHÅLLAREN EXPLODERAR.

Tillverkaren påtar sig inget ansvar för skador som orsakas till följd av försumlighet eller underlåtenhet att följa ovanstående instruktioner.

1.0 ALLMÄNNA EGENSKAPER

Kompressorenheterna är enstegs rotationskruvkompressorer med oljeinsprutning.

Centralenheten innefattar:

kompressor, tork, ångavskiljare, lagringstank.

Systemet är självlagrande och behöver inga bultar eller andra anordningar för att fästa det i golvet.

Enheten monteras komplett i fabriken. Nödvändiga anslutningar för att ställa in den är

- anslutning till elnätet (se installationskapitlet)
- anslutning till tryckluftsnätverket (se installationskapitlet)

2.0 AVSEDD ANVÄNDNING

Kompressorn är konstruerad för att tillhandahålla tryckluft för industriell användning.

Maskinen får inte användas i lokaler där det finns risk för brand eller explosion eller där arbete utförs som resulterar i utsläpp av ämnen i omgivningen vilka är en fara för säkerheten (till exempel: lösningsmedel, lättantändliga ångor, alkohol).

Apparaten får i synnerhet inte användas för produktion av luft som människor andas in eller som används i direktkontakt med livsmedel. De här användningsområdena är tillåtna om tryckluften som produceras filtreras med ett lämpligt filtreringssystem (rådfråga tillverkaren om sådana specialanvändningsområden). Apparaten får endast användas för det användningsområde som den konstruerats för.

All annan användning anses vara felaktig och därför oförnuftig.

Tillverkaren påtar sig inget ansvar för skador som uppstår till följd av felaktig, oriktig eller oförnuftig användning.

3.0 DRIFT

3.1 DRIFT AV KOMPRESSOR

Elmotorn och kompressorenheten är kopplade med hjälp av en remdrift.

Kompressorenheten suger in omgivningsluften genom sugventilen. Luften som tas in filtreras av två panelfilter som är placerade på sidan för matarens utsida och av filterpatronen som är monterad uppströms i förhållande till insugsventilen. I kompressorenheten komprimeras luften och smörjoljan och skickas till oljeseparatorstanken där oljan avskiljs från tryckluften. Luften filtreras sedan igen av oljeseparatorpatronen för att minska mängden uppslammade oljepartiklar till ett minimum. I detta ögonblick sänds de två flödena (av olja och luft) till separata kylare där de kyls ned med hjälp av ett luftflöde från en särskild fläkt inuti maskinen.

Den kylda oljan går tillbaka till kretsen medan den komprimerade luften passerar bruksnätet.

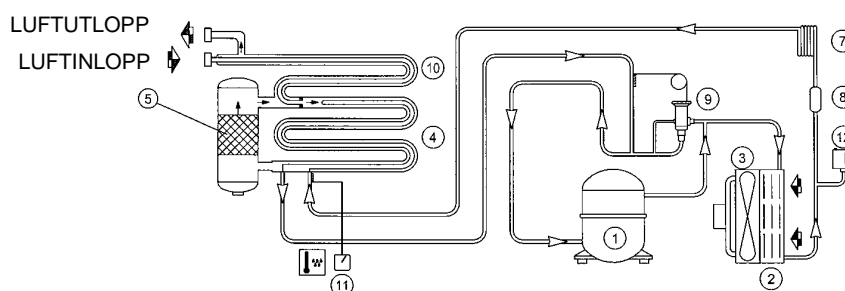
3.2 DRIFT AV TORK

Torkens drift beskrivs nedan. Kylmedlet i gasform som kommer från förångaren (4) suges in av kylkompressorn (1) och pumpas in i kondensorn (2). Denna möjliggör kondensation, eventuellt med hjälp av fläkten (3). Det kondenserade kylmedlet passerar genom avvattningsfiltret (8), expanderar genom kapillärroret (7) och går tillbaka till förångaren där det åstadkommer kyleffekten.

Till följd av värmeväxlingen med tryckluften, som passerar genom förångaren motströms, förångas kylmedlet och går tillbaka till kompressorn för en ny cykel. Kretsen är utrustad med ett shuntsystem för kylmedlet. Detta ingriper för att justera tillgänglig kylkapacitet för den faktiska kylbelastningen. Detta uppnås genom insprutning av het gas med hjälp av ventilen (9). Denna ventil håller kylmedlets tryck i förångaren konstant och därför sänks aldrig heller daggpunkten till mindre än 0 °C. På så sätt förhindras att kondensatet fryser inuti förångaren.

Torken körs fullständigt automatiskt. Den kalibreras i fabriken för en daggpunkt på 3 °C och därför behövs inga ytterligare kalibreringar.

TORKENS FLÖDESSCHEMA



4.0 ALLMÄNNA SÄKERHETSSTANDARDER

Apparaten får endast användas av särskilt utbildad och auktoriserad personal.

All manipulation av maskinen eller ändringar som inte på förhand har godkänts av tillverkaren befriar den sistnämnde från ansvar för eventuella skador som uppstår till följd av ovan nämnda åtgärder.

Borttagning eller manipulation av säkerhetsutrustningen utgör en överträdelse av europeiska säkerhetsstandarder.











VARNING: KONTROLLERA ATT DET FINNS EN BRYTARE OCH SÄKRINGAR UPPSTRÖMS MASKINEN; FÖR DETALJER, DIMENSION OCH TYP, SE ELSCHEMAT.




ALLT ARBETE MED ELANLÄGGNINGEN, ÄVEN MINDRE ARBETEN, MÅSTE UTFÖRAS AV PROFESSIONELLT KOMPETENT PERSONAL.

5.0 BESKRIVNING AV VARNINGSSIGNALER

FIG. 2

	1) VÄTSKEUTSPRUTNING		6) HETA DELAR
	2) FARLIG ELEKTRISK SPÄNNING		7) RÖRLIGA DELAR
	3) LUFTEN FÅR INTE INANDAS		8) RÖRLIGA DELAR
	4) LJUD		9) MASKIN MED AUTOMATISK START
	5) HÖGT TRYCK		10) AVLUFSTA VARJE DAG

5.1 BESKRIVNING AV TVÅNGSSIGNALER

	11) LÄS INSTRUKTIONERNA FÖR ANVÄNDNING OCH UNDERHÅLL		
---	--	--	--

6.0 FARLIGA OMRÅDEN

6.1 FARLIGA OMRÅDEN FÖR KOMPRESSORENHETEN

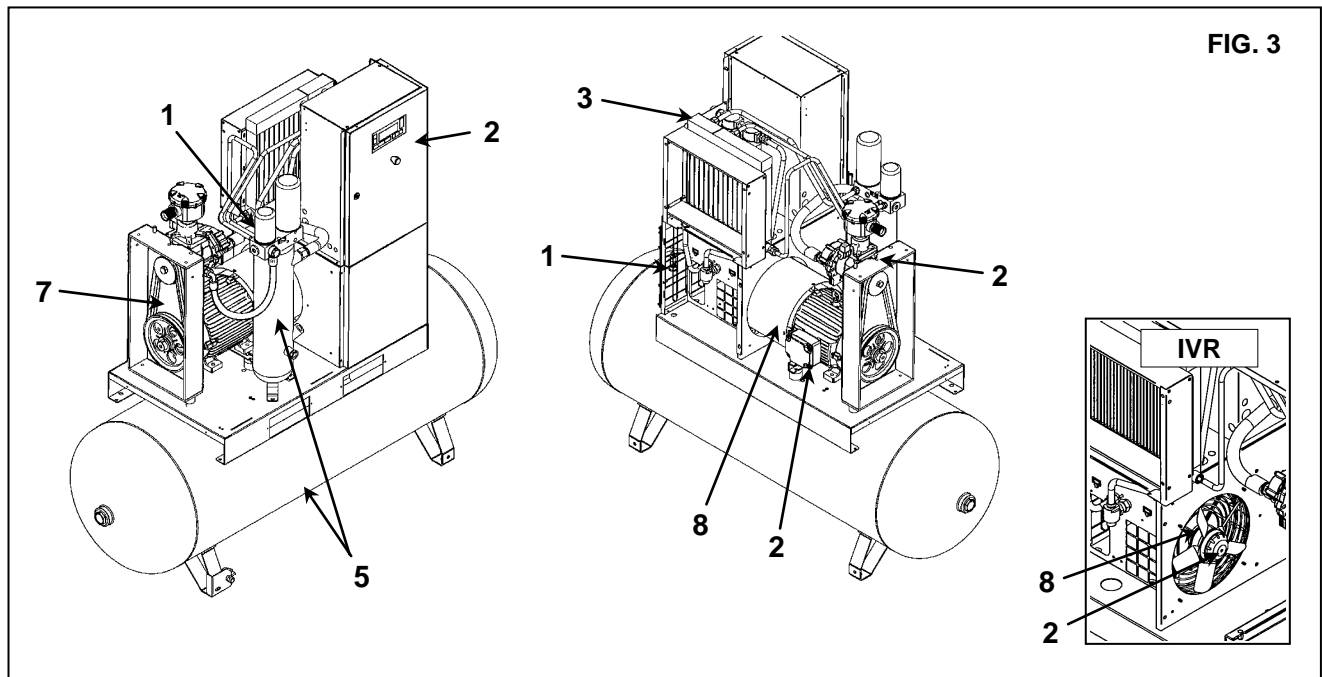
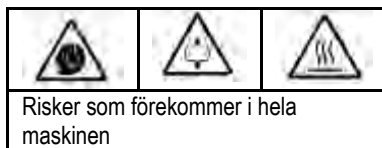



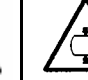
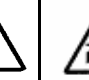


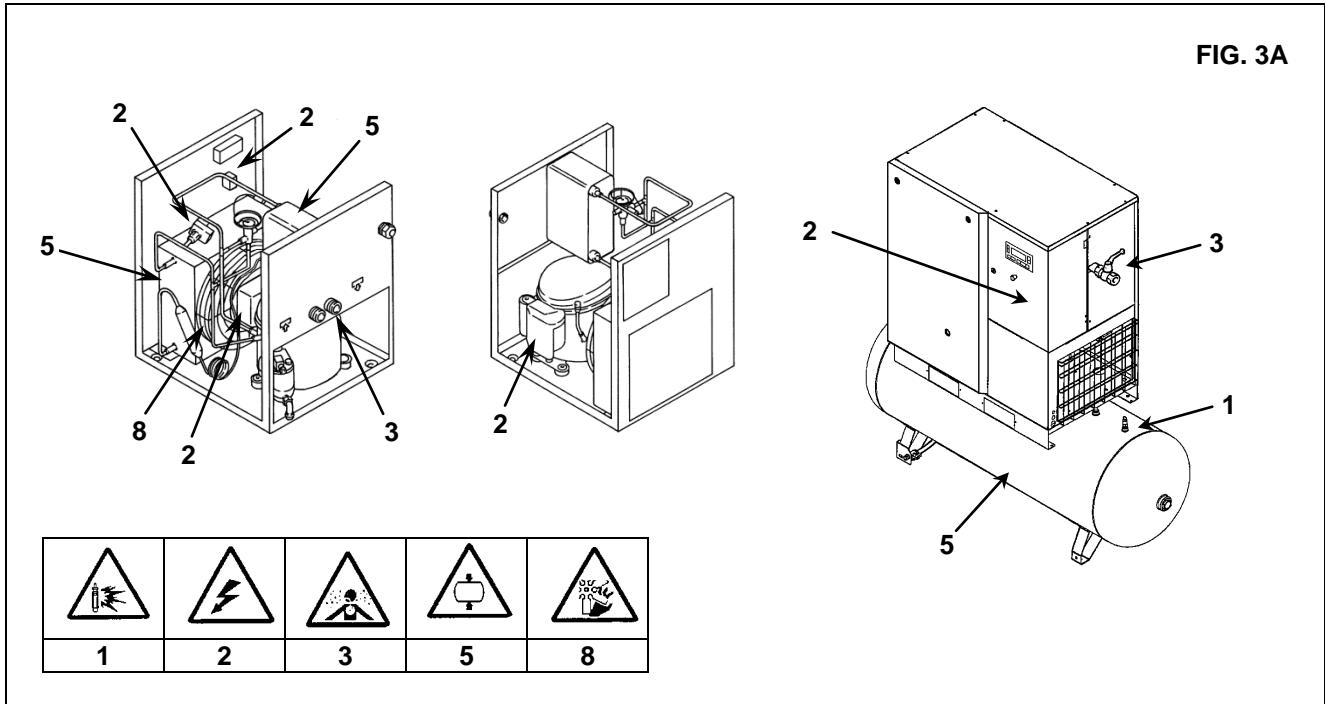
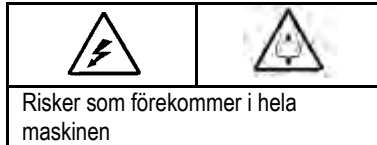


FIG. 3

						
1	2	3	5	7	8	

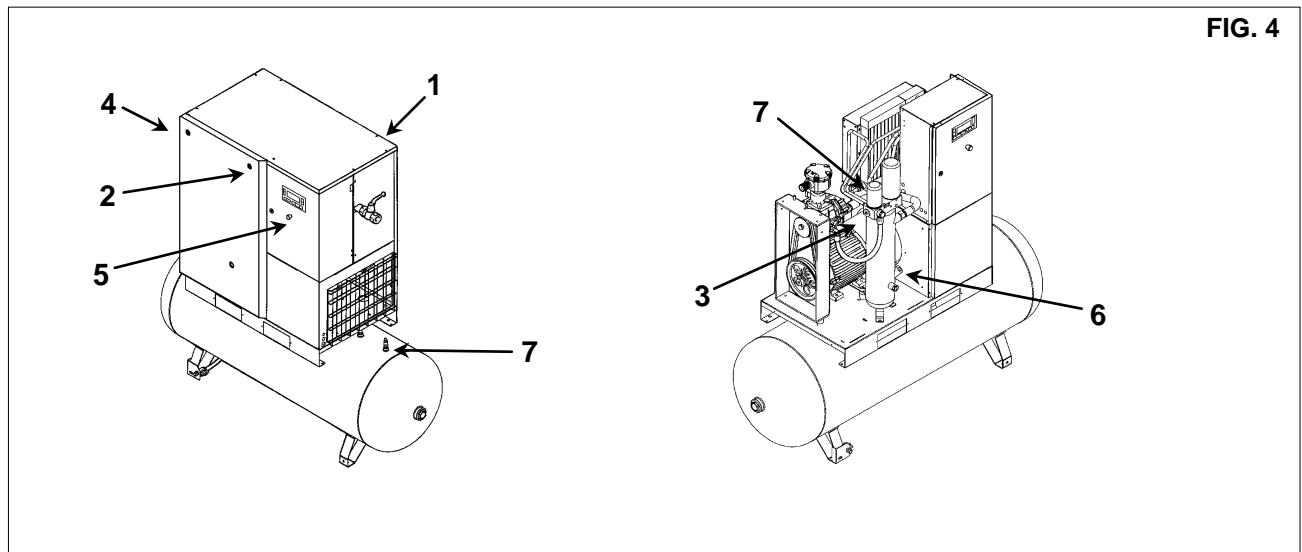
6.2 FARLIGA OMRÅDEN FÖR TORKENHETEN OCH TANKEN



7.0 SÄKERHETSANORDNINGAR

7.1 SÄKERHETSANORDNINGAR FÖR SKRUVKOMPRESSOR (fig. 4)

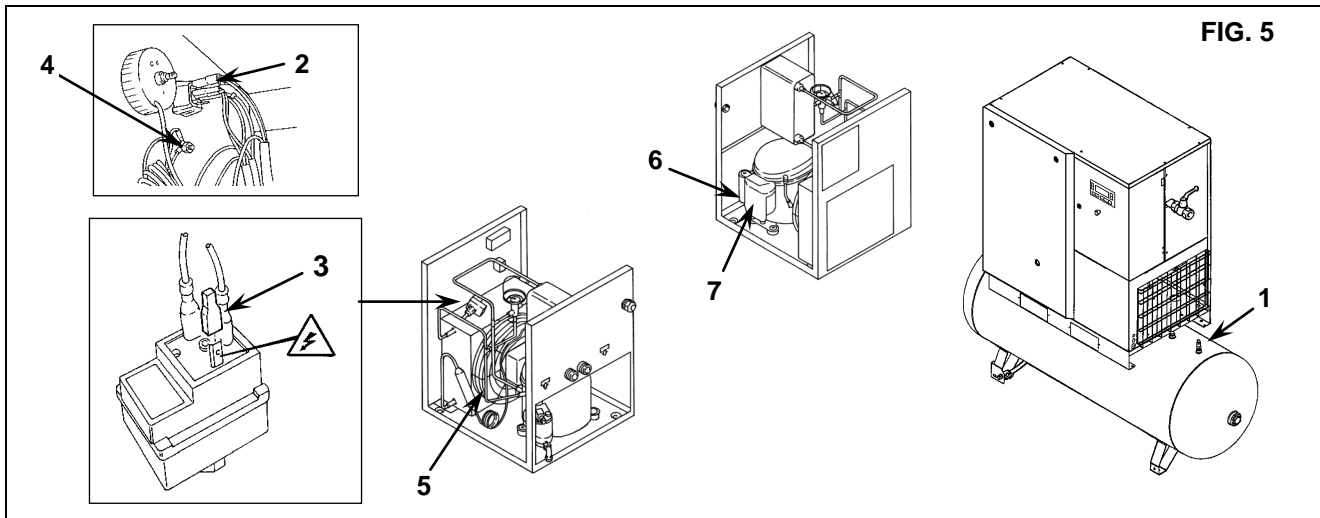
1) Säkerhetskruvar	5) Nödstoppsknapp med mekanisk förslutning och vridlossning
2) Sidoplåtar och dörr till elpanel, som öppnas med en specialnyckel	6) Ijöpåfyllningslock (med säkerhetsutluftning)
3) Fast skyddsanordning - kylfläkt	7) Säkerhetsventil
4) Fast skyddsanordning - remskivor	



SVENSKA

7.2 SÄKERHETSANORDNINGAR FÖR TORKENHETEN OCH TANKEN

1) Säkerhetsventil	5) Fläktskydd
2) Skyddslock för brytare.	6) Relä för kompressor (automatiskt)
3) Skyddslock för tryckställare.	7) Överbelastningsskydd för kompressor
4) Jord	



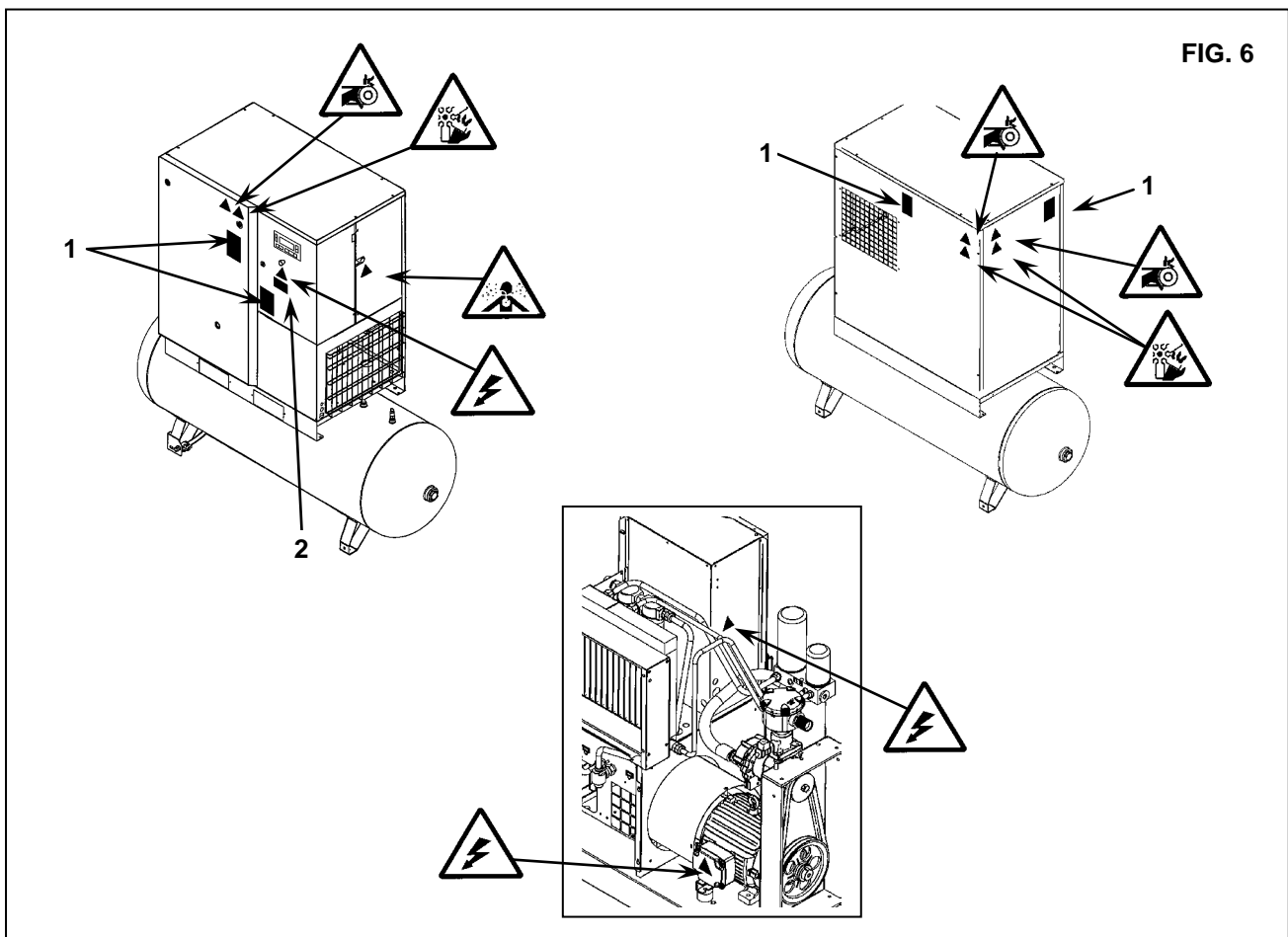
8.0 SKYLTAARNAS PLACERING

8.1 VARNINGSSKYLTAARNAS PLACERING FÖR KOMPRESSORENHETEN

Skyltarna på kompressorenheten är en del av maskinen. De har monterats av säkerhetsskäl och får inte tas bort eller förstöras, oavsett anledning.

1) Varningsskylt kod 1079990348

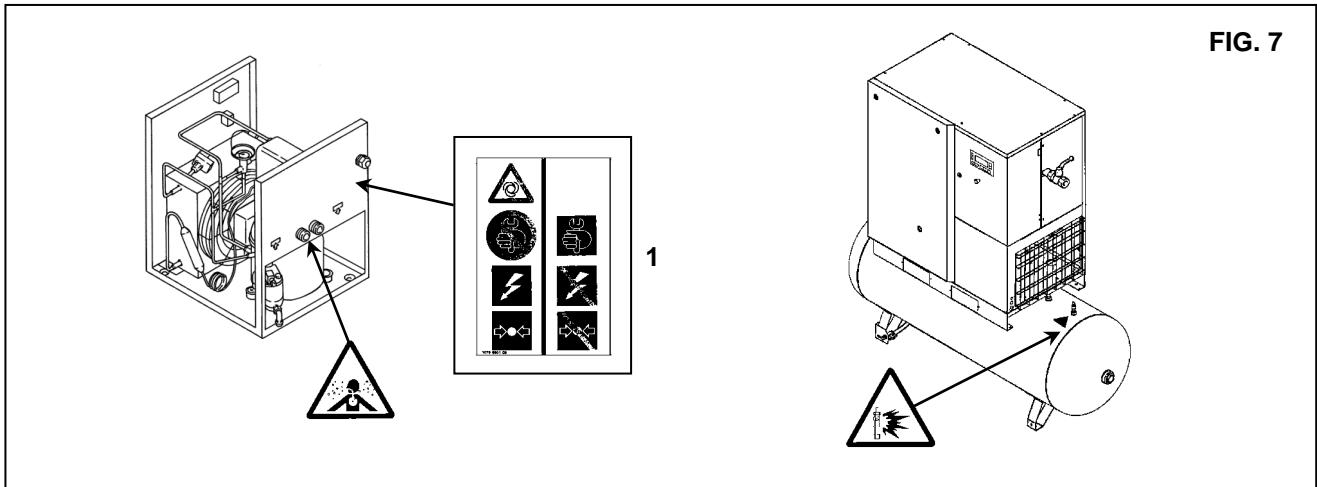
2) Skylt "Maskin med automatisk start" 2202260791



8.2 VARNINGSSKYLTARNAS PLACERING FÖR TORKENHET OCH TANK

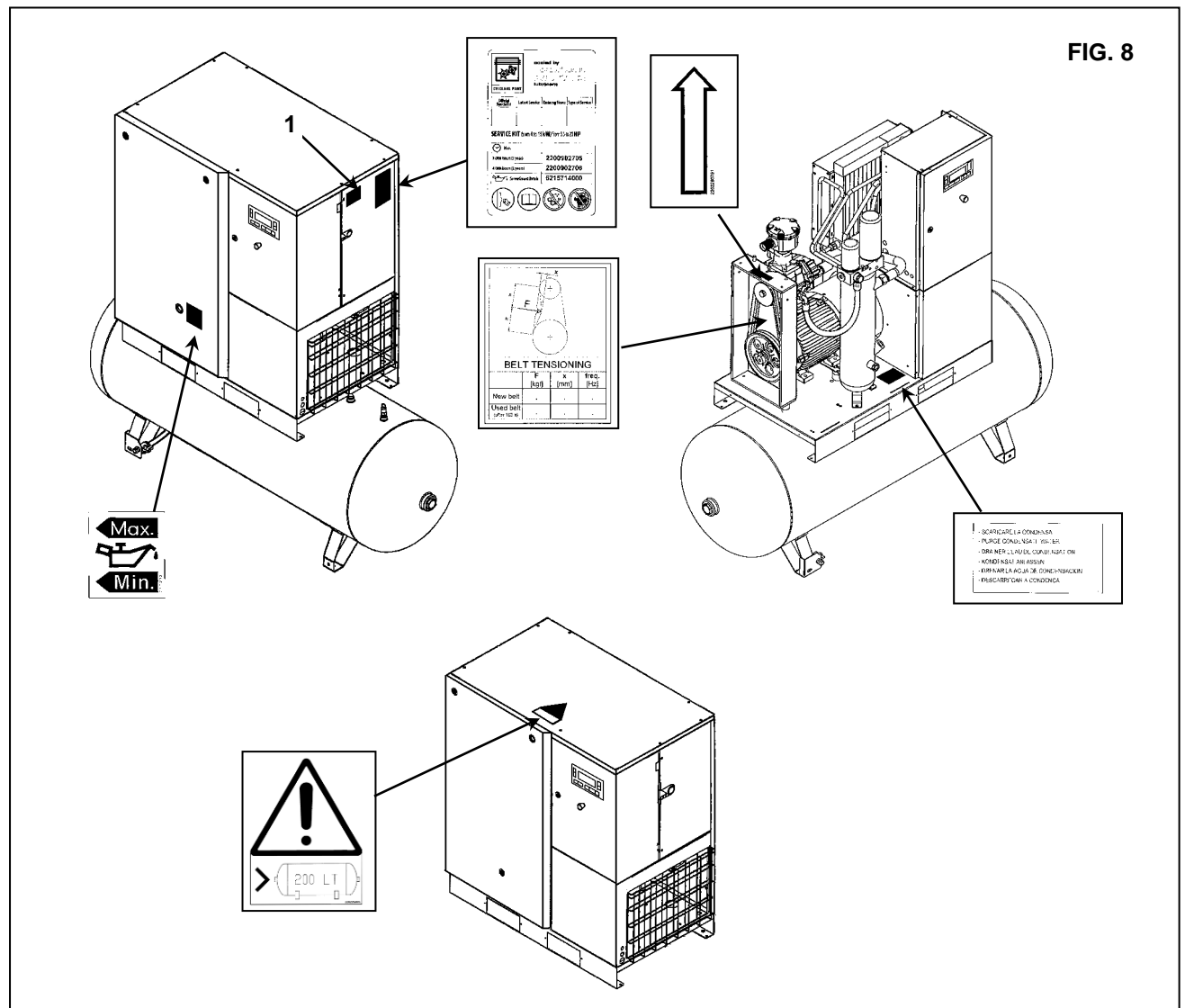
Skytarna på kompressorenheten är en del av maskinen. De har monterats av säkerhetskäl och får inte tas bort eller förstöras, oavsett anledning.

1) Varningskylt kod 1079990109

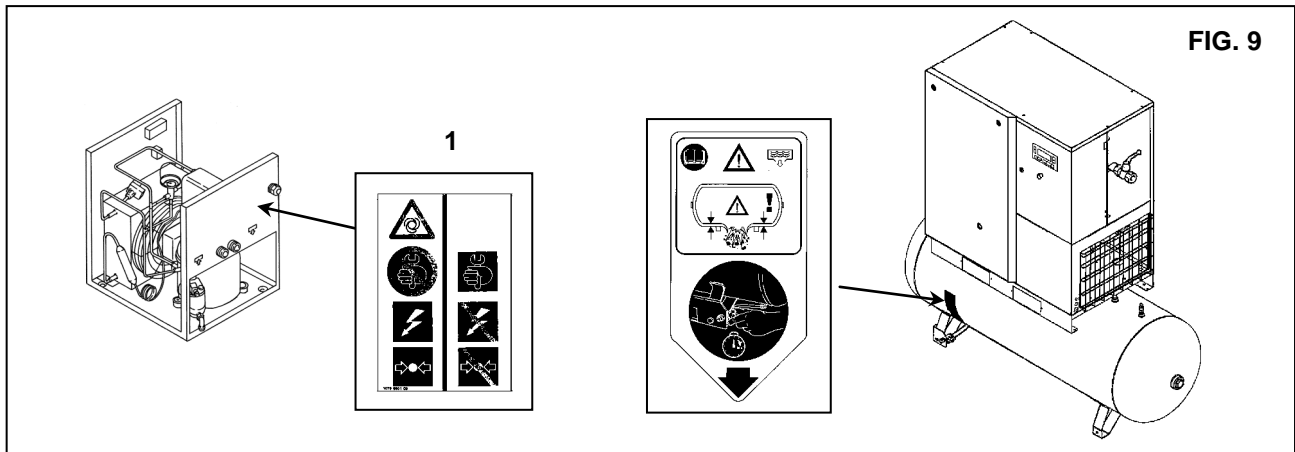


8.3 DATASKYLTENS PLACERING FÖR KOMPRESSORENHETEN

1) Identifikationsskylt



8.4 DATASKYLTENS PLACERING FÖR TORKARE – LUFTBEHÅLLARE



9.0 KOMPRESSORRUM

9.1 GOLV

Golvet måste vara plant och av industri typ. Maskinens totalvikt visas i kap. 13,0

Tänk på maskinens totalvikt vid placering av den.

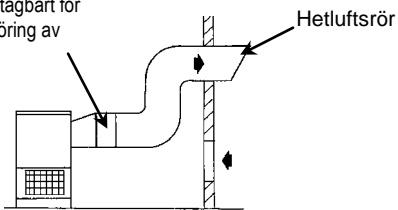
9.2 VENTILATION

När maskinen är igång får rumstemperaturen inte vara högre än 40 °C eller lägre än 5 °C.

Rumsvolymen ska vara cirka 60 m³ Rummet ska ha två öppningar för ventilation med en yta på cirka 0,5 m² vardera. Den första öppningen ska sitta i ett högt läge för att evakuera den varma luften, den andra öppningen ska sitta lågt för att möjliggöra intag av uteluft för ventilation. Om omgivningen är dammig bör en filteringspanel monteras på denna öppning.

9.3 EXEMPEL PÅ VENTILATION FÖR KOMPRESSORRUMMET

OBS! Röret är borttagbart för att underlätta rengöring av kylaren.



Fläktens
luftleverans

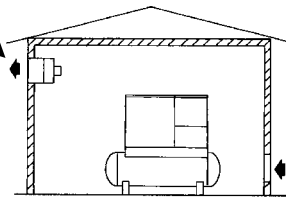


FIG. 10

10.0 TRANSPORT OCH HANTERING

Maskinen måste transporteras enligt följande figurer.

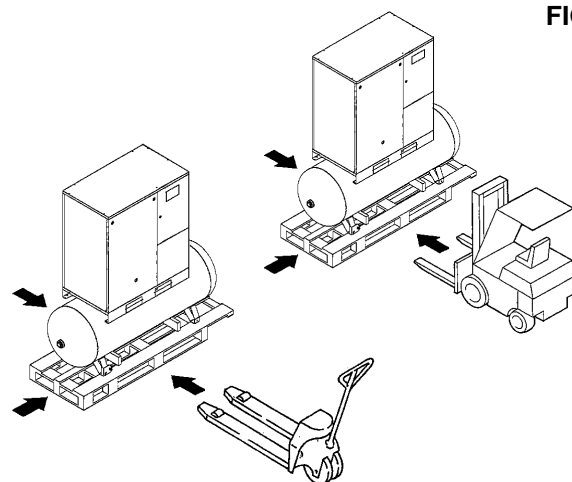
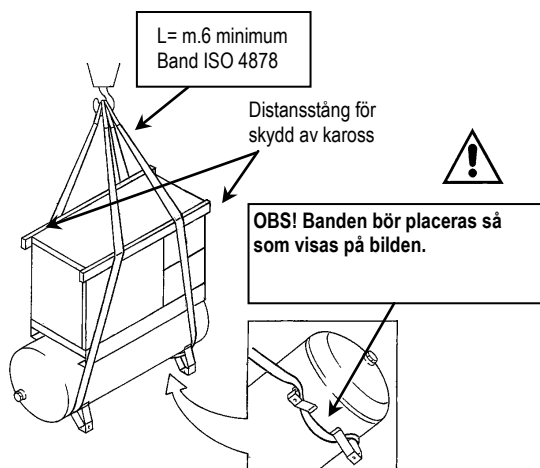


FIG. 11

11.0 UPPACKNING

Kontrollera att maskinen är oskadad och att det inte finns synbart skadade delar när förpackningen har tagits bort.

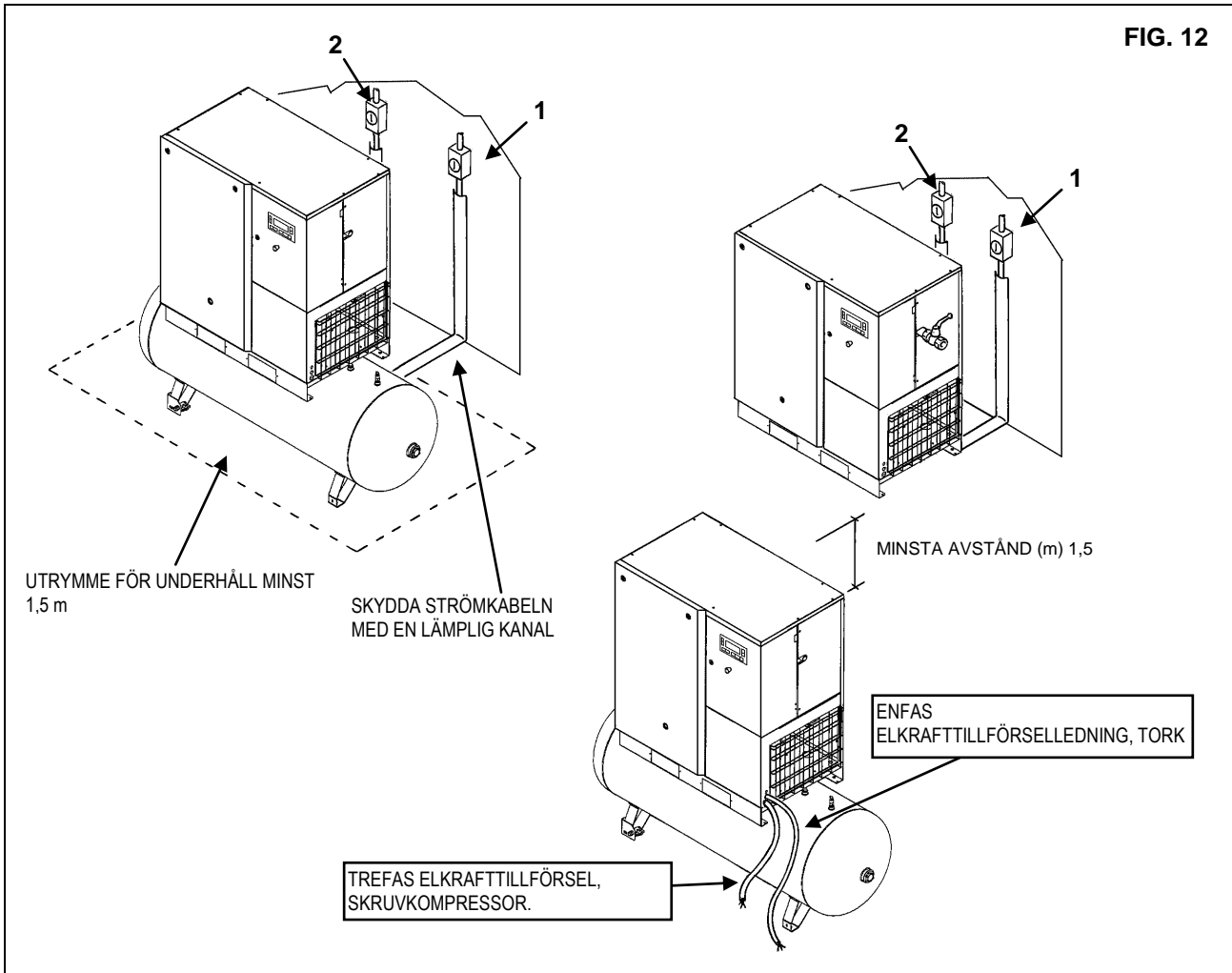
Om tveksamheter förekommer ska maskinen inte användas. Kontakta tillverkarens tekniska assistans eller leverantören.

Förpackningsmaterialet (plastpåsar) får inte lämnas inom räckhåll för barn och måste tas om hand eftersom det utgör en potentiell risk för fara och miljöförorening. Kassera detta material i godkända avfallsanläggningar.

12.0 INSTALLATION**12.1 PLACERING**

Efter uppackning av utrustningen och förberedelser av kompressorummet ställs maskinen på plats och följande detaljer ska kontrolleras:

- se till att det finns tillräckligt mycket utrymme runt maskinen så att underhåll kan utföras (se fig. 12).



SE TILL ATT MASKINSKÖTAREN KAN SE HELA MASKINEN FRÅN KONTROLLPANELEN, OCH KONTROLLERA ATT DET INTE FINNS OBEHÖRIGA PERSONER I NÄRHETEN AV MASKINEN.

12.2 ELANSLUTNING

- Kontrollera att tillförd spänning är densamma som värdet på maskinens dataskylt.
- Kontrollera fasledarnas skick, och se till att jordningen är tillräcklig.
- **KONTROLLERA ATT DET FINNS EN BRYTARE OCH SÄKRINGAR UPPSTRÖMS MASKINEN; FÖR DETALJER, DIMENSION OCH TYP, SE ELSCHEMAT, (SE REF. 1 FÖR KOMPRESSOR REF. 2 FÖR TORKARE).**
- Anslut maskinens strömkablar med stor försiktighet enligt gällande standarder. Dessa kablar ska vara i enlighet med de som anges på maskinens kopplingsschema.
- Anslut kablar till laddningsklämmorna på elpanelen och se till att de är ordentligt åtdragna. Kontrollera efter de första 50 arbetstimarna att skruvarna på de elektriska polerna är åtdragna.

ENDAST PERSONAL MED PROFESSIONELL KOMPETENS FÅR HA TILLGÅNG TILL ELPANELEN. SLÅ AV STRÖMMEN INNAN ELPANELENS LUCKA ÖPPNAS. EFTERLEVNAD AV GÄLLANDE REGLER FÖR ELANLÄGGNINGAR ÄR MYCKET VIKTIG FÖR MASKINSKÖTARENS SÄKERHET OCH TILL SKYDD FÖR MASKINEN.



KABLAR, PLUGGAR OCH ALL ANNAN TYP AV ELMATERIAL SOM ANVÄNDS FÖR ANSLUTNINGEN SKA VARA LÄMPLIG FÖR ANVÄNDNINGEN OCH UPPFYLLA KRAVEN SOM ANGES I GÄLLANDE REGLER.

Konfigurationen för kompressorns standardspänning återges på maskinens märkskylt.

DRIV ALDRIG KOMPRESSORN MED EN ANNORLUNDA SPÄNNING ÄN DEN SOM VISAS PÅ ELSKÅPET.

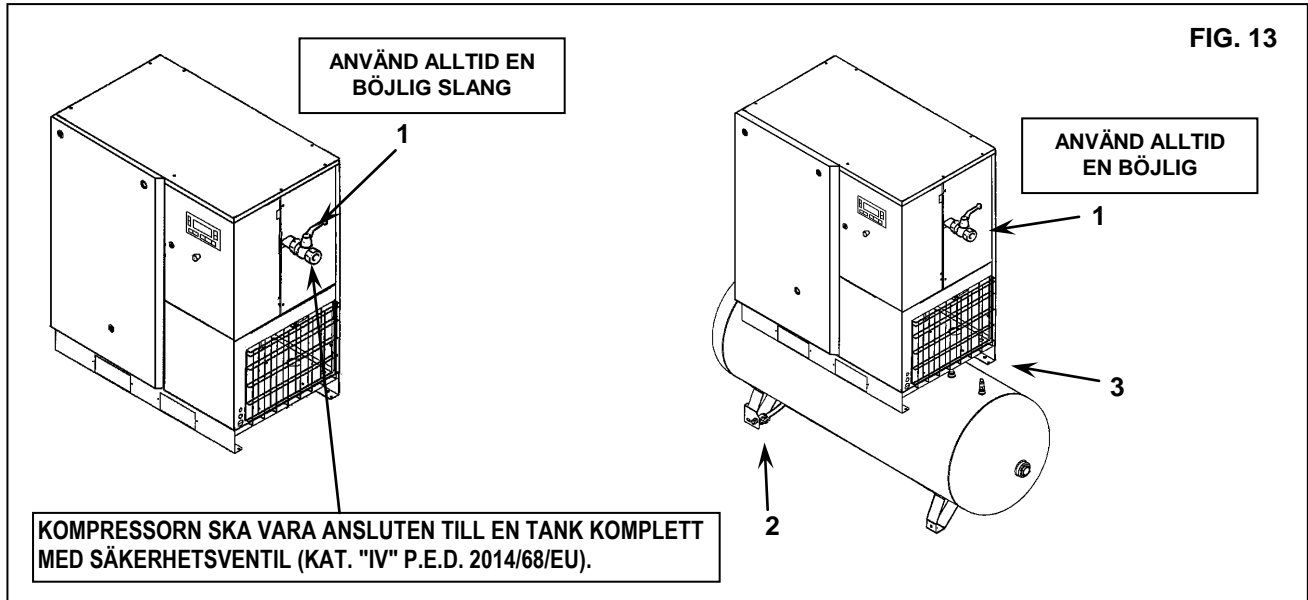
SVENSKA

12.3 ANSLUTNING TILL TRYCKLUFTSNÄTVERKET

Montera en ventil för manuell avledning Ref. 1 mellan maskinen och tryckluftsnätet så att kompressorn går att isolera vid underhållsarbeten (se figur 13).



LEDNINGAR, KOPPLINGAR OCH ANSLUTNINGAR SOM ANVÄNDS FÖR ANSLUTNINGEN FÖR ELEKTROKOMPRESSORN TILL TRYCKLUFTSNÄTVERKET SKA VARA LÄMPLIGA FÖR ANVÄNDNINGEN ENLIGT FÖRESKRIFTER I GÄLLANDE REGLER I ANVÄNDARLANDET.



Manuell avtappning Ref. 2 automatisk kondensat Ref. 3 fig. 13 leds ut från maskinen genom en böjlig slang som kan inspekteras. Avtappning måste uppfylla gällande lokala regler.



SKADOR TILL FÖLJD AV ATT DESSA RIKTLINJER INTE UPPFYLLS KAN INTE TILLSKRIVAS TILLVERKAREN OCH KAN KOMMA ATT MEDFÖRA ATT GARANTIVILLKOREN INTE GÄLLER.

12.4 STARTA

Se del B i denna handbok, kapitel 20.0

13.0 DIMENSIONI DI INGOMBRO E DATI TECNICI

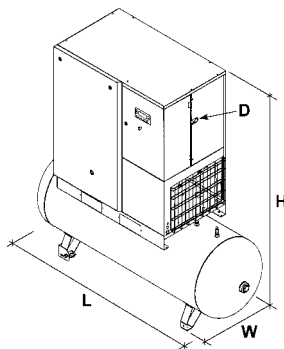
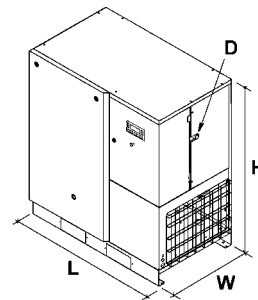


FIG. 14



Luftbehållare 270 LT.				
HK 7,5-10-15 (20*) KW 5,5-7,5-11-(15*)	Dimensioner (mm)			Luftanslutning
	L	W	H	D
	1150	665	1687	3 / 4"
HK 10-15-20* IVR- KW 7,5-11-15* IVR	1150	665	1712	3 / 4"

Luftbehållare 270 LT.				
HK 7,5-10-15 (20*) KW 5,5-7,5-11-(15*)	Dimensioner (mm)			Luftanslutning
	L	W	H	D
	1065	665	1070	3 / 4"
HK 10-15-20* IVR- KW 7,5-11-15* IVR	1065	665	1095	3 / 4"

Luftbehållare 500 LT.				
HK 7,5-10-15 (20*) KW 5,5-7,5-11-(15*)	Dimensioner (mm)			Luftanslutning
	L	W	H	D
	1935	665	1689	3 / 4"
HK 10-15-20* IVR- KW 7,5-11-15* IVR	1935	665	1714	3 / 4"


(*) C67-version

	Nettovikt kg													
	HK 7,5 kW 5,5		HK 10 kW 7,5		HK 10 - kW 7,5 (IVR)		HK 15 - kW 11		HK 15 - kW 11 (IVR)		HK 20* kW 15*		HK 20* kW 15* (IVR)	
Vikt (utan/med) tork	241	268	246	276	255	285	266	296	275	305	270	297	280	307
Med luftbehållare 270 l. Vikt	311	338	316	346	325	355	336	361	345	375	340	367	350	377
Med luftbehållare 500 l. Vikt	396	426	401	431	410	440	421	451	430	460	425	455	435	462

	HP 7,5 - kW 5,5			HP 10 - kW 7,5			HP 15 - kW 11			HP 20* - kW 15*		
	8 bar	10 bar	13 bar	8 bar	10 bar	13 bar	8 bar	10 bar	13 bar	8 bar	10 bar	13 bar
Standard luftvolym l/min.	882	702	577	1242	1080	828	1674	1506	1212	2328	2106	1686
Max. tryck bar	8	10	13	8	10	13	8	10	13	8	10	13
Buller dB(A)	62			63			65			67		
Effekt HK - KW	7,5 - 5,5			10 - 7,5			15 - 11			20 - 15		
Oljefunktion timer inställning °C	110											
Oljepåfyllning l.	~ 5											

	HP 10 - kW 7,5 (IVR)				HP 15 - kW 11 (IVR)				HP 20* - kW 15*			
	7,5 bar	8,5 bar	9,5 bar	12,5 bar	7,5 bar	8,5 bar	9,5 bar	12,5 bar	7,5 bar	8,5 bar	9,5 bar	12,5 bar
Standard luftvolym l/min.	1257	1197	1133	960	1767	1640	1508	1292	2330	2170	2010	1744
Max. tryck bar	8	9	10	13	8	9	10	13	8	9	10	13
Buller dB(A)	65				66,3				71,5			
Effekt HK - KW	10 - 7,5				15 - 11				20 - 15			
Oljefunktion timer inställning °C	115											
Oljepåfyllning l.	~ 5											

(*) C67-version

Typ Tork	Vikt Kg	Freon R 134a kg		Nominell Effekt W		Nominell Effekt W		Nominell effekt W		bar MAX. 
		50 Hz	60 Hz	50 Hz	60 Hz	50 Hz	60 Hz	50 Hz	60 Hz	
A 3	25	0,350	0,350	233	252	33	54	266	306	bar 13
A 4+	27	0,500	0,500	302	381	60	60	362	441	bar 13

Referensförhållanden:

Omgivningsluftens temperatur 25 °C
 Inloppslufttemperatur 35 °C
 Tryck 7 bar
 Daggpunkt i tryck 3 °C

Gränsvärden:

Max. omgivningstemperatur 43 °C
 Min. omgivningstemperatur 5 °C
 Max. inloppslufttemperatur 55 °C
 Max. arbetstryck 13 bar

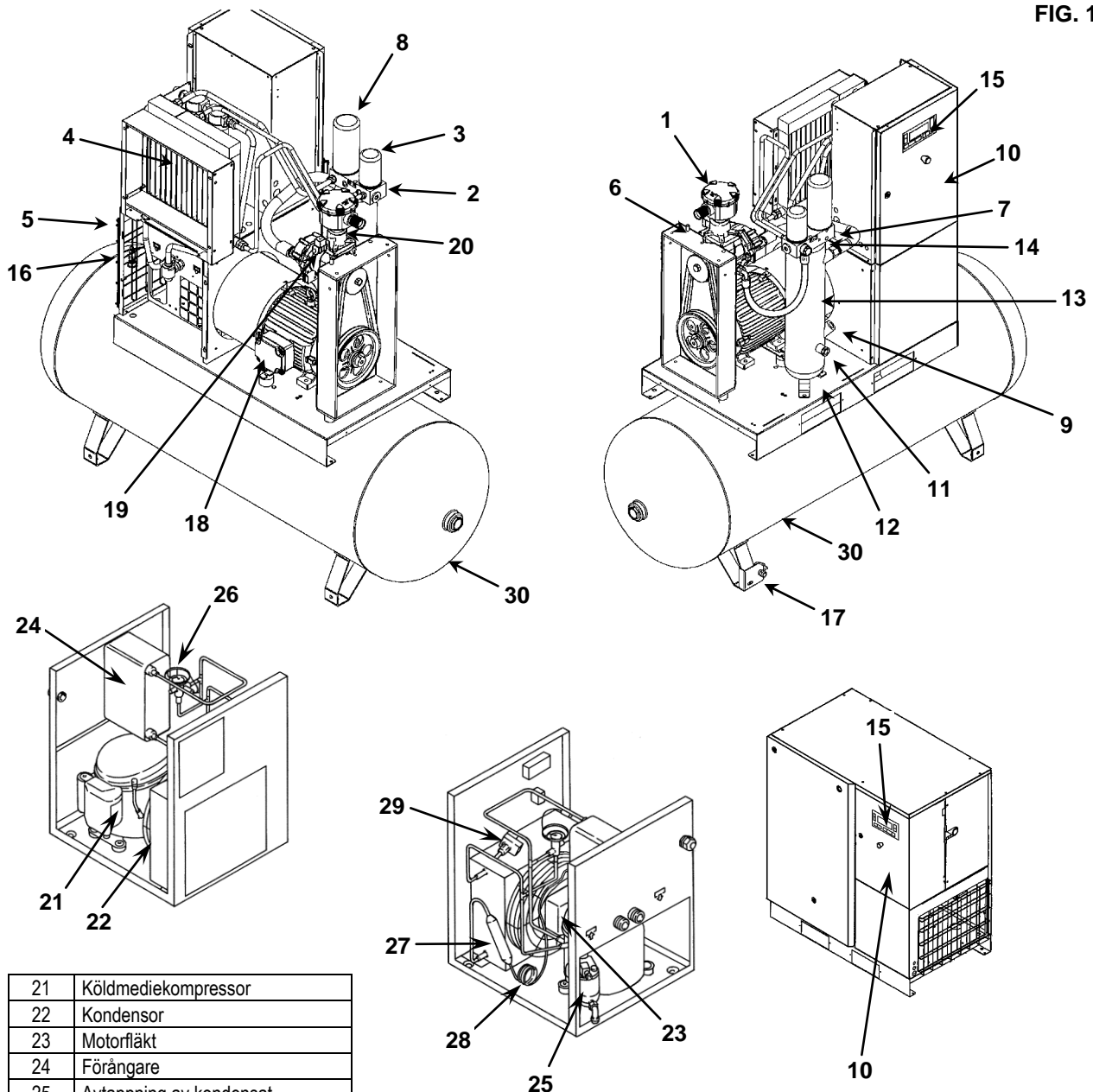
14.0 MASKINILLUSTRATION

14.1 ALLMÄN LAYOUT FÖR TORK OCH TANK

- | | | | |
|----|---|----|---------------------------------|
| 1 | Luftinsugsfilter | 12 | Oljeavtappning |
| 2 | Termostatisk ventil | 13 | Oljetank |
| 3 | Oljefilter | 14 | Tryckmätartank |
| 4 | Luft-oljekylare | 15 | Kontrollkort |
| 5 | Filterinsats | 16 | Säkerhetsventil (*) |
| 6 | Remspänningssystem | 17 | Manuell avtappning av kondensat |
| 7 | Minimetryckventil | 18 | Elektrisk motor |
| 8 | Luft-oljeseparator med oljeavskiljningsfilter | 19 | Skruvkompressor |
| 9 | Påfyllnings- eller oljepåfyllningslock | 20 | Sugenhet |
| 10 | Kontrollpanel | | |
| 11 | Oljenivåmätare | | |

*** DET ÄR FÖRBJUDET ATT MANIPULERA
INSTÄLLNINGSVÄRDENA FÖR SÄKERHETSVENTILEN**

FIG. 15

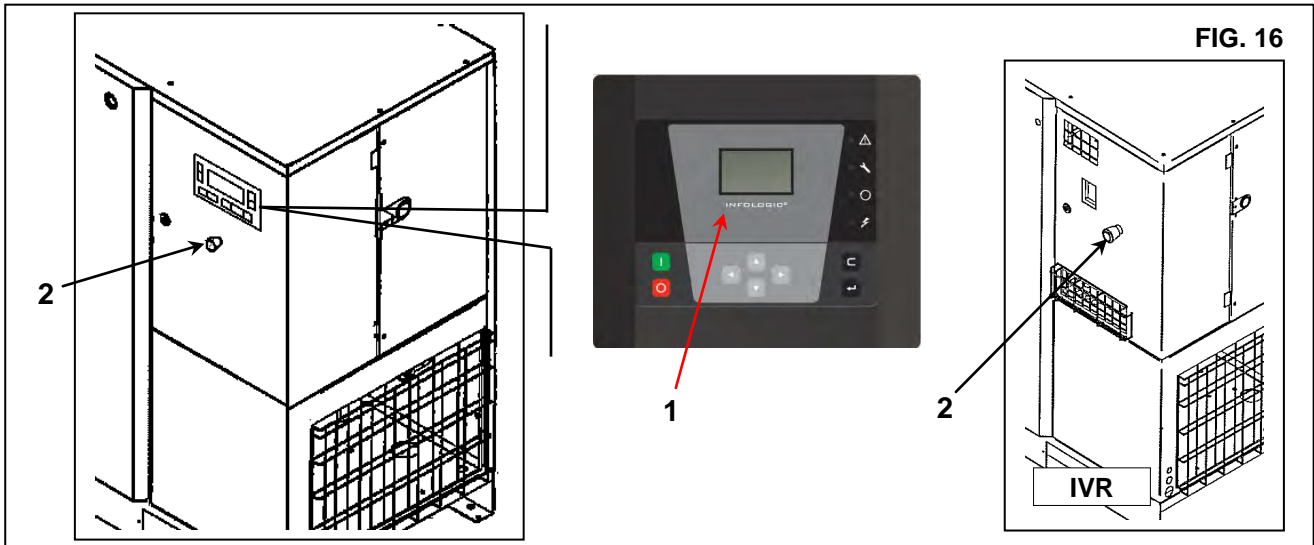


21	Köldmediekompressor
22	Kondensor
23	Motorfläkt
24	Förångare
25	Avtappning av kondensat
26	Shuntventil för het gas
27	Köldmediefilter
28	Expansionskapillär
29	Tryckströmställare
30	Lufttank

14.2 REGLAGE- OCH KONTROLLPANEL



STUDERA NOGGRANT OCH SKAFFA GOD KUNSKAP OM KOMMANDOFUNKTIONERNA INNAN DRIFTSTESTET UTFÖRS.



1) Kontrollkort	
2) Nödstoppsknapp med mekanisk förslutning och vridlossning (S3)	

14.3 STYRENHET (standardstyrenheten för kompressorer med fast varvtal)

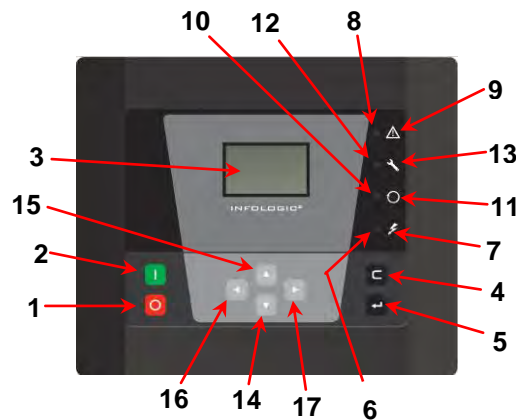


FIG. 17

På elpanelen finns ett elektroniskt kontrollkort. Detta kontrollkort innefattar displayen för funktionerna som visas i figur 17.

1	Stoppknapp (0)	10	Lysdiod för automatisk drift
2	Startknapp (I)	11	Symbol för automatisk drift
3	Display	12	Servicevarning lysdiod
4	Återställningsknapp	13	Servicevarningsymbol
5	Enter-knapp	14	Bläddringstangent nedåt
6	Lysdiod för spänning på	15	Bläddringstangent uppåt
7	Symbol för spänning på	16	Vänster scrollknapp
8	Lysdiod för allmänt larm	17	Höger scrollknapp
9	Symbol för allmänt larm		



OBS! VÄNTA MINST 45 SEKUNDER INNAN MASKINEN STARTAS EFTER AVSTÄNGNING.

Inledning:

Styrenheten har följande funktioner:

- Kompressorstyrning
- Kompressorskydd
- Övervakning av underhåll
- Automatisk omstart efter avbrott i eltillförseln (tillval).

SVENSKA

Automatisk kontroll av kompressorn

Styrenheten håller utloppstrycket inom definierade gränser och styr kompressorns på- och avlastning. Olika parameter tas med i beräkningen: obelastat tryck, belastat tryck, minsta stopptiden och det maximala antalet motorstarter.

Kompressorskydd

Säkerhetsstopp

Om utloppstemperaturen överskrider den programmerade säkerhetsstoppnivån, kommer kompressorn att stoppas. Detta kommer att indikeras på displayen (3). Kompressorn stoppar även om en motoröverbelastning uppstår.

Läs i Säkerhetsåtgärder innan åtgärder vidtas.

Säkerhetsstoppvarning:

Säkerhetsstoppets varningsnivå är en programmerbar nivå under säkerhetsstoppnivån.

Om en av uppmätta kvantiteterna överskrider den programmerade säkerhetsstoppnivån, visas ett larmmeddelande så att maskinskötaren varnas innan säkerhetsstoppnivån nås.

Servicevarning:

Om servicetimen överskrider det programmerade värdet, visas detta på displayen (3) för att varna operatören om att nödvändiga serviceåtgärder ska vidtas.

Tab. A

Ref.	Benämning	Beskrivning
S3	Nödstoppsknapp	Tryck på knappen för att stoppa kompressorn omedelbart i nödfall. Efter det att felet har åtgärdats, lås upp knappen genom att dra ut den och tryck på återställningstangenten (4).
1 	Stoppknapp	Tryck på knappen för att stoppa kompressorn. Lysdioden (10) släcks. Kompressorn kommer att stanna efter att den har arbetat i obelastat tillstånd. (45 sekunder)
2 	Startknapp	Tryck på knappen för att starta kompressorn. Lysdioden (10) tänds och anger att styrenheten manövrerar kompressorn automatiskt.
3	Display	Den visar kompressorns driftsvillkor, de faktiska uppmätta värdena och de programmerade parametrarna.
4 	Återställningsknapp	Knapp för att återställa servicetimer, ett avstängningsvillkor eller för att återgå till en tidigare visning på displayen.
5 	Enter-knapp	Tangent för att välja eller bekräfta en parameter eller för att öppna en sub-display.
6	Lysdiod för spänning på	Den indikerar att spänning har kopplats till
7 	Symbol för spänning på	
8	Lysdiod för allmänt larm	Den tänds i händelse av varningstillstånd. Den blinkar i händelse av ett säkerhetsstoppstillstånd eller ett nödstoppsstillstånd.
9 	Symbol för allmänt larm	
10	Lysdiod för automatisk drift	Indikerar att styrenheten reglerar kompressorn automatiskt: kompressorn belastas, avlastas, stoppas och startas på nytt, beroende på luftförbrukningen och de begränsningar som har programmerats i styrenheten. Lysdioden tänds vid automatisk drift. Den blinkar om enheten fjärrstyrs.
11 	Symbol för automatisk drift	
12	Servicevarning lysdiod	Tänds om service behöver utföras.
13 	Servicevarningsymbol	
14 	Bläddringstangent nedåt	Tangent för att rulla nedåt genom skärmarna eller för att minska ett parametervärde.
15 	Bläddringstangent uppåt	Tangent för att rulla uppåt genom skärmarna eller för att öka ett parametervärde.
16 	Vänster scrollknapp	Knappen för att bläddra åt vänster genom skärmarna.
17 	Höger scrollknapp	Knappen för att bläddra åt höger genom skärmarna.

Display

På displayen (3) visas:

- Kompressorns status med hjälp av bildtecken.
- Luftutloppstrycket.
- Den aktuella temperaturen vid kompressorelementets utlopp.
- Den faktiska daggpunktstemperatur om kompressor är utrustad med tork.

På displayen visas alla uppmätta och programmerade parametrar.

Bildtecken som används på skärmen (Tab. B)

Ref.	Bildtecken	Beskrivning
1)	81535D	Kompressorstatus PÅLAST.
2)	81534D	Kompressorstatus AVLAST.
3)	81533D	Motorn avstängd.
4)	81532D	När kompressorn stängs av står ikonen stilla. När kompressorn är igång snurrar ikonen.
5)	81543D	Elementets utloppstemperatur.
6)	81106D	Daggpunkt (version med tork).
7)	81542D	Överlast motor, färföljd felaktig eller övertemperatur för elementutlopp upptäckt av temperaturvakt
8)	81540D	Nödstopp aktiverat.
9)	81541D	Bildtecken: service.
10)	81536D	Fjärrstart/-stopp
11)	81537D	LAN-kontroll eller nätverksinställning.
12)	81538D	Funktionen Automatisk återstart efter spänningsfel är aktiv
13)	81539D	Timer

Huvudskärm

När spänning har kopplats till, kommer huvudskärmen upp automatiskt, och visar kompressorns driftsstatus och utloppstemperaturen:

exempel:



På displayen visas att kompressor går pålastad (när den horisontella pilen blinkar) och utloppstrycket är 6,8 bar. Kontakta serviceavdelningen om <test> visas på displayen.

SVENSKA

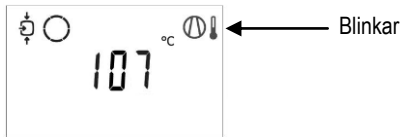
Säkerhetsstoppvarning

En säkerhetsstoppvarning visas vid:

- För hög temperatur vid kompressorelementets utlopp
- Daggpunktstemperatur för hög för enhet med inbyggd tork.

Kompressorelementets utloppstemperatur

Om temperaturen på kompressorelementet överskrider säkerhetsstoppets varningsnivå (105 °C/221 °F), tänds lysdioden för larm (8) och tillhörande bildtecken blinkar. Tryck på (knappen 14) tills kompressorelementets aktuella temperatur visas:



Skärmen visar att temperaturen vid kompressorelementets utlopp är 107°C.

Med knapparna (14) och (15) är det möjligt att bläddra genom andra skärmar för kontrollera den faktiska statusen för andra parametrar.

Stoppa kompressorn med knappen (1) och vänta tills kompressorn stannar.

Isolera kompressorn från strömförsörjningen.



VARNING: Enheten måste kopplas från elnätet!

Inspektera kompressorn och åtgärda fel.

Varningsmeddelandet kommer att försvinna så snart som felet inte längre föreligger.

Daggpunktstemperatur

För kompressorer med integrerad tork:

Om daggpunktstemperaturen överskrider varningsnivån (ej programmerbart) tänds lysdioden för larm (8) och tillhörande bildtecken blinkar.

Huvudskärm med varning om daggpunktstemperatur



Tryck på piltangenten (14) tills den aktuella daggpunktstemperaturen visas:



Skärmen visar att den faktiska daggpunktstemperaturen är 22 °C.

Med knapparna (14) och (15) är det möjligt att bläddra genom andra skärmar för kontrollera den faktiska statusen för andra parametrar.

Stoppa kompressorn med knappen (1) och vänta tills kompressorn har stannat.

Isolera kompressorn från strömförsörjningen.



VARNING: Enheten måste kopplas från elnätet!

Inspektera enheten och åtgärda fel.

Varningsmeddelandet kommer att försvinna så snart som felet inte längre föreligger.

SÄKERHETSSTOPP

Kompressorn stängs av i följande fall:

- kompressorelementets utloppstemperatur är högre än den programmerade nivån för säkerhetsstopp, vilket har identifierats av temperaturgivaren
- kompressorelementets utloppstemperatur är högre än den programmerade nivån för säkerhetsstopp, vilket har identifierats av temperaturvakten
- överbelastning av drivmotor
- Extra termostat har utlösts.
- Fel på tryckvakt.
- Fel på temperatursensor, i utgång från kompressorenheten

Kompressorelementets utloppstemperatur

Om utloppstemperaturen för kompressorelementet överskrider avstängningsnivån (115 °C/239 °F), stängs kompressorn av, lysdioden för larm (8) blinkar och lysdioden för automatisk drift (10) stängs av.

Följande typ av skärm visas.



Tryck på piltangenten (14) tills kompressorelementets faktiska temperatur visas.



Skärmen visar att temperaturen vid kompressorelementets utlopp är 122°C.

Isolera kompressorn från strömförsörjningen.

WARNING:   Enheten måste kopplas från elnätet!

Inspektera enheten och åtgärda fel.

Efter det att felet har åtgärdats och när säkerhetsstopp-tillståndet har försvunnit, koppla till spänningen och starta kompressorn på nytt.

Överbelastning huvudmotor och fläktmotor

I händelse av att motorn överbelastas stängs kompressorn av, lysdioden för larm (8) blinkar, lysdioden för automatisk drift (10) stängs av och följande typ av skärm visas:



Varning: stoppet "Motoröverbelastning" inträffar både i händelse av motoröverbelastning och i händelse av **felaktig fasssekvens** (avläst av reläet för fasssekvens) samt i händelse av **övertemperatur avläst av en av termostaterna**.

Isolera kompressorn från strömförsörjningen.

WARNING:   Enheten måste kopplas från elnätet!

Inspektera enheten och åtgärda fel.

Efter det att felet har åtgärdats och när säkerhetsstopp-tillståndet har försvunnit, koppla till spänningen och starta kompressorn på nytt.

SVENSKA

Servicevarning

En servicevarning visas när servicetimern har nått det programmerade tidsintervallet.

Lysdioden för larm (12) tänds.

Tryck på pilknappen (14) för att gå till skärmen <d06> med servicesymbolen.

Tryck på knappen (5) så visas den faktiska avläsningen av serviceklockan i <hrs> (eller i <x1000hrs> om serviceklockans värde är högre än 9999).



På skärmen visas att serviceklockans avläsning är 4002 tim.

Använd knapparna (14) eller (15), bläddra till skärmen <01> så visas symbolen för driftstimmor.

Tryck på knappen (5) så visas de faktiska driftstimmorna i <hrs> (eller <x1000hrs> om värdet är högre än 9 999).



Stoppa enheten.

Isolera kompressorn från strömförsörjningen.

VARNING:  Enheten måste kopplas från elnätet!

Utför serviceåtgärderna. Läs avsnittet Schema för förebyggande underhåll.

DETTA SKA ENDAST GÖRAS AV AUKTORISERAD SERVICEPERSONAL MED ORIGINALRESERVDELAR - UNDERLÅTENHET KAN UPPHÄVA ALLA GARANTIER.

Visning av förlupen tid sedan senaste underhåll

Start från huvudskärmen:



Tryck på bläddringstangenten (14) tills skärmen <d.06> visas och tryck på Enter (5):



Den här skärmen visar att enheten som används är <hrs> (eller <x1000 hrs>) och värdet 1191: kompressorn har körts 1191 timmar sedan föregående service.

Återställning av servicetimern

Efter service, se avsnittet Servicevarning, måste timern återställas:

Rulla till registerskärmen <d.06> och tryck på tangenten Enter (5).

Avläsningen (t.ex. 4000) visas.

Tryck på tangenten enter (5). Ange lösenord om så krävs.

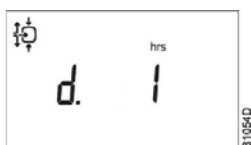
Ikonen blinkar (vilket indikerar att återställning är möjligt).

Tryck på Enter (5) för att återställa klockan till <0.000> eller tryck på återställningstangenten (4) för att avbryta åtgärden.

Bläddra igenom alla skärmar

Rullningsknapparna (14) kan användas till att bläddra igenom samtliga skärmar. Skärmarna är uppdelade i registerskärmar, skärmar för uppmätta data, skärmar för digitala ingångar (numrerade som <d.in>, <d.1>,...), parameterskärmar (numrerade som <P.1>, <P.2>,...) och skyddsskärmar (numrerade som <t.1>,...).

Vid bläddring visas skärmarnas nummer i följd. För de flesta skärmarna visas måttenheten och tillhörande bildtecken tillsammans med skärmens nummer.

*Exempel*

Skärmen visar skärmens nummer <d. 1 >, enheten som används <hrs> (timmar) och tillhörande symbol för driftstimmar. Tryck på Enter-tangenten (5) för att ta fram de aktuella drifttimmarna.

Översikt över skärmarna

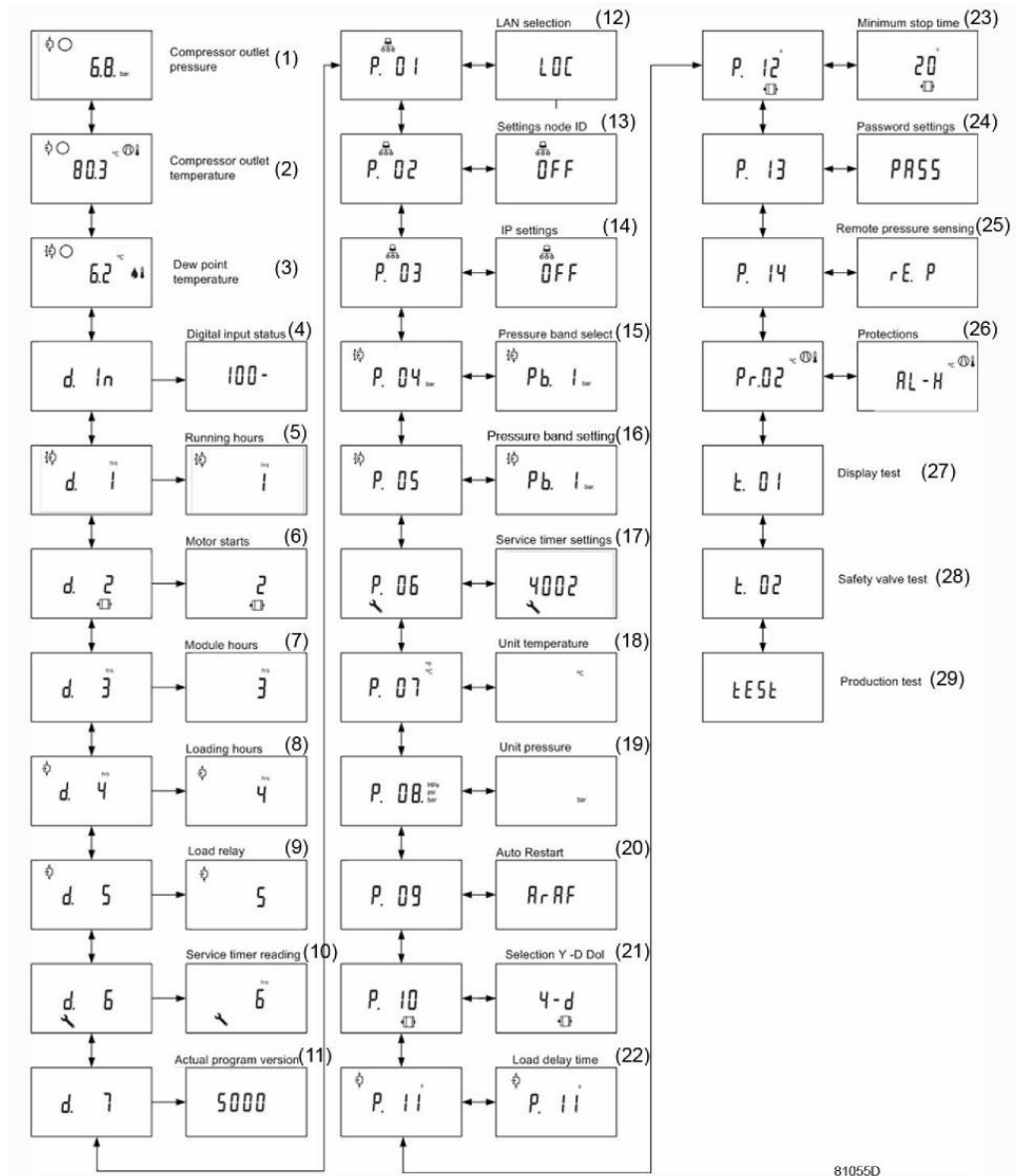
Digitala inmatningsskärmar	Benämning	Relaterat ämne
<d.in>	Status för digitala ingångar	
<d.1>	Drifttimmar (hrs eller x1000 hrs)	
<d.2>	Motorstarter (x1 eller x1000)	
<d.3>	Modultimmar (hrs eller x1000 hrs)	
<d.4>	Pålastade timmar (hrs eller x1000 hrs)	
<d.5>	Pålastningsrelä (x1 eller x1000)	
<d.6>	Avläsning av servicetimer (hrs eller x1000 hrs)	
<d.7>	Aktuell programversion	

Parameterskärmar	Benämning	Relaterat ämne
<P.1>	Val mellan lokal styrning, fjärrstyrning eller LAN-kontroll	
<P.2>	Ställa in ett nod-ID för LAN-kontroll och kanalerna för Mk 4 och Mk 5	
<P.3>	Inställningar för IP-adress, gateway och subnätmask	
<P.4>	Tryckbandsinställningar	
<P.5>	Ställa in ett tryckbandsval	
<P.6>	Ändra en servicetimer	
<P.7>	Inställning av temperaturenhet	
<P.8>	Inställning av tryckenhet	
<P.9>	Val av funktion: Automatisk återstart efter spänningsfel	
<P.10>		
<P.11>	Inställning av fördröjningstid för pålastning	
<P.12>	Inställning av minimal stopptid	
<P.13>	Ställa in ett lösenord	
<P.14>	Fjärrstyrd tryckavkänning	

Parameterskärmar	Benämning	Relaterat ämne
<Pr.2>	Skyddsskärmar	

Testskärmar	Benämning	Relaterat ämne
<t.1>	Displaytest	
<t.2>	Säkerhetsventilttest	

Menyflöde



Förenklat menyflöde

Ref.	Beskrivning	Ref.	Beskrivning
(1)	Kompressorns utloppstryck	(16)	Tryckbandsinställning
(2)	Kompressorns utloppstemperatur	(17)	Service timers inställningar
(3)	Daggpunktstemperatur (endast med tork)	(18)	Temperaturenhet
(4)	Status för digitala ingångar	(19)	Tryckenhet
(5)	Drifttimmar	(20)	Automatisk återstart
(6)	Antal motorstarter	(21)	
(7)	Modultimmar	(22)	Pålastningsfördröjning
(8)	Pålastningstimmar	(23)	Minimal stopptid
(9)	Pålastningsrelä	(24)	Lösenordsinställningar
(10)	Service timers avläsning	(25)	Fjärrstyrd tryckavkänning
(11)	Aktuell programversion	(26)	Skydd
(12)	LAN-val	(27)	Displaytest
(13)	Inställningar för nod-ID	(28)	Säkerhetsventiltest
(14)	IP-inställningar	(29)	
(15)	Tryckbandsval		

14.4 GRAFISK KONTROLLER, (för kompressor med variabel hastighet, alternativ för kompressor med fast hastighet)

Inledning

Den elektroniska styrenheten har följande funktioner:

- Reglering av kompressorn
- Skydd av kompressorn
- Övervakning av komponenter som är föremål för service
- Automatisk återstart efter spänningsfel (tillval)

Automatisk kontroll av kompressorn

Styrenheten bibehåller nättrycket mellan programmerbara gränser genom att automatiskt belasta och avlasta kompressorer med fast varvtal. För VSD-maskiner kan styrenheten även ändra motorvarvtalet för att bibehålla börvärdestrycket. Hänsyn tas till ett antal programmerbara inställningar, t.ex. belastnings- och avlastningstryck, minsta stopptid och största antal motorstarter.

Styrenheten stoppar kompressorn när så är möjligt för att minska energiförbrukningen och startar om den automatiskt när nättrycket faller. Om den förväntade avlastningsperioden är för kort hålls kompressorn igång för att förhindra för korta stilleståndsperioder.

Skydd av kompressorn

Säkerhetsstopp

Kompressorn stoppas, vilket visas på displayen i följande fall:

- kompressorelementets utloppstemperatur är högre än den programmerade nivån för säkerhetsstopp, vilket har identifierats av temperaturgivaren
- kompressorelementets utloppstemperatur är högre än den programmerade nivån för säkerhetsstopp, vilket har identifierats av temperaturvakten
- överbelastning av drivmotor
- Överbelastning av fläktmotorn (HP10-15 / kW7,5-11 variabel hastighet)
- Fel på inverter (variabel hastighet)
- Extra termostat har utlösts.
- Fel på tryckvakt.
- Fel på temperatursensor, i utgång från kompressorenheten

I kapitlet "Visning vid säkerhetsstopp" beskrivs vad som visas på displayen, hur man ser vilken typ av säkerhetsstopp det är och hur det åtgärdas.

Säkerhetsstoppvarning

En varningsnivå för säkerhetsstopp är en programmerbar nivå under nivån för säkerhetsstopp. Om en av mätningarna överskrider den programmerade varningsnivån för säkerhetsstopp visas även detta för att varna operatören innan nivån för säkerhetsstopp uppnås.

Varningen om säkerhetsstopp visas i följande fall:

- För hög temperatur vid kompressorelementets utlopp
- Daggpunktstemperatur för hög för enhet med inbyggd tork.

I kapitlet "Visning vid varning om säkerhetsstopp" beskrivs vad som visas på displayen, hur man känner igen varningen och hur varningen åtgärdas.

Servicevarning

Om servicetimern överskrider ett programmerat värde indikeras detta på displayen för att uppmana operatören att utföra vissa serviceåtgärder.

Automatisk återstart efter spänningsfel (ARAVF).

Styrenheten har en inbyggd funktion som återstartar kompressorn automatiskt när spänningen återkommer efter ett spänningsfel.

Funktionen är inte aktiv. Kontakta kundcenter för att aktivera den.



Om kontrollern är inställd i läge för automatisk återstart, startar kompressorn om igen vid återställning av matningsspänningen

Kontrollpanel

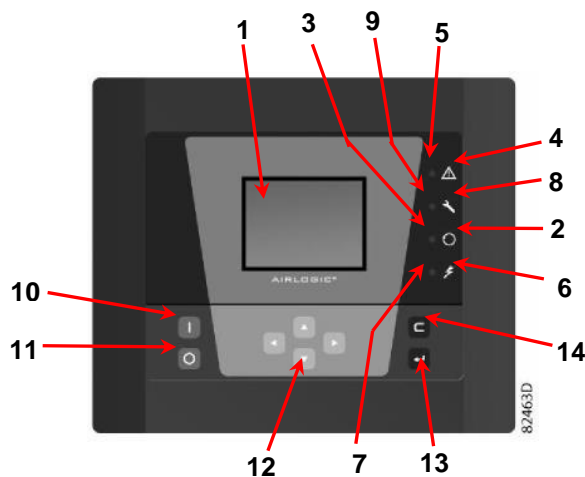


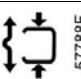
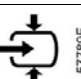
















FIG. 17A

Funktionstangenter på styrenheten





Referens	Benämning	Funktion
1	Display	Visar ikoner och driftsförhållanden.
2	Symbol för automatisk drift	
3	Lysdiod, automatisk drift	Indikerar att regulatören reglerar kompressorn automatiskt: kompressorn belastas, avlastas, stoppas och startas på nytt, beroende på luftförbrukningen och de begränsningar som har programmerats i regulatören.
4	Varningssymbol	
5	Lysdiod, varning	Tänds vid ett varningstillstånd.
6	Spänningssymbol	
7	Lysdiod, spänning till	Anger att spänningen har slagits på.
8	Servicesymbol	
9	Lysdiod, service	Tänds vid servicebehov.
10	Startknapp	Kompressorn startas med den här knappen. Lysdioden för automatisk drift (3) tänds. Elektroniken arbetar.
11	Stoppknapp	Den här knappen används för att stoppa kompressorn. Lysdioden för automatisk drift (3) släcks.
12	Rullningsknappar	Används för att bläddra i menyn.
13	Knappen Enter	Använd den här knappen för att bekräfta den senaste åtgärden.
14	Knappen Escape	Används för att gå till föregående skärm eller avsluta pågående åtgärd.

Ikoner som används
Statusikoner









Benämning	Ikön	Beskrivning
Stoppad/l drift	 57786F	När kompressorn har stoppats är ikonen statisk. När kompressorn är igång roterar ikonen.
Kompressorstatus	 57787F	Motorn avstängd
	 57788F	Körs avlastad
	 57789F	Körs pålastad
Maskinkontrolläge	 57790F eller  59161F	Lokal start/stopp
	 57791F	Fjärrstart/-stopp
	 57792F	Nätverkskontroll
Automatisk återstart efter späningsfel	 57793F	Funktionen Automatisk återstart efter späningsfel är aktiv
Veckour	 57794F	Veckouret är aktivt
Aktiva skyddsfunktioner	 57795F	Nödstopp
	 57796F	Säkerhetsstopp
	 57797F	Varning
Service	 57798F	Service behövs
Huvudmenyskärm	 82196F	Ikön för visning av värderader
	 82196F	Ikön för tabellvisning
Allmänna ikoner	 81105D	Ingen kommunikation/nätverksproblem
	 82418D	Ej giltigt

SVENSKA















Inmatningsikoner

Ikön	Beskrivning	Ikön	Beskrivning
 57796F	Tryck	 57801F	Digital inmatning
 57800F	Temperatur	 57802F	Specialskydd

Systemikoner

Ikön	Beskrivning	Ikön	Beskrivning
 57803F	Kompressorelement (LP, HP etc.)	 57809F	Motor
 57804F	Tork	 57810F	Fel i expansionsmodul
 57805F	Fläkt	 81105D	Nätverksproblem
 57806F	Frekvensomvandlare	 57812F	Allmänt larm

Menyikoner

Ikön	Beskrivning	Ikön	Beskrivning
 57813F	Ingångar	 57818F	Historiska händelser (sparade data)
 57814F	Utgångar	 57819F	Åtkomstnyckel/användarlösenord
 57812F	Skydd (varningar, säkerhetsstopp)	 5779F	Nätverk
 57815F	Räknare	 57820F	Börvärde
 82641D	Test	 57867F	Information
 57817F	Reglering (inställningar)	 57794F	Veckour
 57798F	Service	 82633D	Allmänt

Navigeringspilar

 57821F	Up	 57822F	Ned
--	----	--	-----

Huvudskärm

Funktion

Huvudmenyn är den skärmbild som visas automatiskt när spänningen kopplas till och någon av knapparna trycks ned. Den stängs av automatiskt efter några minuter om ingen knapp trycks ned.

I normalfall går det att välja 5 olika huvudmenyvyer:

- 2 rader med värden
- 4 rader med värden
- Datavisning, hög upplösning
- Datavisning, medium upplösning
- Datavisning, låg upplösning

Skärmar med två och fyra värderader

Den här typen av huvudmeny visar värdet för 2 eller 4 parametrar (läs även avsnittet Menyn Ingångar).



Typisk huvudmeny (2 värderader), kompressorer med fast varvtal



Typisk huvudmeny (4 värderader), kompressorer med fast varvtal

Text i figurer

(1)	Kompressorutlopp
(2)	Elementutlopp
(3)	Pålasta, ... (texten varierar beroende på kompressorns aktuella tillstånd)
(4)	Meny
(5)	Drifttimmar
(6)	Belastningsrelä (en av ingångssignalerna hos kompressorer med fast varvtal) Flöde (kompressorer med frekvensomvandlare)

I fält A visas information om kompressorns drift (t.ex. utloppstrycket eller temperaturen vid kompressorns utlopp). För kompressorer med frekvensomvandlare anges belastningsgraden (flödet) i % av det maximala flödet.

I fält B visas statusikoner. Följande ikontyper visas i det här fältet:

- Fasta ikoner

Dessa ikoner visas alltid i huvudmenyn och kan inte väljas med markören (t.ex. Kompressor stoppad eller i drift, Kompressorstatus (i drift, i drift avlastad eller motor stoppad).

- Tilläggsikoner

De här ikonerna visas endast om motsvarande funktion är aktiverad (t.ex. veckour eller automatisk återstart efter spänningssfel etc.)

- Pop-up-ikoner

Dessa ikoner visas vid onormala tillstånd (varningar, säkerhetsstopp, service osv.)

Ta fram mer information om de ikoner som visas genom att välja önskad ikon med rullningsknapparna och trycka på knappen Enter.

Fält C kallas statusfältet. I det här fältet visas den text som motsvarar den valda ikonen.

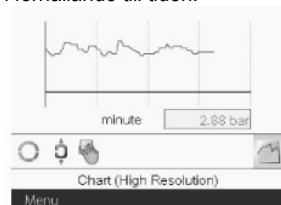
I fält D visas åtgärdsknapparna. De här knapparna används för att göra följande:

- Framkalla eller programmera inställningar
- Återställa en överbelastad motor, ett servicemeddelande eller nödstopp
- Få tillgång till alla data som samlats in av regulatören
- Knapparnas funktion beror på vilken meny som visas. De vanligaste funktionerna är "Meny" (gå till menyn), "Ändra" (ändra programmerbara inställningar), "Återställ" (återställa ett tidur eller meddelande)

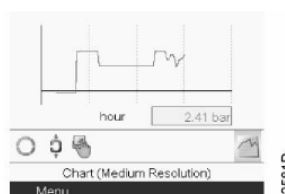
Aktivera en åtgärdsknapp genom att markera knappen med hjälp av rullningsknapparna och trycka på knappen Enter. Tryck på knappen Escape för att återgå till föregående meny.

Diagramvyer

I stället för att visa värden är det även möjligt att visa ett diagram över någon av ingångssignalerna (läs avsnittet Menyn Ingångar) i förhållande till tiden.



Hög upplösning



Medelhög upplösning



Låg upplösning

När Datavisning (hög upplösning) väljs visar diagrammet variationen hos den valda ingången (trycket i det här fallet) per minut.

Även ögonblicksvärdet visas. På skärmen visas de senaste 4 minuterna.

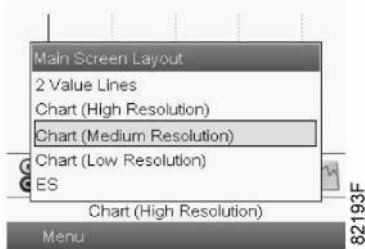
Knappen (ikon) för att välja andra skärmar ändras till ett litet diagram och markeras (aktiv).

När Datavisning (medelhög upplösning) väljs visar diagrammet variationen hos den valda ingången per timme. På skärmen visas de senaste 4 timmarna.

När Datavisning (låg upplösning) väljs visar diagrammet variationen hos den valda ingången per dag. På skärmen visas utvecklingen under de senaste 10 dagarna.

Val av huvudmenyvy

Växla mellan olika skärmlayouter genom att välja ikonen längst till höger på styrikonraden (du kan läsa om ikonerna för visning av värderader eller ikonerna för tabellvisning i avsnittet Ikoner som används) och tryck på Enter. En skärmbild som liknar den nedan öppnas:

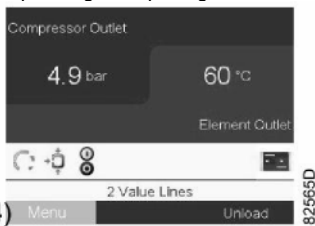


Välj önskad layout och tryck på Enter. Läs även avsnittet Menyngångar.

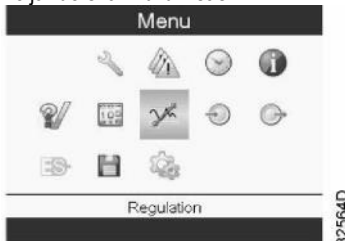
Ta fram menyer

Beskrivning

När spänningen är påslagen visas huvudskärmen (se avsnittet Huvudskärm):



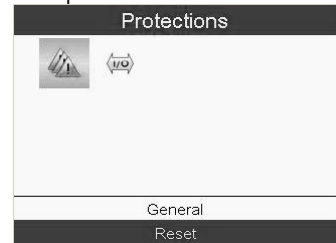
Gå till menyskärmen genom att markera knappen Meny (4) med hjälp av rullningsknapparna. Tryck på Enter för att välja menyn. Följande skärmbild visas:



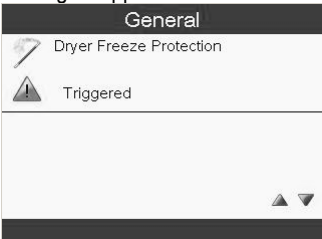
På skärmen visas ett antal ikoner. Varje ikon utgör ett menyobjekt. Som standard markeras ikonerna Tryckinställningar (reglering). I statusfältet visas namnet på den meny som motsvarar vald ikon. Använd rullningsknapparna för att välja en ikon. Tryck på Escape för att återgå till huvudmenyn.

Visning vid varning om säkerhetsstopp

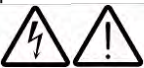
Om en varning om säkerhetsstopp inträffar visas en gul triangel (1) nedtill på displayen som på bilden nedan på vänster sida:



Kontrollera vilken varning det rör sig om genom att markera den gula triangeln (1) med rullningsknapparna. Tryck på Enter så visas menyn Skydd, som i bilden ovan på höger sida. Tryck på Enter så visas listan över de skydd som är aktiva för styrenheten på displayen. Använd rullningsknappen för att kontrollera alla skydd. Det skydd som orsakar varningen är markerat på det sätt som visas i bilden nedan:



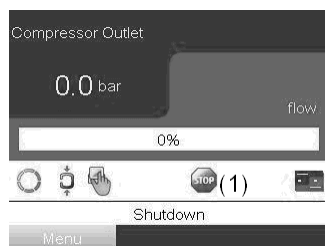
Stoppa kompressorn genom att trycka på knappen (11) på Fig. 17A och vänta tills kompressorn stoppas. Isolera kompressorn från strömförsörjningen och avlasta/isolera tryckluftssystemet.

WARNING:  Innan underhållsarbeten utförs ska maskinen stoppas. Koppla bort maskinen från elnätet och från tryckluftskretsen, och kontrollera att maskinen inte är trycksatt. Inspektera kompressorn och åtgärda fel.

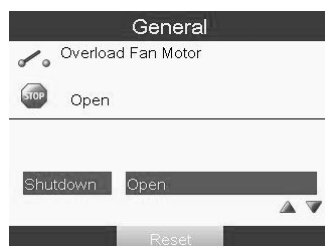
Varningsmeddelandet kommer att gå bort så snart som varningstillståndet försvinner.

Säkerhetsstopp, visualisering



Om ett säkerhetsstopp inträffar visas en röd ikon (1) nedtill på displayen, som i bilden nedan på vänster sida:



Kontrollera vilken typ av säkerhetsstopp det rör sig om genom att markera den röda ikonen med rullningsknapparna. Tryck på Enter så visas menyn Skydd som i bilden ovan på höger sida. Tryck på Enter så visas listan över de skydd som är aktiva för styrenheten på displayen. Använd rullningsknappen för att kontrollera alla skydd. Det skydd som orsakar säkerhetsstoppet är markerat som på bilden nedan:



Varning: stoppet "Motoröverbelastning" inträffar både i händelse av motoröverbelastning och i händelse av **felaktig fasssekvens** (avläst av reläet för fasssekvens endast fast hastighet) samt i händelse av **övertemperatur avläst av en av termostaterna**. Isolera kompressorn från strömförsörjningen.

WARNING:   Innan underhållsarbeten utförs ska maskinen stoppas. Koppla bort maskinen från elnätet och från tryckluftskretsen, och kontrollera att maskinen inte är trycksatt. Inspektera kompressorn och åtgärda fel.

När felet har åtgärdats och säkerhetsstoppstillståndet har försvunnit kopplas spänningen till och kompressorn startas igen.

SVENSKA

Om det inte går att ÅTERSTÄLLA FREKVENSOVANDLARENS LARM:

- Koppla bort enheten från strömkällan i 15 minuter.
 - När strömförsörjningen har återupprättats ÅTERSTÄLLER du frekvensomvandlaren larm på den elektroniska styrenheten.
- Om problemet kvarstår kontakter du tillverkarens tekniska support.

Varningar och larm

Felnummer	Grafiska styrenheten larmkoden	Feltext	Varning	Larm	Tripp låst	Problemorsak
2		Live zero error	X	X		Signalen på plint 53 är för
4	16384	Mains ph. loss	X	X	X	Nätfasbortfall eller för stor nätspänningsobalans. Kontrollera nätspänningen.
7	2048	DC over volt	X	X		Mellankretsspänningen överskrider gränsvärdet.
8	1024	DC under volt	X	X		Mellankretsspänningen sjunker under gränsvärdet för "varning för låg spänning".
9	512	Inverter overload	X	X		Belastningen är mer än 100 % under för lång tid.
10	256	Motor ETR over	X	X		Motorn är för het på grund av att belastningen har varit mer än 100 % under för lång tid.
11	128	Motor th over	X	X		Termistorn eller termistoranslutningen har kopplats ur. (Om termistorer före)
13	32	Over Current	X	X	X	Växelriktarens toppströmbegränsning har överskridits.
14	4	Earth Fault		X	X	Det har skett en urladdning från utgångsfaserna till jord.
16	4096	Short Circuit		X	X	Motorn eller motorplintarna har kortslutits.
17	16	Ctrl. word TO	X	X		Det sker ingen kommunikation med frekvensomformaren.
24		Fan Fault	X	X		Fläkten fungerar inte (endast på 400 V 30-90 kW-enheter).
30		U phase loss		X	X	Motorfasen U saknas. Kontrollera fasen.
31		V phase loss		X	X	Motorfasen V saknas. Kontrollera fasen.
32		W phase loss		X	X	Motorfasen W saknas. Kontrollera fasen.
38		Internal fault		X	X	Kontakta kompressorn tjänsten.
44		Earth Fault		X	X	Det har skett en urladdning från utgångsfaserna till jord.
47		Control Voltage Fault	X	X	X	24 V DC-försörjningen kan vara överbelastad.
48		VDD1 Supply Low		X	X	Låg styrspanning. Kontakta kompressorn tjänsten.
50		Calibration failed		X		Kontakta kompressorn tjänsten.
51		Unom,Inom		X		Inställningen för motorspänning, motorström och motoreffekt är troligen felaktig.
52		low Inom		X		Motorströmmen är för låg.
53		big motor		X		Motorn är för liten för att ska kunna genomföras
54		small mot		X		Motorn är för liten för att ska kunna genomföras
55		par. range		X		Parametervärdena som hittades för motorn ligger utanför acceptabelt intervall
56		user interrupt		X		har avbrutits av användaren

Felnummer	Grafiska styrenheten larmkoden	Feltext	Varning	Larm	Tripp låst	Problemorsak
57		timeout		X		Försök att starta om några gånger. OBS! Upprepade körningar kan hetta upp motorn till en nivå där motståndens Rs och Rr ökas. Normalt är detta inget problem
58		internal	X	X		Kontakta kompressorm tjänsten.
59		Current limit	X			Strömmen är högre än värdet i Current Limit.
60		External Interlock		X		Externt stopp har aktiverats. Återuppta normal drift genom att lägga 24 V DC på plinten som är programmerad för Externt stopp och återställ frekvensomformaren (via seriell kommunikation, digital I/O eller genom att trycka på återställningsknappen på knappsatsen).
66		Heat sink Temperature Low	X			Denna varning baseras på temperaturgivaren i IGBT-modulen (endast på 400 V 30-90 kW-enheter).
69		Pwr. Card Temp	X	X	X	Temperaturgivaren på effektkortet är antingen för varm eller för kall.
79		Illegal power section configuration	X	X		Internt fel. Kontakta kompressorm tjänsten.
80		Drive initialised		X		Alla parametrar återställs till sina fabriksinställda värden.
87		Auto DC Braking	X			Frekvensomformaren har DC-bromsning

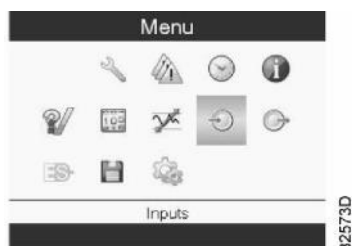
Menyn Ingångar

Funktion: visa det faktiska värdet hos uppmätta data (analoga ingångar) och status för digitala ingångar (t.ex. nödstoppkontakt, motorns överbelastningsrelä, osv.) samt välja den digitala ingång som ska visas på diagrammet på huvudmenyn.

Procedur

Från huvudmenyn (läs Huvudmeny) flyttar du markören till åtgärdsknappen Meny och trycker på Enter.

Använd rullningstangenterna för att flytta markören till ikonen Ingångar enligt följande skärm:



Tryck på Enter. En skärm som liknar skärmen ovan visas:



(1)	Ingångar
(2)	Kompressorutlopp
(3)	Elementutlopp
(4)	Omgivningstemperatur
(5)	Nödstopp

På skärmen visas en lista över alla ingångar med motsvarande ikoner och värden.

Om en ingång omfattas av en varning eller säkerhetsstopp ersätts originalikonen av ikonen för varning respektive säkerhetsstopp (dvs. ikonen Stopp och Varning på skärmen som visas ovan).

En liten diagramikon som visas under ett objekt på listan, anger att den här ingångssignalen visas på diagrammet på huvudmenyn.

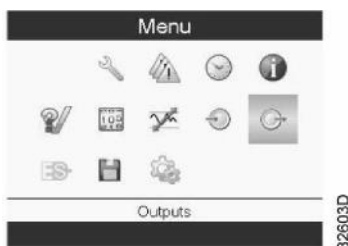
Alla analoga ingångar kan väljas.

SVENSKA

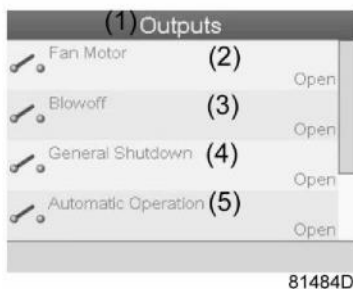
Menyn utgångar

Funktion: ta fram information om aktuell status för vissa utgångar.

Procedur: från huvudmenyn (läs Huvudmeny) flyttar du markören till åtgärdsknappen Meny och trycker på Enter. Flytta markören till ikonen Utgångar (se nedan).



Tryck på Enter. En skärm som liknar skärmen ovan visas:



(1)	Utgångar
(2)	Fläktmotorkontakt
(3)	Avblåsningskontakt
(4)	Allmänt säkerhetsstopp
(5)	Automatisk drift

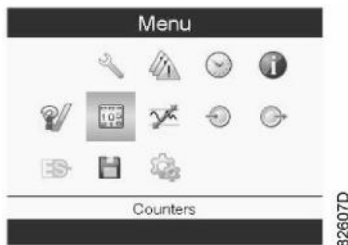
Skärmbilden Utgångar (typisk)

På skärmbilden visas en lista över alla utgångar och deras status.

Räknare

Funktion: ta fram driftstimmar, timmar med belastning, antal motorstarter, antal timmar då regulatören har varit igång och antal belastningscykler.

Procedur: från huvudmenyn (läs Huvudmeny) flyttar du markören till åtgärdsknappen Meny och trycker på Enter. Använd rullningsknapparna och flytta markören till ikonen Räknare (se nedan)



Tryck på Enter. En skärm som liknar skärmen ovan visas:



(1)	Räknare
(2)	Drifttimmar
(3)	Antal motorstarter
(4)	Pålastningsrelä
(5)	VSD 1-20 % varv/min i % (procentandel av tiden då motorvarvtalet var mellan 1 och 20 %) (endast kompressorer med frekvensomvandlare)

På skärmbilden visas en lista över alla räknare och deras aktuella värden.

Obs! Exemplet ovan avser en kompressor som drivs av en frekvensomvandlare. För en kompressor med fast varvtal ser skärmbilden en aning annorlunda ut.

Val av kontrolläge

Funktion: välja kontrolläge, dvs. om kompressorn styrs lokalt, fjärrstyrs eller styrs via ett lokalt nätverk (LAN).

Procedur: från huvudmenyn ser du till att åtgärdsknappen Meny (1) är markerad:



Använd sedan rullningsknapparna för att gå till statusikonerna (läs Huvudmeny) och välj ikonen Reglering (2). När ikonen är aktiv markeras den med en grå bakgrundsfärg.

Tryck på Enter.

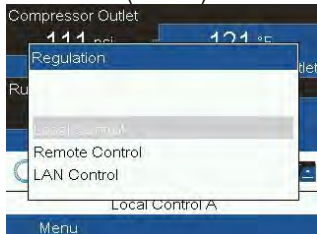


Det finns 3 möjligheter:

Lokal kontroll

Fjärrkontrollen

LAN-kontroll (nätverk)



När önskat regleringsläge har valts trycker du på knappen Enter på styrenheten för att bekräfta valet. Den nya inställningen visas nu på huvudmenyn. Det finns uppgifter om ikonernas betydelser i avsnittet Ikoner som används.

Menyn Service

Funktion: återställa serviceplanerna som har utförts, kontrollera när kommande serviceplaner ska utföras, ta reda på vilka serviceplaner som har utförts tidigare och ändra de programmerade serviceintervallen.

Procedur: från huvudmenyn (se Huvudmeny) flyttar du markören till åtgärdsknappen Meny och trycker på Enter.

Använd rullningstangenterna för att flytta markören till ikonen Service (se nedan).



Tryck på Enter. Följande skärmbild visas:

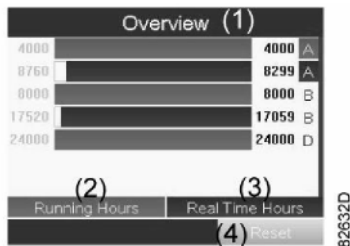


(1)	Service
(2)	Översikt
(3)	Service plan (serviceplan)
(4)	Nästa service
(5)	Historia

Rulla igenom punkterna för att välja önskat alternativ och tryck på Enter för att se den detaljinformation som visas nedan.

SVENSKA

Översikt



(1)	Översikt
(2)	Drifttimmar
(3)	Äkta timmar
(4)	Återställning

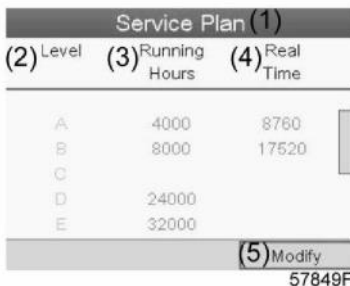
Exempel för servicenivån (A): siffrorna till vänster är de programmerade serviceintervallen. För serviceintervall A är det programmerade antalet drifttimmar 4 000 timmar (övre raden, grönt) och det programmerade antalet realtidstimmar är 8 760 timmar, vilket motsvarar ett år (andra raden, blått). Det innebär att styrenheten avger en servicevarning när antingen 4 000 drifttimmar eller 8 760 realtidstimmar uppnås, beroende på vad som inträffar först. Observera att räknaren för realtidstimmar fortsätter att räkna även om styrenheten är fränkopplad. Siffrorna i slutet av fälten är antalet timmar som återstår till nästa servicetillfälle. I exemplet ovan har kompressorn precis startat, vilket innebär att det återstår 4 000 drifttimmar eller 8 299 timmar till nästa servicetillfälle.

Serviceplaner

Ett antal serviceåtgärder har grupperats (de kallas Nivå A, Nivå B, osv.). Varje nivå omfattar ett antal serviceåtgärder som ska genomföras enligt de tidsintervall som programmerats i Elektronikon-styrenheten.

När ett serviceplanintervall har uppnåtts kommer ett meddelande upp på skärmen.

När serviceåtgärderna som tillhör respektive nivå har utförts måste tiduren återställas. Välj Serviceplan (3) på menyn Service ovan och tryck på Enter. Följande skärmbild visas:



(1)	Service plan (serviceplan)
(2)	Nivå
(3)	Drifttimmar
(4)	Äkta timmar
(5)	Ändra

I exemplet ovan har servicenivå A programmerats som 4 000 drifttimmar, av vilka 0 har förlutit.

Historik

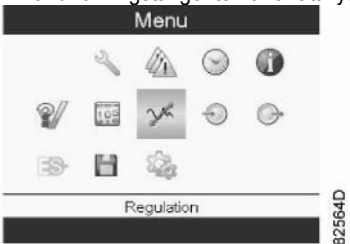
På historikskärmbilden visas en lista över alla serviceåtgärder som har utförts tidigare, sorterade efter datum. Datumet längst upp står för den senast utförda serviceåtgärden. Se information om en genomförd serviceåtgärd (t.ex. servicenivå, drifttimmar eller realtidstimmar) genom att använda rullningsknapparna för att välja önskad åtgärd och trycka på Enter.

Menyn Reglering

Funktion: på kompressorer med fast varvtal kan operatören programmera två olika tryckband. Den här menyn används även för att välja aktivt tryckband.

Procedur: från huvudmenyn (se Huvudmeny) flyttar du markören till åtgärdsnappen Meny och trycker på Enter.

Använd rullningstangenterna för att flytta markören till ikonen Börvärde (se nedan).



Tryck på Enter. Följande skärmbild visas:



(1)	Reglering
(2)	Avlastning tryck 1
(3)	Pålastning tryck 1
(4)	Avlastning tryck 2
(5)	Pålastning tryck 2
(6)	Ändra

På skärmbilden visas de faktiska inställningarna för avlastnings- och belastningstryck för båda tryckbanden. Ändra inställningarna genom att flytta markören till åtgärdsnappen Ändra och trycka på Enter. Följande skärmbild visas:



57834F

Första raden på skärmen är markerad. Använd rullningsknapparna för att markera den inställning som ska ändras och tryck på Enter. Följande skärmbild visas:



57835F

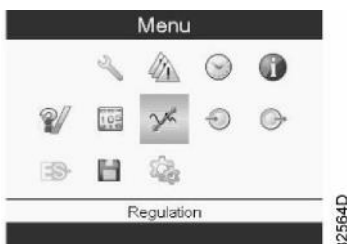
Inställningens övre och nedre gräns visas i grått och den faktiska inställningen visas i svart. Använd någon av rullningsknapparna ↑ och ↓ för att ändra inställningarna enligt önskemål och tryck på Enter för att bekräfta.

Du kan ändra övriga inställningar enligt beskrivningen ovan.

Funktion: på kompressorer med variabelt varvtal kan operatören programmera två olika börvärden. Den här menyn används även för att välja aktivt tryckband.

Procedur: med start från huvudmenyn (se Huvudmeny) flyttar du markören till åtgärdsnappen Meny och trycker på Enter.

Använd rullningstangenterna för att flytta markören till ikonen Börvärde (se nedan).



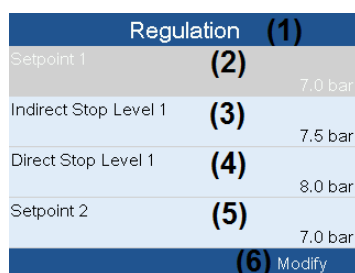
82564D

Tryck på Enter. Följande skärmbild visas:

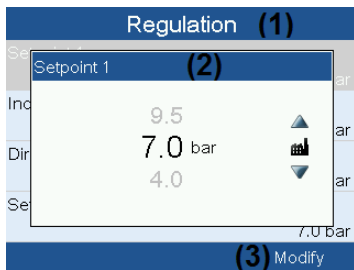


(1)	Reglering
(2)	Tryck börvärde 1
(3)	Indirekt stoppnivå 1
(4)	Direkt stoppnivå 1
(5)	Tryck börvärde 2
(6)	Ändra

Skärmen visar det verkliga tryck börvärdet, den indirekta stoppnivån (avlastningstryck) och direkt stoppnivå (omedelbart stopptryck) för båda tryckbanden. För att ändra inställningarna, flytta markören till åtgärdsnappen Ändra och trycka på Enter. Följande skärmbild visas:



Första raden på skärmen är markerad. Använd rullningsknapparna för att markera den inställning som ska ändras och tryck på Enter. Följande skärmbild visas:



Inställningens övre och nedre gräns visas i grått och den faktiska inställningen visas i svart. Använd någon av rullningsknapparna ↑ och ↓ för att ändra inställningarna enligt önskemål och tryck på Enter för att bekräfta. Du kan ändra övriga inställningar enligt beskrivningen ovan.

Menyn Historiska händelser

Funktion: visa uppgifter om senaste säkerhetsstopp och senaste nödstopp.

Procedur: från huvudmenyn (se Huvudmeny) flyttar du markören till åtgärdsnappen Meny och trycker på Enter.

Använd rullningsknapparna till att flytta markören till ikonen Historiska händelser (se nedan).



Tryck på Enter. Listan över de senaste säkerhetsstoppen och nödstoppen visas.



Exempel på skärmen Historiska händelser

Rulla igenom punkterna för att välja önskad säkerhetsstopp- eller nödstoppshändelse.

Tryck på Enter så visas datum, tid och övriga data som återspeglar kompressorns status när detta säkerhets- eller nödstopp inträffade.

Ändra allmänna inställningar

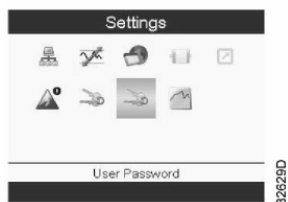
Funktion: visa och ändra ett antal allmänna inställningar.

Procedur: från huvudmenyn (se Huvudmeny) flyttar du markören till åtgärdsnappen Meny och trycker på Enter.

Använd rullningstangenterna för att flytta markören till ikonen Service (se nedan).



Tryck på Enter. En andra menyskärm visas:



På den här undermenyskärmen visas återigen ett antal ikoner. Ikonen Användarlösenord är markerad som standard. I statusfältet visas också namnet på den meny som motsvarar vald ikon.

Menyn Allmänt

Funktion: den här menyn omfattar en lista över allmänna inställningar:

- Språk
- Tid
- Datum
- Datumformat
- Enheter

Procedur: börja på undermenyskärmen (läs Ändra allmänna inställningar) och använd rullningsknapparna för att flytta markören till ikonen Allmänt (se nedan).



Tryck på Enter. En skärm som liknar skärmen ovan visas:

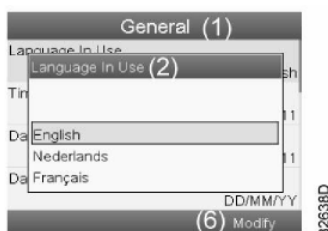


(1)	Allmänt
(2)	Aktuellt språk
(3)	Tid
(4)	Datum
(5)	Datumformat
(6)	Ändra

En skärm som liknar skärmen ovan visas. En markering täcker första objektet (Språk). Använd rullningsknappen ↓ för att välja den inställning som ska ändras och tryck på Enter.

För att ändra markerar du knappen Ändra med rullningstangenterna och trycker på Enter.

En fönstermeny visas. Använd knappen ↑ eller ↓ för att välja önskad parameter och tryck på Enter för att bekräfta.



SVENSKA

Terminologi

Term	Förklaring
ARAVF	Automatisk återstart efter spänningsfel.
Strömåterställningstid	Det här är den tidsperiod inom vilken spänningen måste återställas för att maskinen ska startas om automatiskt. Alternativet är tillgängligt om automatisk återstart har aktiverats. Kontakta leverantören om du vill aktivera funktionen för automatisk återstart.
Återstartsfördröjning	Med den här parametern går det att programmera styrenheten så att inte alla kompressorer startas om samtidigt efter ett strömavbrott (ARAVF aktiv).
Kompressorelementets utlopp	Regulatorn godtar inte ologiska inställningar. Om varningsnivån t.ex. är programmerad som 95 °C (203 °F) ändras minimigränsen för säkerhetsstoppnivån till 96 °C (204 °F). Den rekommenderade skillnaden mellan varningsnivån och säkerhetsstoppnivån är 10 °C (18 °F).
Fördröjning vid säkerhetsstoppssignal	Det här är den tidsperiod under vilken signalen måste förekomma innan kompressorn säkerhetsstoppas. Kontakta leverantören om den här inställningen behöver programmeras om med ett annat värde.
Minimal stopptid	När kompressorn har stoppats automatiskt är den stoppad under den minimala stopptiden, oavsett vad som inträffar med luftnätstrycket. Kontakta leverantören om en inställning som är lägre än 20 sekunder krävs.
Avlastnings-/ belastningstryck	Regulatorn accepterar inte inkonsekventa inställningar. Om avlastningstrycket exempelvis har programmerats som 7,0 bar(e) (101 psi(g)) ändras maximigränsen för belastningstrycket till 6,9 bar(e) (100 psi(g)). Den rekommenderade skillnaden för minimitryck mellan belastning och avlastning är 0,6 bar (9 psi(g)).

15.0 VANLIGT UNDERHÅLL SOM UTFÖRS AV ANVÄNDAREN

INNAN UNDERHÅLLSARBETEN UTFÖRS ÄR DET OBLIGATORISKT ATT STOPPA MASKINEN OCH KOPPLA BORT DEN FRÅN KRAFTNÄTET SAMT FRÅN NÄTVERKET FÖR DISTRIBUTION AV TRYCKLUFT.

Underhållsarbetena som beskrivs i detta kapitel kan utföras av användaren.

De mer komplicerade underhållsarbetena som kräver personal med professionell kompetens anges i kapitlet om **ALLMÄNT RUTINUNDERHÅLL**. (Se kap. 21.0)

15.1 ALLMÄN INFORMATION**15.2 UNDERHÅLLSPROGRAM****■ ÅTGÄRDER SOM KAN UTFÖRAS AV ANVÄNDAREN****■ ■ ARBETEN SOM KRÄVER PROFESSIONELLT KOMPETENT PERSONAL: DESSA ARBETEN VISAS I DEL B I DENNA HANDBOK.**

Dessa underhållsintervall rekommenderas för arbetsmiljöer som är dammfria och välventilerade. För särskilt dammiga miljöer bör kontrollernas frekvens dubbleras.

Varje dag (efter användning)	■ ■	Tappa av kondensatet ur luftbehållaren. Kontrollera automatisk kondensatavtappning
Var 50:e arbetstimme	■ ■ ■	Avtappa kondensat från oljetanken Kontrollera oljenivån Rengör filtreringspanelen
	■	Rengör filtreringspanelen (variabel hastighet)
Var 500:e timme	■ ■ ■ ■ ■	Rengör luftinsugsfiltret Rengör kondensorns batteri (på torken i förekommande fall). Rengör smutsfiltret Kontrollera remspänningen
	■	Dra åt skruvarna som håller fast elkablarna (efter de första 500 timmarna)
Var 2000:e timme (Eller minst varje år)	■ ■ ■ ■ ■ ■ ■ ■ ■ ■ ■	Byt oljan Byt oljefiltret Byt sugfiltret Byt filtret i kondensavledaren (torken) Efterdra alla strömkabelanslutningar Säkerhetstemperaturtest Byt ledningens efterfilter (byt filterpatronen minst en gång om året).
Var 4000:e timme (Eller minst vartannat år)	■ ■ ■ ■ ■ ■ ■ ■ ■ ■	Rengör luft-oljekylarens flänsförsedda yta Byt oljeavskiljningsfiltret Granska kondensavledarens (torkens) enhet Byt filtreringspanelen Byt remmen Byt filtreringspanelen (variabel hastighet)
Var 8000:e timme (Eller minst var 3:e år)	■ ■ ■ ■ ■ ■ ■ ■	Granska backventilens enhet Granska minimitryckventilens och termostatventilens enheter Granska utsugningsventilens enhet Kontrollera tillståndet för oljereturventilen och oljerören
Var 24000:e timme	■ ■ ■ ■	Granska pumpningsenheten Servicesats motorns (lager)

15.3 TÖMNING AV KONDENSAT FRÅN OLJETANKEN

Om kompressorns arbetscykel beräknar långa pauser när maskinen avkyls, samlas en viss mängd kondensat i oljetanken. Detta händer till exempel när den stoppas över natten eller på helger.

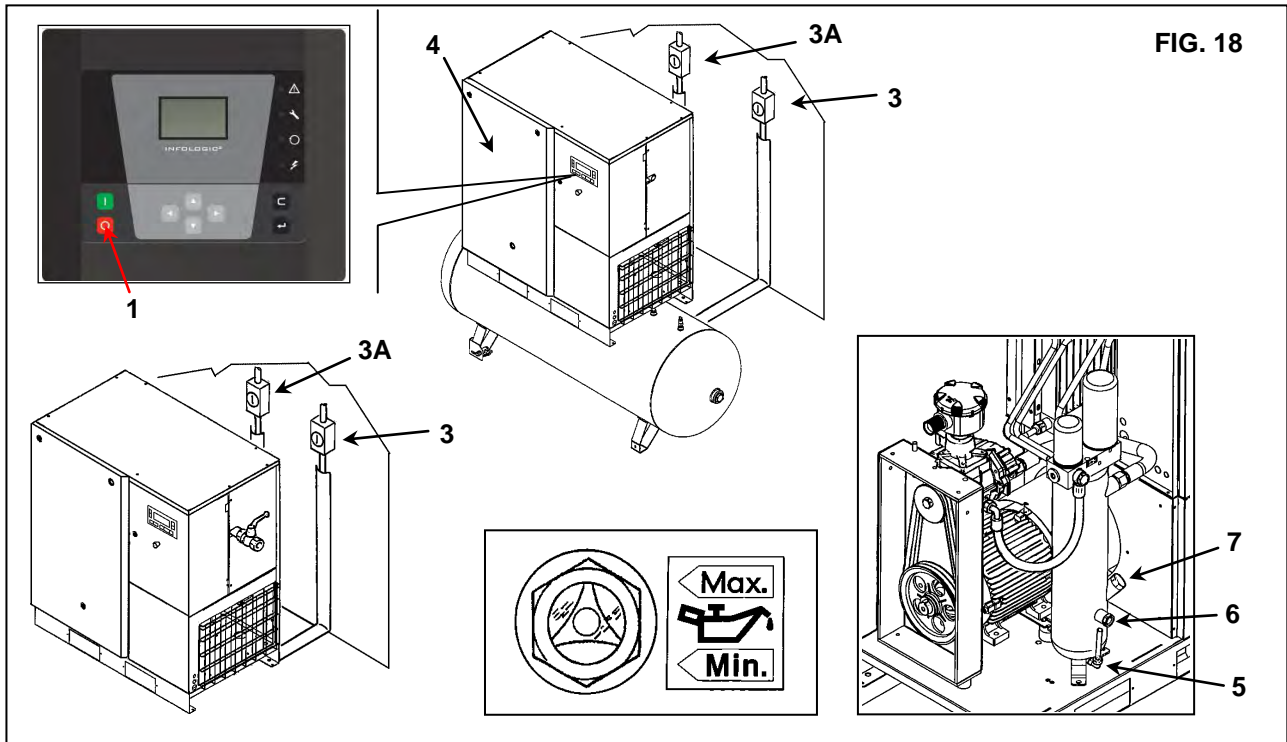
Kondensatet ska tappas av var 50:e timme eller varje vecka. Denna åtgärd kan endast utföras när maskinen är kall, det vill säga när den har varit avstängd i minst 8 timmar.



INNAN KONDENSATET TAPPAS AV ÄR DET OBLIGATORISKT ATT STOPPA MASKINEN OCH KOPPLA BORT DEN FRÅN KRAFTNÄTET.

Gå tillväga enligt följande:

- Slå av maskinen med knappen Ref. 1 fig. 18, så stannar maskinen efter 45 sekunders tomgång.
- Koppla bort matningen med hjälp av en isolator Ref. 3 Fig. 18 (för skruvkompressor) och Ref. 3A Fig. 18 (för tork, om närvarande).



- Vänta tills maskinen kylts ned.
- Ta bort panelerna Ref. 4 fig. 18 med medföljande nyckel.
- Vrid LÅNGSAMT på kranen Ref. 5 fig. 18, och låt kondensatet flöda ut.
- När de första oljeresterna syns, stäng av kranen.



KONDENSATET SKA KASSERAS I ENLIGHET MED LOKALT GÄLLANDE FÖRESKRIFTER.

- Kontrollera oljenivån på indikatorn Ref. 6 fig. 18.
- Om oljenivån är under minsta läget, fyll på olja enligt beskrivningen i punkt 15.4.

15.4 KONTROLL AV OLJENIVÅN OCH PÅFYLLNING

- Slå av maskinen med knappen Ref. 1 fig. 18, så stannar maskinen efter 45 sekunders tomgång.
- Koppla bort matningen med hjälp av en isolator Ref. 3 Fig. 18 (för skruvkompressor) och Ref. 3A Fig. 18 (för tork, om närvarande).
- Vänta några minuter tills det skummar mindre i oljeuppsamlaren.
- Kontrollera oljenivån på indikatorn Ref. 6 fig. 18
- Om oljenivån är under min.läget, fyll på olja.



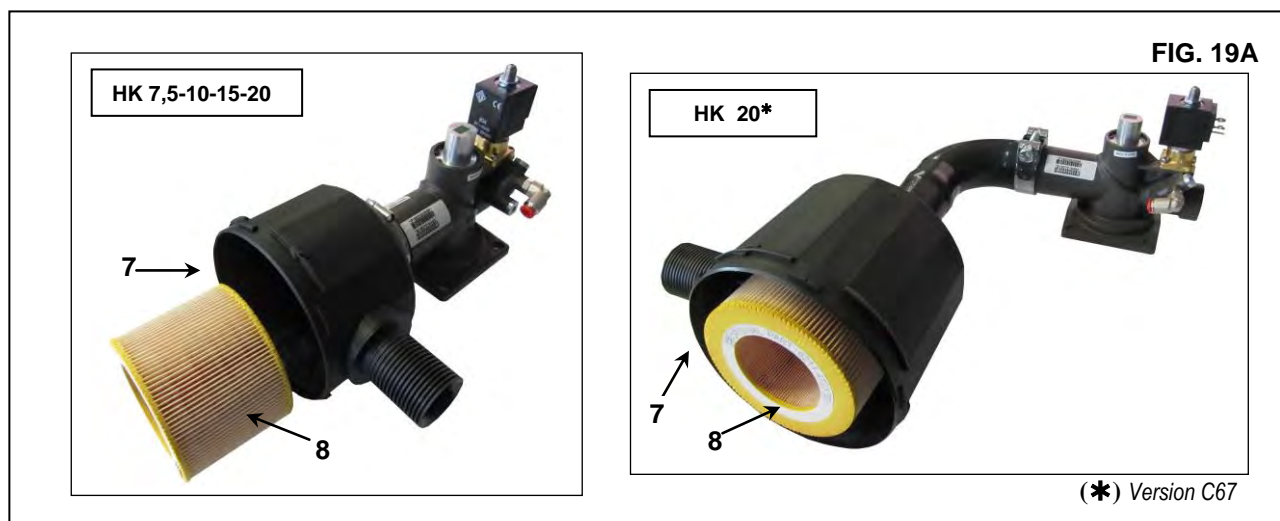
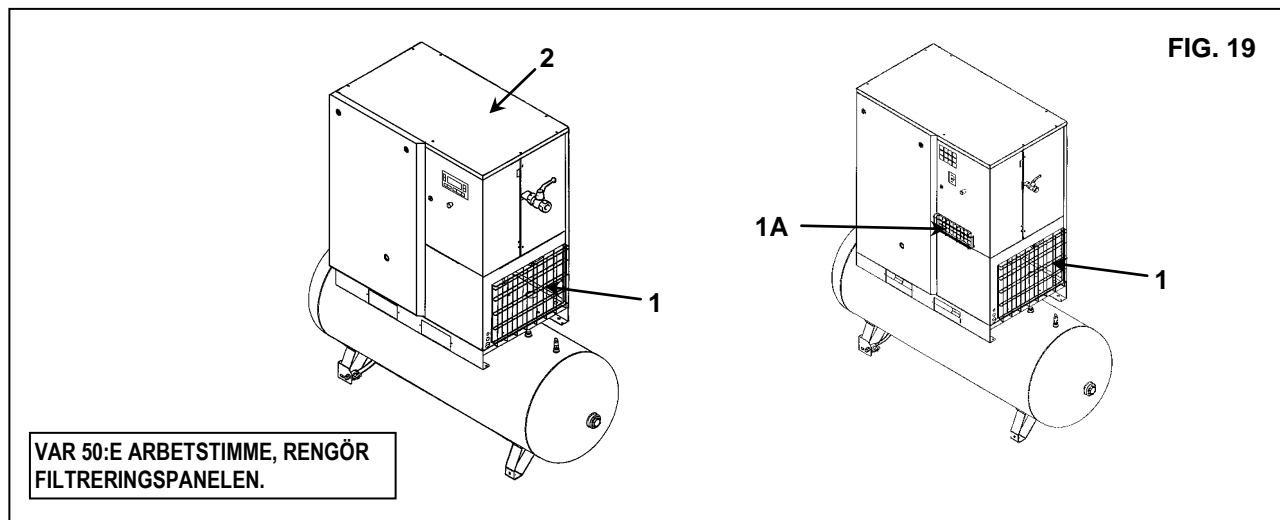
ANVÄND OLJA AV SAMMA TYP SOM DEN SOM REDAN FINNS I MASKINEN. BLANDA ALDRIG OLIKA TYPER AV OLJA.

SE TILL ATT STRÖMMEN HAR KOPPLATS FRÅN INNAN NÅGON ÅTGÄRD UTFÖRS PÅ MASKINEN.

- Öppna frontpanelen Ref. 4 fig. 18 med den särskilda nyckeln.
- Öppna oljepluggen långsamt Ref. 7 fig. 18.
- Fyll på olja till högsta nivå Ref. 6 Fig. 18. Oljan ska vara av samma typ som i kompressorn.
- Stäng oljetankens lock Ref. 7 fig. 18.
- Stäng panelen Ref. 4 fig. 18.

15.5 RENGÖRING AV FILTERRINGSPANELEN

- Slå av maskinen med knappen Ref. 1 fig. 18, så stannar maskinen efter 45 sekunders tomgång.
- Koppla bort matningen med hjälp av en isolator Ref. 3 Fig. 18 (för skruvkompressor) och Ref. 3A Fig. 18 (för tork, om närvarande).
- Ta bort filterinsatsen Ref. 1 - 1A fig. 19.
- Rengör filterringspanelen med tryckluft eller tvätta den med vatten. **Använd inte lösningsmedel.**
- Sätt tillbaka filterringspanelen igen Ref. 1 - 1A fig. 19 efter avslutad rengöring.



15.6 RENGÖRING AV LUFTFILTRET ELLER BYTE AV FILTRET

- Slå av maskinen med knappen Ref. 1 fig. 18, så stannar maskinen efter 45 sekunders tomgång.
- Koppla bort matningen med hjälp av en isolator Ref. 3 Fig. 18 (för skruvkompressor) och Ref. 3A Fig. 18 (för tork, om närvarande).



HETA DELAR INVÄNDIGT

- Ta bort den fasta skyddsensheten (maskinlocket) Ref. 2 fig. 19.
- Ta bort locket Ref. 7 fig. 19A.
- Ta bort filtret Ref. 8 fig. 19A.



SE TILL ATT INGA FRÄMMANDE FÖREMÅL FALLER NED I INSUGNINGSGRENRÖRET.

- Rengör filtret med en luftstråle, arbeta från insidan mot utsidan, **ANVÄND INTE VATTEN ELLER LÖSNINGSMEDEL.** Montera alternativt ett nytt oljefilter.
- Rengör skivan på vilken filtret vilar med en ren trasa.
- Sätt dit filtret och locket.
- Kassera det gamla filtret vid behov i enlighet med lokalt gällande föreskrifter.
- Stäng den fasta skyddsensheten (maskinlocket) Ref. 2 fig. 19 igen med hjälp av lämpliga säkerhetsskruvar.

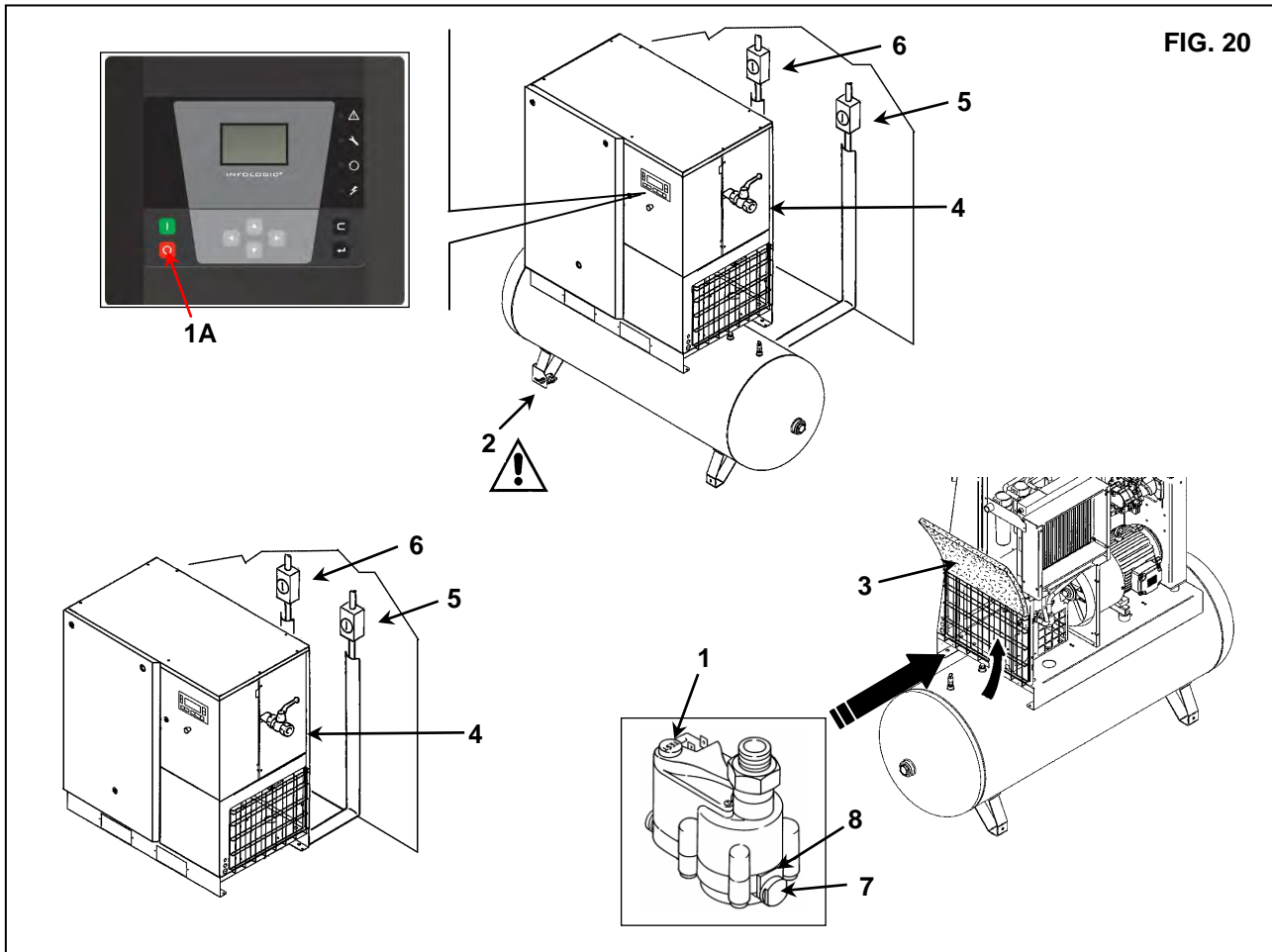
15.7 KONTROLL AV AUTOMATISK OCH MANUELL KONDENSATTÖMNING (FÖR TORK OCH TANK)



INNAN UNDERHÅLLSARBETEN UTFÖRS ÄR DET OBLIGATORISKT ATT STOPPA MASKINEN OCH KOPPLA BORT DEN FRÅN KRAFTNÄTET SAMT FRÅN NÄTVERKET FÖR DISTRIBUTION AV TRYCKLUFT.

Den automatiska och manuella kondensatavtappningen måste kontrolleras (Ref. 1 var 500:e timme och Ref. 2 var 24:e arbetstimme) fig. 20. Gå tillväga enligt följande:

- Ta bort filterinsatsen Ref. 3 fig. 20
- Tryck på "TEST"-knappen, Ref. 1 fig. 20, i några sekunder för att kontrollera om kondensationen är korrekt tömd från avtappningsröret
- Kontrollera manuell tömning av kondensat från tanken för att se till att kondensatet töms på rätt sätt från ventilen, Ref. 2 fig. 20 (**AVLUFTA VARJE DAG**).



15.8 RENGÖRA TORKENS SMUTSFILTER (PÅ TORKEN I FÖREKOMMANDE FALL)

Gå tillväga enligt följande:

- Stäng kranen Ref. 4 Ref. 20
- Sänk trycket i torken genom att trycka på "TEST"-kondensattömningsknappen (i cirka 10-20 sekunder) Ref. 1 fig. 20
- Slå av maskinen med knappen Ref. 1A fig. 20, så stannar maskinen efter 45 sekunders tomgång.
- Koppla bort matningen med hjälp av en isolator Ref. 5 Fig. 20 (för skruvkompressor) och Ref. 6 Fig. 20 (för tork, om närvarande).
- Släpp ut trycket från maskinen genom att vrida på kranen Ref. 2 fig. 20.
- Ta bort filterinsatsen Ref. 3 fig. 20
- Ta bort pluggen Ref. 7 fig. 20
- Ta bort filtret Ref. 8 fig. 20
- Rengör filtret med tryckluft, arbeta inifrån och ut.
- Installera filtret, fäst pluggen.
- Sätt tillbaka filterinsatsen Ref. 3 fig. 20

15.9 RENGÖRA KONDENSORNS BATTERI (PÅ TORKEN I FÖREKOMMANDE FALL)



INNAN UNDERHÅLLSARBETEN UTFÖRS ÄR DET OBLIGATORISKT ATT STOPPA MASKINEN OCH KOPPLA BORT DEN FRÅN KRAFTNÄTET SAMT FRÅN NÄTVERKET FÖR DISTRIBUTION AV TRYCKLUFT.

Kondensorn måste rengöras varje månad.

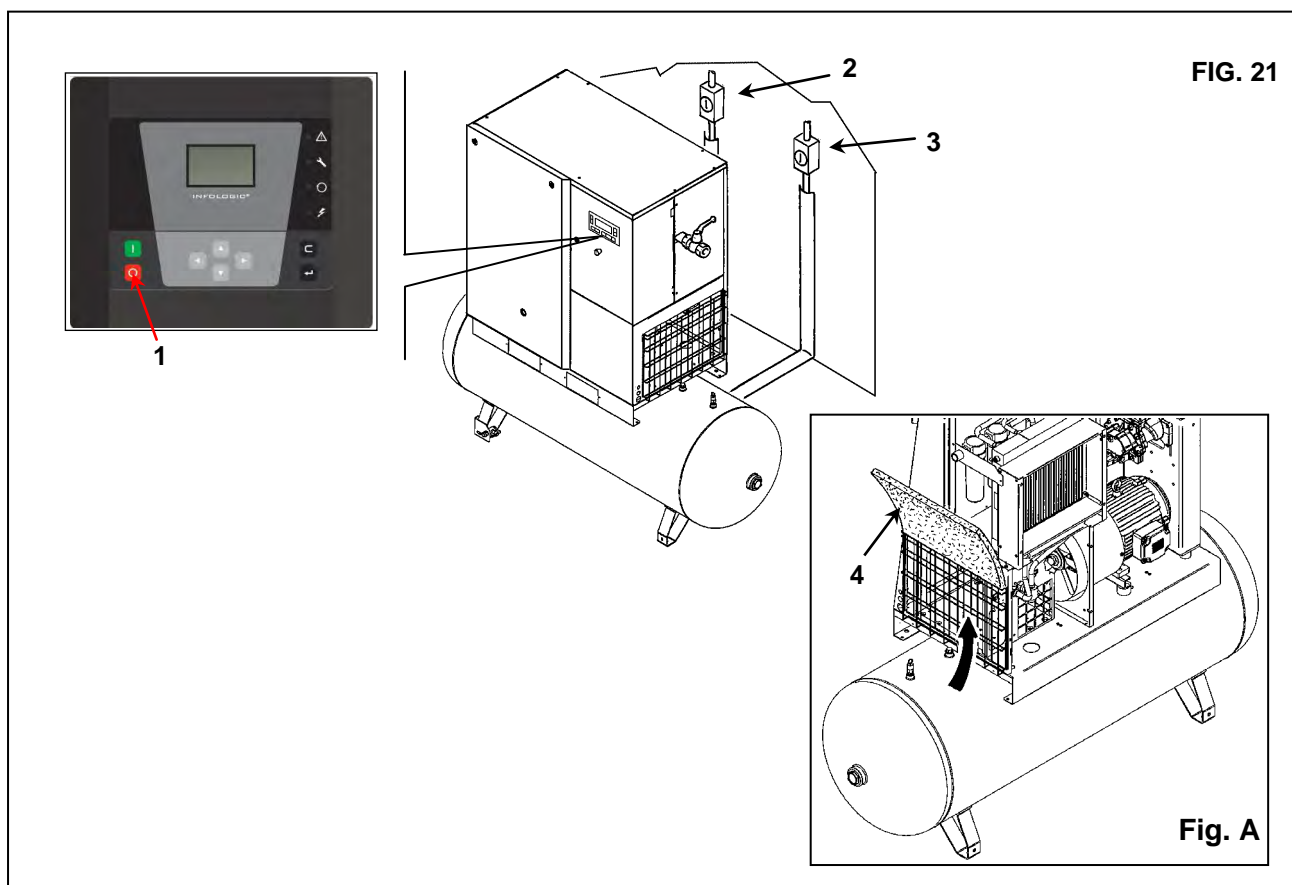
Gå tillväga enligt följande:

- Slå av maskinen med knappen Ref. 1 fig. 21, så stannar maskinen efter 45 sekunders tomgång.
- Koppla bort matningen med hjälp av en isolator Ref. 3 Fig. 21 (för skruvkompressor) och Ref. 2 Fig. 21 (för tork, om närvarande).



HETA DELAR I TORKEN

- Ta bort filterinsatsen Ref. 4 fig. 21
- Rengör kondensorns flänsar med tryckluft (se fig. A). **ANVÄND INTE VATTEN ELLER LÖSNINGSMEDEL.**
- Sätt tillbaka filterinsatsen Ref. 4 fig. 21



15.10 BYTA UT LEDNINGENS EFTERRENNARE

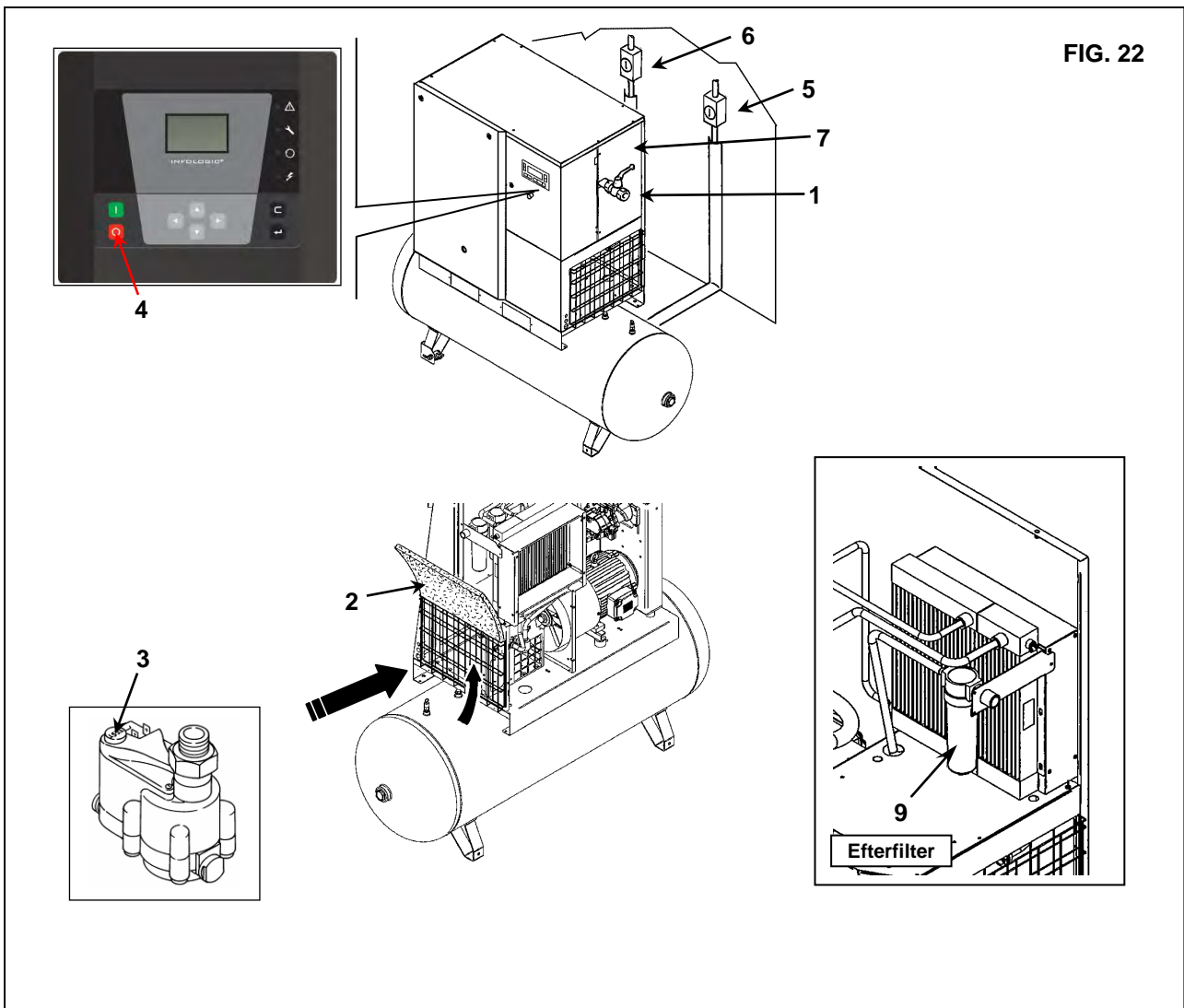


INNAN UNDERHÅLLSARBETEN UTFÖRS ÄR DET OBLIGATORISKT ATT STOPPA MASKINEN OCH KOPPLA BORT DEN FRÅN KRAFTNÄTET SAMT FRÅN NÄTVERKET FÖR DISTRIBUTION AV TRYCKLUFT.

WARNING! Intern korrosion kan allvarligt äventyra säkerheten vid installationen; kontrollera vid byte av patron.

Gå tillväga enligt följande:

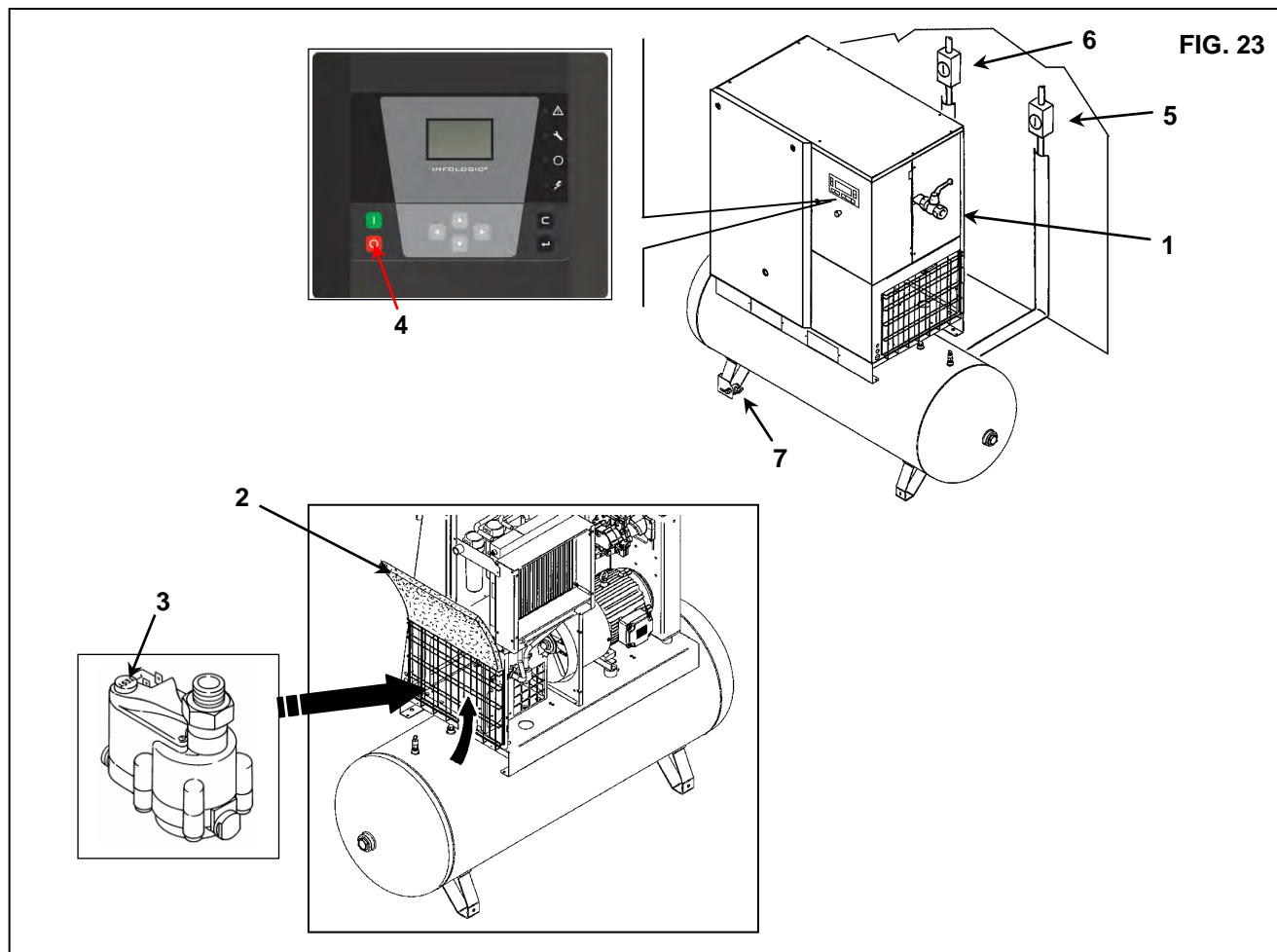
- Stäng kranen Ref. 1, fig. 22.
- Ta bort filterinsatsen Ref. 2 fig. 22
- Sänk trycket i torken genom att trycka på "TEST"-kondensattömningsknappen (i cirka 10-20 sekunder) Ref. 3 fig.22
- Slå av maskinen med knappen Ref. 4 fig. 22, så stannar maskinen efter 45 sekunders tomgång.
- Koppla bort matningen med hjälp av en isolator Ref. 5 Fig. 22 (för skruvkompressor) och Ref. 6 Fig. 22 (för tork, om närvarande).
- Ta bort filterinsatsen Ref. 7 fig. 22
- Byt filtret Ref. 9 fig. 22.
- Klistra fast etiketten som visar månad och år för nästa byte av filterelement (max. ett år) på filterskålen.
- Sätt tillbaka filterinsatsen Ref. 7 fig. 22
- Öppna kranen Ref. 1, fig. 22



16.0 INAKTIVA PERIODER

Om maskinen kommer att vara inaktiv under en lång period:

- Stäng kranen Ref. 1, fig. 23.
- Ta bort filterinsatsen Ref. 2 fig. 23
- Sänk trycket i torken genom att trycka på "TEST"-kondensattömningsknappen (i cirka 10-20 sekunder) Ref. 3 fig.22
- Slå av maskinen med knappen Ref. 4 fig. 23, så stannar maskinen efter 45 sekunders tomgång.
- Koppla bort matningen med hjälp av en isolator Ref. 5 Fig. 23 (för skruvkompressor) och Ref. 6 Fig. 23 (för tork, om närvarande).
- Släpp ut trycket från maskinen genom att vrida på kranarna Ref. 7 fig. 23.
- Stäng kranarna Ref. 7 fig. 23 igen när allt resterande lufttryck tömts.



Under inaktiva perioder måste maskinen skyddas mot luftburna ämnen, damm och fukt som kan skada motorn och elsystemet. Kontakta tillverkaren när maskinen ska återstartas efter en inaktiv period.

17.0 SKROTA ENHETEN

Om maskinen ska skrotas måste den demonteras till delar av samma material, vilka kasseras enligt gällande lokala regler.



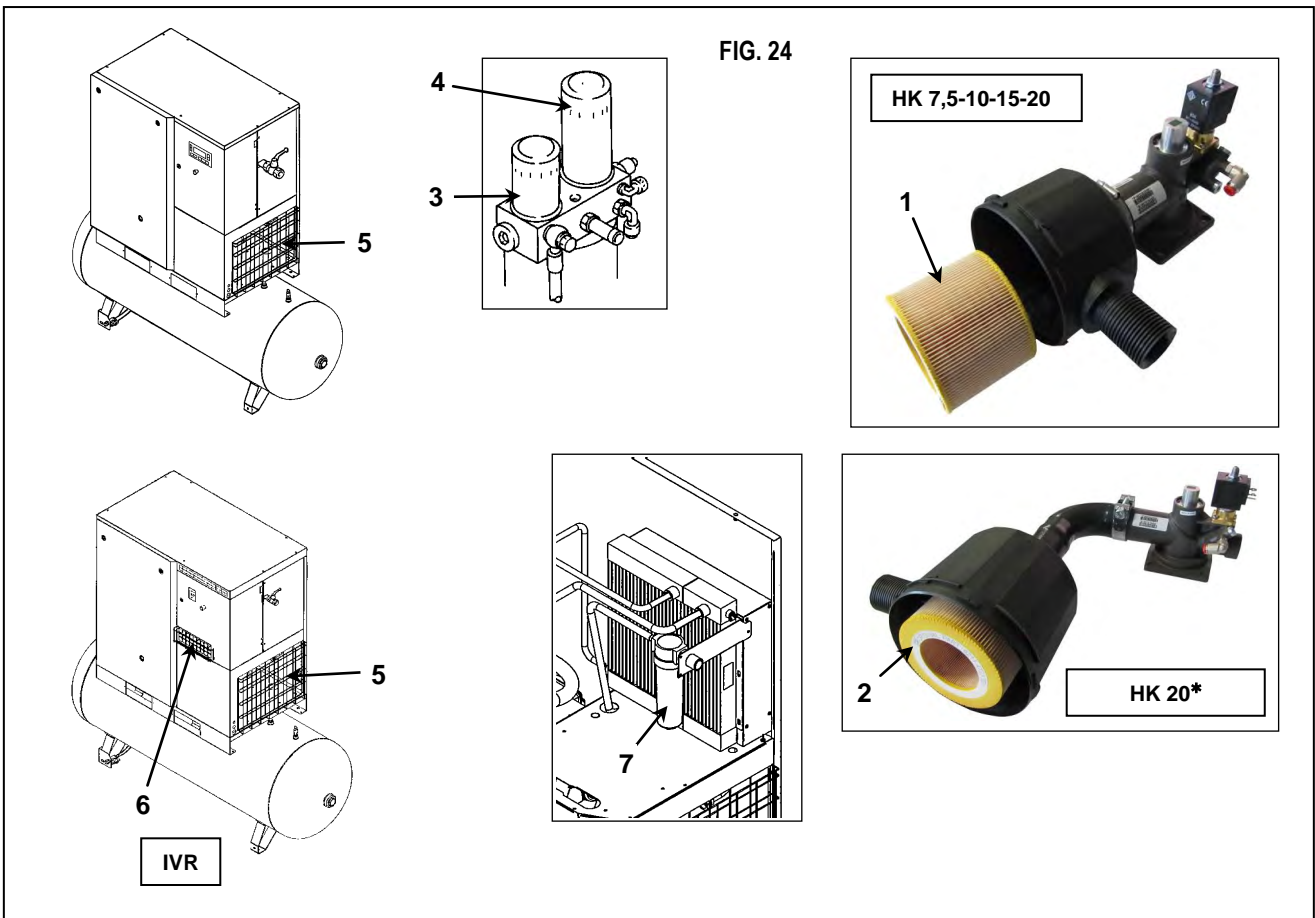
RESPEKTERA ALLTID GÄLLANDE REGLER FÖR KASSERING AV GAMMAL OLJA OCH ANDRA FÖRORENANDE MATERIAL, T.EX. ISOLERINGSSKUM.

18.0 LISTA ÖVER RESERVDELAR FÖR RUTINUNDERHÅLL

Ref.	BETECKNING	Kod	HK 7,5 kW 5,5			HK 10 kW 7,5			HK 15 kW 11			HK 20* kW 15*		
			8 bar	10 bar	13 bar	8 bar	10 bar	13 bar	8 bar	10 bar	13 bar	8 bar	10 bar	13 bar
1	Luftinsugsfilter	6211473950	■	■	■	■	■	■	■	■	■			
2	Luftinsugsfilter	6211472350										■	■	■
3	Oljefilter	6211472650	■	■	■	■	■	■	■	■	■	■	■	■
4	Separatorpatron	6221372850	■	■	■	■	■	■	■	■	■	■	■	■
5	Filtreringspanel	2202251210	■	■	■	■	■	■	■	■	■	■	■	■
7	Efterfilter	2258290114	■	■	■	■	■	■	■	■	■	■	■	■
-	Olja (5 l)	6215714000	■	■	■	■	■	■	■	■	■	■	■	■

Ref.	BETECKNING	Kod	HK 10 (IVR) kW 7,5 (IVR)	HK 15 (IVR) kW 11 (IVR)	HK 20* (IVR) kW 15* (IVR)
			5 – 12,5 bar	5 – 12,5 bar	5 – 12,5 bar
1	Luftinsugsfilter	6211473950	■	■	
2	Luftinsugsfilter	6211472350			■
3	Oljefilter	6211472650	■	■	■
4	Separatorpatron	6221372850	■	■	■
5	Filtreringspanel	2202251210	■	■	■
6	Filtreringspanel	2204102300	■	■	■
7	Efterfilter	2258290114	■	■	■
-	Olja (5 l)	6215714000	■	■	■

(*) C67-version



19.0 FELSÖKNING OCH NÖDÅTGÄRDER

OBS! ÅTGÄRDER SOM HAR MARKERATS MED ■ ■ MÅSTE UTFÖRAS AV PERSONAL MED PROFESSIONELL KOMPETENS SOM GODKÄNTS AV TILLVERKAREN



ALLT ARBETE MÅSTE UTFÖRAS AV PERSONAL MED PROFESSIONELL KOMPETENS. INNAN UNDERHÅLLSARBETEN UTFÖRS ÄR DET OBLIGATORISKT ATT STOPPA MASKINEN OCH KOPPLA BORT DEN FRÅN KRAFTNÄTET.

19.1 FELSÖKNING OCH NÖDÅTGÄRDER FÖR SKRUVKOMPRESSOR (standardstyrenheten för kompressorer med fast varvtal)

UPPTÄCKT FEL	MÖJLIGA ORSAKER	IAKTTAGELSER
1) Maskinen startar inte	1A - ingen elkraft 1B - transformatorskyddet har löst ut	- kontrollera eltilförselledningen, kapitel 12.2 - byt säkringar
2) Maskinen startar inte indikatorlampan (Ref. 8 Fig. 17) blinkar. Bildtecknet visas intermittent (Ref. 7 Tab. B)	2A - Felaktiga faser 2B - huvudmotorskyddet har löst ut 2C - Temperaturvakt på elementutlopp har löst ut	-Kontrollera fassetvens - för att kontrollera eventuellt motorfel - för hög omgivningstemperatur. förbättra ventilationen i kompressorummet, kapitel 9.2
3) Maskinen startar inte indikatorlampan (Ref. 8 Fig. 17) blinkar. Bildtecknet visas intermittent (Ref. 5 Tab. B)	3A - Skyddet för hög oljetemperatur har löst ut	- för hög omgivningstemperatur. förbättra ventilationen i kompressorummet, kapitel 9.2 ■ ■ - kylaren är smutsig, rengör kylaren - för låg oljenivå; fyll på oljetanken
4) Kompressorn kommer inte upp i arbetstryck	4A - tryckluftsförbrukningen är för hög 4B - utloppselektroventilen förblir öppen, Ref. EV/SC kopplingsschema	■ ■ - kontrollera elsystemet
5) För hög oljeförbrukning	5A - för hög oljenivå i slitet oljeavskilningsfilter	■ ■ - byt oljeavskilningsfilter, kapitel 23

19.2 FELSÖKNING OCH NÖDÅTGÄRDER FÖR SKRUVKOMPRESSOR (Grafisk standard kontroller, alternativ för kompressor med fast hastighet)

UPPTÄCKT FEL	MÖJLIGA ORSAKER	IAKTTAGELSER
1) Maskinen startar inte	1A - ingen elkraft 1B - transformatorskyddet har löst ut	- kontrollera eltilförselledningen, kapitel 12.2 - byt säkringar
2) Maskinen startar inte indikatorlampan (Ref. 5 Tab. 17A) blinkar. Bildtecknet visas intermittent (Ikon Säkerhetsstopp)	2A - Felaktiga faser 2B - huvudmotorskyddet har löst ut 2C - Temperaturvakt på elementutlopp har löst ut	-Kontrollera fassetvens - för att kontrollera eventuellt motorfel - för hög omgivningstemperatur. förbättra ventilationen i kompressorummet, kapitel 9.2
3) Maskinen startar inte indikatorlampan (Ref. 5 Tab. 17A) blinkar. Bildtecknet visas intermittent (Ikon Säkerhetsstopp)	3A - Skyddet för hög oljetemperatur har löst ut	- för hög omgivningstemperatur. förbättra ventilationen i kompressorummet, kapitel 9.2 ■ ■ - kylaren är smutsig, rengör kylaren - för låg oljenivå; fyll på oljetanken
4) Kompressorn kommer inte upp i arbetstryck	4A - tryckluftsförbrukningen är för hög 4B - utloppselektroventilen förblir öppen, Ref. EV/SC kopplingsschema	■ ■ - kontrollera elsystemet
5) För hög oljeförbrukning	5A - för hög oljenivå i slitet oljeavskilningsfilter	■ ■ - byt oljeavskilningsfilter, kapitel 23

19.3 FELSÖKNING OCH NÖDÅTGÄRDER FÖR TORK



ALLT ARBETE MÅSTE UTFÖRAS AV PERSONAL MED PROFESSIONELL KOMPETENS. INNAN UNDERHÅLLSARBETEN UTFÖRS ÄR DET OBLIGATORISKT ATT STOPPA MASKINEN OCH KOPPLA BORT DEN FRÅN KRAFTNÄTET.

OBS! ÅTGÄRDER SOM HAR MARKERATS MED ■ ■ MÅSTE UTFÖRAS AV PERSONAL MED PROFESSIONELL KOMPETENS SOM GODKÄNTS AV TILLVERKAREN

UPPTÄCKT FEL	MÖJLIGA ORSAKER	IAKTTAGELSER
1) Ingen tryckluft strömmar genom torkens utlopp	1A) Rören är frusna invändigt	<ul style="list-style-type: none"> ■ ■ - Den heta gasens shuntventil är trasig eller felkalibrerad - Rumstemperaturen är för låg och förångarens rör är igensatta med is
2) Förekomst av kondensat i rören.	<p>2A) Kondensatavskiljaren fungerar inte på rätt sätt</p> <p>2B) Torken används utanför dess klassning</p> <p>2C) Torken är i drift under svåra kondensationsförhållanden</p>	<ul style="list-style-type: none"> ■ ■ - Kontrollera magnetutblåsningsventilen ■ ■ - Kontrollera avtappningens tidgivare - Kontrollera den behandlade luftens flödeshastighet - Kontrollera rumstemperaturen - Kontrollera lufttemperaturen vid torkens inlopp - Rengör kondensorn ■ ■ - Kontrollera att fläkten fungerar på rätt sätt
3) Kompressorhuvudet är mycket varmt (> 55 °C).	<p>Referens till 2B</p> <p>Referens till 2C</p> <p>3A) Kylkretsen fungerar inte med rätt gasladdning</p>	<ul style="list-style-type: none"> ■ ■ - Kontrollera om det förekommer läckande kylgas. ■ ■ - Ladda på nytt.
4) Motorn fränkopplas vid överbelastning	<p>Referens till 2B</p> <p>Referens till 2C</p> <p>Referens till 3A</p>	
5) Motorn brummar och startar inte.	<p>Spänningen i ledningen är för låg. Maskinen slogs av och på igen utan tillräckligt mycket tid för tryckbalansering.</p> <p>Motorns startsystem är defekt.</p>	<ul style="list-style-type: none"> - Kontakta elleverantören - Vänta några minuter innan maskinen startas igen. ■ ■ - Kontrollera drifts- och startreläerna och kondensatorerna (om sådana finns)
6) Maskinen har stannat och startar inte inom några minuter.	<p>Överbelastningsskyddet har löst ut: se 2B-2C-3A.</p> <p>Motorn har bränts sönder.</p>	
7) Kompressorn bullrar mycket.	Problem med invändiga mekaniska delar eller med ventilerna	



DEL "B"

DENNA DEL "B" I INSTRUKTIONSHANDBOKEN ÄR RESERVERAD FÖR PROFESSIONELLT KOMPETENT PERSONAL OCH GODKÄND AV TILLVERKAREN

**VARNING! TRANSFORMATORN ÄR HÖGSPÄNNINGSMATAD FEM MINUTER EFTER ATT HUVUDREGLAGET HAR ÖPPNATS.
VÄNTA ALLTID FEM MINUTER INNAN DU TAR BORT FRONTSKYDDET (INSTRUMENTPANEL).
ANVÄND ETT SPECIALINSTRUMENT FÖR ATT KONTROLLERA ATT ENHETEN INTE ÄR SPÄNNINGSMATAD INNAN DU VIDTAR NÅGRA ÅTGÄRDER PÅ TRANSFORMATORN ELLER MOTORN.**

20.0 STARTA



SE TILL ATT STRÖMMEN HAR KOPPLATS FRÅN INNAN NÅGON ÅTGÄRD UTFÖRS PÅ MASKINEN.

20.1 FÖRBEREDELSE FÖR IGÅNGKÖRNING

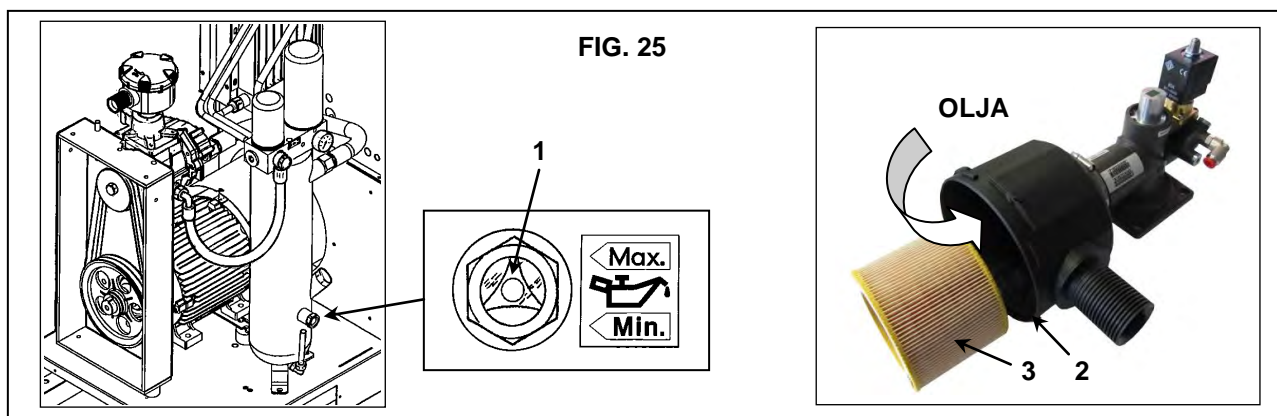
Efter att ha kontrollerat allt enligt kap. 12.0, (installation), följ instruktionerna

20.2 Preliminära kontroller

Kontrollera oljenivån Ref. 1 fig. 25. När maskinen levereras är den fylld med olja. Om oljenivån inte är som den ska, fyll på med samma olja som den ursprungliga typen. Om det har gått mer än tre månader mellan inspektionen i fabriken och installationsdatumet, smörj skruvgruppen före start, följ proceduren som beskrivs nedan:

- Ta bort locket Ref. 2 fig. 25
- Ta bort luftfiltret Ref. 3 fig. 25
- Häll lite olja i sugenheten.
- Sätt ihop luftfiltret Ref. 3 fig. 25
- Sätt ihop locket Ref. 2 fig. 25

Kontakta tillverkaren om det har gått mer än sex månader mellan inspektionen i fabriken och installationsdatumet.



20.3 KONTROLLERA ROTATIONSRIKTNINGEN

- Kontrollera att alla fasta skydd sitter på rätt plats.
- Anslut manöverpanelen till elnätet med ledningens automatiska brytaromkopplare Ref. 1 fig. 26.
- Starta kompressorn genom att trycka in knappen Ref. 2 Fig. 26/C och sedan omedelbart efter cirka 5 sekunder knappen Ref. 3 Fig. 26/C för att stänga av den.
- Om rotationen är korrekt blåses pappersarket Ref. 4 upp (se fig. 26/A)
- Om rotationen inte är korrekt, ligger pappersarket Ref. 4 kvar (Se fig. 26/B) **SE KUNDSERVICE**



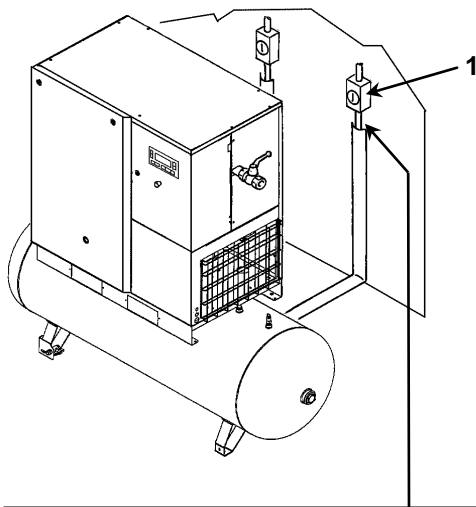
ALLT ARBETE MED ELANLÄGGNINGEN, ÄVEN MINDRE ARBETEN, MÅSTE UTFÖRAS AV PROFESSIONELLT KOMPETENT PERSONAL.

- Koppla från energitillförseln, och växla två anslutningar enligt Ref. 1 fig. 26
- **DET REKOMMENDERAS ATT INGENTING GÖRS PÅ MASKINPANELEN.**



OBS! Vänta minst 45 sekunder innan maskinen startas efter en avstängning

FIG. 26



Denna kabel hör till maskinen l~ 4 meter

Skydda strömkabeln med en lämplig kanal.

FIG. 26 / C



FIG. 26/A

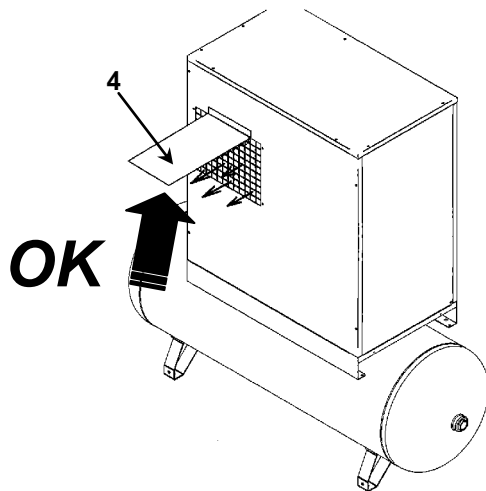
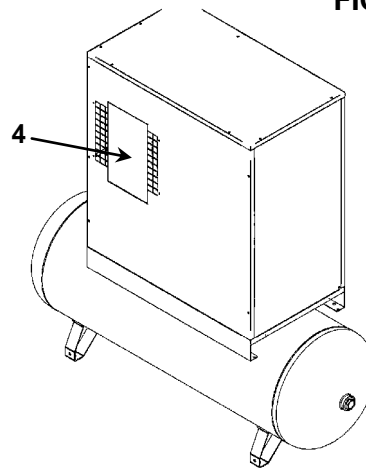


FIG. 26/B



FELAKTIGA FASER

21.0 ALLMÄNT VANLIGT UNDERHÅLL KRÄVER UTBILDAD PERSONAL

INNAN UNDERHÅLLSARBETEN UTFÖRS ÄR DET OBLIGATORISKT ATT STOPPA MASKINEN OCH KOPPLA BORT DEN FRÅN KRAFTNÄTET.

UNDERHÅLLSSCHEMA

Dessa underhållsintervall rekommenderas för arbetsmiljöer som är dammfria och välventilerade. För särskilt dammiga miljöer bör kontrollernas frekvens dubblas.

Varje dag (efter användning)	■ ■	Tappa av kondensatet ur luftbehållaren. Kontrollera automatisk kondensatavtappning
Var 50:e arbetstimme	■ ■	Avtappa kondensat från oljetanken Kontrollera oljenivån
	■ ■	Rengör filtreringspanelen Rengör filtreringspanelen (variabel hastighet)
Var 500:e timme	■ ■	Rengör luftinsugsfiltret Rengör kondensorns batteri (på torken i förekommande fall). Rengör smutsfiltret Kontrollera remspänningen Dra åt skruvarna som håller fast elkablarna (efter de första 500 timmarna)
Var 2000:e timme (Eller minst varje år)	■ ■ ■ ■	Byt oljan Byt oljefiltret Byt sugfiltret Byt filtret i kondensavledaren (torken) Efterdra alla strömkabelanslutningar Säkerhetstemperaturtest Byt ledningens efterfilter (byt filterpatronen minst en gång om året).
Var 4000:e timme (Eller minst vartannat år)	■ ■ ■ ■	Rengör luft-oljekylarens flänsförsedda yta Byt oljeavskiljningsfiltret Granska kondensavledarens (torkens) enhet Byt filtreringspanelen Byt remmen Byt filtreringspanelen (variabel hastighet)
Var 8000:e timme (Eller minst var 3:e år)	■ ■ ■ ■	Granska backventilens enhet Granska minimitryckventilens och termostatventilens enheter Granska utsugningsventilens enhet Kontrollera tillståndet för oljereturventilen och oljerören
Var 24000:e timme	■ ■ ■ ■	Granska pumpningsenheten Servicesats motorns (lager)

OBS! ÅTGÄRDER SOM HAR MARKERATS MED ■ BESKRIVS I DEL "A" I KAPITEL 15.2 I DENNA HANDBOK

22.0 BYTA OLJA



INNAN UNDERHÅLLSARBETEN UTFÖRS ÄR DET OBLIGATORISKT ATT STOPPA MASKINEN OCH KOPPLA BORT DEN FRÅN KRAFTNÄTET SAMT FRÅN NÄTVERKET FÖR DISTRIBUTION AV TRYCKLUFT.

Oljebyte är en viktig åtgärd för kompressorn:

Om smörjningen av lagren inte är effektiv, blir kompressorns livslängd kort.

Oljan ska bytas när maskinen fortfarande är varm, det vill säga direkt när den har stoppats.

Förslagen som anges ned bör följas mycket noga.

Efter avtappning av den gamla oljan från maskinen Ref. 2 fig. 27.

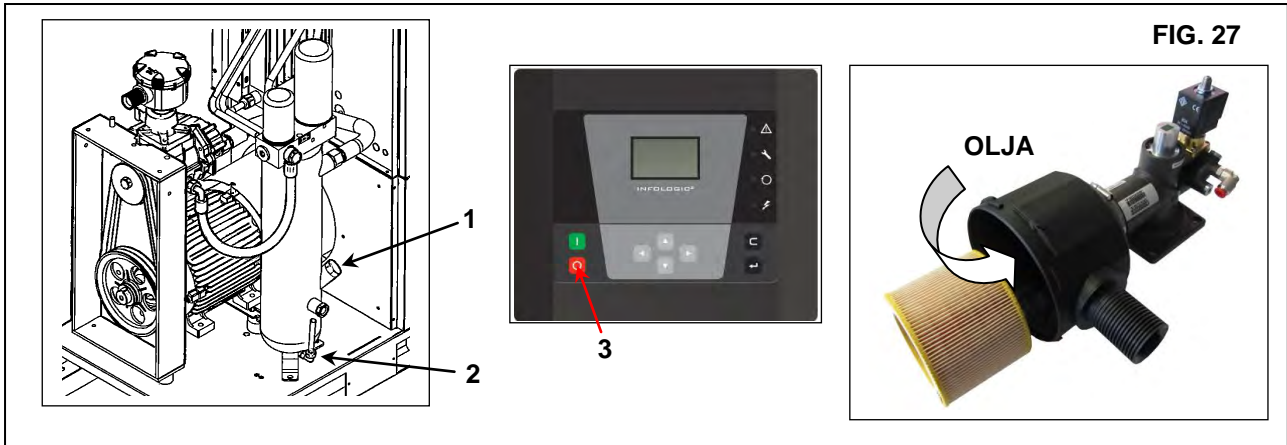
- Fyll på oljebehållaren helt Ref. 1 fig. 27.

- Häll lite olja i sugenheten.

- Starta kompressorn.

- Slå av maskinen efter cirka 1 minut genom att trycka på "STOPP" (Ref. 3 fig. 27). Efter 45 sekunders tomgång stängs maskinen av.

GÖR SÅ SOM BESKRIVS I KAPITEL 15.4



DEN GAMLA OLJAN SKA KASSERAS I ENLIGHET MED GÄLLANDE REGLER.

ANMÄRKNING OM SMÖRJMEDEL

När maskinen levereras är den fylld med olja.

Under normala användningsförhållanden har dessa smörjmedel visat sig tåla en användning under så lång tid som 4 000 timmar. Men på grund av yttre föroreningar som kommer in i kompressorn med luften den tar in, rekommenderas att byta olja i tätare intervaller, vilket anges i schemat för rutinunderhåll. Om kompressorn används vid höga temperaturer (kontinuerlig drift över 90 °C) eller under särskilt svåra förhållanden, rekommenderar vi att byta olja vid kortare intervaller än de som rekommenderas i underhållsschemat.

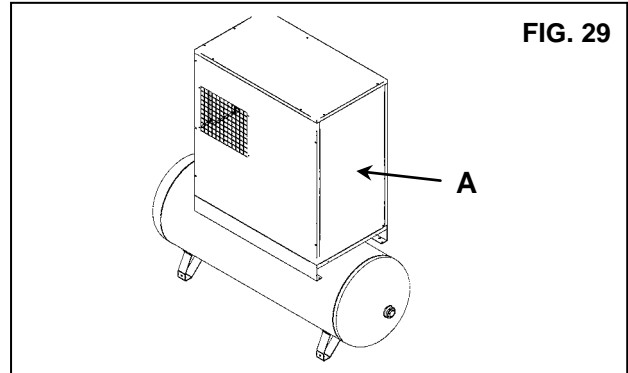
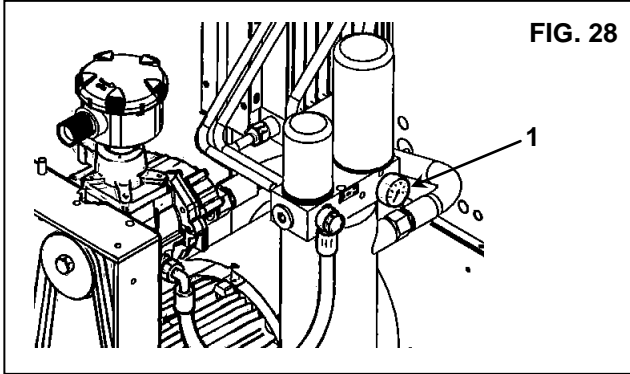
FYLL INTE PÅ MED OLIKA OLJOR

23.0 BYTA OLJEAVSKILJARFILTER OCH OLJEFILTER

INNAN NÅGRA UNDERHÅLLSARBETEN UTFÖRS SKA MASKINEN STANNAS, KOPPLA FRÅN MASKINEN FRÅN ELNÄTET OCH FRÅN TRYCKLUFTSKRETSEN, KONTROLLERA ATT MASKINEN INTE ÄR TRYCKSAT.

Innan du byter oljeavskiljningsfilter eller oljefilter måste du kontrollera att inget tryck kvarstår i maskinen. Kontrollera tryckmätaren Ref. 1 fig. 28.

- Smörj filtertätningarna med lite olja före ditsättning.
- Åtdragning ska göras för hand.

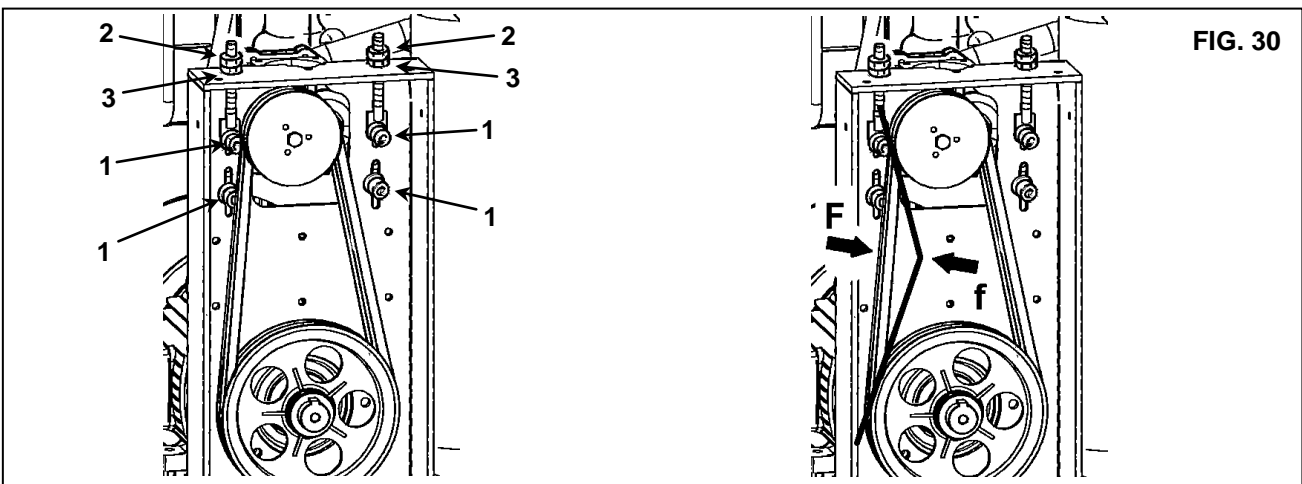
**24.0 REMSPÄNNING**

INNAN NÅGRA UNDERHÅLLSARBETEN UTFÖRS SKA MASKINEN STANNAS, KOPPLA FRÅN MASKINEN FRÅN ELNÄTET OCH FRÅN TRYCKLUFTSKRETSEN, KONTROLLERA ATT MASKINEN INTE ÄR TRYCKSAT.

Åtspänning eller omspänning av nya remmar
Gå tillväga enligt följande:

- Ta bort den fasta skyddsensheten Ref. A fig. 29.
- Lossa skruvarna ett halvt varv Ref. 1 fig. 30
- Lossa låsmuttern Ref. 2 fig. 30
- Justera remspänningen genom att vrida på skruven Ref. 3 Fig. 30
- Lås låsmuttern igen Ref. 2 fig. 30
- Dra åt skruvarna igen Ref. 1 fig. 30
- Sätt dit den nya fasta skyddsanordningen med säkerhetsskruvarna Ref. A fig. 29.

<p>HP 7,5-10-15 KW 5,5-7,5-11</p>	<p>1 - F = 5 kg., kraft som ska utövas på mittlinjen i rät vinkel mot den nya remmen. 2 - f = 7 mm., spel efter ansättning av F. (efter 100 tim. drift f = 12 mm.)</p>
<p>HP 20* KW 15* (* C67-version)</p>	<p>1 - F = 2,5 kg, kraft som ska utövas på mittlinjen i rät vinkel mot den nya remmen. 2 - f = 7 mm., spel efter ansättning av F. (efter 100 tim. drift f = 6 mm.)</p>



25.0 BYTA ELMOTORN

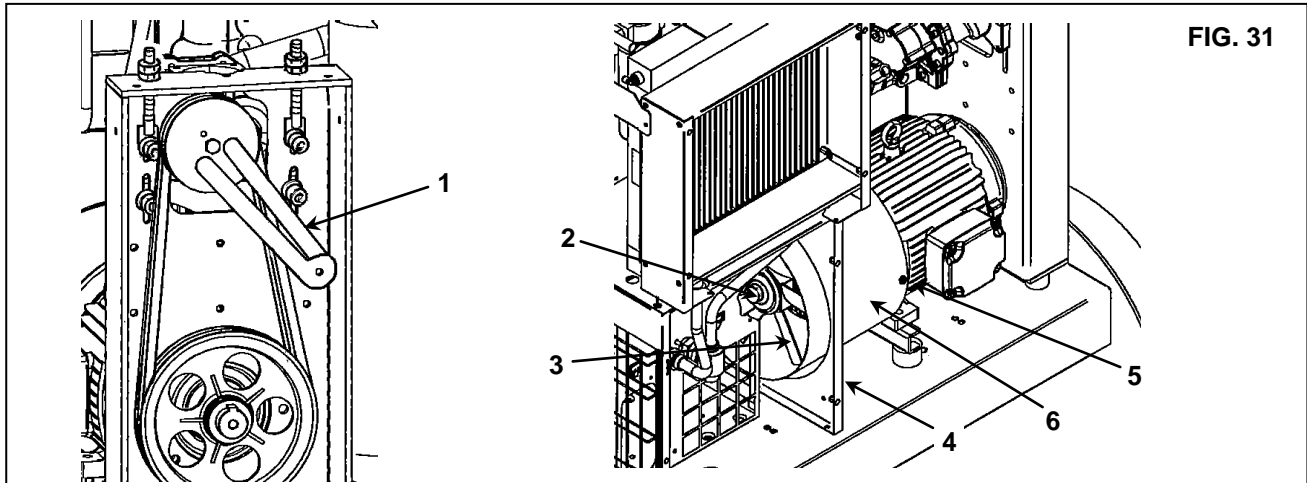


INNAN NÅGRA UNDERHÅLLSARBETEN UTFÖRS SKA MASKINEN STANNAS, KOPPLA FRÅN MASKINEN FRÅN ELNÄTET OCH FRÅN TRYCKLUFTSKRETSEN, KONTROLLERA ATT MASKINEN INTE ÄR TRYCKSAT.

25.1 TA ISÄR KYLFLÄKTEN OCH MATAREN (fig. 31)

Gå tillväga enligt följande:

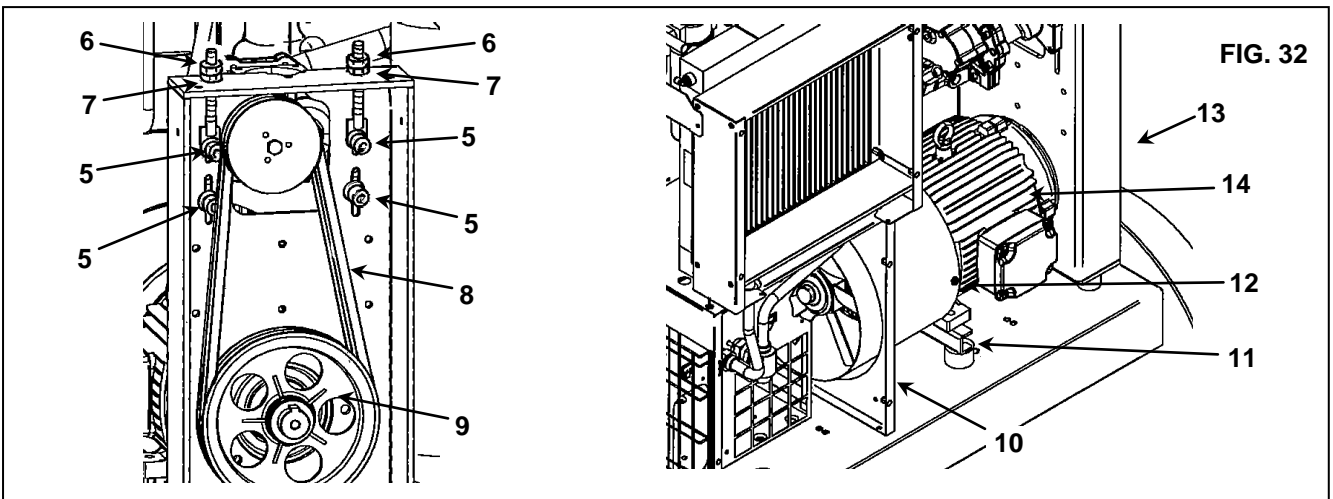
- Ta bort de yttre panelerna.
- Stoppa motorns rotation genom att föra in nyckeln Ref. 1 i remskivans hål.
- Skruva loss fläktens fästskruv Ref. 2 (*), använd en nyckel med en förlängning.
- Ta bort kylfläkten Ref. 3.
- Ta bort panelen, Ref. 4
- Ta bort skruvarna som håller fast elmotorns matare Ref. 5.
- Dra ut mataren Ref. 6 från sugsidan.



25.2 TA ISÄR DEN ELEKTRISKA MOTORN (fig. 32)

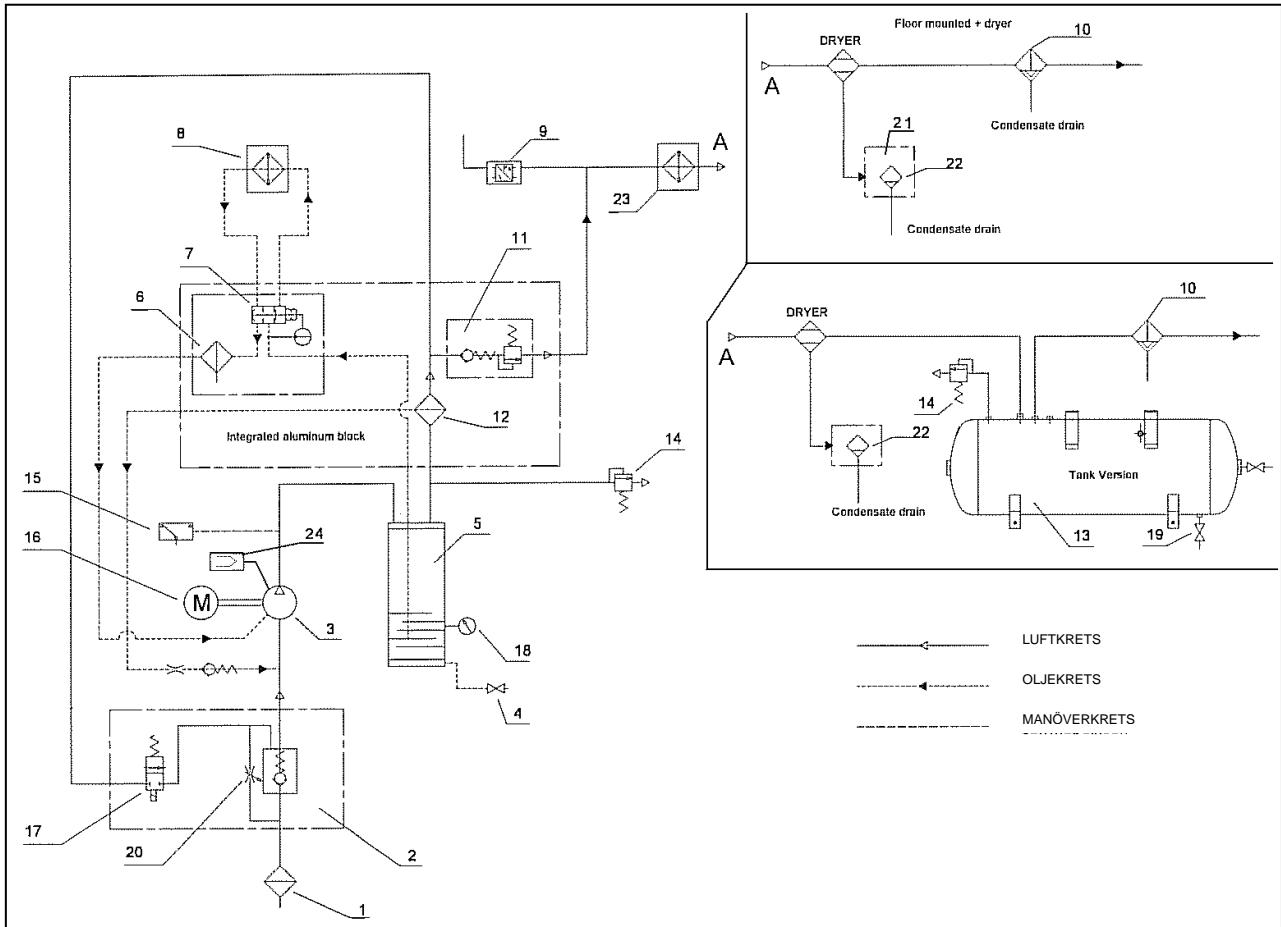
Ta bort kylfläkten. (Se kap. 25.1)

- Lossa skruvarna Ref. 5 (**).
- Lossa låsmuttern Ref. 6
- Lossa justeringsskruven Ref. 7.
- Ta bort transmissionsremmen Ref. 8
- Ta bort motorns remskiva Ref. 9
- Koppla loss elkablarna från bottenplattan.
- Lossa panelen Ref. 10
- Lossa stödfästet Ref. 11.
- Ta bort skruvarna som håller fast elmotorns matare Ref. 12.
- Ta bort skruvarna Ref. 13 (***) som håller fast motorn.
- Dra ut motor och matare Ref. 14.



- (*) Åtdragningsmoment = Nm 55
- (**) Åtdragningsmoment = Nm 30
- (***) Åtdragningsmoment = Nm 45

26.0 OLJEPNEUMATISKT DIAGRAM



1 LUFTFILTER	13 LUFTBEHÅLLARE
2 REGLERVENTIL	14 SÄKERHETSVENTIL
3 KOMPRESSOR	15 SÄKERHETSSTERMOSTAT
4 OLJEAVTAPPNING	16 ELMOTOR
5 LUFT-/OLJEBEHÅLLARE	17 MAGNETVENTIL FÖR DRIFT UTAN BELASTNING
6 OLJEFILTER	18 OLJENIVA
7 TERMOSTATISK VENTIL	19 VENTIL FÖR MANUELL AVTAPPNING
8 OLJEKYLARE	20 REGLERVENTIL FÖR AVLASTARE
9 TRYCKGIVARE	21 FÖRORENINGSFÅLLA
10 LUFTLEDNINGSFILTER	22 VENTIL FÖR ELEKTRONISK KONDENSATAVTAPPNING
11 MINIMITRYCKVENTIL	23 LUFTKYLARE
12 LUFT-OLJESEPARATOR	24 TEMPERATURGIVARE

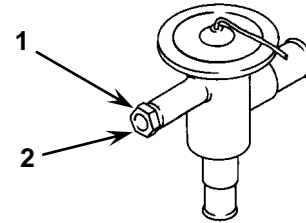
27.0 KALIBRERING FÖR TORK

SHUNTVENTIL FÖR HET GAS

OBS! Dessa ventiler har redan kalibrerats och kräver ingen justering. En daggpunkt som skiljer sig från den beräknade beror i allmänhet på annat än vad som kan tillskrivas deras funktion.

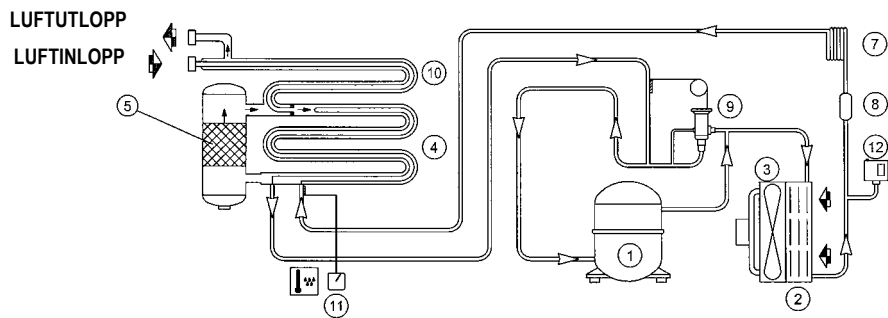
- 1) Stängningslock
- 2) Justerskruv

ARBETSTRYCK OCH TEMPERATURER FÖR R134a / R404a



	KYLKOMPRESSORNS SUGSIDA		
	Förång. Temperat. °C	Förångning Tryck bar	Förångning Tryck bar
NOMINELLA VÄRDEN (Temperat. 20 °C)	1 ÷ 2	R134A 2,1 ÷ 2,3	R404A 4,3 ÷ 4,5

27.1 FLÖDESSCHEMA FÖR TORK



1 KOMPRESSOR	8 KÖLDMEDIEFILTER
2 KONDENSOR	9 ELEKTRONISK SHUNTVENTIL FÖR HET GAS
3 MOTORFLÄKT	10 LUFT-TILL-LUFT-ÖVERFÖRING
4 FÖRÅNGARE	11 DAGGPUNKTSTERMOMETER
5 SEPARATOR	12 FLÄKTSTRÖMBRYTARE
7 EXPANSIONSKAPILLÄRRÖR	

28.0 "IVR" - VARIABELT VARVTAL

Maskinversionen med "variabelt varvtal" styrs med en VÄXELRIKTARE.

Utrustningen är fabriksinställd och parametrarna behöver inte justeras.

Moduleringsstrycket är inställt på 0,5 bar lägre än maximalt tryck: beroende på luftintag ändras motorns varvtal genom VÄXELRIKTAREN.

INSTÄLLNING AV MODULERINGSTRYCK

Kompressorns moduleringsstryck är inställt på 0,5 bar lägre än maximalt tryck. Genom att ändra justeringsvärdet ändras således även värdet för max. trycket.